

ФЕДЕРАЛЬНОЕ АГЕНТСТВО ВОЗДУШНОГО ТРАНСПОРТА  
(РОСАВИАЦИЯ)

ФЕДЕРАЛЬНОЕ ГОСУДАРСТВЕННОЕ БЮДЖЕТНОЕ  
ОБРАЗОВАТЕЛЬНОЕ УЧРЕЖДЕНИЕ ВЫСШЕГО ОБРАЗОВАНИЯ  
«МОСКОВСКИЙ ГОСУДАРСТВЕННЫЙ ТЕХНИЧЕСКИЙ  
УНИВЕРСИТЕТ ГРАЖДАНСКОЙ АВИАЦИИ» (МГТУ ГА)

---

Кафедра технической механики и инженерной графики

Ю.В. Петров, Т.Н. Хромых

## СОПРОТИВЛЕНИЕ МАТЕРИАЛОВ

### ЧАСТЬ II

## РАСЧЕТЫ НА ПРОЧНОСТЬ И ЖЕСТКОСТЬ ПРИ ПОПЕРЕЧНОМ ИЗГИБЕ

**Учебно-методическое пособие**  
по проведению практических занятий

*для студентов II курса  
направления 25.03.01 и специальности 25.05.05  
очной формы обучения*

Москва  
ИД Академии Жуковского  
2021

УДК 539.3/.6  
ББК 605  
ПЗ1

Рецензент:

*Самойленко В.М.* – д-р техн. наук, профессор

**Петров Ю.В.**

ПЗ1 Сопrotивление материалов. Часть II. Расчеты на прочность и жесткость при поперечном изгибе [Текст] : учебно-методическое пособие по проведению практических занятий / Ю.В. Петров, Т.Н. Хромых. – М.: ИД Академии Жуковского, 2021. – 24 с.

Данное учебно-методическое пособие издается в соответствии с рабочей программой учебной дисциплины «Сопrotивление материалов. Часть II. Расчеты на прочность и жесткость при поперечном изгибе» по учебному плану для студентов II курса направления 25.03.01 и специальности 25.05.05 очной формы обучения.

Рассмотрено и одобрено на заседаниях кафедры 16.03.2021 г. и методического совета 24.03.2021 г.

**УДК 539.3/.6**  
**ББК 605**

*В авторской редакции*

Подписано в печать 17.05.2021 г.

Формат 60x84/16 Печ. л. 1,5 Усл. печ. л. 1,395

Заказ № 758/0330-УМП26 Тираж 60 экз.

Московский государственный технический университет ГА  
125993, Москва, Кронштадтский бульвар, д. 20

Издательский дом Академии имени Н. Е. Жуковского

125167, Москва, 8-го Марта 4-я ул., д. 6А

Тел.: (495) 973-45-68

E-mail: zakaz@itsbook.ru

© Московский государственный технический  
университет гражданской авиации, 2021

## Основы теории

На практическом занятии рассматривается прямой поперечный изгиб балки под действием системы внешних сил. В плоском случае в поперечном сечении балки действуют два интегральных внутренних силовых фактора: изгибающий момент и поперечная сила.

Прежде чем исследовать напряженное и деформированное состояние в текущем сечении балки, необходимо знать абсолютные значения внутренних силовых факторов в этих сечениях, которые могут быть получены в процессе построения эпюр.

Правила знаков для поперечной силы и изгибающего момента при построении эпюр удобно пояснить графически (рис.1).

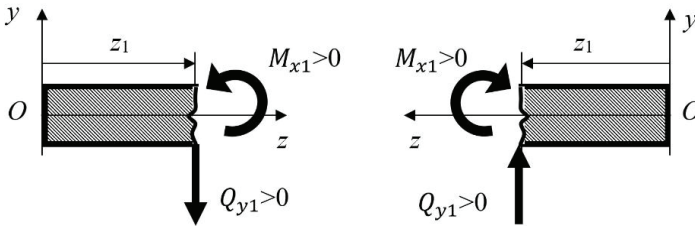


Рис.1

Рисунок нужно понимать так: если отсекается правая часть балки (рисунок слева), то в текущем сечении, заданном координатой  $z_1$ , положительное направление поперечной силы - вниз и изгибающего момента – против часовой стрелки. Если отсекается левая часть балки (рисунок справа), то положительное направление поперечной силы - вверх и изгибающего момента – по часовой стрелке.

При поперечном изгибе в сечениях балки от поперечной силы  $Q_y$  возникают касательные напряжения  $\tau$  и соответствующие угловые деформации  $\gamma$ , а от действия изгибающего момента  $M_x$  – нормальные напряжения  $\sigma$ . Наличие угловых деформаций приводит к искажению сечений, и они в процессе деформации уже не остаются плоскими.

Аналитические исследования методами теории упругости и многочисленные эксперименты показывают, что в первом приближении при исследовании напряженно – деформированного состояния балки при поперечном изгибе для вычисления нормальных напряжений можно использовать зависимости, полученные для чистого изгиба (поперечная сила равна нулю):

$$\sigma = \frac{M_x}{J_x} y, \sigma_{max} = \frac{M_x}{W_x}, W_x = \frac{J_x}{y_{max}}, \quad (1)$$

где  $J_x$  - осевой момент инерции сечения (для типовых сечений приводится в справочниках);  $W_x$  - осевой момент сопротивления сечения при изгибе;  $y$  - расстояние от нейтральной линии сечения (линии, на которой нормальные напряжения равны нулю) до рассматриваемой точки. Так, для балки прямоугольного сечения при изгибе относительно центральной оси, параллельной меньшей стороне  $b$  имеем (высота сечения  $h$ ):

$$J_x^{прям} = \frac{bh^3}{12}; \quad y_{max} = \frac{h}{2}; \quad W_x^{прям} = \frac{bh^2}{6}. \quad (2)$$

Для балки круглого сечения диаметром  $d$ :

$$J_x^{крыз} = \frac{\pi d^4}{64}; \quad y_{max} = \frac{d}{2}; \quad W_x^{крыз} = \frac{\pi d^3}{32}. \quad (3)$$

Для вычисления касательных напряжений  $\tau$  в поперечном сечении балки используется формула Д.И. Журавского:

$$\tau = \frac{Q_y S_x^*}{J_x b}. \quad (4)$$

где  $Q_y$  - поперечная сила в рассматриваемом сечении;  $S_x^*$  - статический момент отсеченной части площади поперечного сечения;  $b$  - текущая ширина сечения в рассматриваемой точке.

При поперечном изгибе балки произвольного поперечного сечения в различных точках сечения возникают разные напряженные состояния. Так в точках, наиболее удаленных от нейтральной линии, действуют только нормальные напряжения. В этом случае можно считать, что волокна в данных точках работают в условиях одноосного напряженного состояния (центральное растяжение - сжатие). Тогда условие прочности имеет вид:

$$\sigma_{max} = \frac{M_x^{max}}{W_x} \leq [\sigma], \quad (5)$$

где  $[\sigma]$  - допускаемые напряжения при растяжении – сжатии.

На нейтральной линии сечения нормальные напряжения равны нулю, а касательные достигают максимального значения. Напряженное состояние в этих точках такое же, как при чистом сдвиге. Условия прочности запишем в виде

$$\tau_{max} = \frac{Q_y S_{xmax}^*}{J_x b} \leq [\tau], \quad (6)$$

где  $[\tau]$  - допускаемые напряжения при сдвиге;  $S_{xmax}^*$ ,  $b$  - соответственно, статический момент и ширина отсеченной части сечения на уровне нейтральной линии.

В других  $i$ -тых точках сечения одновременно возникают нормальные и касательные напряжения, которые можно вычислить по известным формулам

$$\sigma_i = \frac{M_x}{J_x} y_i, \quad \tau_i = \frac{Q_y S_{xi}^*}{J_x b_i}. \quad (7)$$

В этих точках возникает плоское напряженное состояние. При расчете на прочность в таком случае используется понятие эквивалентных напряжений, которые, например, по гипотезе максимальных касательных напряжений равны

$$\sigma_{\text{экв}} = \sqrt{\sigma_i^2 + 4\tau_i^2}. \quad (8)$$

Тогда условие прочности для точек, находящихся в плоском напряженном состоянии, запишем в виде

$$\sigma_{\text{экв}} = \sqrt{\sigma_i^2 + 4\tau_i^2} \leq [\sigma]. \quad (9)$$

Для проверки условий прочности в конкретном сечении балки необходимо проверить выполнение этих условий во всех характерных точках, используя формулы (5), (6) и (9).

Авиационные конструкции обычно тонкостенные, поэтому их расчет на прочность при поперечном изгибе проводится в полном объеме. Для массивных машиностроительных конструкций в ряде случаев влиянием касательных напряжений от поперечных сил можно пренебречь и использовать при расчете на прочность формулы для чистого изгиба.

При проведении практических расчетов на жесткость при поперечном изгибе пользуются **интегралами Мора**. Для плоского случая, пренебрегая влиянием поперечной силы, запишем выражение для вычисления обобщенного перемещения в произвольной точке С в произвольном направлении:

$$\delta_C = \sum_{i=1}^N \int_{l_i} \frac{M_{xp}(z) \cdot M_{x1}(z) \cdot dz}{EI_x}, \quad (10)$$

где  $M_{xp}(z)$  - функция изгибающего момента на участке балки длиной  $l_i$  при действии заданной системы внешних сил;

$M_{x1}(z)$  - функция изгибающего на участке балки длиной  $l_i$  от действия единичной обобщенной силы, приложенной в точке С в заданном направлении;

$EI_x$  - изгибная жесткость балки на участке длиной  $l_i$ ;

$N$  – число характерных участков.

Если требуется найти линейное перемещение точки С в заданном направлении, то при составлении функциональных выражений для  $M_{x1}(z)$  необходимо в этой точке приложить единичную силу в том же направлении. Если требуется найти угловое перемещение относительно некоторой оси, то следует приложить единичный момент в соответствующей плоскости относительно этой оси.

## Практическое занятие

### Расчеты на прочность и жесткость при поперечном изгибе

**Задача 1.** Для двухопорной балки (рис. 2) постоянного поперечного сечения:

- построить эпюры поперечных сил и изгибающих моментов;
- выявить с помощью эпюр внутренних силовых факторов опасные сечения. Для одного из них (рекомендуется выбрать сечение, в котором изгибающий момент достигает максимального значения) подобрать стандартный профиль для сечения балки (рекомендуется стальной двутавр) из условия прочности по допустимым напряжениям (влиянием касательных напряжений пренебречь). Принять  $[\sigma] = 160 \text{ МПа}$ .

Дано:  $M=20 \text{ кНм}$ ;  $P=40 \text{ кН}$ ;  $q=5 \text{ кН/м}$ ;  $l=4 \text{ м}$ ;  $m=1 \text{ м}$ ;  $k=1 \text{ м}$ ;  $p=2 \text{ м}$ .

#### Алгоритм решения

**1. Определяем реакции опор.** Составляем уравнения равновесия. В этом случае применяются правила знаков теоретической механики (сила, совпадающая с направлением выбранной оси – положительная; момент относительно рассматриваемой точки, действующий по часовой стрелке, отрицательный).

1.1. Составляем уравнение моментов относительно точки  $O$

$$\sum M_O = -M - P(l - p) - 2q(l - k)\left(\frac{l - k}{2}\right) - R_A l = 0,$$

откуда получаем

$$\begin{aligned} R_A &= \frac{1}{l}(-M - P(l - p) - 2q(l - k)\left(\frac{l - k}{2}\right)) = \\ &= \frac{1}{4}(-20 - 40(4 - 2) - 2 \cdot 5 \cdot (4 - 1)\left(\frac{4 - 1}{2}\right)) = -36,25 \text{ кН}. \end{aligned}$$

Знак минус указывает на то, что предварительно выбранное на схеме направление силы  $R_A$  нужно поменять на противоположное.

1.2. Составляем уравнение моментов относительно точки  $A$

$$\sum M_A = -M + P \cdot p + 2q(l - k)\left(l - \frac{l - k}{2}\right) + R_O l = 0,$$

откуда получаем

$$\begin{aligned} R_O &= \frac{1}{l}(+M - P \cdot p - 2q(l - k)\left(l - \frac{l - k}{2}\right)) = \\ &= \frac{1}{4}(20 - 40 \cdot 2 - 2 \cdot 5 \cdot (4 - 1)\left(4 - \frac{4 - 1}{2}\right)) = -33,75 \text{ кН}. \end{aligned}$$

Знак минус указывает на то, что предварительно выбранное на схеме направление силы  $R_O$  нужно поменять на противоположное.

1.3. Проверяем правильность определения реакций опор, составляя сумму проекций всех сил (включая реакции опор) на ось  $Oy$  (проекции реакций опор подставляются с учетом их знака (п. 1.1 и 1.2))

$$\sum F_y = -R_O - 2q(l - k) - P - R_A = 33,75 - 2 \cdot 5 \cdot 3 - 40 + 36,25 = 0.$$

Равенство выполняется, значит, реакции опор вычислены верно.

**2. Разбиваем балку на характерные участки.** Учитывая, что геометрические параметры балки не изменяются по ее длине (по условию задачи), границами характерных участков являются только точки приложения сосредоточенных нагрузок, а также начало и окончание приложения распределенной нагрузки. В рассматриваемом случае выделяем четыре характерных участка. Номера участков проставлены (рис.2) арабскими цифрами в окружности. **ВАЖНО! В пределах характерного участка уравнения, описывающие изменение внутренних силовых факторов, постоянны.**

**3. Изображаем расчетную схему балки.** Под расчетной схемой будем понимать исходную схему, в которой отброшены опоры и их действие заменено вычисленными в п.1 реакциями. Кроме того, если некоторые силы и моменты имеют знак минус (например,  $R_A = -36,25$  кН), то на расчетной схеме направление действия этих нагрузок нужно поменять на противоположное. В данной задаче так нужно поступить с реактивными силами  $R_A$  и  $R_O$ . Расчетная схема изображена на рис.2б.

**4. Построение эпюры поперечных сил  $Q$  (индекс «у» опускаем).**

4.1. Первый характерный участок. В этом случае  $0 \leq z_1 \leq m$ , однако, удобнее оперировать численными значениями в метрах  $0 \leq z_1 \leq 1м$ . Для вычисления значений поперечных сил на участке используется метод сечений (показано на рис.2в для первого участка). Очевидно, что в общем случае направление уравновешивающей поперечной силы  $Q_1$  неизвестно, поэтому ВСЕГДА выбираем положительное направление (по правилу знаков при изгибе (рис. 1)).

Получаем уравнение равновесия. При составлении уравнения равновесия используется правило знаков теоретической механики: сила, направление действия которой совпадает с направлением соответствующей оси (в рассматриваемом случае  $Oy$ ), является положительной:

$$\sum F_y = R_O - 2q \cdot z_1 - Q_1 = 0,$$

откуда

$$Q_1 = R_O - 2q \cdot z_1 = 33,75 - 10 \cdot z_1.$$

Это уравнение прямой, которая на эпюре поперечных сил может быть построена по двум характерным точкам:

$$\text{при } z_1 = 0, \quad Q_1 = R_O = 33,75 \text{ кН},$$

$$\text{при } z_1 = 1м, \quad Q_1 = 33,75 - 10 \cdot 1 = 23,75 \text{ кН}.$$

Изображаем эпюру поперечных сил на первом участке по двум данным точкам.

По аналогии получаем уравнения для поперечных сил на других участках.

4.2. Второй участок ( $1м \leq z_2 \leq 2м$ ).

$$\sum F_y = R_O - 2q \cdot z_2 - Q_2 = 0,$$

$$\text{откуда } Q_2 = R_O - 2q \cdot z_2 = 33,75 - 10 \cdot z_2.$$

Это уравнение прямой, которая на эпюре поперечных сил может быть построена по двум характерным точкам:

при  $z_2 = 1\text{ м}$ ,  $Q_2 = 33,75 - 10 \cdot 1 = 23,75\text{ кН}$ , (совпадает с крайней точкой первого участка)

при  $z_2 = 2\text{ м}$ ,  $Q_2 = 33,75 - 10 \cdot 2 = 13,75\text{ кН}$ .

Изображаем эпюру поперечных сил на втором участке. **ВАЖНО!** Наличие сосредоточенного изгибающего момента  $M$  не оказывает влияния на эпюру поперечных сил.

4.3. Третий участок ( $2\text{ м} \leq z_3 \leq 3\text{ м}$ ).

$$\sum F_y = R_o - 2q \cdot z_3 - P - Q_3 = 0,$$

откуда

$$Q_3 = R_o - 2q \cdot z_3 - P = 33,75 - 10 \cdot z_3 - 40 = -6,25 - 10 \cdot z_3.$$

Это уравнение прямой, которая на эпюре поперечных сил может быть построена по двум характерным точкам:

при  $z_3 = 2\text{ м}$ ,  $Q_3 = -6,25 - 10 \cdot 2 = -26,25\text{ кН}$ , (не совпадает с крайней точкой второго участка, т.к. в этой точке приложена сосредоточенная сила  $P$  и скачек на эпюре поперечных сил должен быть численно равен этой силе)

при  $z_3 = 3\text{ м}$ ,  $Q_3 = -6,25 - 10 \cdot 3 = -36,25\text{ кН}$ .

Изображаем эпюру поперечных сил на третьем участке.

4.4. Четвертый участок ( $3\text{ м} \leq z_4 \leq 4\text{ м}$ ).

$$\sum F_y = R_o - 2q \cdot 3 - P - Q_4 = 0,$$

откуда  $Q_4 = R_o - 2q \cdot 3 - P = 33,75 - 10 \cdot 3 - 40 = -36,25\text{ кН}$ .

Это уравнение прямой, параллельной оси  $Oz$ . Видно, что скачек на эпюре поперечных сил в точке  $A$  численно равен приложенной сосредоточенной силе  $R_A$ . Данный факт является косвенным подтверждением правильности построения эпюры.

Изображаем эпюру поперечных сил на четвертом участке.

4.5. Проверка правильности построения эпюры поперечных сил.

Одним из вариантов проверки правильности построения эпюр поперечных сил является подтверждение следующего факта: скачки на эпюрах возможны лишь в сечениях приложения сосредоточенных внешних сил, включая реакции опор. Численно скачки должны быть равны приложенным силам. Так, в точке приложения внешней силы  $P=40\text{ кН}$ , скачок тоже равен  $40\text{ кН}$ .



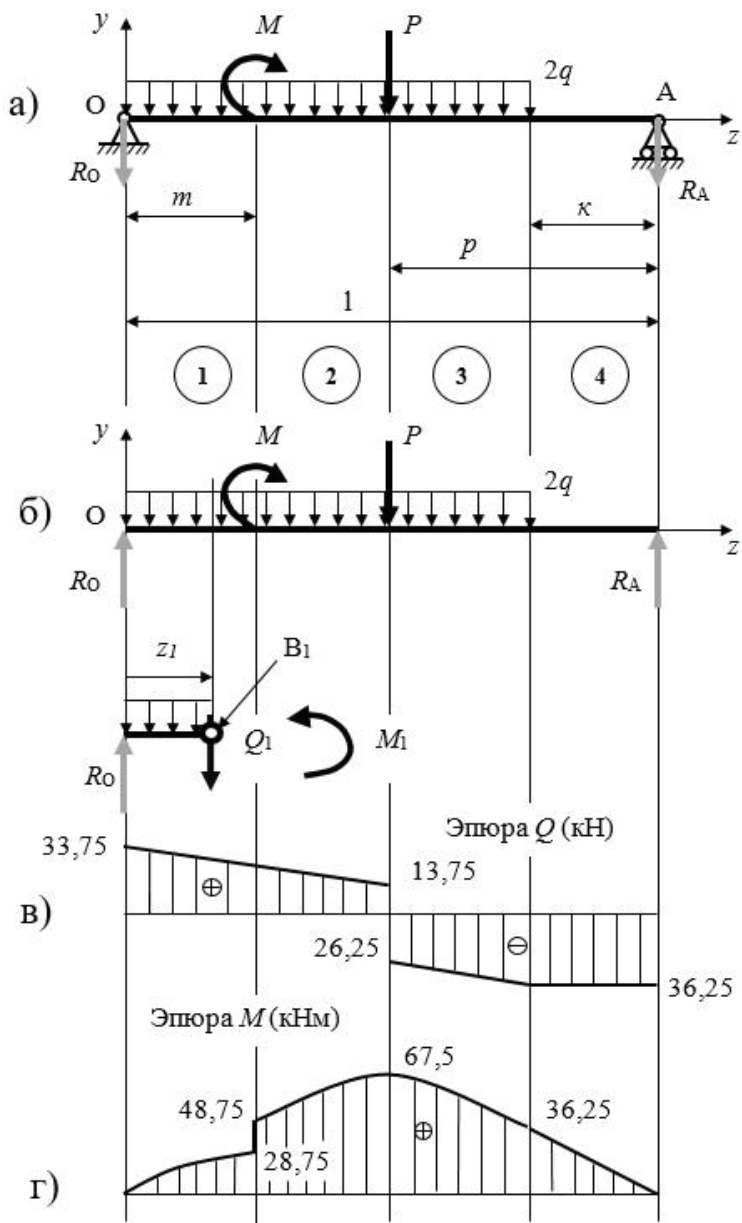


Рис.2

## 5. Построение эпюры изгибающих моментов $M$ (индекс «х» опускаем).

5.1. Первый характерный участок. В этом случае  $0 \leq z_1 \leq 1м$ . Для вычисления значений изгибающих моментов на участке используется метод сечений (показано на рис.2г для первого участка). Очевидно, что в общем случае направление уравнивающего момента  $M_1$  неизвестно, поэтому ВСЕГДА выбираем положительное направление (по правилу знаков при изгибе - против часовой стрелки).

Получаем уравнение равновесия относительно точки  $B_1$  (знаки моментов в уравнении равновесия принимаются по правилам теоретической механики: против часовой стрелки - положительный)

$$\sum M_{B_1} = -R_O \cdot z_1 + 2q \cdot \frac{z_1^2}{2} + M_1 = 0,$$

откуда

$$M_1 = R_O \cdot z_1 - 2q \cdot \frac{z_1^2}{2} = 33,75 \cdot z_1 - 10 \cdot \frac{z_1^2}{2}.$$

Это уравнение квадратичной функции (параболы), которую на эпюре изгибающих моментов приближенно построим по двум характерным точкам:

$$\text{при } z_1 = 0, \quad M_1 = 0,$$

$$\text{при } z_1 = 1м, \quad M_1 = 33,75 \cdot z_1 - 10 \cdot \frac{z_1^2}{2} = 33,75 - 5 = 28,75кНм$$

Для исследования данной функции на выпуклость – вогнутость необходимо использовать правила высшей математики. Для оценочных расчетов достаточно вычислить значение  $M_1$  в середине 1 участка.

Изображаем эпюру изгибающих моментов на первом участке.

По аналогии получаем уравнения для изгибающих моментов на других участках.

5.2. Второй участок ( $1м \leq z_2 \leq 2м$ ).

$$\sum M_{B_2} = -R_O \cdot z_2 + 2q \cdot \frac{z_2^2}{2} - M + M_2 = 0,$$

откуда

$$M_2 = R_O \cdot z_2 - 2q \cdot \frac{z_2^2}{2} + M = 33,75 \cdot z_2 - 10 \cdot \frac{z_2^2}{2} + 20.$$

Это уравнение параболы, смещенной относительно оси  $Oz$  на значение сосредоточенного момента  $M$ . Строим эпюру изгибающих моментов на втором участке по двум характерным точкам:

$$\text{при } z_2 = 1м, \quad M_2 = 33,75 \cdot 1 - 10 \cdot \frac{1}{2} + 20 = 48,75кНм \text{ (не совпадает с крайней}$$

точкой первого участка, т.к. в этой точке приложен сосредоточенный момент  $M$  и скачек на эпюре изгибающих моментов должен быть численно равен этому моменту),

$$\text{при } z_2 = 2м, \quad M_2 = 33,75 \cdot 2 - 10 \cdot \frac{4}{2} + 20 = 67,5кНм.$$

Изображаем эпюру изгибающих моментов на втором участке.

5.3. Третий участок ( $2_m \leq z_3 \leq 3_m$ ).

$$\sum M_{B_3} = -R_O \cdot z_3 + 2q \cdot \frac{z_3^2}{2} - M + P(z_3 - 2) + M_3 = 0,$$

$$\text{откуда } M_3 = 33,75 \cdot z_3 - 10 \cdot \frac{z_3^2}{2} - 40(z_3 - 2) + 20.$$

Уравнение изгибающих моментов на третьем участке описывается квадратичной функцией. Строим эпюру изгибающих моментов на третьем участке по двум характерным точкам (в ряде случаев приходится строить эпюру по большему числу точек, а также анализировать функцию на экстремумы)

при  $z_3 = 2_m$ ,  $M_3 = 33,75 \cdot 2 - 10 \cdot \frac{4}{2} - 0 + 20 = 67,5 \text{ кНм}$  (совпадает с крайней правой точкой второго участка). Учитывая дифференциальную зависимость поперечной силы и изгибающего момента, можно утверждать, что в точке, где эпюра  $Q$  пересекает ось  $Oz$ , на эпюре изгибающих моментов должен наблюдаться экстремум (в нашем случае - максимум),

$$\text{при } z_3 = 3_m, \quad M_3 = 33,75 \cdot 3 - 10 \cdot \frac{9}{2} - 40 \cdot 1 + 20 = 36,25 \text{ кНм}.$$

Изображаем эпюру изгибающих моментов на третьем участке.

5.4. Четвертый участок ( $3_m \leq z_4 \leq 4_m$ ).

$$\sum M_{B_4} = -R_O \cdot z_4 + 2q \cdot 3(z_4 - 1,5) - M + P(z_4 - 2) + M_4 = 0,$$

откуда

$$M_4 = 33,75 \cdot z_4 - 30(z_4 - 1,5) - 40(z_4 - 2) + 20.$$

Необходимо отметить, что на четвертом участке изгибающий момент описывается уже не квадратичной функцией, а линейной.

Строим эпюру изгибающих моментов на четвертом участке по двум характерным точкам

при  $z_4 = 3_m$ ,  $M_4 = 33,75 \cdot 3 - 30 \cdot 1,5 - 40 \cdot 1 + 20 = 36,25 \text{ кНм}$ , (совпадает с крайней правой точкой третьего участка),

$$\text{при } z_4 = 4_m, \quad M_4 = 33,75 \cdot 4 - 30 \cdot 2,5 - 40 \cdot 2 + 20 = 0.$$

**ВАЖНО!** Если бы по результатам расчетов в шарнирно-подвижной опоре (точка А) изгибающий момент не равнялся нулю, то очевидно наличие ошибок в расчетах.

5.5. Проверка правильности построения эпюры изгибающих моментов.

Одним из вариантов проверки правильности построения эпюр является подтверждение следующего факта: скачки на эпюрах возможны лишь в сечениях приложения сосредоточенных внешних моментов, включая реактивные моменты в опорах. Численно скачки должны быть равны приложенным моментам. Так, в точке приложения внешнего момента  $M = 20 \text{ кНм}$ , скачок тоже равен  $20 \text{ кН}$ . **ВАЖНО!** Если в точке крепления балки к шарнирной опоре не действует сосредоточенный момент, то на эпюре должно быть нулевое значение момента.

### 6. Определение опасного сечения. Подбор профиля сечения.

В результате выполнения пунктов 4 и 5 построены эпюры внутренних силовых факторов: поперечных сил  $Q$  и изгибающих моментов  $M$ , которые изображены на рис. 2.

Необходимо по данным эпюрам выявить опасные сечения, т.е. такие сечения, в которых интегральные внутренние силовые факторы достигают максимальных значений. Очевидно, что самый простой случай, когда в опасном сечении и изгибающий момент, и поперечная сила максимальны. Тогда достаточно для балки постоянного поперечного сечения ограничиться расчетом именно этого сечения.

Однако значительно чаще встречаются случаи, когда сечения, в которых  $Q$  и  $M$  максимальны, не совпадают. Значит, приходится проводить расчет для всех потенциально опасных сечений. Это особенно актуально для тонкостенных авиационных профилей (двутавр, швеллер, Т-образный профиль и др.), у которых пренебрегать вкладом поперечных сил (касательных напряжений) не всегда допустимо.

Анализ характера изменения поперечных сил и изгибающих моментов по длине балки (рис. 2) показывает, что потенциально опасным является сечение в середине балки, в котором поперечная сила не достигает максимального значения (но близка к нему), а изгибающий момент максимален ( $Q_{CP} = 26,25 \text{ кН}$ ;  $M_{CP} = 67,5 \text{ кНм}$ ), но в сочетании этих факторов сечение может оказаться расчетным.

Согласно заданию, вкладом поперечных сил пренебрегаем, и подбор сечения осуществляем по максимальным нормальным напряжениям в сечении с максимальным изгибающим моментом. В нашем случае это сечение, где  $M_{CP} = 67,5 \text{ кНм}$ .

Условие прочности запишем в виде

$$\sigma_{CP}^{\max} = \frac{M_{CP}}{W_{номп}} \leq [\sigma],$$

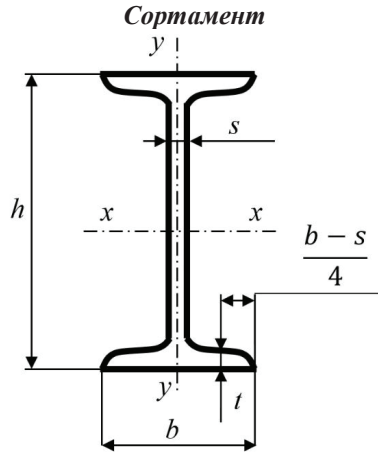
тогда потребный момент сопротивления сечения равен

$$W_{номп} \geq \frac{M_{CP}}{[\sigma]} = \frac{6,75 \cdot 10^4}{1,6 \cdot 10^8} \approx 4,22 \cdot 10^{-4} \cdot \text{м}^3 = 422 \text{ см}^3.$$

В справочной литературе находим геометрические характеристики стандартных профилей (будем считать, что балка двутаврового сечения).

Зная потребный минимальный момент инерции сечения  $W_{номп} = 422 \text{ см}^3$ , из Табл. 1 выбираем с запасом двутавр № 30, у которого  $W_x^{30} = 472 \text{ см}^3$ .

В качестве примера ниже приведена выписка из ГОСТ для двутавров:  
**ГОСТ 8239-89. ДВУТАВРЫ СТАЛЬНЫЕ ГОРЯЧЕКАТАНЫЕ.**



Черт. 1, где  $h$  - высота двутавра;  $b$  - ширина полки;  $s$  - толщина стенки;  $t$  - средняя толщина полки

Таблица 1

Номер двутавра $a$	Размеры				Площадь поперечного сечения, $\text{см}^2$	Масса $a$ 1 м, кг	Справочные значения для осей						
	$h$	$b$	$s$	$t$			X - X			Y - Y			
	мм						$I_{x^0}$ , $\text{см}^4$	$W_{x^0}$ , $\text{см}^3$	$i_{x^0}$ , см	$S_{x^0}$ , $\text{см}^3$	$I_{y^0}$ , $\text{см}^4$	$W_{y^0}$ , $\text{см}^3$	$i_{y^0}$ , см
22	220	110	5,4	8,7	30,6	24,00	2550	232,0	9,13	131,0	157,0	28,60	2,27
24	240	115	5,6	9,5	34,8	27,30	3460	289,0	9,97	163,0	198,0	34,50	2,37
27	270	125	6,0	9,8	40,2	31,50	5010	371,0	11,2	210,0	260,0	41,50	2,54
30	300	135	6,5	10,2	46,5	36,50	7080	472,0	12,3	268,0	337,0	49,90	2,69
33	330	140	7,0	11,2	53,8	42,20	9840	597,0	13,5	339,0	419,0	59,90	2,79
36	360	145	7,5	12,3	61,9	48,60	13380	743,0	14,7	423,0	516,0	71,10	2,89
40	400	155	8,3	13,0	72,6	57,00	19062	953,0	16,2	545,0	667,0	86,10	3,03

**7. Определение коэффициента запаса прочности.** В рассматриваемом сечении построим эпюру распределения нормальных напряжений по высоте двутавра. Известно, что при изгибе нормальные напряжения изменяются по высоте сечения по линейному закону и для построения эпюры достаточно знать напряжения в двух характерных точках: на нейтральной линии они равны нулю; в точках, наиболее удаленных от нейтральной линии, достигают максимальных значений  $\sigma_{CP}^{\max} = \frac{M_{CP}}{W_x^{30}} = \frac{6,75 \cdot 10^4}{4,72 \cdot 10^{-4}} = 143 \text{ МПа}$ . Эпюра изображена на рис.3.

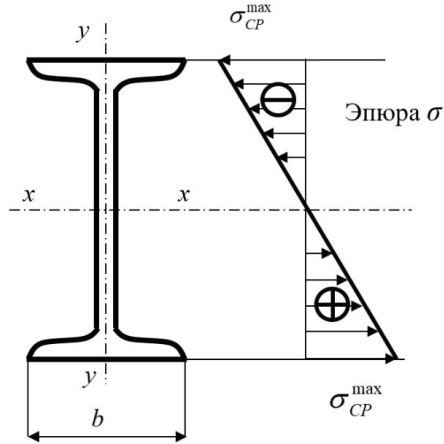


Рис.3

Построим эпюру касательных напряжений по высоте сечения от действия поперечной силы  $Q_{CP} = 26,25 \text{ кН}$ . Для вычисления касательных напряжений при поперечном изгибе необходимо воспользоваться формулой Журавского:

$$\tau(y) = \frac{Q_{CP} S_x^*(y)}{J_x b(y)}.$$

Сила, действующая в поперечном сечении  $Q_{CP}$  известна, осевой момент инерции стандартного профиля берем из сортамента ( $J_x^{30} = 7,08 \cdot 10^{-5} \text{ м}^4$ ),  $S_x^*(y)$ - статический момент отсеченной части сечения вычисляется для характерных точек,  $b(y)$ - характерная ширина сечения. Геометрическая форма полки стандартного профиля имеет сложную геометрическую форму (рис.4а), что существенно усложняет расчеты. Поэтому для оценки распределения касательных напряжений по высоте сечения целесообразно сложное реальное сечение привести к простому, как показано на рис.4б.

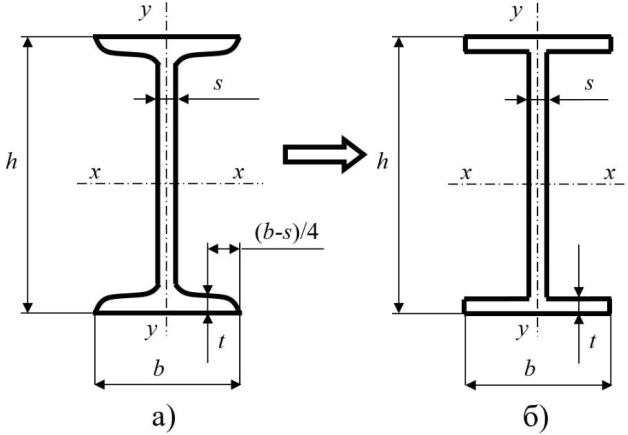


Рис.4

Тогда для упрощенного по геометрии сечения выделим характерные точки (1-3), для которых и проведем расчет (рис. 5). В точке 1 на свободной поверхности балки касательные напряжения равны нулю.

В точке 2 имеет место переход от полки к стенке, поэтому необходимо получить два значения касательных напряжений:

- для сечения полки, прилегающего к точке 2, имеем (геометрические данные берем из табл. 1 сортамента):

$$S_2^*(y) = b \cdot t \cdot \left(\frac{h-t}{2}\right) = 0,135 \cdot 0,0102 \cdot \left(\frac{0,3-0,0102}{2}\right) \approx 2 \cdot 10^{-4} \text{ м}^3,$$

$$\tau_{2 \text{ полки}} = \frac{Q_{\text{ср}} S_2^*(y)}{J_x b_2^{\text{полки}}} = \frac{2,625 \cdot 10^4 \cdot 2 \cdot 10^{-4}}{7,08 \cdot 10^{-5} \cdot 0,135} \approx 0,55 \text{ МПа};$$

- для сечения стенки, прилегающего к точке 2, (статический момент практически не изменяется) имеем:

$$\tau_{2 \text{ стенки}} = \frac{Q_{\text{ср}} S_2^*(y)}{J_x b_2^{\text{стенки}}} = \frac{2,625 \cdot 10^4 \cdot 2 \cdot 10^{-4}}{7,08 \cdot 10^{-5} \cdot 0,0065} \approx 11,4 \text{ МПа}.$$

В точке 3 касательные напряжения достигают максимального значения. Параметры ( $S_2^{*30}$ ,  $s$ ) берем из табл. 1 сортамента:

$$\tau_3 = \frac{Q_{\text{ср}} S_2^{*30}}{J_x \cdot s} = \frac{2,625 \cdot 10^4 \cdot 2,68 \cdot 10^{-4}}{7,08 \cdot 10^{-5} \cdot 0,0065} \approx 15,3 \text{ МПа}.$$

Учитывая нелинейный характер распределения касательных напряжений по высоте сечения, строим эпюру по точкам, как показано на рис.5.

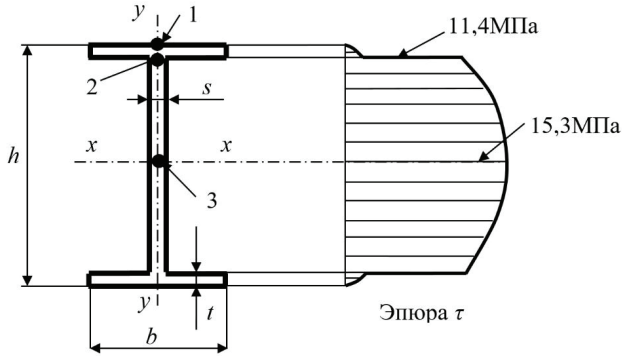


Рис.5

Известно, что согласно теории наибольших касательных напряжений, условие прочности записывается так

$$\sigma_{\text{жвIII}} = \sqrt{\sigma^2 + 4\tau^2} \leq [\sigma],$$

где  $\sigma, \tau$  - соответственно, нормальные и касательные напряжения в рассматриваемой точке. Анализ построенных выше эпюр показывает, что наиболее нагруженной является точка 2 со стороны стенки профиля, в которой и касательные напряжения близки к максимальным  $\tau_2^{\text{Стенки}} = 11,4 \text{ МПа}$  и нормальные напряжения близки к максимальным:

$$\sigma_2^{\text{Стенки}} = \frac{M_{CP}}{J_x^{30}} \left( \frac{h}{2} - t \right) = \frac{6,75 \cdot 10^4}{7,08 \cdot 10^{-5}} \left( \frac{0,3}{2} - 0,0102 \right) = 133 \text{ МПа}.$$

Тогда в точке 2 имеем

$$\sigma_{\text{жвIII}}^{\text{Стенки}} = \sqrt{(\sigma_2^{\text{Стенки}})^2 + 4(\tau_2^{\text{Стенки}})^2} = \sqrt{133^2 + 4 \cdot 11,4^2} \approx 135 \text{ МПа}.$$

Коэффициент запаса прочности в этом случае равен

$$n_2 = \frac{[\sigma]}{\sigma_{\text{жвIII}}^{\text{Стенки}}} = \frac{160}{135} = 1,185 > 1. \text{ Значит, условия прочности выполняются, и учет}$$

касательных напряжений в данном конкретном случае фактически не влияет на конечный результат.



## Задача 2

Условие задачи: для консольно-зашемленной балки (рис. 6), используя интегралы Мора, определить угол поворота поперечного сечения, в котором приложена сосредоточенная сила  $P$ .

Дано: балка изготовлена из стального двутавра № 27 ( $E = 2 \cdot 10^5 \text{ МПа}$ ;  $W_x = 371 \text{ см}^3$ ;  $I_x = 5010 \text{ см}^4$ );  $M = 20 \text{ кНм}$ ;  $P = 50 \text{ кН}$ ;  $q = 10 \text{ кН/м}$ ;  $l = 4,0 \text{ м}$ ;  $t = 2,0 \text{ м}$ ;  $\kappa = 3,0 \text{ м}$ ;  $p = 1,0 \text{ м}$ .

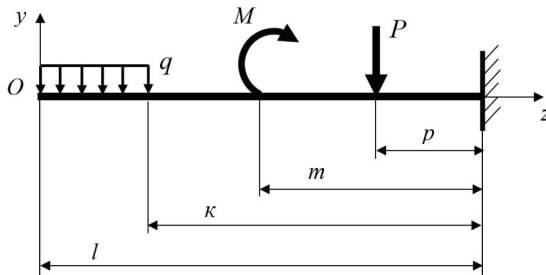


Рис.6

### Алгоритм решения задачи

#### 1. Вычисляем реакции опор, используя уравнения статики

В случае консольно зашемленной балки вычисление реакций в опоре проводить нецелесообразно. Необходимо начало координат связать со свободным концом, тогда реактивные силы и момент вычисляются автоматически в процессе построения эпюр поперечных сил и изгибающих моментов.

#### 2. Изображаем расчетную схему балки

В данной задаче расчетная схема ничем не отличается от исходной при размещении начала координат на свободном конце балки, поэтому ее изображать не нужно. Кроме того, все внешние обобщенные силы по условию задачи положительны. **Важно!** Если заданы отрицательные значения изгибающего момента, сосредоточенной силы или распределенной нагрузки, то при формировании расчетной схемы их направление действия нужно изменить на противоположное.

#### 3. Разбиваем балку на характерные участки

Границами характерных участков при построении эпюр поперечных сил и изгибающих моментов являются сечения, в которых приложены внешние распределенные нагрузки, сосредоточенные силы и моменты (включая реакции опор) и (или) изменяется геометрия (площадь поперечного сечения). В пределах характерного участка поперечная сила и изгибающий момент описываются соответствующими неизменными уравнениями. **Важно отметить**, что изменение геометрии сечений балки на вид эпюр поперечных сил и изгибающих моментов не влияет.

Учитывая, что геометрические параметры балки не изменяются по ее длине (по условию задачи), границами характерных участков в данной задаче являются точки приложения внешних нагрузок, а также начало и окончание приложения распределенной нагрузки. В рассматриваемом случае выделяем четыре характерных участка, как показано на рис.7. На первом характерном участке  $0 \leq z_1 \leq (l-k)$ , однако, удобнее оперировать числовыми значениями в метрах  $0 \leq z_1 \leq 1 м$ . Второй участок -  $1 м \leq z_2 \leq 2 м$ . Третий участок -  $2 м \leq z_3 \leq 3 м$ . Четвертый участок -  $3 м \leq z_4 \leq 4 м$ .

#### 4. Строим эпюры поперечных сил и изгибающих моментов

Для правильного построения эпюр интегральных внутренних силовых факторов определяющим является учет правила знаков поперечных сил и изгибающих моментов. При использовании метода сечений будем в текущем сечении задаваться положительным значением неизвестного внутреннего силового фактора.

**На первом характерном участке** (рис. 7) имеем  $0 \leq z_1 \leq 1 м$ . Для вычисления поперечной силы на первом характерном участке  $Q_{y1}$  составляем уравнение равновесия отсеченной части балки в проекциях на ось  $Oy$ :

$$\Sigma P_y^1 = -q \cdot z_1 - Q_{y1} = 0 \Rightarrow Q_{y1} = -10 \cdot z_1 \text{ кН.}$$

Это уравнение прямой, которая на эпюре поперечных сил может быть построена по двум характерным точкам: при  $z_1 = 0$ ,  $Q_{y1} = 0$ ; при  $z_1 = 1 м$ ,  $Q_{y1} = -10 \cdot 1 = -10 \text{ кН}$ .

Для вычисления изгибающего момента на первом участке необходимо составить уравнение равновесия отсеченной части балки относительно точки  $B_1$ , принадлежащей текущему сечению с координатой  $z_1$ . **Важно!** Знаки при составлении уравнения моментов выбираются по правилам теоретической механики (момент, направленный против часовой стрелки, положительный). Уравнение равновесия имеет вид:

$$\Sigma M_x^1 = q \cdot \frac{z_1^2}{2} + M_{x1} = 0 \Rightarrow M_{x1} = -q \cdot \frac{z_1^2}{2} = -10 \cdot \frac{z_1^2}{2}.$$

Это уравнение квадратичной функции (параболы), которую на эпюре изгибающих моментов построим по двум характерным точкам: при  $z_1 = 0 \Rightarrow M_{x1} = 0$ ; при  $z_1 = 1 м \Rightarrow M_{x1} = -5 \text{ кНм}$ .

Изображаем эпюру поперечных сил и изгибающих моментов на первом участке.

По аналогии получаем уравнения для поперечных сил и изгибающих моментов на других участках и строим эпюры для всех характерных участков. Ниже приводятся соответствующие уравнения.

**На втором характерном участке**  $1 м \leq z_2 \leq 2 м$ . Для вычисления поперечной силы на втором участке  $Q_{y2}$  составляем уравнение равновесия отсеченной части балки в проекциях на ось  $Oy$ :

$$\Sigma P_y^2 = -10 - Q_{y2} = 0 \Rightarrow Q_{y2} = -10 \text{ кН}.$$

Это уравнение прямой, которая параллельна оси  $Oz$ , т.е. на втором участке поперечная сила постоянна.

Для вычисления изгибающего момента на втором характерном участке необходимо составить уравнение равновесия отсеченной части балки относительно точки  $B_2$ , принадлежащей текущему сечению с координатой  $z_2$ . Уравнение равновесия имеет вид:

$$\Sigma M_x^2 = q \cdot 1 \cdot (z_2 - 0,5) + M_{x2} = 0 \Rightarrow M_{x2} = -10 \cdot (z_2 - 0,5) \text{ кНм}.$$

Это уравнение прямой. Строим эпюру изгибающих моментов на втором участке по двум характерным точкам: при  $z_1 = 1 \text{ м} \Rightarrow M_{x2} = -10 \cdot 1 \cdot 0,5 = -5 \text{ кНм}$  (совпадает с крайней точкой первого участка);  $z_1 = 2 \text{ м} \Rightarrow M_{x2} = -10 \cdot 1 \cdot 1,5 = -15 \text{ кНм}$ .

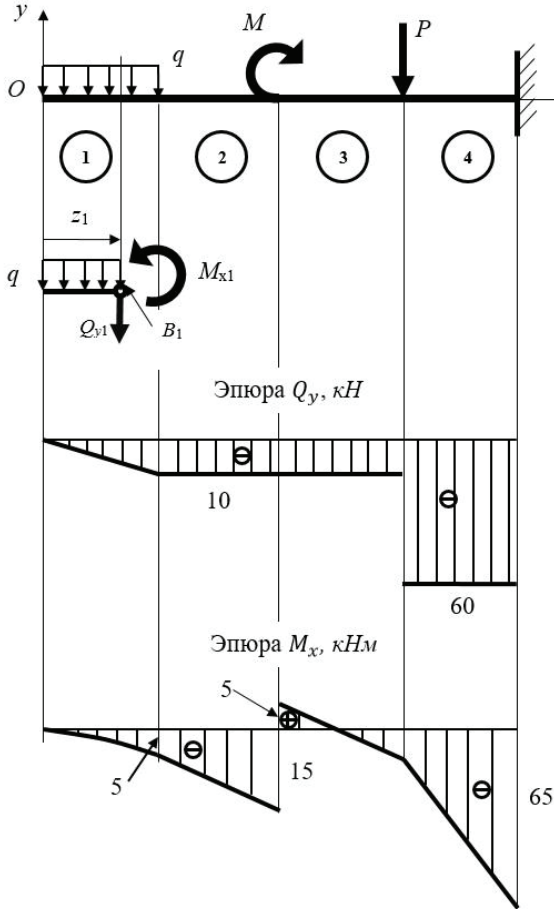


Рис. 7

**На третьем характерном участке**  $2m \leq z_3 \leq 3m$ . Для вычисления поперечной силы на третьем участке  $Q_{y,3}$  составляем уравнение равновесия отсеченной части балки в проекциях на ось  $Oy$ :

$$\Sigma P_y^3 = -10 - Q_{y,3} = 0 \Rightarrow Q_{y,3} = -10 \text{ кН}.$$

Это уравнение прямой, которая параллельна оси  $Oz$ , т.е. на третьем участке поперечная сила постоянна.

**Важно! Наличие сосредоточенного изгибающего момента  $M$  не оказывает влияния на эпюру поперечных сил.**

Для вычисления изгибающего момента на третьем характерном участке необходимо составить уравнение равновесия отсеченной части балки относительно точки  $B_3$ , принадлежащей текущему сечению с координатой  $z_3$ . Уравнение равновесия имеет вид:

$$\Sigma M_x^3 = q \cdot 1 \cdot (z_3 - 0,5) - M + M_{x,3} = 0 \Rightarrow M_{x,3} = M - 10 \cdot (z_3 - 0,5) \text{ кНм}.$$

Уравнение изгибающих моментов на третьем участке – прямая линия. Строим эпюру изгибающих моментов на третьем участке по двум характерным точкам: при  $z_3 = 2m \Rightarrow M_{x,3} = 20 - 15 = 5 \text{ кНм}$  (не совпадает с крайней точкой второго участка, т.к. в этой точке приложен сосредоточенный момент  $M$  и скачек на эпюре изгибающих моментов должен быть численно равен этому моменту); при  $z_3 = 3m \Rightarrow M_{x,3} = 20 - 25 = -5 \text{ кНм}$ .

**На четвертом характерном участке**  $3m \leq z_4 \leq 4m$ . Для вычисления поперечной силы на четвертом участке  $Q_{y,4}$  составляем уравнение равновесия отсеченной части балки в проекциях на ось  $Oy$ :

$$\Sigma P_y^4 = -10 - P - Q_{y,4} = 0 \Rightarrow Q_{y,4} = -60 \text{ кН}.$$

Это уравнение прямой, которая параллельна оси  $Oz$ , т.е. на четвертом участке поперечная сила постоянна. Видно, что значение поперечной силы на левом конце четвертого характерного участка не совпадает с крайней правой точкой третьего участка, т.к. в этой точке приложена сосредоточенная сила  $P$  и скачек на эпюре поперечных сил должен быть численно равен этой силе.

Для вычисления изгибающего момента на четвертом характерном участке необходимо составить уравнение равновесия отсеченной части балки относительно точки  $B_4$ , принадлежащей текущему сечению с координатой  $z_4$ .

Уравнение равновесия имеет вид:

$$\Sigma M_x^4 = q \cdot 1 \cdot (z_4 - 0,5) - M + P(z_4 - 3) + M_{x,4} = 0 \Rightarrow$$

$$\Rightarrow M_{x,4} = 20 - 10 \cdot (z_4 - 0,5) - 50(z_4 - 3) \text{ кНм}$$

Уравнение изгибающих моментов на четвертом участке – прямая линия. Строим эпюру изгибающих моментов на четвертом участке по двум характерным точкам: при  $z_4 = 3m \Rightarrow M_{x,4} = 20 - 15 = -5 \text{ кНм}$  (совпадает с крайней правой точкой третьего участка); при  $z_4 = 4m \Rightarrow M_{x,4} = 20 - 35 - 50 = -65 \text{ кНм}$ .

Внимание! Значения поперечной силы и изгибающего момента в заделке численно равны реактивной силе и реактивному моменту, что легко проверить, вычислив соответствующие обобщенные силы из уравнений равновесия.

### 5. Вычисляем угол поворота сечения в точке приложения силы $P$ .

Для определения угла поворота сечения в точке приложения силы  $P$  нужно построить дополнительную эпюру  $M_1$  от единичного момента (фактически это эпюра безразмерных коэффициентов пропорциональности при приложении единичного момента), приложенного в точке действия силы  $P$ , как показано на рис. 8. Уравнение коэффициентов  $M_1$  на участке  $3\text{ м} \leq z_4 \leq 4\text{ м}$  запишем в виде  $M_1 = 1$  (в уравнениях индекс «х» опускаем). Уравнение моментов от внешней нагрузки определены в пункте 4 ( $M_{x4} = 20 - 10 \cdot (z_4 - 0,5) - 50(z_4 - 3)$ ). ВАЖНО!!! Так как на первых трех характерных участках эпюры  $M_1 = 0$ , то для определения угла поворота сечения в точке приложения силы  $P$  достаточно вычислить всего один интеграл Мора:

$$\varphi_P = \int_0^l \frac{M_P M_1}{EI_x} dz = \int_3^4 \frac{M_{x4} M_1}{EI_x} dz,$$

Итого имеем

$$\begin{aligned} \varphi_P &= \int_3^4 \frac{M_{x4} M_1}{EI_x} dz = \frac{1}{EI_x} \int_3^4 (-10 \cdot (z_4 - 0,5) + 20 - 50 \cdot (z_4 - 3)) \cdot 1 \cdot dz = \\ &= \frac{1}{EI_x} \int_3^4 (-10 \cdot z_4 + 5 + 20 - 50z_4 + 150) dz = \frac{1}{EI_x} \int_3^4 (-60z_4 + 175) dz = \\ &= \frac{1}{EI_x} \left( -60 \frac{z_4^2}{2} \Big|_3^4 + 175 z_4 \Big|_3^4 \right) = \frac{1}{EI_x} (-210 + 175) = \\ &= -\frac{35}{EI_x} = -\frac{3,5 \cdot 10^4}{2 \cdot 10^{11} \cdot 5,01 \cdot 10^{-5}} \approx -3,5 \cdot 10^{-3} \text{ рад} \cdot 57,3 \approx -0,2^\circ \end{aligned}$$

Знак минус в полученном результате означает, что сечение в точке приложения силы  $P$  поворачивается в сторону, противоположную приложенному единичному моменту  $M_1$  (против часовой стрелки), на угол  $0,2^\circ$ .

Учитывая, что на четвертом характерном участке обе эпюры линейные, можно вычислить угол поворота сечения по правилу Верещагина:

$$\varphi_P = \int_3^4 \frac{M_{x4} M_1}{EI_x} dz = \frac{\Omega_{нл} \cdot y_n(z_{нл}^{нл})}{EI_x},$$

где  $\Omega_{нл} = \Omega_{M_1} = 1 \cdot 1 = 1\text{ м}^2$  - площадь эпюры единичного момента на четвертом участке (в данном расчете принимаем ее за нелинейную);

$y_{л}(z_{ЦГ}^{III}) = y_{x^4}(z_{ЦГ} = 3,5 м) = -\frac{5+65}{2} = -35 кНм$  - значение ординаты на эпюре  $M_{x^4}$  под центром тяжести эпюры  $M_1$ , как это показано на рис. 8.

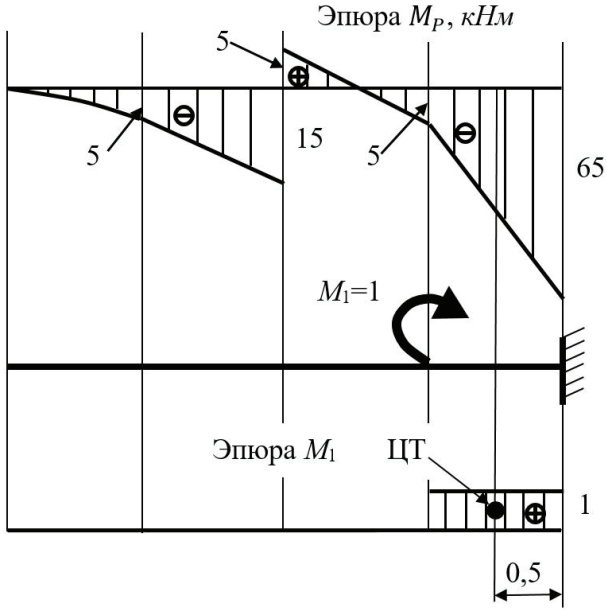


Рис. 8

Важно, что при применении правила Верещагина все параметры берутся со своими знаками.

Тогда окончательно

$$\varphi_P = \frac{\Omega_{M_1} \cdot y_{x^4}(z_{ЦГ})}{EI_x} = -\frac{1 \cdot 3,5 \cdot 10^4}{2 \cdot 10^{11} \cdot 5,01 \cdot 10^{-5}} \approx -3,5 \cdot 10^{-3} \text{ рад} \cdot 57,3 \approx -0,2^\circ.$$

Очевидно, что при правильном решении задачи результаты, полученные непосредственным интегрированием по Мору и вычисленные по методу Верещагина должны совпадать.

### Задача 3

Условие задачи: определить вертикальное перемещение в точке С консольной балки длиной  $l$ , нагруженной на свободном конце сосредоточенной силой  $P$  (рис.9). Балка постоянного поперечного сечения и ее изгибная жесткость  $EJ_x = const$ . Влиянием поперечных сил на обобщенные перемещения системы пренебречь.

#### Алгоритм решения задачи

#### Решение задачи с использованием интеграла Мора

Строим эпюру изгибающих моментов от внешней нагрузки  $M_{xp}$ . Начало координат  $O$  выбираем на свободном конце балки, чтобы не вычислять реакции опоры. Тогда эпюра изгибающего момента от силы  $P$  по длине балки описывается уравнением

$$M_{xp} = -P \cdot z; \quad 0 \leq z \leq l.$$

Эпюра изгибающего момента от действия единичной силы  $F$ , приложенной в точке С, описывается соотношением

$$M_{x1} = 0; \quad 0 \leq z \leq l/2,$$

$$M_{x1} = 1 \cdot (z - l/2); \quad l/2 \leq z \leq l.$$

Тогда вертикальное перемещение балки в точке С можно определить, используя интеграл Мора

$$\begin{aligned} y_C &= \int_l \frac{M_{xp} M_{x1}}{EI_x} dz = \int_0^{l/2} \frac{M_{xp} M_{x1}}{EI_x} dz + \int_{l/2}^l \frac{M_{xp} M_{x1}}{EI_x} dz = 0 + \frac{1}{EJ_x} \int_{l/2}^l (-Pz) \cdot 1 \cdot (z - l/2) \cdot dz = \\ &= -\frac{P}{EJ_x} \frac{z^3}{3} \Big|_{l/2}^l + \frac{P}{2EJ_x} \frac{z^2}{2} \Big|_{l/2}^l = -\frac{5Pl^3}{48EJ_x}. \end{aligned}$$

Знак (-) в полученном выражении говорит о том, что сечение балки в точке С переместится вниз, т.е. в направлении, противоположном приложенной силе  $F$ .

#### Решение задачи с использованием правила Верещагина

В этом случае для балки постоянного поперечного сечения можно воспользоваться соотношением вида

$$y_C = \frac{1}{EJ_x} \Omega_{nl} \cdot y_n(z_{nl}^{nl}),$$

где  $\Omega_{nl} = \frac{l}{2} \cdot \frac{l}{2} \cdot \frac{1}{2} = \frac{l^2}{8}$  - площадь нелинейной эпюры, в нашем случае нелинейной является эпюра  $M_{x1}$ . Внимание! При вычислении площади ординаты берутся со своим знаком;

$y_n(z_{нл}^{нл}) = y_n(z_{нл}^{нл} = \frac{5 \cdot l}{6}) = -\frac{5}{6} P \cdot l$  - ордината на линейной эпюре (в данной задаче - эпюра  $M_{xp}$ ) под центром тяжести нелинейной эпюры. Итого имеем

$$y_c = \frac{1}{EJ_x} \cdot \frac{l^2}{8} \cdot \left(-\frac{5}{6} P \cdot l\right) = -\frac{5Pl^3}{48EJ_x}.$$

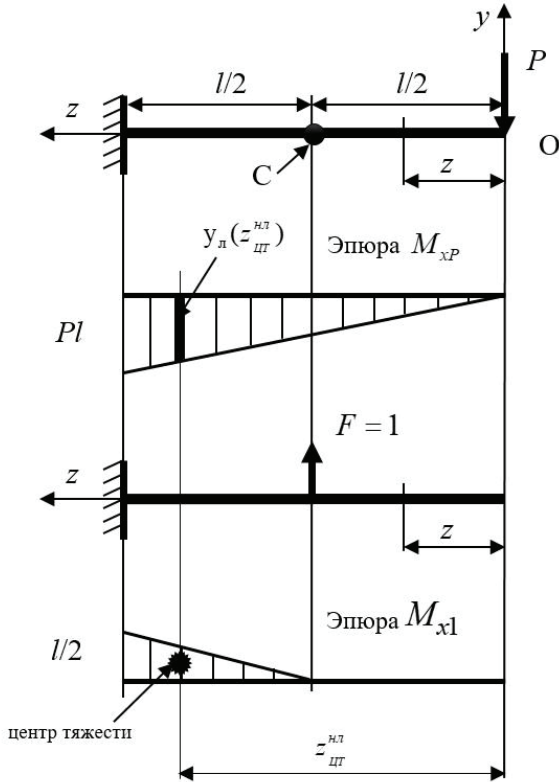


Рис. 9