

ФЕДЕРАЛЬНОЕ АГЕНТСТВО ВОЗДУШНОГО ТРАНСПОРТА  
(РОСАВИАЦИЯ)

ФЕДЕРАЛЬНОЕ ГОСУДАРСТВЕННОЕ БЮДЖЕТНОЕ  
ОБРАЗОВАТЕЛЬНОЕ УЧРЕЖДЕНИЕ ВЫСШЕГО ОБРАЗОВАНИЯ  
«МОСКОВСКИЙ ГОСУДАРСТВЕННЫЙ ТЕХНИЧЕСКИЙ  
УНИВЕРСИТЕТ ГРАЖДАНСКОЙ АВИАЦИИ» (МГТУ ГА)

---

Кафедра технической эксплуатации  
авиационных электросистем  
и пилотажно-навигационных комплексов

А.Г. Демченко

# МОДЕЛИРОВАНИЕ СИСТЕМ И ПРОЦЕССОВ

**Учебно-методическое пособие**  
по выполнению лабораторной работы

*для студентов II–III курсов  
направления 25.03.02  
всех форм обучения*

Москва  
ИД Академии Жуковского  
2021

УДК 681.536.5  
ББК 518  
Д31

Рецензент:

*Габец В.Н.* – канд. техн. наук, доцент

**Демченко А.Г.**

Д31

Моделирование систем и процессов [Текст] : учебно-методическое пособие по выполнению лабораторной работы / А.Г. Демченко. – М.: ИД Академии Жуковского, 2021. – 16 с.

Данное учебно-методическое пособие издается в соответствии с рабочей программой учебной дисциплины «Моделирование систем и процессов» по учебному плану для студентов II–III курсов направления 25.03.02 всех форм обучения.

Рассмотрено и одобрено на заседаниях кафедры 24.02.2021 г. и методического совета 09.03.2021 г.

**УДК 681.536.5**  
**ББК 518**

*В авторской редакции*

Подписано в печать 28.05.2021 г.

Формат 60x84/16 Печ. л. 1 Усл. печ. л. 0,93  
Заказ № 783/0519-УМП42 Тираж 30 экз.

Московский государственный технический университет ГА  
125993, Москва, Кронштадтский бульвар, д. 20

Издательский дом Академии имени Н. Е. Жуковского  
125167, Москва, 8-го Марта 4-я ул., д. 6А  
Тел.: (495) 973-45-68  
E-mail: zakaz@itsbook.ru

© Московский государственный технический  
университет гражданской авиации, 2021

# ЛАБОРАТОРНАЯ РАБОТА №1 ИССЛЕДОВАНИЕ СИСТЕМЫ АВТОМАТИЧЕСКОГО РЕГУЛИРОВАНИЯ ТЕМПЕРАТУРЫ ВОЗДУХА В ГЕРМЕТИЧЕСКОЙ КАБИНЕ САМОЛЁТА

## 1. ЦЕЛЬ РАБОТЫ

Целью работы является изучение отдельных свойств нелинейных САР и исследование качества процессов регулирования.

## 2. ОСНОВНЫЕ ТЕОРЕТИЧЕСКИЕ СВЕДЕНИЯ

Для создания пассажирам и экипажу комфортных условий в высотном полёте температура воздуха в герметичекой кабине самолёта должна возможно меньше отличаться от нормальной температуры. Согласно существующим требованиям, нормальной температурой воздуха в кабине самолёта считается температура +15 градусов Цельсия с допустимыми изменениями от +5 до +20 градусов Цельсия. При регулировании температуры максимально допустимый перепад температуры воздуха между нижней и верхней точками по высоте кабины не должен превышать 3-5 градусов Цельсия, большой перепад температуры в кабине может привести к простуде человека.

Для обеспечения незапотевания остекления кабины на всех высотах и во всех режимах полёта температура внутренней поверхности кабины должна превышать на 4-5 градусов Цельсия температуру точки росы водяных паров в кабине, т.е. быть выше той температуры, при которой влажность воздуха делает его насыщеннымводяным паром.

Поддержание в кабине необходимой температуры воздуха является весьма трудной задачей, т.к. внутри кабины, а также между кабиной и окружающей атмосферой происходит сложный процесс обмена тепла.

Регулирование температуры воздуха в кабине производится при помощи автоматического регулятора температуры за счет изменения температуры воздуха.

Рассмотрим принципиальную схему регулятора температуры РТВК-45 (рис. 2.1).

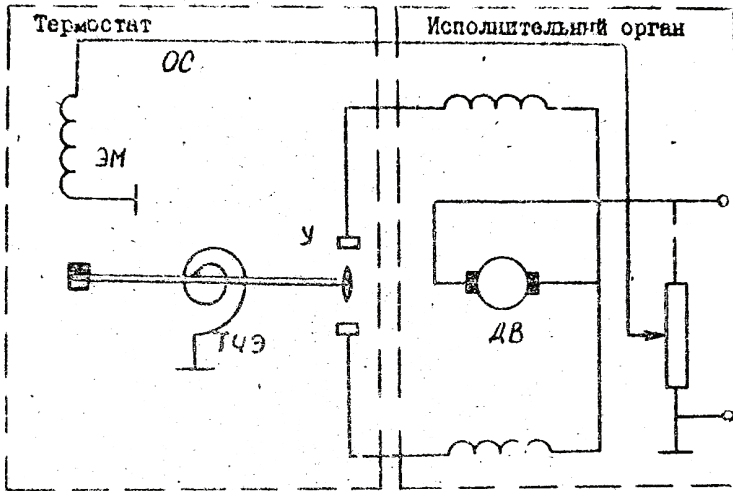


Рис.2.1. Принципиальная схема РТВК-45

Регулятор состоит из термостата, расположенного в герметической кабине, и исполнительного элемента, управляющего заслонкой в магистрали горячего воздуха.

Термостат состоит из биметаллического термочувствительного элемента, релейного усилителя и электромагнита жесткой обратной связи.

Регулятор работает следующим образом – на рычаг с подвижным контактом действует два момента – момент биметаллической спирали и момент электромагнита обратной связи. При температуре в кабине, равной заданной, подвижный контакт находится в нейтральном положении под действием двух равных и противоположно направленных моментов. Так как момент от биметаллической спирали зависит от температуры спирали, то при отклонении температуры от заданной нарушается равновесие моментов, действующих на подвижный контакт релейного усилителя. В результате замыкается цепь питания электродвигателя, и он будет поворачивать заслонку в магистрали горячего воздуха в сторону компенсации отклонения температуры от заданной.

При перемещении исполнительного элемента в новое положение, при постоянно действующем внешнем возмущении (в виде изменения высоты полёта) одновременно с заслонкой будет перемещаться ползунок обратной связи, изменяя напряжение на электромагните обратной связи таким образом, чтобы наступило равновесие сил, действующих на подвижный контакт.

В новых вариантах регулятора, а именно в регуляторе РТВК-45М был добавлен дополнительный релейный усилитель, который позволил снизить раз-

ривную мощность на контактах первого усилителя. Принципиальная электрическая схема РТВК-45М показана на рис. 2.2.

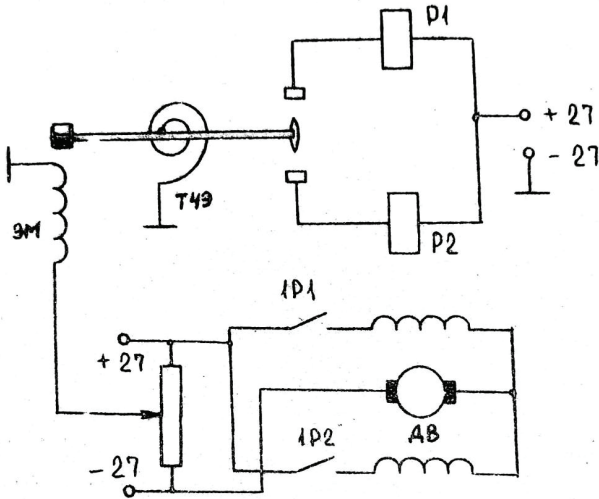


Рис. 2.2. Принципиальная электрическая схема РТВК-45М

Данные регуляторы относятся к регуляторам нелинейного типа, т.к. в контуре регулирования имеется релейное звено.

Структурно-динамическая схема может быть составлена на основании передаточных функций звеньев, входящих в систему автоматического управления.

Передаточная функция объекта регулирования - герметической кабины - имеет вид апериодического звена 1-го порядка:

$$W_o(s) = \frac{k_o}{T_o s + 1}$$

где  $k_o$  и  $T_o$  - коэффициент передачи и постоянная времени герметической кабины.

Передаточная функция чувствительного элемента имеет вид апериодического звена 1-го порядка:

$$W_{чэ}(s) = \frac{k_{чэ}}{T_{чэ} s + 1}$$

где  $k_{чэ}$  и  $T_{чэ}$  - коэффициент передачи и постоянная времени чувствительного элемента.

Передаточная функция двигателя имеет вид интегрирующего звена:

$$W_{\text{дв}}(s) = \frac{k_{\text{дв}}}{s}$$

где  $k_{\text{дв}}$  – коэффициент передачи двигателя.

Релейный усилитель описывается уравнением:

$$F(\psi) = k_p \text{sign}(\psi)$$

где  $\psi$  – сила на входе релейного усилителя;

$k_p$  – коэффициент усиления реле.

Устройство сравнения описывается уравнением:

$$\psi = \theta - k_{\text{ос}}\varphi$$

где  $\varphi$  – угол поворота заслонки;

$k_{\text{ос}}$  – коэффициент обратной связи.

На рис. 2.3 показана структурная динамическая САР температуры воздуха в гермокабине типа РТВК-45М.

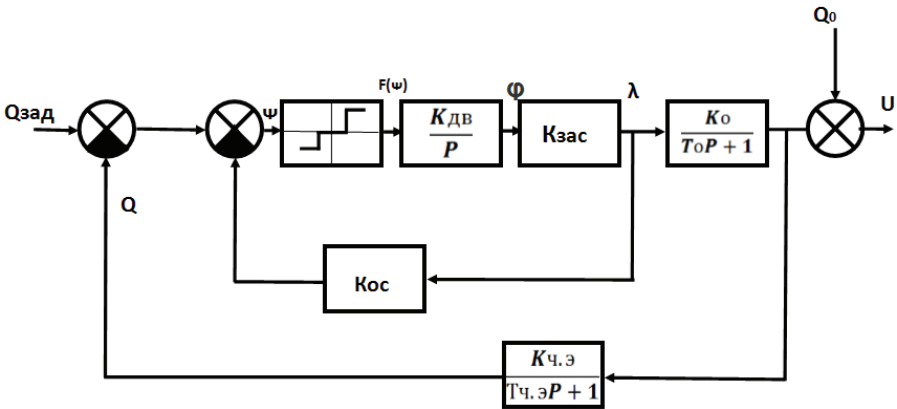


Рис. 2.3. Структурная динамическая САР температуры воздуха в гермокабине типа РТВК-45М

При исследовании линейных систем на устойчивость было обнаружено, что в системах автоматического регулирования могут возникать незатухающие синусоидальные колебания лишь в том случае, когда система находится на границе колебательной устойчивости. Для этого необходимо, чтобы два корня характеристического уравнения были мнимыми – сопряженными, а у остальных корней вещественные части были отрицательными. Очевидно, что даже незначительное изменение какого-либо параметра САР должно привести к наруше-

нию этого условия, и колебания станут затухающими или с нарастающей амплитудой. Поэтому возможность возникновения незатухающих колебаний в линейной системе регулирования можно рассматривать лишь теоретически. Однако для нелинейных САР свойствен автоколебательный режим, являющийся сводным движение нелинейной системы.

При отсутствии обратной связи в системе РТВК-45 устанавливают автоколебания – колебания с постоянной амплитудой и частотой. При наличии жесткой обратной связи с вполне определенным значением Кос автоколебания в данной системе не наблюдаются.

Таким образом, для устранения автоколебаний, обусловленных нелинейностью и большой инерционностью, в результате РТВК-45М используется жесткая обратная связь.

### 3. ОПИСАНИЕ ЛАБОРАТОРНОЙ УСТАНОВКИ

На рис. 3.1 показан общий вид лабораторного стенда.

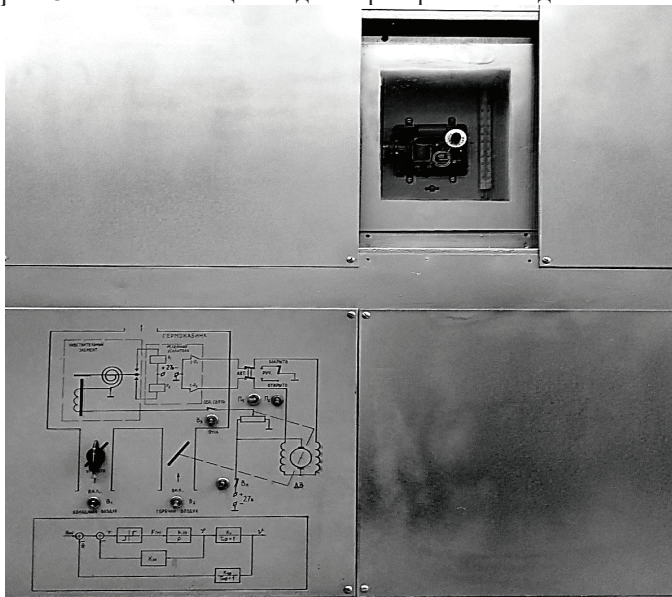


Рис 3.1. Общий вид лабораторного стенда САР температуры

Состав лабораторного стенда:

- Термокамера;
- Освещение в термокамере (1 лампа накаливания);
- Пульт управления установкой;
- Ртутный эталонный термометр (1шт);

- Групповая монтажная рама РГМ;
- Термостат ТРТВК-45М (1шт);
- Реле ТКЕ (2 шт.);
- Электромеханизм МПК-1 с заслонкой в магистрали (1шт);
- Трубопровод для подвода горячего воздуха к термокамере (1 шт.);
- Трубопровод для подвода холодного воздуха к термокамере (1шт.);
- Вентилятор ДВ-3 в магистрали горячего воздуха (1шт);
- Нагревательная спираль в магистрали горячего воздуха (1шт);
- Вентилятор VENTS ОВК 2Е 200 в магистрали холодного (1шт);
- Выключатели (6шт).

На рис. 3.2 показан общий вид термокамеры.

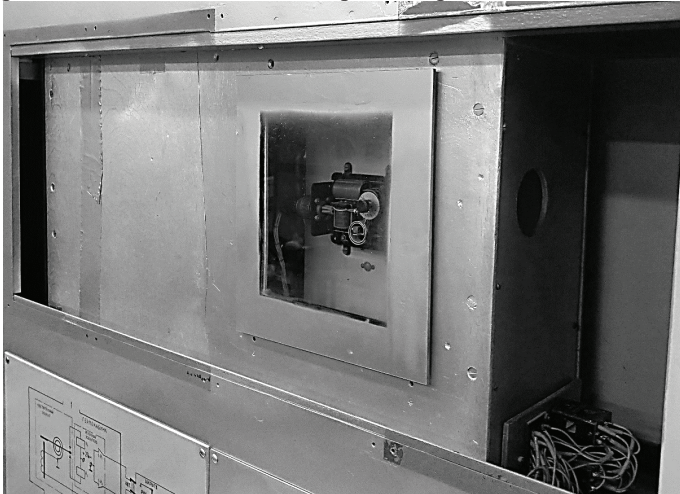


Рис.3.2. Общий вид термокамеры

Термокамера представляет собой деревянный короб с двумя входами от магистрали горячего и магистрали холодного воздуха и одним выходом. Термокамера работает по воздухо-воздушному типу (ВВТ).

На рис. 3.3 представлена электрическая принципиальная схема ТРТВК-45М с электромеханизмом МПК-1.



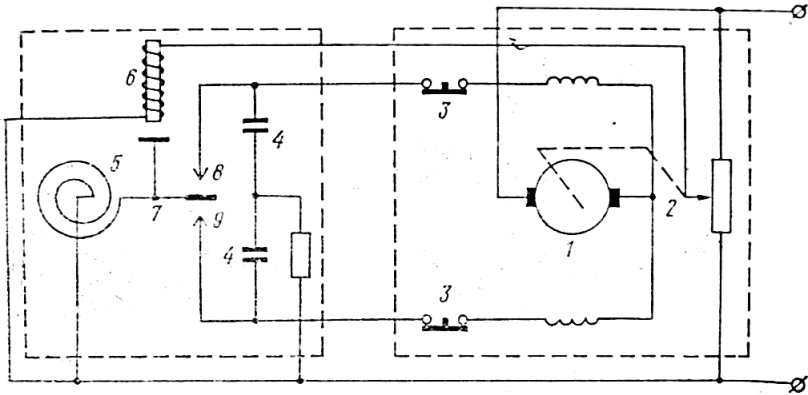


Рис. 3.3. Принципиальная схема ТРТВК-45М с электромеханизмом МПК-1

На рис. 3.3 обозначены:

- 1 - реверсивный электродвигатель;
- 2 - потенциометр обратной связи;
- 3 - концевые выключатели;
- 4 - искрогасящие конденсаторы;
- 5 - биметаллическая спираль;
- 6 - катушка обратной связи;
- 7 - подвижный контакт;
- 8, 9 - неподвижные контакты.

ТРТВК-45М предназначен для автоматического поддержания температуры воздуха в кабине (в диапазоне  $+16...+26^{\circ}\text{C}$ ).

На рис. 3.4, 3.5 показан термостат ТРТВК-45М.

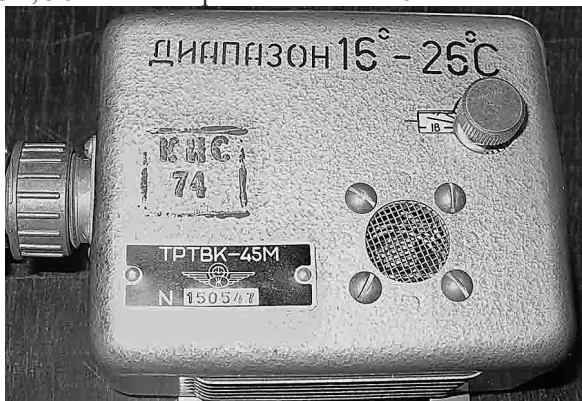


Рис. 3.4. Общий вид термостата ТРТВК-45М

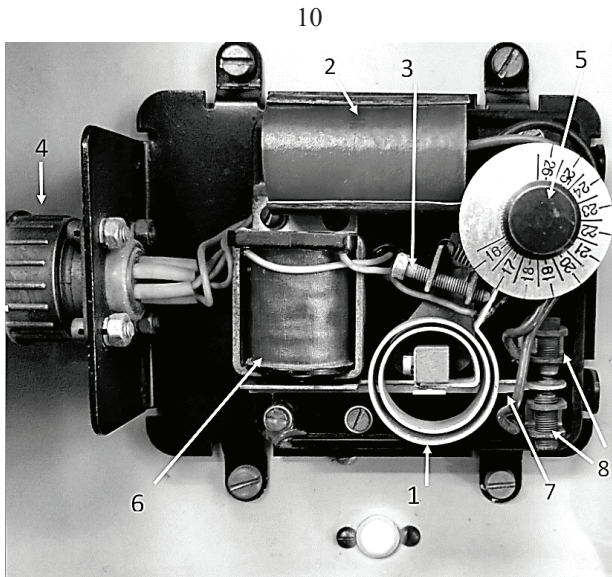


Рис. 3.5. Состав ТРТВК-45М

На рис. 3.5 обозначены:

- 1- биметаллическая спираль (чувствительный элемент);
- 2- искрогасящее устройство;
- 3- рычаг настройки Биметаллической спирали;
- 4- штепсельный разъем для подключения Терморегулятора;
- 5- рычаг с регулировочным винтом при помощи кулачка кинематически связан с осью шкалы, которая градуирована от 16 до 26 градусов Цельсия;
- 6- электромагнит жесткой обратной связи (Катушка, которая закреплённая на скобу-магнитопровод);
- 7- подвижный контакт (якорь);
- 8- неподвижные контакты.

В таблице 3.1 приведены основные технические данные ТРТВК-45М.

Таблица 3.1

Диапазон регулируемых температур	От 16 до 26 °С
Зона нечувствительности термостата	1.5±0.5 °С
Температурная погрешность	±2.2 °С
Напряжение питания	27±2.7 В
Рабочая температура	±50 °С
Диапазон рабочих высот	От 0 до 10000 м
Вибрационные нагрузки	До 2.5
В диапазоне частот	От 20 до 50 Гц

Электромеханизм МПК-1 реверсивного типа, постоянного тока, предназначен для привода электромеханизмов исполнительных клапанов в распределителе воздуха системы автоматического регулирования.

Электромеханизм состоит из следующих основных узлов:

- электродвигателя постоянного тока Д-15Т;
- редуктора;
- пружинного устройства (муфты ограничения момента);
- двух концевых выключателей;
- штепсельного разъема 2РТ 32ПТ ОНШ 1.
- заслонка.

Трубопроводы с вентиляторами в магистралях горячего и холодного воздуха.

На рис. 3.6 показан общий вид магистралей горячего и холодного воздуха.



Рис. 3.6. Общий вид магистралей горячего и холодного воздуха

- вентилятор ДВ-3;
- вентилятор VENTS OBK 2E 200;
- трубопровод холодного воздуха;
- трубопровод горячего воздуха;
- нагревательная спираль в магистрали горячего воздуха;
- монтажная рама.

Вентилятор ДВ-3 в магистрали горячего воздуха имеет данные технические характеристики:

Напряжение питания, В:  $27 \pm 10\%$

Потребляемый ток, А не более: 1  
 Производительность, м3/час: 300  
 Габаритные размеры ,мм:130x215  
 Масса, кг, не более: 0,93

Вентилятор VENTS OBK 2E 200 в магистрали холодного имеет данных технические характеристики:

Диаметр, мм: 200  
 Мощность, Вт: 61  
 Производительность, м3/ч: 875  
 Рабочее напряжение, В: 220  
 Потребляемый ток, А не более: 1  
 Рабочая Температура, \*С:от -30 до +60  
 Габариты (ВхШхГ), мм: 200  
 Масса: 2,5 кг

Редуктор состоит из двух пар зубчатых и двух пар червячных передач. Потенциометр служит для обеспечения обратной связи в системе регулирования температуры воздуха в кабине с помощью ТРТВК-45М. Потенциометр состоит из катушки с обмоткой сопротивления, панели с контактной подкладкой, ползуна. Контактная подкладка и ползун образуют электрическое соединение с катушкой электромагнита терморегулятора ТРТВК-45М.

Термостат ТРТВК-45М служит для управления исполнительным механизмом – распределителем воздуха для поддержания заданной температуры в кабине (в диапазоне + 16...+ 26°С). Теплочувствительным элементом является биметаллическая спираль, к которой прикреплен якорь. Один конец якоря с контактом расположен между двумя неподвижными контактами. Около другого конца якоря расположен электромагнит.

Чувствительным элементом системы является биметаллическая спираль. Заданная температура воздуха в кабине ЛА устанавливается по шкале поворотом регулировочного винта. При равенстве температуры воздуха кабины и заданной температуры воздуха кабины якорь находится в нейтральном положении. При нарушении этого равенства перемещает якорь, замыкается электрическая цепь, электрический сигнал подается на релейный усилитель. С усилителя сигнал выдается на электродвигатель. Электродвигатель через редуктор поворачиваются заслонки, температура воздуха в кабине возвращается к заданной. Система работает в двух режимах: - автоматическом; - ручном.

Биметаллическая спираль обладает значительной инерционностью действия, измеряемой десятками секунд. Поэтому, несмотря на заданную температуру в кабине, двигатель обрабатывает позже, что приводит к охлаждению или нагреву кабины свыше требуемой величины. В конечном итоге подвижный контакт повернется спиралью до замыкания с контактом.

На рис. 3.7 показана структурная динамическая САР температуры воздуха в гермокабине типа РТВК-45М.

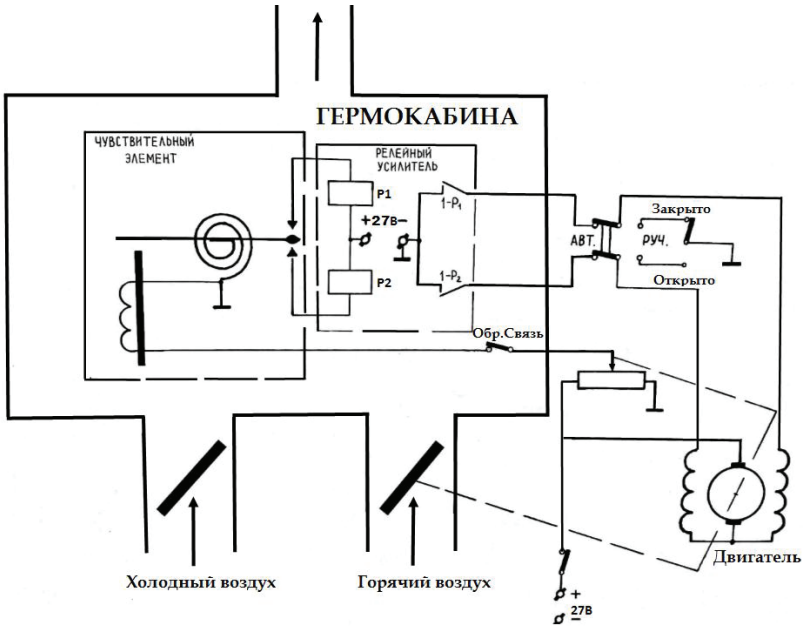


Рис. 3.7. Структурная динамическая САР температуры воздуха в гермокабине типа РТВК-45М

На лицевой панели стенда приведены принципиальная схема и структурно-динамическая схема системы регулирования температуры.

На лицевой панели также размещены:

Выключатель Вп – для включения стенда.

Выключатель В1 – для включения подачи холодного воздуха.

Выключатель В2 - для включения подачи горячего воздуха.

Выключатель В3 - для включения цепи обратной связи.

Выключатели П1, П2 – для переключения стенда на ручное регулирование.

Регулятор ПЗ - для регулирования заслонкой холодного воздуха.

#### 4. ПОРЯДОК ВЫПОЛНЕНИЯ РАБОТЫ

Проведение исследования в целях получения данных для снятия статических и динамических характеристик.

1. Определить экспериментально параметры автоколебаний системы при отсутствии обратной связи (с полуоткрытой и с открытой заслонкой подачи холодного воздуха):

1) Приведение лабораторного стенда в рабочее состояние:

1.1. Перевести тумблер питания стенда во включенное положение.

1.2. Перевести тумблер включения подачи горячего воздуха (включения вентилятора ДВ-3 и нагревательного элемента) во включенное положение.

1.3. Перевести тумблер подачи холодного воздуха (включения вентилятора VENT ОБК 2Е 200) во включенное положение.

1.4. Перевести тумблер обратной связи в отключенное положение.

1.5. Перевести тумблера авт./руч. и открыто/закрыто в положение автомат и открыто соответственно.

1.6. На задатчике терморегулятора ТРТВК-45М установить необходимую температуру.

1.7. Перевести регулятор заслонки холодного воздуха на пульте управление в открытое или полуоткрытое положение (зависит от проводимого опыта)

2) Снятие необходимых данных

2.1. На термометре зафиксировать начальную температуру (значение, до которого будет охлаждаться герметическая кабину)

2.2. Через равные промежутки времени ( $t=30$ сек) фиксировать значение температуру.

2.3. Окончанием опыта считается установившееся значение температуру (установившиеся автоколебания)

3) Построение переходных процессов:

3.1. Построить динамическую характеристику исходя из полученных данных.

3.2. Сравнить получившиеся графики и сделать вывод.

2 . Определить влияние обратной связи на работу системы. Выполнить все действия, описанные в пункте «1.», провести эксперимент с включенной обратной связью (в пункте 1.4 тумблер обратной связи переводим во включенное положение). Снять необходимые нам данные и построить динамическую и статическую характеристики. Сравнить полученные графики и сделать выводы.

3. Не продувая герметичную кабину, не выключая стенд снять переходные характеристики САР, путем резкого изменения количества подаваемого холодного воздуха. Перевести заслонку из полуоткрытого положения в полностью открытое, из полностью открытого в полностью закрытое и из полностью закрытого в полностью открытое. Снять данные, построить графики, сравнить и сделать выводы.

4. В системе SamSim построить имитационную модель (рис. 4.1), получить переходные процессы (с наличием обратной связи и с ее отсутствием), сделать выводы.

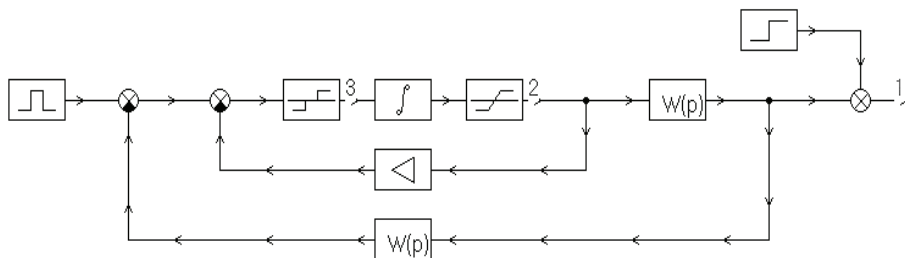


Рис. 4.1. Имитационная модель САР температуры воздуха в гермокабине типа РТВК-45М

## 5. ТРЕБОВАНИЯ, ПРЕДЪЯВЛЯЕМЫЕ К ОТЧЕТУ

Отчет по лабораторной работе должен содержать:

- принципиальную и структурно-динамическую схемы САР.
- схему регулятора РТВК-45М.
- таблицы и графики по результатам экспериментов.
- параметры автоколебаний, основные показатели качества процесса.
- вывод по лабораторной работе.

## 6. ВОПРОСЫ ДЛЯ САМОПРОВЕРКИ

1. Поясните принцип действия и конструкцию САР температуры в гермокабине.
2. Поясните отличие нелинейных САР от линейных.
3. Какими передаточными функциями описываются основные элементы САР и температуры гермокабины?
4. Как проявится в эксплуатации обрыв обратной связи?
5. В чём состоит отличие РТВК-45 от РТВК-45М?
6. Что называется переходной функцией системы?
7. В чем разница между переходной функцией и переходным процессом?
8. Какие основные показатели качества процессов регулирования Вам известны?

### Литература

1. Солодовников В. В., Плотников В. Н., Яковлев А. В. Основы теории и элементы систем автоматического регулирования. М.: Машиностроение, 1985.

2. Теория автоматического управления: ч. 1, ч. 2; Под ред. Акад. А. А. Воронова. М.: Высшая школа, 1986.

3. Иващенко Н. Н. Автоматическое регулирование. Теория и элементы систем. М.: Машиностроение, 1978.

#### Содержание

1. ЦЕЛЬ РАБОТЫ .....	3
2. ОСНОВНЫЕ ТЕОРЕТИЧЕСКИЕ СВЕДЕНИЯ .....	3
3. ОПИСАНИЕ ЛАБОРАТОРНОЙ УСТАНОВКИ .....	7
4. ПОРЯДОК ВЫПОЛНЕНИЯ РАБОТЫ .....	13
5. ТРЕБОВАНИЯ, ПРЕДЪЯВЛЯЕМЫЕ К ОТЧЁТУ .....	15
6. ВОПРОСЫ ДЛЯ САМОПРОВЕРКИ .....	15
Литература .....	15