

**ФЕДЕРАЛЬНОЕ АГЕНТСТВО ВОЗДУШНОГО ТРАНСПОРТА**

**ФЕДЕРАЛЬНОЕ ГОСУДАРСТВЕННОЕ  
БЮДЖЕТНОЕ ОБРАЗОВАТЕЛЬНОЕ УЧРЕЖДЕНИЕ  
ВЫСШЕГО ПРОФЕССИОНАЛЬНОГО ОБРАЗОВАНИЯ  
«МОСКОВСКИЙ ГОСУДАРСТВЕННЫЙ ТЕХНИЧЕСКИЙ  
УНИВЕРСИТЕТ ГРАЖДАНСКОЙ АВИАЦИИ» (МГТУ ГА)**

---

**Кафедра вычислительных машин, комплексов, систем и сетей  
Б.Л. Резников**

**ЭЛЕКТРОТЕХНИКА,  
ЭЛЕКТРОНИКА, СХЕМОТЕХНИКА**

**ПОСОБИЕ**

**по выполнению практических  
и лабораторных работ**

*для студентов III курса  
направления 09.03.01  
очной формы обучения*

**Москва-2015**

ББК 6 П2.1

Р 34

Рецензент канд. техн. наук А.Г. Рошин

Резников Б.Л.

Р 34 Электротехника, электроника, схемотехника: пособие по выполнению практических и лабораторных работ. - М.: МГТУ ГА, 2015. - 24 с.

Данное пособие издается в соответствии с рабочей программой учебной дисциплины «Электротехника, электроника, схемотехника» по учебному плану для студентов III курса направления 09.03.01 очной формы обучения.

Рассмотрено и одобрено на заседаниях кафедры 02.04.15 г. и методического совета 09.04.15 г.

---

Подписано в печать 05.05.2015 г.

Печать офсетная

Формат 60x84/16

1,26 уч.-изд. л.

1,4 усл. печ. л.

Заказ № 2010/

Тираж 70 экз.

---

Московский государственный технический университет ГА

*125993 Москва, Кронштадтский бульвар, д.20*

Редакционно-издательский отдел

*125493 Москва, ул. Пулковская, д.6а*

**СОДЕРЖАНИЕ**

1. Введение .....	4
2. Лабораторная работа №1 .....	5
3. Лабораторная работа №2 .....	12
4. Литература .....	25

## 1. Введение

Пособие содержит методические указания для выполнения лабораторных работ по курсу схемотехники для студентов специальности 230100 “Вычислительные машины, комплексы, системы и сети”.

Работы выполняются на компьютере, в среде моделирования Multisim. Допускается реализация предлагаемых заданий с помощью других пакетов программ схемотехнического моделирования таких, как MicroCap, Electronics Workbench. и т.д.

Кафедра ВМКСС располагает двумя компьютерными лабораториями, в которых установлены лицензионные версии программ NI Multisim 10 и 12.

Multisim – современная автоматизированная среда и инструмент проектирования электронной техники. Содержащая более двадцати методик для анализа и получения заданного качества работы электронного устройства.

Пакет состоит из набора взаимосвязанных модулей, предназначенных для проектирования, анализа и настройки аналоговых, цифровых, радиочастотных и гибридных схем, оптимизации расположения деталей и дизайна корпуса.

Система виртуального схемотехнического моделирования Multisim является новой версией, уже хорошо зарекомендовавшего себя, семейства программ фирмы Electronics Workbench. Соответственно она включает в себя все достоинства предыдущих версий и имеет расширенные возможности, которые заметно повышают функциональные технические качества предшествующего продукта. Существенным достоинством нового пакета является то, что он содержит модуль 3D, который позволяет представить промышленный образец компонента или прибора, применяемого в разработке.

Для молодых профессионалов, начинающих свой творческий в организациях, разрабатывающих электротехнику и электронику, владение хотя бы одной из моделирующих программ просто необходимо..

### Последовательные цифровые устройства

Устройства, реализующие функции алгебры логики, называют *логическими* или *цифровыми* и классифицируют по различным отличительным признакам. Так, по характеру информации на входах и выходах логические устройства подразделяют на устройства последовательного, параллельного и смешанного действия, а по схемному решению и характеру связи между входными и выходными переменными с учётом их изменения по тактам работы – на комбинационные и последовательные.

В *комбинационных* устройствах значения (0 или 1) сигналов на выходах в каждый конкретный момент времени полностью определяются значениями

(комбинацией, набором) действующих в данный момент цифровых входных сигналов. В *последовательных* же устройствах значения выходных сигналов в  $n$ -такте определяются не только значениями входных сигналов в этом такте, но и зависят от внутренних состояний устройств, которые произошли в результате воздействия входных сигналов в предшествующие такты.

Данная работа посвящена изучению простейших комбинационных логических устройств, реализующих логические функции сложения, умножения и отрицания.

## 2. Лабораторная работа №1

### Триггеры на логических элементах

**Цель работы:** Изучить структуры триггеров различных типов и алгоритмы их работы и проверить работоспособность в системе программного обеспечения National Instruments Multisim 10. Научиться работать с микросхемами серии 74.

#### Теоретические сведения

**RS-Триггер** это триггер, который сохраняет своё предыдущее состояние при нулевых входах и меняет своё выходное состояние при подаче единицы на один из его входов. УГО триггера изображено на Рис. 1

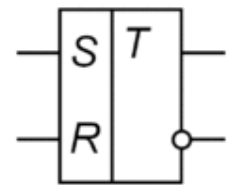


Рис. 1 УГО триггера

Триггер может быть собран на компонентах, выполняющих функции 2И-НЕ или 2ИЛИ-НЕ, в обоих случаях работа схем одинаковы, меняется только тип компонента. Название RS происходит от названий входов триггера – Reset и Set

Вход Reset сбрасывает значение, Set - устанавливает. Q и  $\sim Q$  - являются выходами триггера, (второй выход  $\sim Q$  - инверсный). Схема RS-триггера на элементах 2И-НЕ. показана на Рис. 2

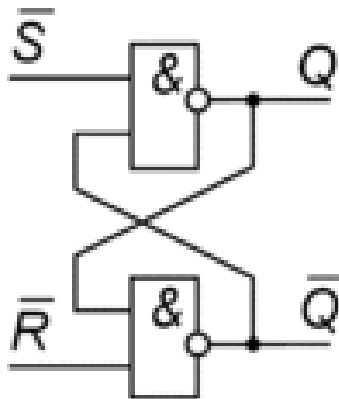


Рис. 2 Схема RS-триггера на элементах 2И-НЕ.

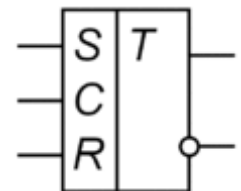
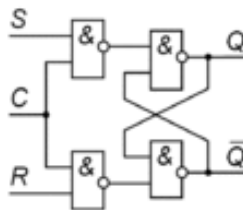
Данный триггер называется триггером с инверсными входами, так как активным уровнем сигнала подаваемого на входы является 0 вольт. То есть, при создании схемы разомкнутый ключ соответствует единице, а замкнутый – нулю.

**Таблица 1. Таблица истинности RS-триггера.**

R	S	Q(t)	Q(t+1)	Пояснения
0	0	0	0	Режим хранения информации R=S=0
0	0	1	1	
0	1	0	1	Режим установки единицы S=1
0	1	1	1	
1	0	0	0	Режим записи нуля R=1
1	0	1	0	
1	1	0	*	R=S=1 запрещенная комбинация
1	1	1	*	

Для инверсного триггера таблица не меняется, меняются только мнимые обозначения нуля и единицы.

Синхронный RS-Триггер отличается от асинхронного наличием входного условия, зависящего от сигнала синхронизации.



**Рис. 3 УГО синхронный RS-триггер**

**Рис 4. Схема инверсного синхронного RS-триггера.**

Таблица истинности не отличается от асинхронного триггера, за исключением того, что при отсутствии сигнала С, триггер не реагирует на входные сигналы R и S. УГО асинхронного RS-триггера изображена на Рис. 4

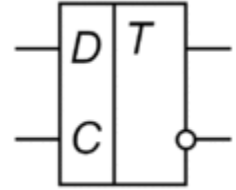


Рис. 4 УГО

D-Триггер, Delay-Триггер или Триггер-зашелка - это триггер, который запоминает поданное на вход состояние и выдает его на своем выходе. Простейший D-Триггер имеет как минимум два входа, вход D для принятия информации и вход

С для принятия синхроимпульса. УГО D-Триггера изображено на Рис 4.

Из курса «Теории Автоматов» известно, что любой триггер можно построить из любого, соответственно простейший D-Триггер можно построить из RS-Триггера. Схем построения D-Триггера очень много, ограничимся только этой.

D-Триггер на элементах 2И-НЕ изображен на Рис. 5

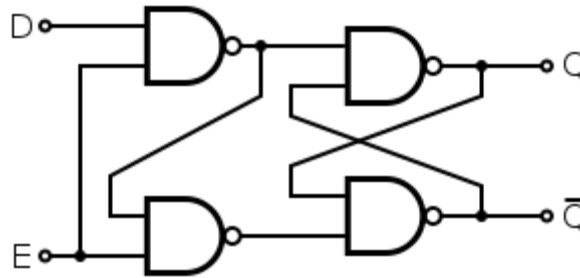


Рис. 5 D-Триггер на элементах 2И-НЕ

Таблица 2. Таблица истинности D-триггера

C	D	Q(t)	Q(t+1)	Пояснения
0	*	0	0	Режим хранения информации
0	*	1	1	
1	0	*	0	Режим записи информации
1	1	*	1	

D-триггеры являются самыми популярными в схемотехнике, из -за их легкой реализации на КМОП компонентах и простом принципе работы. Они применяются для создания сдвиговых регистров, регистров памяти, цепочек задержки и других устройств.

## Микросхемы TTL

В данной лабораторной работе мы будем использовать серию TTL микросхем 74, представленную уже более 30 лет на рынке. Для создания триггеров воспользуемся



Рис. 6 Микросхема TTL2И

микросхемой 7400N, представляющей из себя четыре элемента НЕ, называемых NAND Gate.



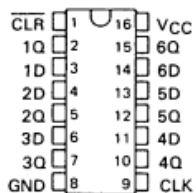
Рис.7 Микросхема TTL

Так же, необходимо проверить работу микросхемы, состоящей из четырех D-Триггеров, её название – 74175N.

Эта микросхема не может работать без генератора частоты, в отличие от собираемых на обычных элементах D-Триггеров. Питание микросхемы осуществляется от напряжения 5 вольт. Микросхемы TTL изображены на Рис.6,7.

### Цоколевка микросхем и работа с ними.

Проводя создание триггеров, вы будете работать с моделями микросхем, некоторые микросхемы в виду большого количества одинаковых компонентов разделяют



на части, в частности, микросхема 7400N в Multisim разделена на 4 отдель-

ных элемента 2И-НЕ. Добавляя на схему элементы VCC (положительное напряжение) и GND (земля), они будут автоматически соединены с соответствующими

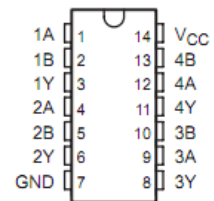
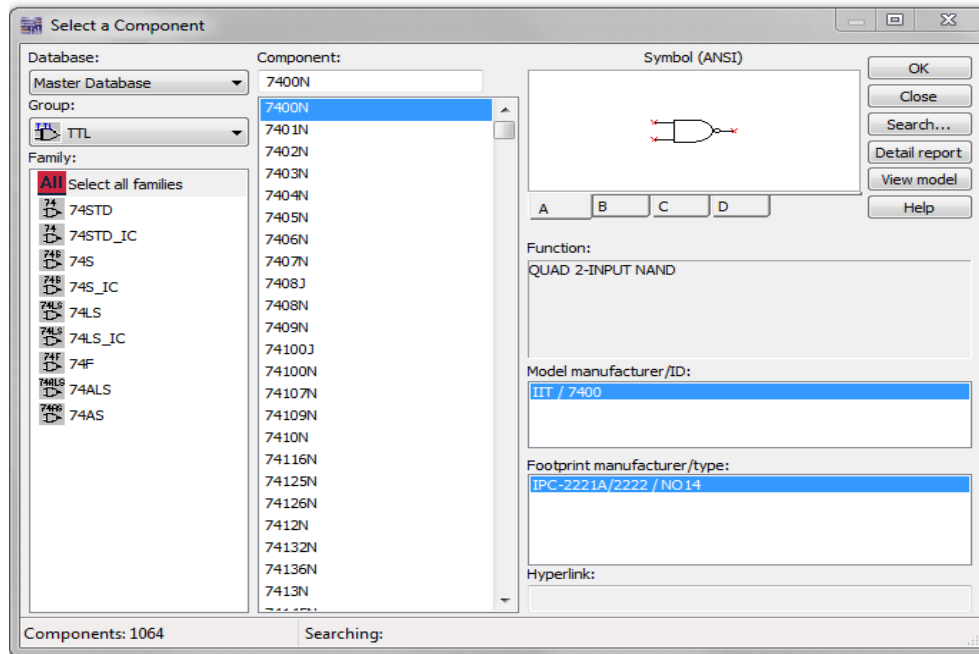


Рис. 9 Микросхема контактами микросхем скрытыми связями. Прямого доступа к этим контактам нет. Без элемента VCC на схеме и достаточного напряжения (3-6 вольт) на нем микросхемы работать не будут.

### Задание на выполнение:

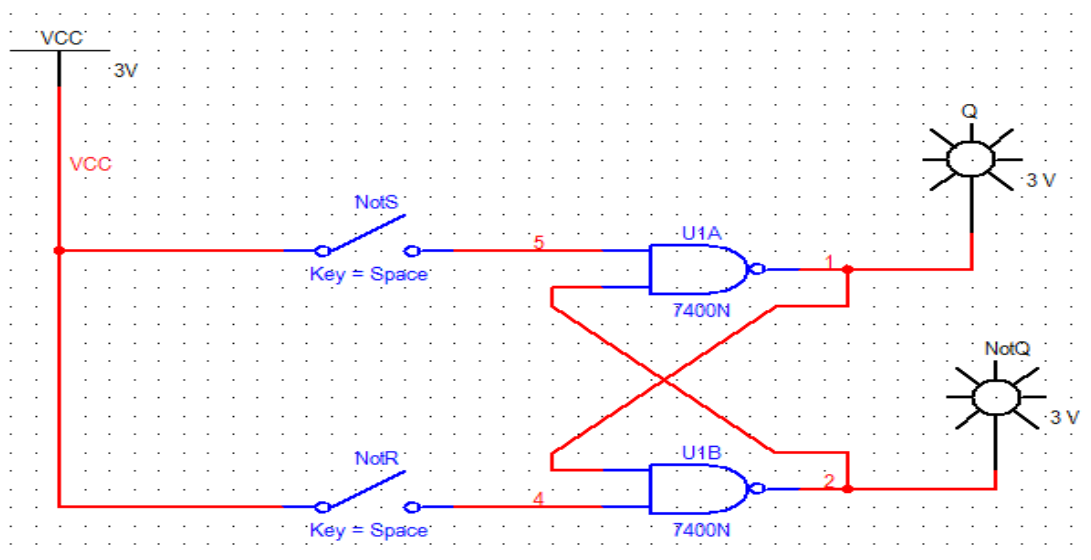
- 1) Постройте асинхронный RS-Триггер на элементах TTL воспользовавшись элементами 7400N NAND Gate. Для добавления этих элементов нажмите правой кнопкой по рабочему окну и выберите Place Component (Разместить компоненты), далее выберите в меню Group (Группа) семейство компонентов TTL. На Рис.9 изображена библиотека компонентов.





**Рис. 10 Библиотека компонентов.**

Повторите схему асинхронного RS-Триггера как показано на рисунке:



**Рис. 11 СхЭ асинхронного RS-Триггера**

При проверке будьте внимательны, вы создаете триггер с инверсными входами! Так же, обратите внимание, что микросхема 7400N содержит в себе 4 NAND Gate и, создавать заново каждый раз ее не требуется.

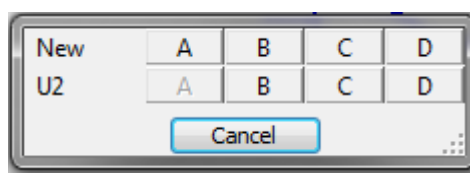


Рис. 12 Экранная форма

Если вы создали один NAND Gate с названием U2A, вы можете создать остальные (B, C, D) используя эту же микросхему. Нажимайте New только, если остальные элементы с префиксом U уже закончились.

Проверив асинхронный RS-Триггер соберите из него синхронный добавив по два NAND Gate на входные сигналы. Проверьте его на соответствие с таблицей истинности.

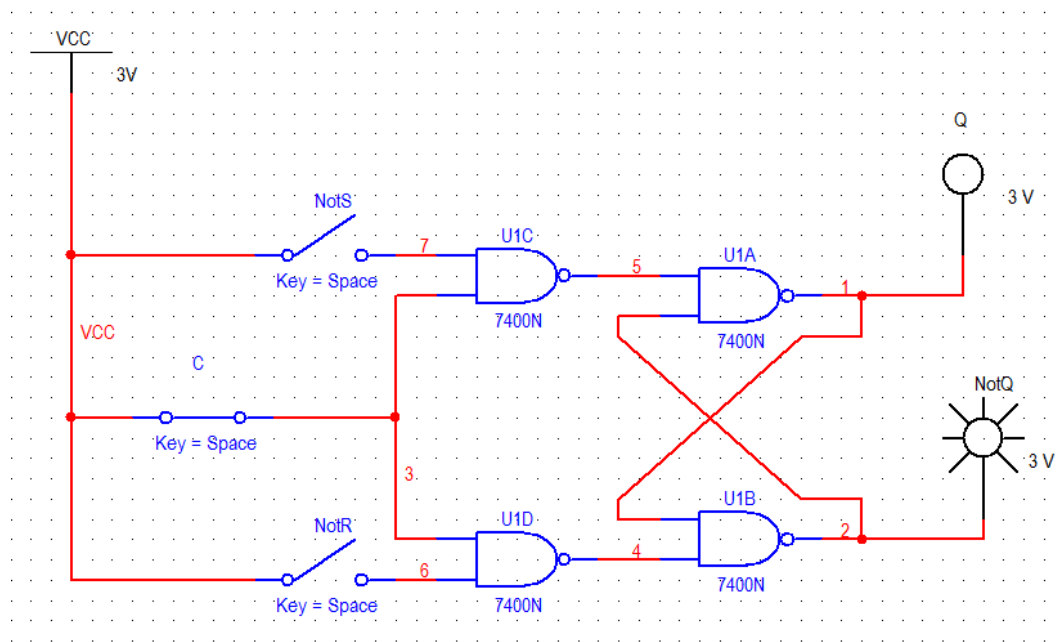


Рис.12 СхЭ RS-Триггера.

Как видно, вы можете уложиться в одну микросхему 7400N, используя все ее части (A, B, C, D)

- 1) Из синхронного RS-Триггера соберите D-Триггер, необходимо убрать ключ C и немного изменить схему. Проверьте его работу.

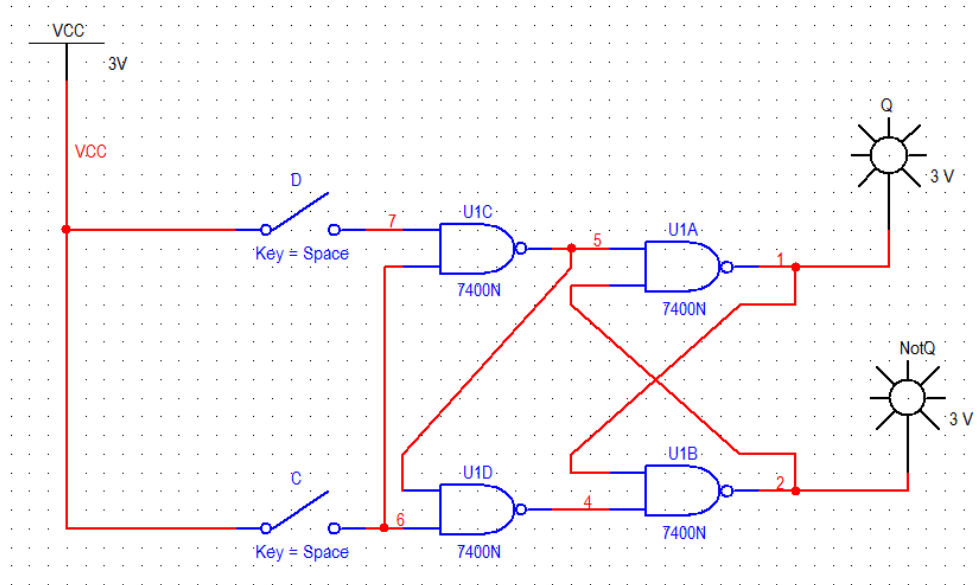


Рис.13 СхЭ D-Триггера

- 2) Проверив D-Триггер, разместите микросхему 74175N и соберите такую схему:

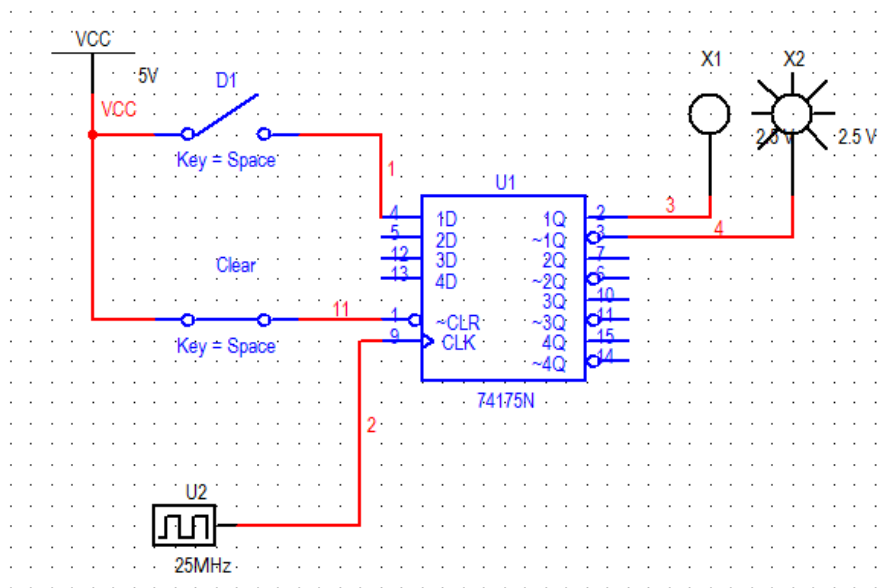


Рис. 14 Микросхема 74175N.

Проверьте ее работу, ключ Clear отвечает за функцию сброса всех триггеров, генератор частоты U2 бесконечно посылает синхроимпульсы на вход микросхемы CLK. Вход Clear является инверсным, учтите это при работе с микросхемой.

Для размещения микросхемы и генератора частоты воспользуйтесь поиском компонентов с названиями 74175N и DIGITAL\_CLOCK соответственно.

- 3) Запишите результаты проверки триггеров и вывод о проделанной работе.

### **Контрольные вопросы**

- 1) Каково нормальное напряжение для работы с TTL элементами, вспомните курс Электроники. Объясните принцип работы TTL.
- 2) Какой триггер можно получить из какого, а какой нельзя?
- 3) Почему D-Триггер является самым популярным триггером и даже получил отдельное название “защелка”? Вспомните курс строения ЭВМ.
- 4) Сколько D-Триггеров вмещает микросхема 74175N и что необходимо для ее работы?

### **Содержание отчета:**

Отчет оформляется в соответствии с ГОСТ и требованиями МГТУ ГА.

Отчет должен содержать:

1. электрические схемы опытов;
2. результаты измерений, расчеты и выводы по каждому опыту;
3. графики, осциллограммы;
4. вывод по лабораторной работе.

### **Лабораторная работа №2**

#### **Счетчики и сдвиговые регистры**

Цель лабораторной работы: Изучить алгоритмы работы последовательных логических схем. Научиться строить счетчики с заданным коэффициентом пересчета.

#### **Теоретические сведения.**

##### **Цифровые функциональные узлы последовательного типа.**

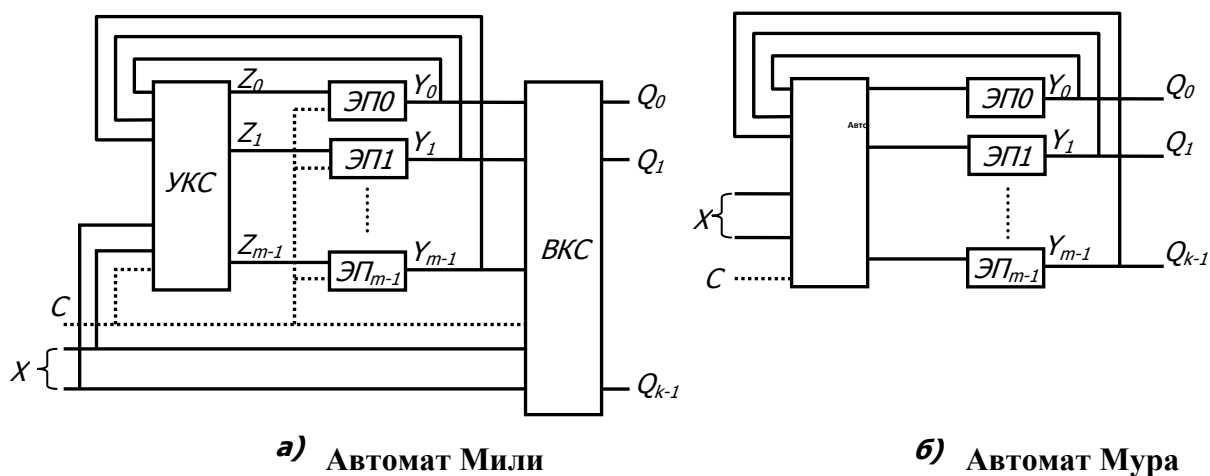
Для построения цифровых схем кроме комбинационных узлов используются функциональные узлы и устройства последовательного типа (также называемые элементами последовательной логики или конечными автоматами) состояние которых определяется последовательностью поступления входных сигналов.

Основными типами последовательных функциональных узлов выпускаемых в виде отдельных интегральных схем либо входящих в состав БИС и

СБИС являются регистры, счетчики и генераторы кодов. Регистром называется функциональный узел, выполняющий хранение операндов и их сдвиг на определенное число разрядов. Счетчиком называется узел, на выходах которого образуется число, соответствующее количеству поступивших на вход импульсов. Генератором кодов (последовательностей) называется узел, дающий на выходах заданную последовательность кодов (двоичных чисел).

Общие сведения о цифровых функциональных узлах (ФУ) последовательного типа.

Общая структура последовательных ФУ представлена на рис.1(а,б) и может быть представлена в виде автомата Мили (рис.1,а) или Мура (рис.1,б). Она имеет несколько Элементов памяти (ЭП) и управляющую комбинационную схему (УКС), вырабатывающую сигналы  $Z$ , управляющие их переключением. На вход УКС поступают внешние сигналы  $X$  и сигналы  $Y$  с выходов (всех или части) элементов памяти. Состояние ФУ определяется совокупностью состояний всех ЭП, т.е. значениями  $Y_0, Y_1, \dots, Y_{m-1}$  ( $m$  – разрядное число  $Y$ ).



На выходах ВКС автомата Мили вырабатываются выходные сигналы  $Q_n = G(X, Y_n)$ , зависящие от внешних сигналов  $X$  и состояний элементов памяти  $Y$ . В синхронных цифровых схемах изменение значений  $Y$  и  $Q$  происходит только при поступлении синхросигнала  $C$ . В автоматах Мура  $Q_n = G(Y_n)$ , т.е. выходные сигналы определяются только состояниями внутренних переменных  $Y$ .

## Регистры

Регистры являются наиболее распространенным типом последовательных ФУ. Число элементов памяти, используемых для хранения информации, называют разрядностью(объемом) регистра.

По способу приема и передачи информации регистры делятся на:

- **регистры памяти** – регистры, производящие параллельный прием и параллельную выдачу информации. Ввод новой информации происходит после соответствующего изменения сигналов на информационных входах регистра и поступления определенного уровня или фронта синхросигналов. При использовании синхронных сигналов в качестве информационных, регистры памяти целесообразно выполнять на D-триггерах. В случае парафазных (несинхронных) информационных сигналов следует использовать RS-триггеры. Очистка регистра (установка всех выходов в начальное состояние) производится с помощью асинхронных входов сброса триггеров.

«Фиксатором» (фиксирующей схемой, прозрачным фиксатором, защелкой) называется тип регистров, позволяющих в открытом состоянии отслеживать сигналы на своих входах, а в закрытом – хранить их значения до поступления новых входных сигналов. «Адресуемым фиксатором» называют разновидность фиксатора, позволяющего адресоваться к любому биту с целью его корректировки, сохраняя остальные биты неизменными.

- **регистры сдвига** – регистры, осуществляющие последовательный прием и/или передачу информации. При поступлении каждого нового синхроимпульса происходит последовательный сдвиг входящей информации на один разряд. Сдвиговые регистры обычно реализуются на D- или RS-триггерах (в схемах на RS-триггерах в первый разряд включается инвертор). Параллельный вывод информации со сдвиговых регистров возможен при подключении каждого их разрядов к отдельным выводам.

При проектировании сдвиговых регистров обязательным является применение триггеров, синхронизируемых фронтом(положительным или отрицательным). Использование триггеров, синхронизируемых уровнем может привести к многократному сдвигу информации в разрядах регистра за один такт и, следовательно нарушению его нормального функционирования.

По направлению передачи информации регистры делятся на односторонние и реверсивные, способные передавать(сдвигать) информацию в обоих направлениях.

Различают также статические и динамические регистры. Статические регистры способны хранить информацию сколь угодно долго, динамические же должны тактироваться с определенной минимальной частотой. Такими могут быть, к примеру, большие МОП-регистры, которые проще в изготовлении и потребляют меньшую мощность, но могут доставлять неудобства при использовании.

Основные операции с регистрами: прием, передача информации, поразрядные логические операции, сдвиг в заданном направлении и на заданное число разрядов (умножение и деление на число, равное основанию системы счисления регистра), преобразование кода из последовательного в параллельный и обратно, установка регистра в начальное состояние(сброс, очистка).

### Счетчики.

Основным параметром цифровых счетчиков является модуль счета  $K_c$  – максимальное количество импульсов, которое может быть сосчитано счетчиком. После поступления  $K_c$  импульсов счетчик должен вернуться в исходное состояние. Значение  $K_c$  равно числу устойчивых состояний счетчика. Разрядностью(объемом, емкостью) счетчика называется число ЭП, используемых для хранения информации. Счетчик содержащий  $m$  разрядов(триггеров) – может иметь  $2^m$  устойчивых состояний, поэтому его модуль счета  $K_c \leq 2^m$ . Обычно счетчики имеют дополнительные входы для установки заданного числа на выходе(начала счета), или асинхронные входы сброса, позволяющие вернуть счетчик в исходное состояние. Частота импульсов на выходе счетчика в  $K_c$  раз меньше входной, поэтому счетчики могут использоваться в качестве делителей частоты.

По типу функционирования различают счетчики: суммирующие, (выполняющие прямой счет), вычитающие (выполняющие обратный счет) и реверсивные (способные работать в режимах прямого и обратного счета).

По способу подачи счетных импульсов на входы разрядов различают:

**Параллельные счетчики**, считываемые импульсы в которых одновременно(параллельно) поступают на синхровходы всех разрядов. Обычно строятся на основе RS-, JK-, D-триггеров, синхронизируемых фронтом. Максимальная рабочая частота таких счетчиков не зависит от числа разрядов и определяется параметрами триггеров и задержкой переключения УКС. Распространенной разновидностью параллельных счетчиков являются кольцевые счетчики, строящиеся на базе сдвиговых регистров(например – счетчик Джонсона, имеющий к тому же одну инверсную связь). При увеличении модуля счета в параллельных счетчиках возрастает количество логических элементов и триггеров, поэтому для получения счетчиков с модулями счета больше 6-8 используются последовательные или комбинированные счетчики. Любой параллельный счетчик может служить фиксатором(однако в этом случае нельзя одновременно производить счет и хранить информацию).

**Последовательные счетчики.** В счетчиках такого типа счетные импульсы подаются только на вход первого разряда. Входные импульсы каждого следующего разряда поступают со входов предыдущего, в результате чего происходит последовательное переключение разрядов счетчика. Последова-

тельные счетчики с  $K_c = 2^m$  обычно получают последовательным соединением Т-триггеров, каждый из которых выступает в роли делителя частоты на 2. Для получения модуля счета  $K_c \neq 2^m$  (но не больше) – используют JK-триггеры. Недостатком последовательных счетчиков можно считать низкое быстродействие – их выходная частота в  $m$  раз меньше входной. Стоит отметить, что триггеры в последовательных счетчиках работают с различной частотой. Так, первый триггер имеет наибольшую частоту, а каждый следующий – вдвое меньшую.

**Комбинированные счетчики** – строятся на основе счетчиков первых двух типов. Для получения больших значений модуля счета можно использовать каскадное соединение счетчиков.

### Генераторы кодов.

Последовательные узлы этого типа называют также распределителями импульсов(сигналов), так как образуемая на их выходах последовательность двоичных чисел часто используется в цифровых системах как последовательность сигналов, управляющих работой других узлов. Число состояний генератора называется длиной последовательности чисел, которая определяется как число тактов машинного времени(периода синхросигналов), после которого последовательность чисел на выходе генератора повторяется.

Генераторы на основе счетчиков. Любой счетчик можно рассматривать как генератор определенной последовательности, имеющей длину, равную модулю счета счетчика.

Генераторы на основе сдвиговых регистров. Таким способом можно реализовать генераторы циклических последовательностей чисел, в которых каждое следующее число образуется путем сдвига предыдущего числа, записано в регистре, на один разряд и введением в освободившийся первый разряд 0 или 1. Для этого ко входу первого разряда подключается КС, образующая требуемый управляющий сигнал. Длина последовательности чисел в этом случае может быть не больше числа разрядов регистра, а получаемую на выходе последовательность можно считать псевдослучайной.

Для получения нециклических последовательностей с использованием генераторов на основе сдвиговых регистров необходимо подключать непосредственно к выходу генератора дополнительный комбинационный преобразователь кодов.

### Порядок выполнения работы.

В качестве объекта исследования необходимо рассмотреть модели промышленных микросхем, использующих элементы ТТЛ: синхронный десятичный счетчик 74190N, Четырехразрядный универсальный сдвиговый регистр N74194, Синхронный четырехразрядный счетчик N74160.



## 1. Синхронный десятичный счетчик 74190N (отечественный аналог - 1533ИЕ12)

Схема представляет собой двоично-десятичный четырехразрядный реверсивный счетчик с предварительной установкой. Питание микросхемы: 8 (GND) - общий провод. Счетчик содержит выходы  $Q_A$ ,  $Q_B$ ,  $Q_C$  и  $Q_D$ . Вход U/D' используется для прямого и обратного счета («0» - прямой счет, «1» - обратный счет). На входе MAX/MIN появляется «1» после достижения кода 9 или 0 при прямом и обратном счете соответственно. Вход RCO' является инверсным входу MAX/MIN (в схеме вход RCO' не использовать). A, B, C и D - входы предустановки, на которые подаются «0» или «1» для задания кода. Вход LOAD' используется для установления на выходах  $Q_i$  значений входов ABCD (LOAD'= 0). При LOAD'=1 происходит счет от установленного кода. Вход STEN' используется для остановки счетчика во время счета (STEN' = 0 - счет, STEN' = 1 - остановка). Работа интегральной схемы счетчика осуществляется по переднему фронту перепада 0-1 на входе CLK.

Вход (Выход)	Назначение	УГО . U2
A,B,C,D	Входы предустановки, на которые подаются 0 или 1 для задания соответствующего входа	
U/D'	Вход используется для прямого и обратного счета (0- прямой, 1 – обратный)	
CTEN'	Используется для остановки счета во время счета (0-счет, 1 – остановка)	
LOAD'	Вход используется для установки на Qi значения входов A,B,C,D(LOAD'=0). При LOAD'=1 происходит счет от установленного кода	
CLK	Вход для подачи импульса (переключение счетчика происходит по переднему фронту перепада 0-1)	
QA,QB,QC,QD	Информационные выходы	
MAX/MIN	Выход, на котором появляется 1 после достижения кода 9 или 0 при прямом счете или обратном, соответственно	
RCO'	Является обратным выходом MAX/MIN	

### Задание к выполнению:

Соберите схему счетчика, представленную на рис.2. На вход CLK от генератора переменного напряжения задайте последовательность импульсов 1-0. На выходы Qi и MAX/MIN подключите светодиоды. Используя различные

комбинации ключей, проверьте процесс счета, реверсирования. В каких случаях возникает сигнал MAX/MIN?

Задав с помощью генератора слов необходимый код на входы предустановки A и B, реализуйте счетчик, считывающий 6 импульсов до заполнения. Проверьте его работу.

Синтезируйте схему счетчика, считывающего от 0 до 5, используя ИС 74190 и логический элемент И-НЕ.

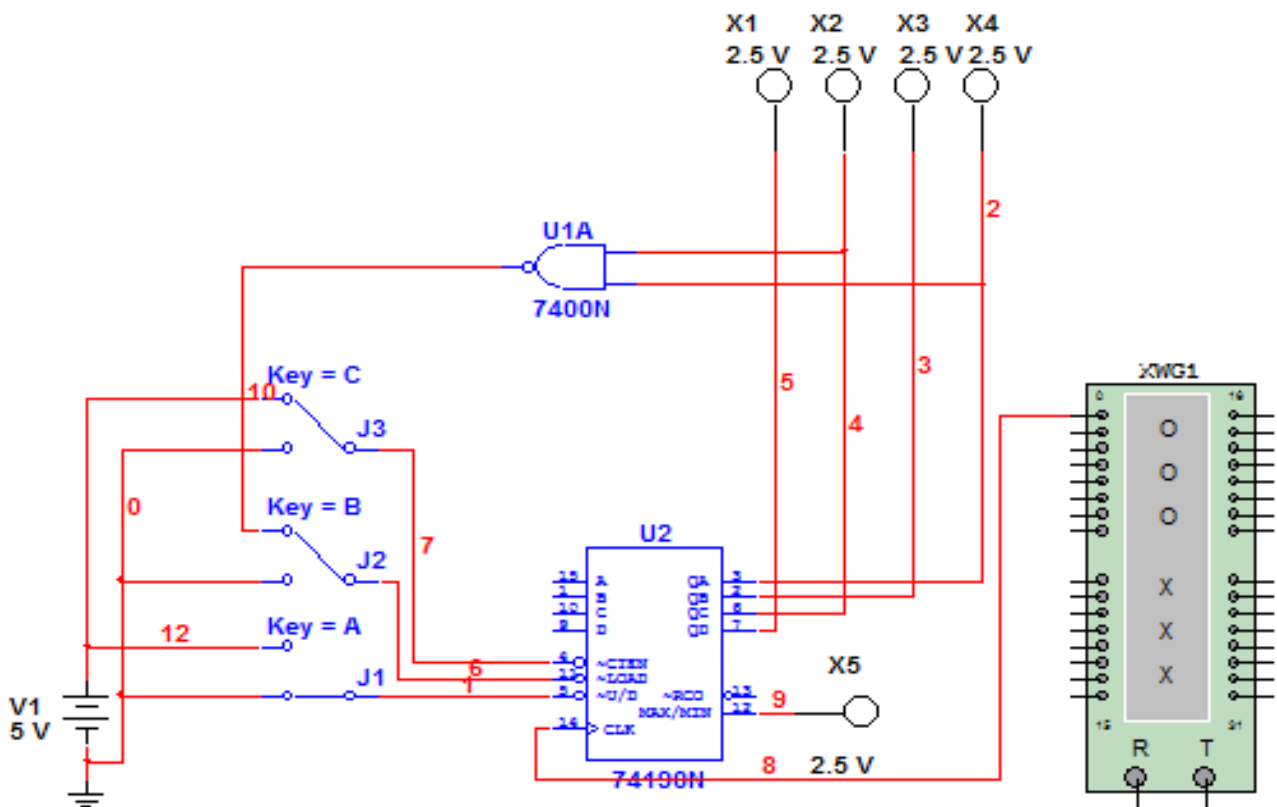


Рис.2 Схема счетчика на ИМС N74190N

Основные составные компоненты и элементы схемы:

А) Генератор слов XWG1 (вкладка Instruments – Word Generator)

Б) Синхронный десятичный счетчик 74190N (вкладка TTL– в поиске вводим 74190)

В) Источник постоянного напряжения (вкладка Sources-Power Sources – DC\_POWER)

- Г) 3 ключа (вкладка Basic – SWITCH – SPDT)  
 Д) Элемент И-НЕ (вкладка TTL – 74STD – 7400N)  
 Е) 5 Индикаторов (вкладка Indicators – PROBE – PROBE)

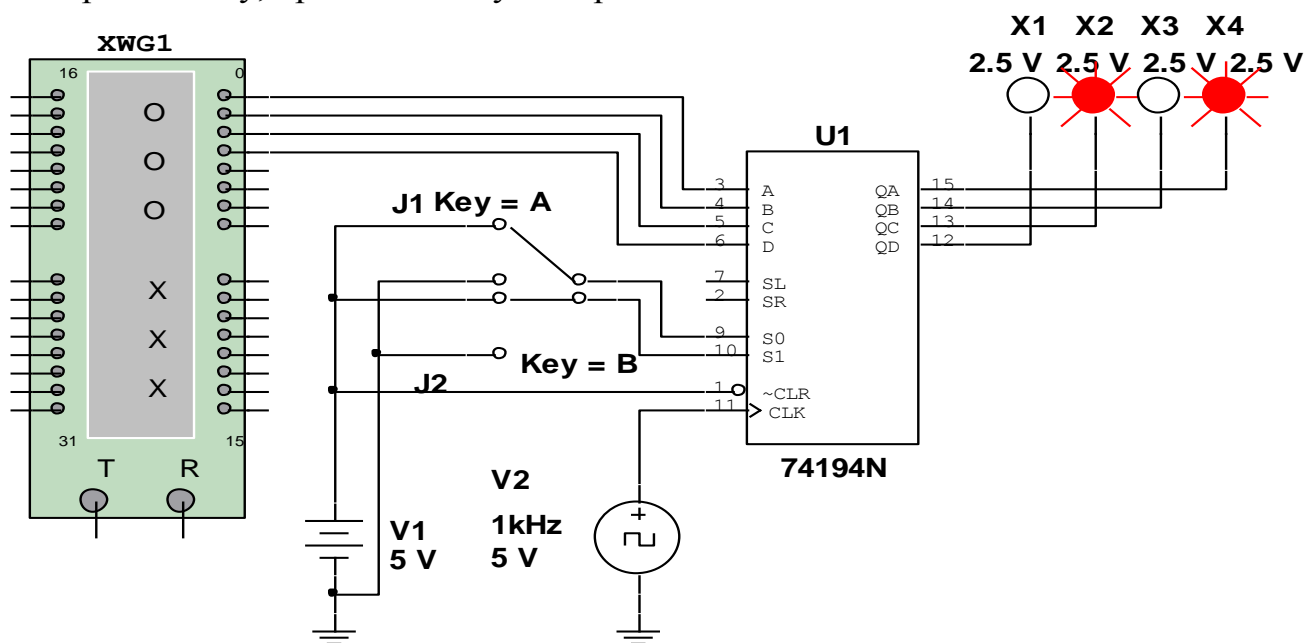
### Четырехразрядный универсальный сдвиговый регистр N74194 (Отечественный аналог - 531ИР11)

Регистр имеет последовательные входы данных SR и SL; четыре параллельных входа A, B, C и D; четыре выхода  $Q_A$ ,  $Q_B$ ,  $Q_C$  и  $Q_D$ . Данные на выходах появляются при перепаде с 1 на 0 тактового импульса на входе CLK. Вход CLR' - сброс схемы в ноль. Для записи параллельного кода устанавливают  $S1=S0=1$ . Сигнал  $S1=0$  осуществляет сдвиг влево, а  $S0=0$  -осуществляют сдвиг вправо. Для записи последовательного кода используют один из двух входов: SR или SL (SR - сдвиг кода вправо, SL - сдвиг кода влево). При записи данных через вход SR устанавливают  $S1=0$ ,  $S0=1$ , а при значении  $S1=1$ ,  $S0=0$  происходит сдвиг вправо. При записи данных через вход SL установление сигналов  $S1$ ,  $S0$  противоположно, а сдвиг записанного кода будет – влево.

Вход (Выход)	Назначение	УГО
A,B,C,D	Параллельные входы	
S0,S1	Входы для определения типа записи. Для записи последовательного кода устанавливают $S1=1$ , $S0=0$ . Для записи параллельного $S1=S0=1$ .	
SL,SR	Входы, используемые для записи последовательного кода ( SL – сдвиг кода влево, SR – сдвиг кода вправо)	
CLR'	Вход используется сброса схемы в 0	
CLK	Вход для подачи импульса (переключение счетчика происходит по переднему фронту перепада 0-1)	
QA,QB,QC,QD	Информационные выходы	

**Задание к выполнению:**

Соберите схему, представленную на рис.3



**Рис.3** Схема на основе сдвигового регистра 74194N.

Занесите в регистр параллельный код 1111, на вход SR подайте «0». Перейдите в режим сдвига влево и наблюдайте как при сдвиге единицы постепенно заменяются нулями.

Занесите в регистр параллельный 1010, на вход SR подайте «1», перейдите в режим сдвига вправо. Какой будет результат?

Занесите в регистр последовательный код 0100 через вход SR, осуществите сдвиг кода. Повторите процедуру, используя вход SL.

Основные составные части схемы:

- А) Генератор слов XWG1 (вкладка Instruments – Word Generator)
- Б) Четырехразрядный универсальный сдвиговый регистр 74194N (вкладка TTL – в поиске вводим 74194)
- В) Источник постоянного напряжения (вкладка Sources-Power Sources – DC\_POWER)
- Г) Источник переменного напряжения (вкладка Sources-Power Sources – AC\_POWER)
- Д) 2 ключа (вкладка Basic – SWITCH – SPDT)
- Е) 4 Индикатора (вкладка Indicators – PROBE – PROBE)

Параметры источника AC\_POWER:

Частота 1кГц

Напряжение 5В

### Синхронный четырехразрядный счетчик N74160

(отечественный аналог – 155ИЕ9)

Вход (Выход)	Назначение	УГО
A,B,C,D	Входы предустановки, на которые подаются 0 или 1 для задания соответствующего входа	
ENT, ENP	Вход используется разрешения счета	
CTEN'	Используется для остановки счета во время счета (0-счет, 1 – остановка)	
LOAD'	Вход используется для установки на Qi значения входов A,B,C,D(Load'=0). При Load'=1 происходит счет от установленного кода	
CLK	Вход для подачи импульса (переключение счетчика происходит по переднему фронту перепада 0-1)	
QA,QB,QC,QD	Информационные выходы	
RCO'	Является обратным выходом MAX/MIN	

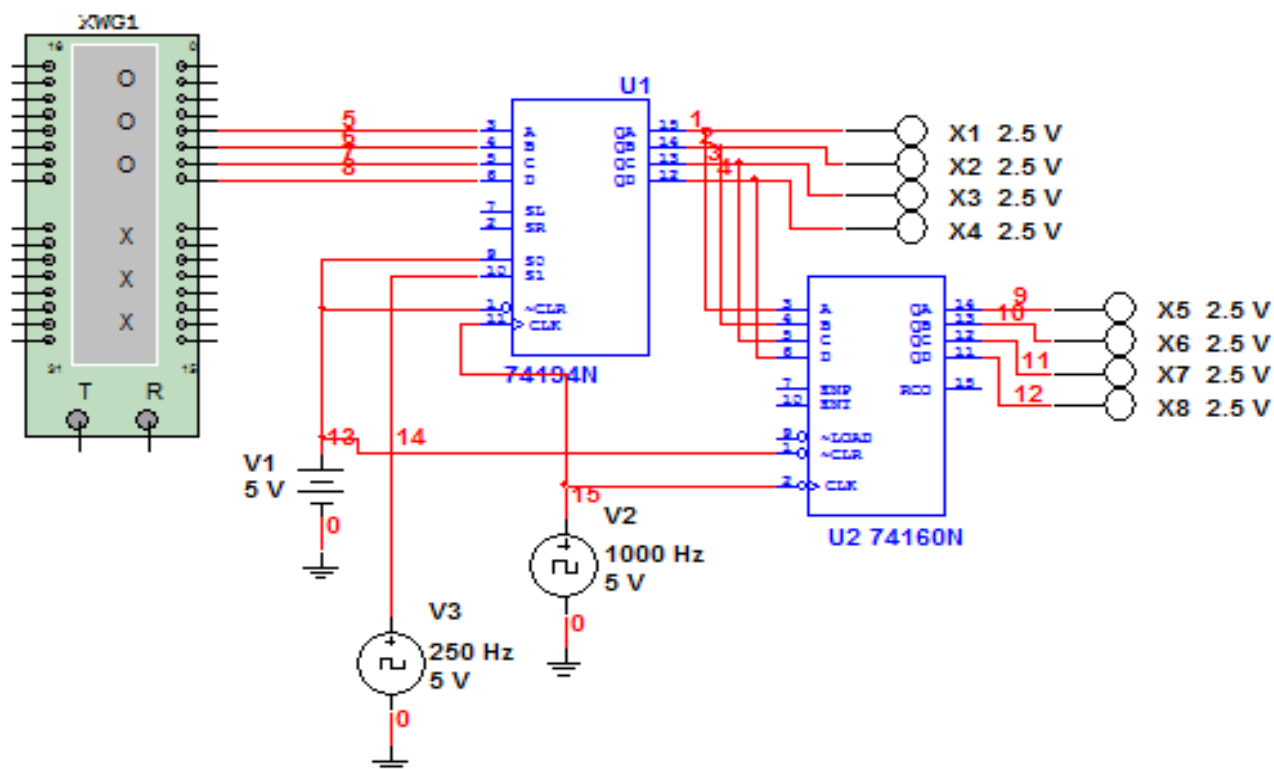
Соберите и проверьте схему преобразователя 4-разрядного параллельно-последовательного с побайтовым преобразованием (использовать схемы: регистр - 74194N, счетчик - 74160N).

Примечание:

На входы LOAD, ENT, ENP счетчика 74160N подайте «1». На параллельные входы регистра 74194N подайте код от генератора слова: 00AA16=0000.0000.1010.1012, затем 00DB16=0000.0000.1101.10112, затем 008816=0000.0000.1000.10002 и наблюдайте передачу кода. На вход S0 и CLR' подайте «1», вход S1 - является переключением с записи кода на его сдвиг.

На вход CLK регистра 74194N и счетчика 74160N подайте последовательность прямоугольных импульсов. Обратите внимание, что счетчик является делителем частоты, и его рабочая частота должна быть кратно меньше частоты регистра и генератора слов.

Схема преобразователя:



**Рис. 4** Схема преобразователя 4-разрядного параллельного кода в последовательный с побайтовым преобразованием.

Основные составные части схемы:

- А) Генератор слов XWG1 (вкладка Instruments – Word Generator)
- Б) Четырехразрядный универсальный сдвиговый регистр 74194N (вкладка TTL – в поиске вводим 74194)
- В) Источник постоянного напряжения (вкладка Sources-Power Sources – DC\_POWER)

Г) 2 источника переменного напряжения(вкладка Sources-Power Sources – AC\_POWER)

Д) Синхронный десятичный счетчик 74160N (вкладка TTL – в поиске вводим 74160)

Е) 8 Индикаторов (вкладка Indicators – PROBE – PROBE)

Параметры источников переменного напряжения

Источник V2: Частота 1000Гц

Напряжение 5В

Источник V3: Частота 250Гц

Напряжение 5В

#### **Вопросы для защиты лабораторной работы:**

1. Описать общую структуру последовательных ФУ (функциональных узлов);
2. Что такое регистр. Типы регистров;
3. Счетчики. Типы счетчиков;
4. Генераторы кодов. Виды генераторов.
5. Синхронный десятичный счетчик 74190N. УГО. Работа входов и выходов;
6. Четырехразрядный универсальный сдвиговый регистр N74194. УГО. Входы и выходы;

#### **Содержание отчета:**

1. Цель лабораторной работы;
2. Конкретный вариант задания на выполнение;
3. Описание счетчика 74190N, регистра N74194, счетчика N74160;
4. Схемы и результат их работы.

#### **Литература:**

1. Резников Б.Л. ЭЛЕКТРОТЕХНИКА, ЭЛЕКТРОНИКА И СХЕМОТЕХНИКА. Измерительная техника комплекса National Instruments Multisim 10 в образовательном процессе, М. МГТУ ГА: 2012;
2. Резников Б.Л. СХЕМОТЕХНИКА. Программный комплекс Multisim 10 в учебном процессе, М.: МГТУ ГА, 2010;
3. Марченко А.Л., Освальд С.В. Лабораторный практикум по электротехнике и электронике в среде Multisim, М.: ДМК Пресс, 2009;
4. Карлащук В.И. Электронная лаборатория на IBM PC (Electronics Workbench) М., Солон Р, 2000.