

МЕТОДИКИ ПРОВЕДЕНИЯ ЛАБОРАТОРНЫХ РАБОТ НА ПЭВМ С ИСПОЛЬЗОВАНИЕМ ПРОГРАММЫ MULTISIM

1. ЛАБОРАТОРНАЯ РАБОТА № 1

Цепи смещения, температурной стабилизации, работа каскада

Исследования проводятся на лабораторной установке, схема которой показана на рис.1 (файл ce1.ms9).

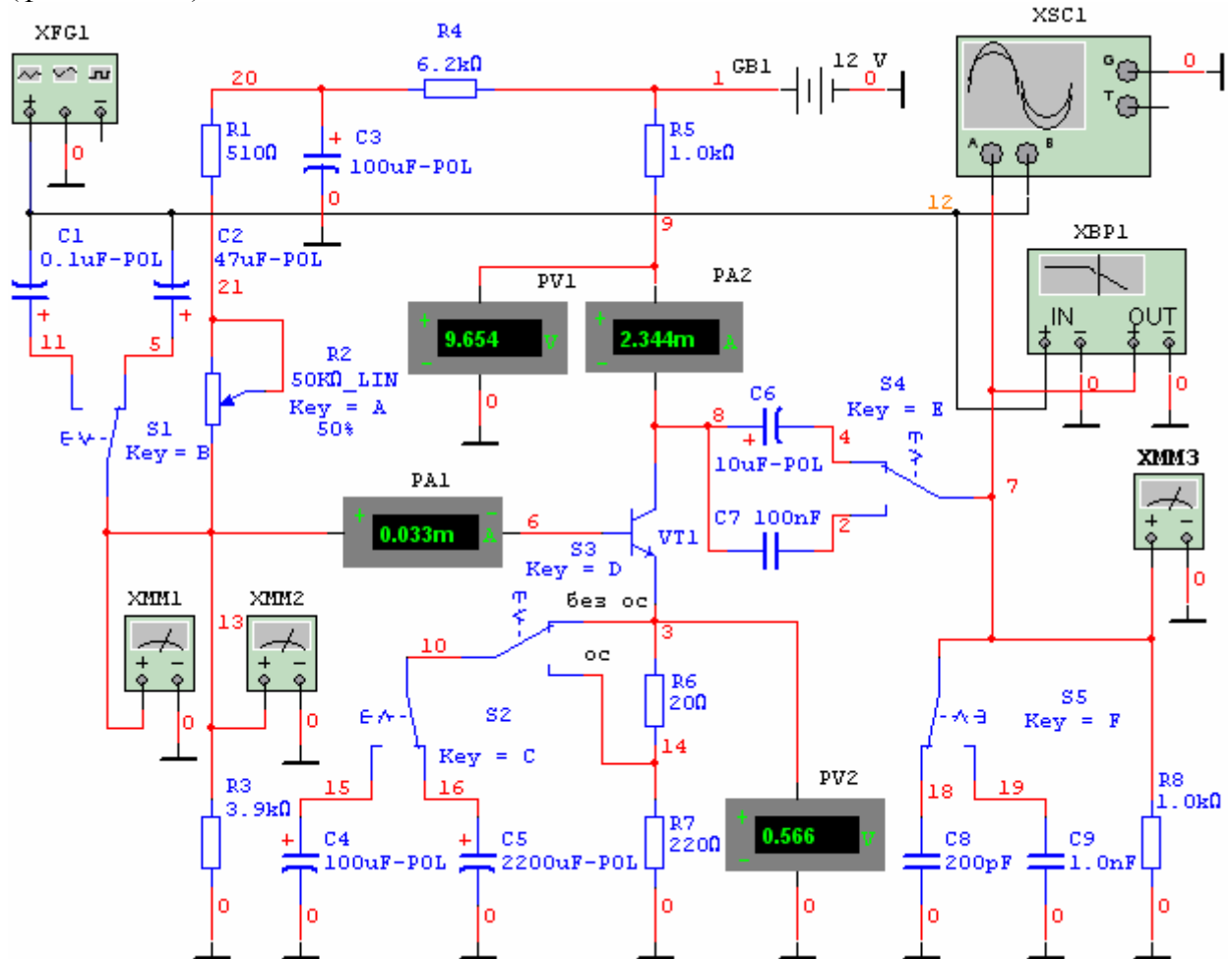


Рис. 1

Усилитель, в котором транзистор VT1 включен по схеме с общим эмиттером, имеет цепь подачи смещения на сопротивлениях R1, R2, R3. Величина напряжения смещения, выводящего транзистор в рабочую точку, регулируется потенциометром R2. Для температурной стабилизации режима служат резисторы R6, R7. Первый из них в нижнем положении переключателя S3 может не шунтироваться конденсаторами для создания отрицательной обратной связи. Коллекторное сопротивление R4 служит для преобразования протекающего в транзисторе коллекторного тока в соответствующее выходное напряжение, поступающее в нагрузку R8. Цепочка R4, C3 служит для фильтрации питающего напряжения от источника GB1. Ко входу усилителя подключен генератор гармонических сигналов XFG1. Для оценки степени влияния реактивных элементов C1, C2, C4, C5, C6, C7, C8, C9 на амплитудно-частотную характеристику используются переключатели S1, S2, S4, S5. Измерительные приборы PA1, PA2, PV1, PV2, а также мультиметр XMM2 в режиме измерения постоянного напряжения позволяют оценить потенциалы и токи в различных частях схемы. Мультиметры XMM1 и XMM3 в режиме измерения переменных напряжений дают возможность определить действующие значения входного и выходного напряжений усилителя. Осциллографом XSC1 можно

наблюдать форму входных и выходных сигналов. Измеритель частотных характеристик ХВР1 дает возможность наблюдать форму амплитудно-частотной и фазо-частотной характеристики.

Порядок выполнения работы.

Собрать схему из элементов, находящихся в библиотеках. Подключить соответствующие радиоизмерительные приборы.

1.1. Построить проходную динамическую характеристику каскада.

Для этого тумблеры S1, S2, S4 и S5 установить в положения C2, C5, C6, C8 соответственно. Тумблер S3 поставить в положение “без о.с.”. Одновременным нажатием клавиш [Shift+a] установить значение R2 равным 0%. Кнопкой ⚡ включить режим моделирования. Изменяя клавишей [a] величину сопротивления R2 с шагом 5%, по показаниям вольтметра ХММ1 в режиме измерения постоянного тока, приборов PV1, PV2, PA1, PA2 снять проходную динамическую характеристику $I_k = f(U_{бэ})$ и характеристику прямой передачи $U_{кэ} = f(U_{бэ})$. Результаты эксперимента занести в табл. 1 и отобразить на графиках.

Таблица 1

Параметр	R2 (кОм)											
	0	5	10	15	20	25	30	35	40	45	50	
I_b												
I_c												
I_k												
$U_{бэ}$												
$U_{кэ}$												

1.2. По проходной характеристике выбрать положение рабочей точки для работы каскада в классе А. Проверить правильность экспериментальных результатов, определенных в п. 1.1. Для этого в рабочей точке найти падение напряжения на эмиттерном и коллекторном сопротивлениях, а также транзисторе. Следует иметь в виду, что при правильном выборе рабочей точки последние два напряжения должны быть примерно равны. Осуществить аналогичную проверку в режиме переменного тока. Для этого установить курсор ЭВМ на изображение осциллографа (XSC1) и быстрым двойным нажатием левой клавиши “мыши” развернуть изображение передней панели осциллографа на экран. На генераторе сигналов (XFG1) после развертывания изображения передней панели установить параметры сигнала: частоту 1000 Гц, напряжение 20 мВ. Кнопкой ⚡ включить режим моделирования. На осциллографе наблюдать форму выходного сигнала. Сопротивлением R2 установить режим транзистора таким, который обеспечивает неискаженное воспроизведение выходного сигнала.

Изменяя выходное напряжение генератора сигналов XFG1 получить максимальную неискаженную форму выходного напряжения, которое должно быть синусоидальным. При увеличении амплитуды входного сигнала должно наблюдаться двухстороннее симметричное ограничение выходного напряжения усилителя. В противном случае следует проверить правильность выбора рабочей точки.

1.3. Оценить влияние реактивных элементов в схеме на форму амплитудно-частотной характеристики усилителя.

Для этого, не изменяя положение рабочей точки и органов коммутации, установить на частоте 1000 Гц выходное напряжение, соответствующее примерно 0.8 от максимальной неискаженной амплитуды. Записать значение входного напряжения, которое во время экспериментов должно быть постоянным. Снять амплитудно-частотные характеристики каскада при различных положениях тумблеров S1, S2, S3, S4, S5. Результаты измерения коэффициента усиления занести в табл. 2.

Таблица 2

№ П/п	Положение тумблеров S1 S2 S3 S4 S5	f, Гц					f, кГц					f, МГц								
		20	50	100	200	500	1	2	5	10	20	50	0.1	0.2	0.5	1	2	5	10	
1	C2 C5 Без ос C6 C8																			
2	C1 C5 Без ос C6 C8																			
3	C2 C4 Без ос C6 C8																			
4	C2 C4 Ос C6 C8																			
5	C2 C5 Без ос C7 C8																			
6	C2 C5 Без ос C6 C9																			

Отобразить результаты измерений на едином графике, построенном в логарифмическом масштабе, где числа, пропорциональные 1, 2 и 5, следуют примерно на одинаковом расстоянии. Сделать соответствующие выводы о причинах неравномерности амплитудно-частотных характеристик.

1.4. Определить коэффициенты частотных искажений усилителя по первой из снятых кривых на частотах 20 Гц и 1 МГц.

1.5. Оценить влияние тока покоя транзистора на крутизну и коэффициент усиления каскада.

Для этого органы управления поставить в положения, предусмотренные п. 1.1.

От генератора сигналов XFG1 на вход каскада подать напряжение 5 мВ. Изменяя величину R2 замерить токи I_k и I_b . Определить коэффициент усиления и крутизну каскада. Результаты измерений при нескольких значениях R2 занести в табл. 3 и отобразить на едином графике в координатах $K = f(I_k)$, $S = f(I_k)$.

Таблица 3

Параметр	R2 (кОм)									
	5	10	15	20	25	30	35	40	45	50
I_k , мА										
$U_{\text{вых}}$, В										
K										
S, мА/В										

2. ЛАБОРАТОРНАЯ РАБОТА № 2

Исследование параметров усилителя при различных способах включения транзисторов

Порядок выполнения работы.

Собрать схему из элементов, находящихся в библиотеках. Подключить соответствующие радиоизмерительные приборы.

2.1. Определить коэффициент усиления по напряжению каскада, где транзистор включен с общим эмиттером (рис.2, файл ce1&2.ms7). Назначение элементов схемы то же, что и в предыдущей работе.

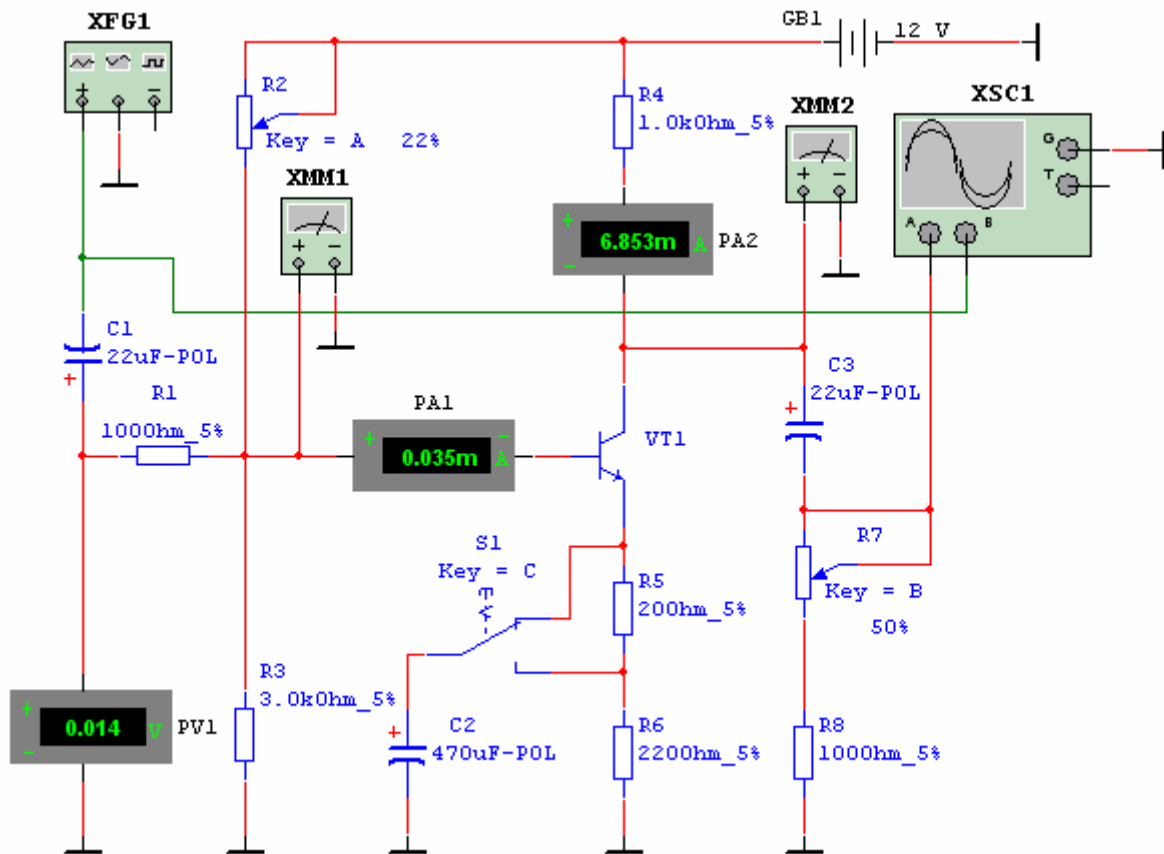



Рис. 2

Для этого подключить к входу каскада генератор сигналов XFG1 и милливольтметр переменного тока XMM1, а к выходу и общему проводу осциллограф и милливольтметр XMM2. Органы регулировки генератора сигналов установить в положения 20 мВ и 1000 Гц. С помощью манипулятора “мышь” нажать кнопку .

Изменением величины сопротивления R2 получить на экране осциллографа максимальную неискаженную амплитуду выходного напряжения синусоидальной формы. При наличии двухстороннего симметричного ограничения сигнала следует уменьшить величину входного напряжения до устранения искажений. Милливольтметрами XMM1 и XMM2 измерить входное напряжение $U_{ВХ}$ и амплитуду выходного напряжения $U_{ВЫХ}$.

Коэффициент усиления каскада по напряжению определяют по формуле

$$K = U_{ВЫХ} / U_{ВХ}.$$

При исследовании схемы с общим эмиттером надо измерять коэффициент усиления, как при отсутствии, так и при наличии обратной связи, когда тумблер S1 соединяет C2 с сопротивлением R6.

2.2. Определить входное и выходное сопротивление каскада с общим эмиттером.

Для этого в режиме измерения переменного тока милливольтметром PV1 замерить напряжение на выходе генератора $U_{Г}$, а милливольтметром XMM1 напряжение на входе усилителя $U_{ВХ}$. Рассчитать входное сопротивление каскада

$$R_{ВХ} = R1 \cdot U_{ВХ} / (U_{Г} - U_{ВХ}).$$

При ожидаемых больших входных сопротивлениях схемы следует увеличивать значение R1, учитывая, что сигнал создает большее падение напряжения на большем сопротивлении.

Для определения выходного сопротивления надо измерить напряжение $U_{ВЫХ}'$ на выходе схемы при $R_{Н}' = 10.1$ кОм (R7 равно 10 кОм (100%), R8 = 0.1 кОм) и напряжение $U_{ВЫХ}''$ на сопротивлении $R_{Н}''$ (R7 равно 0 (0%), R8 = 0.1 кОм).

Выходное сопротивление каскада рассчитать по формуле

$$R_{ВЫХ} = \left| \frac{U_{ВЫХ}' - U_{ВЫХ}''}{U_{ВЫХ}' / R_{Н}' - U_{ВЫХ}'' / R_{Н}''} \right|,$$

где R_H' и R_H'' - сопротивления нагрузки, подключаемые при измерениях $U_{ВЫХ}'$ и $U_{ВЫХ}''$ соответственно.

Для схемы с общим эмиттером входные и выходные сопротивления определяют как при наличии, так и отсутствии обратной связи.

2.3. Повторить измерения, указанные в п. 2.1 и п. 2.2 для транзистора, включенного с общей базой - ОБ (рис. 3, файл cb2.ms7), коллектором - ОК (рис. 4, файл cc2.ms7), истоком - ОИ (рис. 5, файл cs2.ms7), каскадной схемы - КС (рис. 6, файл cas2.ms7) и схемы Дарлингтона в двух включениях - СД (рис. 7 и рис. 8, файлы cd2a.ms7, cd2b.ms7).

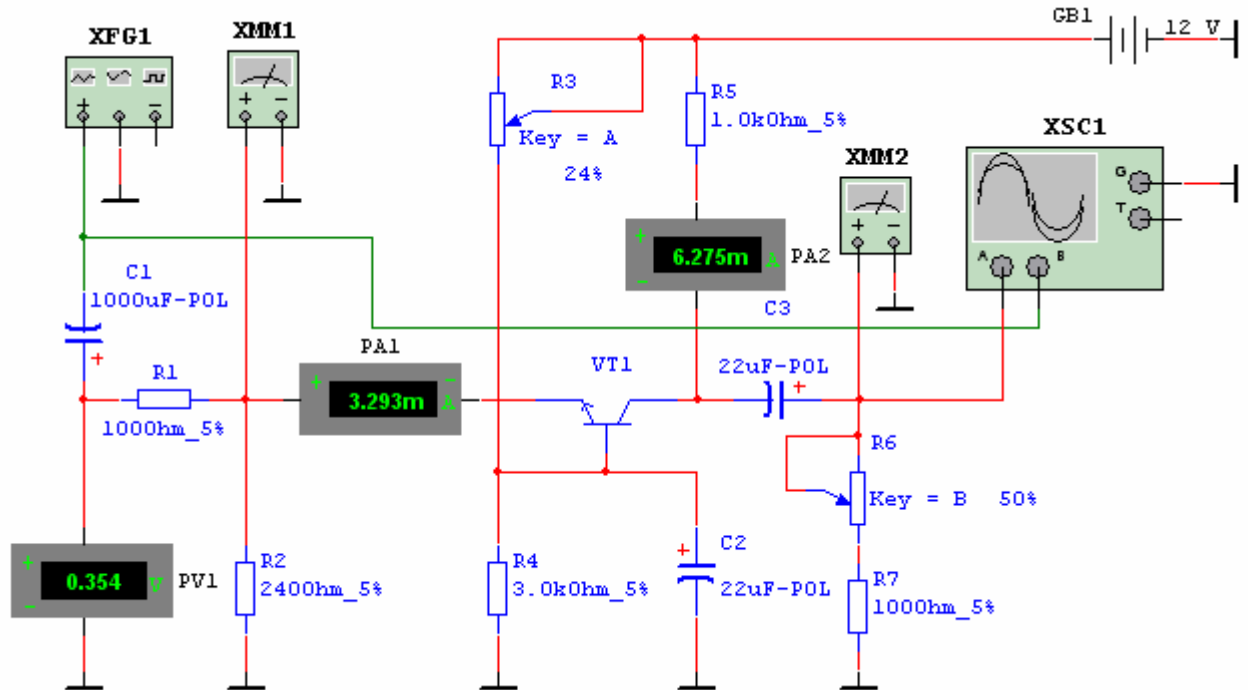


Рис. 3

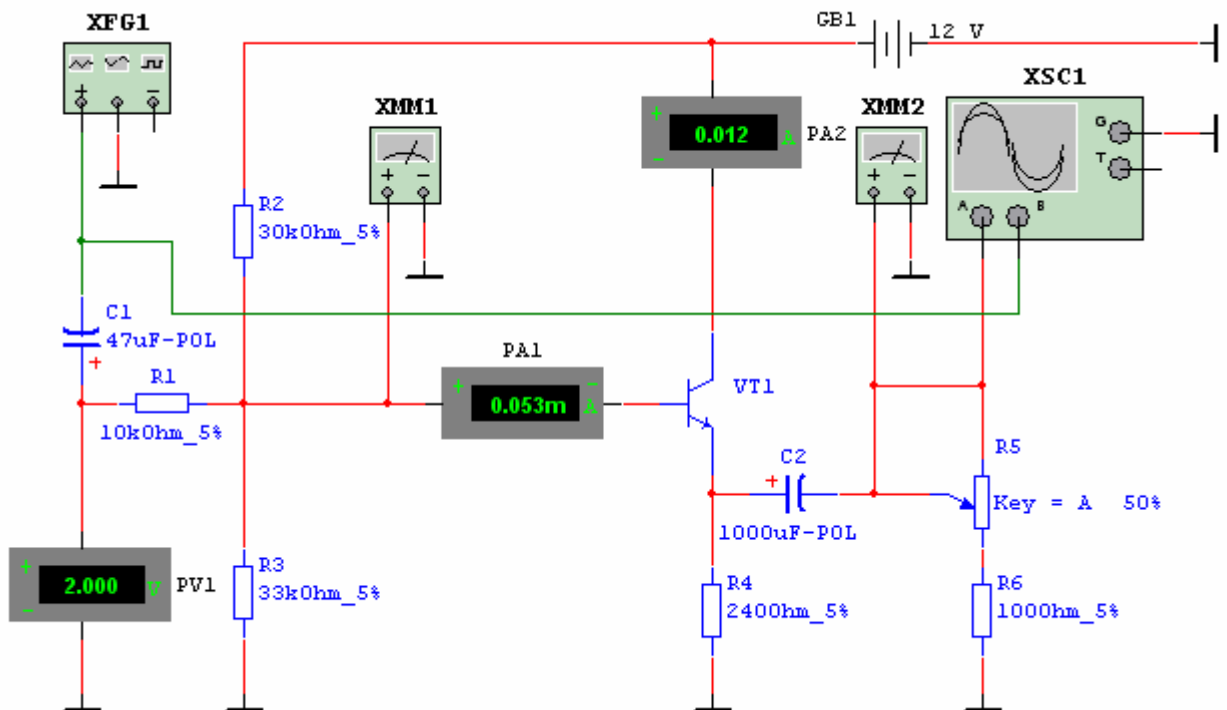


Рис. 4

С целью сопоставимости результатов желательно устанавливать одинаковые значения коллекторных (стоковых) токов и сопротивлений нагрузки. При больших ожидаемых входных сопротивлениях увеличивать значение R1. Результаты измерений занести в табл. 4.

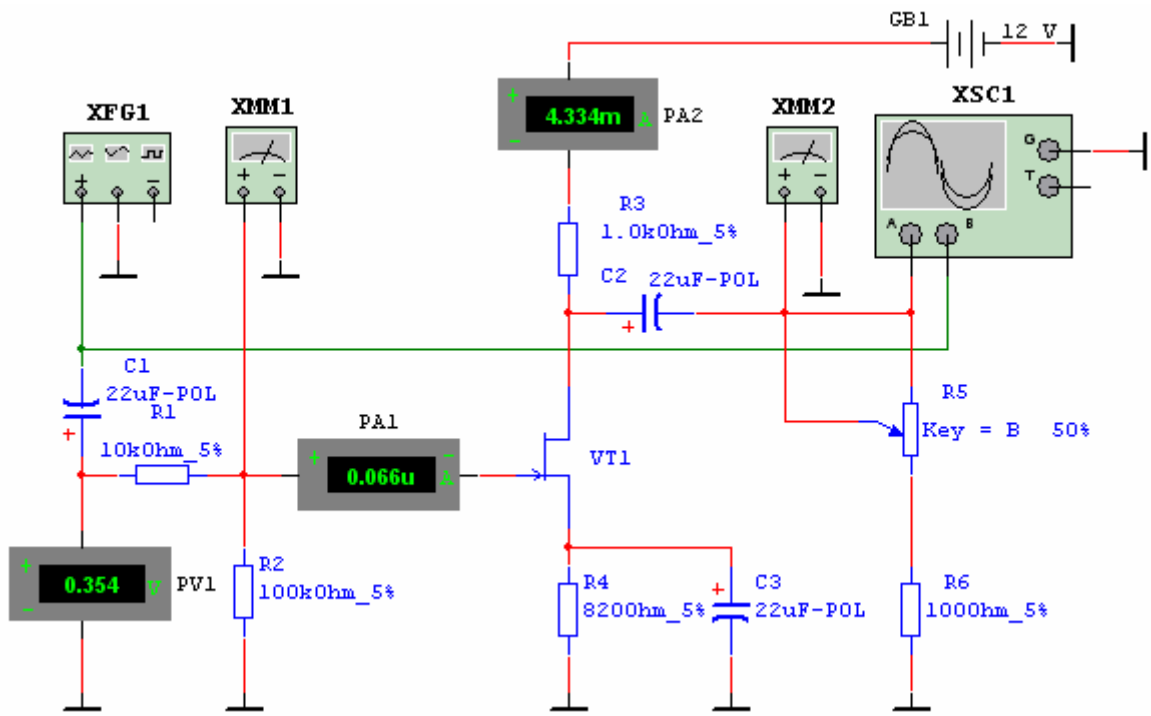


Рис. 5

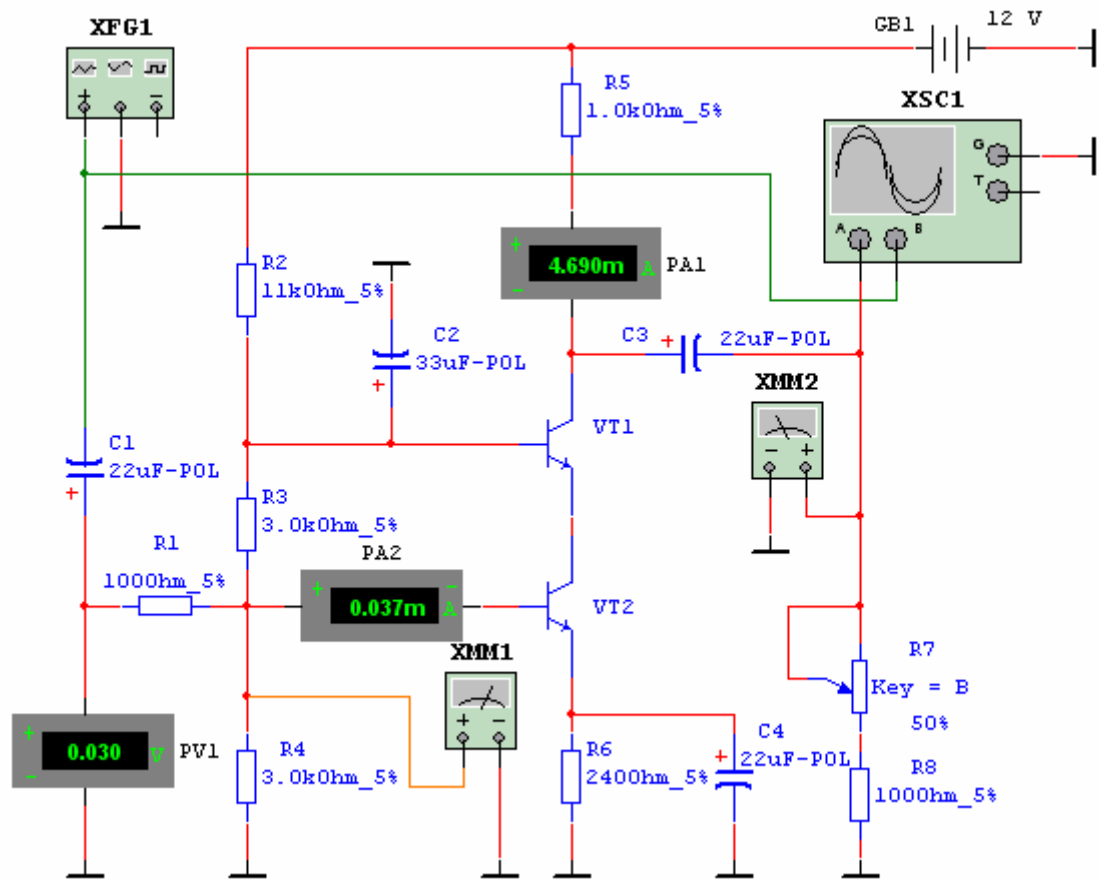


Рис. 6

2.4. Оценить влияние сопротивления нагрузки на коэффициент усиления по напряжению для схем с общим эмиттером ($K_{оэ}$), общей базой ($K_{об}$), общим коллектором ($K_{ок}$).

Для этого провести измерения по п. 2.1 при различных положениях регулятора R_n и указанных способах включения транзистора. Полученные данные занести в табл. 5.

Таблица 5

Коэффициент усиления	$R_n, \text{k}\Omega$					
	0.1	2	4	6	8	10
$K_{оэ}$						
$K_{об}$						
$K_{ок}$						

Результаты отобразить на графике и сделать выводы о способности работы схем на изменяющиеся нагрузки.

3. ЛАБОРАТОРНАЯ РАБОТА № 3

Исследование двухтактного усилителя

Целью работы является экспериментальное исследование характеристик и свойств двухтактного усилителя и приобретение навыков по расчету элементов устройства.

Работа проводится на установке, схема которой показана на рис. 9 (файл push-pull3.ms7).

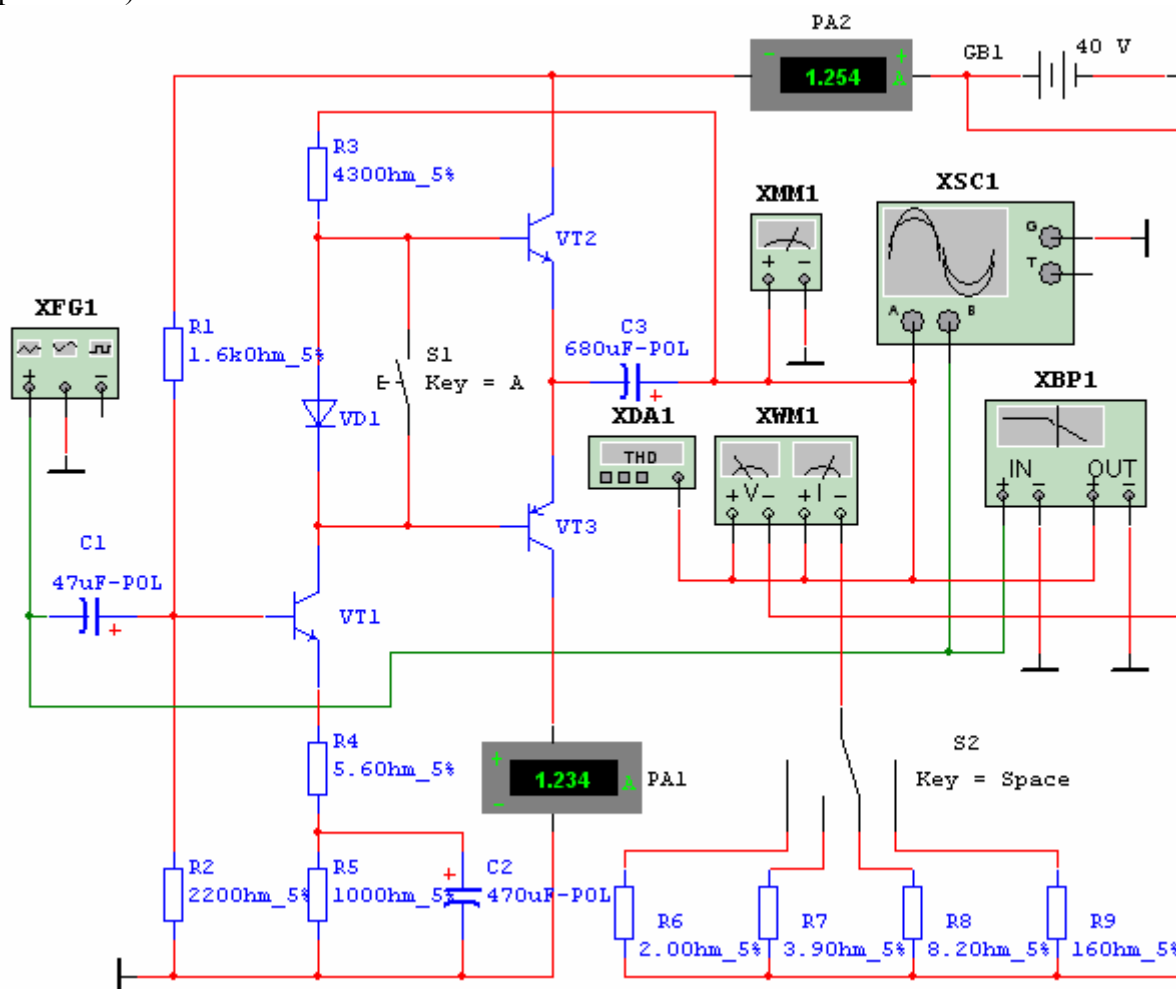


Рис. 9

В схемах двухтактных бестрансформаторных каскадов поочередная работа транзисторов VT2, VT3 обеспечивается обычно путем использования транзисторов различной проводимости. Диод VD1 в ней служит для создания напряжения смещения и температурной стабилизации транзисторов VT2 и VT3. Амплитуда сигнала на выходе предоконечного каскада увеличена за счет повышения напряжения его питания. Эта проблема решена за счет подключения выходной цепи транзистора VT1 не к источнику питания, а к

заряженному до $U_{\text{вых макс}}$ конденсатору С3 связи с нагрузкой. При максимальном сигнале это напряжение достигает примерно значения $0.5 \cdot E$; следовательно, напряжение питания предоконечного каскада может составить величину $1.5 \cdot E$.

Напряжение смещения первого каскада, как обычно, создается делителем напряжения R1, R2. Температурную стабилизацию схемы обеспечивают резисторы R4, R5, причем первый из них также используется для создания отрицательной обратной связи, снижающей нелинейные искажения. Изменение величины сопротивлений нагрузки R6 ... R9 осуществляется переключателем S2. Тумблер S1 замыкает диод VD1 для перевода усилителя из класса усиления АВ в класс В. Через конденсаторы С1 и С3 осуществляется связь усилителя с источником сигнала и нагрузкой. Конденсатор С2 уменьшает глубину обратной связи на элементе термостабилизации R5.

Амперметры РА1 и РА2 измеряют ток выходного каскада и общий ток, потребляемый усилителем. Ваттметр ХWM1 и милливольтметр переменного тока ХММ1 служат для определения выходной мощности и выходного напряжения усилителя. С помощью осциллографа ХSC1 можно наблюдать форму выходных колебаний. Измеритель частотных характеристик ХBP1 помогает оценить форму амплитудно-частотной характеристики, а измеритель нелинейных искажений ХDA1 – замерить уровень продуктов нелинейного преобразования.

Порядок выполнения работы

Собрать схему из элементов, находящихся в библиотеках. Подключить соответствующие радиоизмерительные приборы.

3.1. Определить оптимальное сопротивление нагрузки.

Для этого на вход усилителя, работающего в классе АВ, подать сигнал с генератора сигналов XFG1 на частоте 1000 Гц при нагрузке 8.2 Ома и амплитуде такого уровня, чтобы выходное колебание начало слегка ограничиваться. Уменьшить входной сигнал до напряжения, при котором видимые искажения будут несущественны, что контролируется по осциллограмме. Сопротивление нагрузки изменять скачкообразно переключателем S2. Выходное напряжение определять милливольтметром ХММ1, а мощность – ваттметром ХWM1. Коэффициент нелинейных искажений фиксировать с помощью прибора ХDA1.

Данные измерений занести в табл. 6.

Таблица 6

$R_n, \text{ Ом}$	$U_{\text{вых}}, \text{ В}$	$P_{\text{вых}}, \text{ Вт}$	$K_r, \%$
2			
4			
8			
16			

Мощность выходного сигнала проверять по формуле

$$P_{\text{вых}} = U_m^2 / (2 \cdot R_n) = U_{\text{вых}}^2 / R_n.$$

Оптимальное сопротивление нагрузки, при котором надо снимать последующие зависимости найти, анализируя ход кривых $K_r = f(R_n)$ и $P_{\text{вых}} = f(R_n)$. Для него вычислить коэффициент усиления схемы $K = U_{\text{вых}} / U_{\text{вх}}$.

3.2. Исследовать зависимости потребляемой и полезной мощности, коэффициента нелинейных искажений от изменения входного напряжения.

Для этого на выходе усилителя при подаче на его вход напряжения испытательного сигнала согласно п. 3.1 измерить входное $U_{\text{вх}}$ и выходное $U_{\text{вых}}$ напряжения, коэффициент нелинейных искажений K_r . По показаниям источника питания зафиксировать величину напряжения питания E и потребляемый ток всем усилителем I_0 и ток выходного каскада $I_{0\text{вых}}$. Рассчитать общую потребляемую мощность P_0 и мощность, отбираемую выходным каскадом $P_{0\text{вых}}$, выходную $P_{\text{вых}}$ мощность, КПД усилителя η и коэффициент использования выходных транзисторов $\eta_{\text{исп}}$ по формулам

$$P_0 = E \cdot I_0, P_{0\text{вых}} = E \cdot I_{0\text{вых}}, P_{\text{вых}} = U_{\text{вых}}^2 / R_n, \eta = P_{\text{вых}} / P_0, \eta_{\text{исп}} = P_{\text{вых}} / P_{0\text{вых}}.$$

Величину входного напряжения разбить на пять равноотстоящих интервалов и повторить измерения при этих значениях. К максимальной величине $U_{вх}$ добавить один из полученных интервалов и провести измерения для этой величины.

По экспериментальным данным составить табл. 7 и построить графики $P_0 = f(U_{вх})$, $P_{0вых} = f(U_{вх})$, $P_{вых} = f(U_{вх})$, $\eta = f(U_{вх})$, $\eta_{исп} = f(U_{вх})$, $K_{г} = f(U_{вх})$.

Таблица 7

$U_{вх}$, мВ	E, В	I_0 , А	$I_{0вых}$, А	P_0 , Вт	$P_{0вых}$, Вт	$U_{вых}$, В	$P_{вых}$, Вт	η , %	$\eta_{исп}$, %	$K_{г}$, %

Повторить измерения для усилителя, работающего в классе В. Сравнить полученные данные при работе в классе В и АВ. Сделать выводы.

3.3. Исследовать зависимости коэффициента усиления и коэффициента нелинейных искажений от частоты.

Для этого при входном напряжении, определенном согласно п. 3.1, снять указанные выше зависимости, отобразив численные значения в табл. 8 и на графиках $U_{вых} = f(f)$, $K_{г} = f(f)$. Записать величину входного напряжения.

Таблица 8

f, кГц	0.02	0.05	0.1	0.2	0.5	1	2	5	10	20	50	100	200	500	1000	2000
$U_{вых-кл.АВ}$, В																
$U_{вых-кл.В}$, В																
$K_{кл.АВ}$																
$K_{кл.В}$																
$K_{г-кл.АВ}$, %																
$K_{г-кл.В}$, %																

Повторить измерения для усилителя, работающего в классе В. Сделать выводы.

3.4. Исследовать форму выходного сигнала в классе В.

Для этого тумблером S1 перевести усилитель в режим, соответствующий классу В. Наблюдать и зарисовать осциллограммы выходного сигнала при номинальном выходном напряжении и напряжении, соответствующем 0.1 от номинального.

4. ЛАБОРАТОРНАЯ РАБОТА № 4

Исследование схем коррекции частотных и переходных характеристик

Работа проводится на схеме, показанной на рис. 10 (файл correct4.ms7).

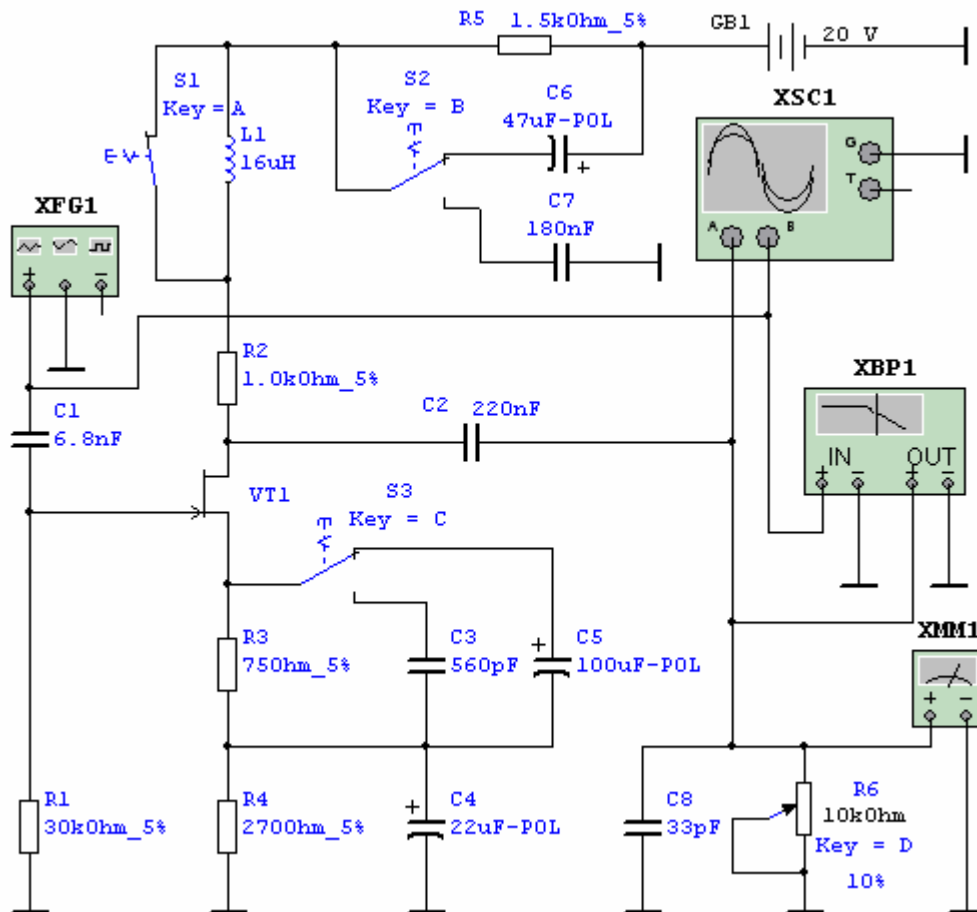


Рис. 10

Порядок выполнения работы.

4.1. Построить амплитудную характеристику и определить номинальный коэффициент усиления каскада по напряжению.

Для этого тумблер S1 установить в положения “Вкл”, переключатели S2 и S3 в положения C6 и C5 соответственно. Генератор сигналов XFG1 установить в режим формирования импульсов с частотой 1 кГц, амплитудой 300 мВ и длительностью импульса 5%. Сопротивление нагрузки (R6 = 10 кОм) установить в положение 20%.

Кнопкой \mathcal{E} включить режим моделирования. Изменяя величину входного напряжения усилителя от 10 мВ до 1.5 В, снять, пользуясь осциллографом, зависимость $U_{\text{ВЫХ}} = f(U_{\text{ВХ}})$, которая и будет амплитудной характеристикой. Результаты записать в табл. 9 и отобразить на графике.

Таблица 9

$U_{\text{ВХ}}, \text{ мВ}$	10	20	50	100	200	500	1000	1500
$U_{\text{ВЫХ}}, \text{ мВ}$								

Объяснить ход амплитудной характеристики и определить номинальный коэффициент усиления по напряжению.

4.2. Оценить влияние элементов коррекции частотных характеристик на форму амплитудно-частотной характеристики усилителя.

Для этого ко входу исследуемой схемы подвести напряжение от генератора XFG1 в режиме формирования гармонических сигналов. Частоту генератора установить в положение 1000 Гц. Выходное напряжение генератора не должно превышать 0.3 В. Сопротивление нагрузки (R6) оставить в прежнем положении. Получить максимальный неискаженный выходной сигнал усилителя, который должен быть синусоидальной формы. При увеличении амплитуды входного сигнала должно наблюдаться двухстороннее симметричное ограничение выходного напряжения усилителя. Уменьшить вдвое амплитуду входного сигнала.

Поддерживая постоянным уровень сигнала на выходе генератора, снять с помощью милливольтметра амплитудно-частотную характеристику усилительного каскада в частотном диапазоне от 20 Гц до 200 МГц.

Повторить измерения при включении схем коррекции частотных характеристик. Результаты занести в табл. 10 и отобразить на едином для всех измерений графике.

Таблица 10

Схе- ма	Пара- метр	f, Гц					f, кГц						f, МГц						
		20	50	100	200	500	1	2	5	10	20	50	100	0.2	0.5	1	2	5	10
б/к	U _{вых} , В																		
НЧ																			
КВЧ																			
ЭВЧ																			

В таблице обозначено: б/к - схема без коррекции, НЧ - включена низкочастотная коррекция, КВЧ - включена коллекторная высокочастотная коррекция, ЭВЧ - включена эмиттерная высокочастотная коррекция.

4.3. Оценить расширение полосы пропускания для исследуемых схем.

Для этого по величинам входных и выходных сигналов на частоте 100 кГц определить номинальные коэффициенты усиления по напряжению для исследуемых схем коррекции амплитудно-частотных характеристик.

По уменьшению уровня выходного сигнала усилителя до величины 0.7 от номинального определить верхнюю f_v и нижнюю f_n граничные частоты исследуемых схем.

Найти площади усиления каскада с различными схемами коррекции амплитудно-частотных характеристик.

4.4. Оценить влияние схем коррекции на вид переходной характеристики усилителя.

Для этого, пользуясь методикой и результатами измерений по п. 6.3.1, подвести ко входу усилителя сигнал от внешнего импульсного генератора такой амплитуды, при которой не наблюдается явление насыщения транзистора. Установить в осциллографе такую развертку, чтобы на его экране хорошо просматривался весь импульс. Для усилителя без элементов коррекции и при наличии корректирующих элементов зарисовать формы выходных импульсов. По снятым осциллограммам определить времена установления, выбросы и спады плоской вершины импульсов.

За время установления t_y принято считать время, в течение которого переходная характеристика нарастает от 0.1 до 0.9 от величины установившегося значения.

Выброс фронта оценивают относительной величиной разности максимального $U_{выбр}$ и установившегося $U_{уст}$ значения переходной характеристики

$$\delta = (U_{выбр} - U_{уст}) / U_{уст}.$$

Спад плоской вершины – это относительное изменение амплитуды импульса за время его действия от установившегося значения $U_{уст}$ до окончания U_T . При спаде без перегиба

$$\Delta = |U_{уст} - U_T| / U_{уст}.$$

4.5. Оценить влияние постоянной времени выходной цепи каскада на величину спада плоской вершины импульса.

Для этого, не изменяя положения органов регулировок, для схемы без элементов коррекции снять зависимость спада плоской вершины импульса от величины $R_n = R_6$. Результаты эксперимента занести в табл. 11 и отобразить на графике.

Таблица 11

R _n , кОм	0.5	1.0	2.0	4.0	6.0	8.0	10.0
U _{уст} , В							
U _T , В							
Δ, %							

По результатам экспериментов сделать выводы.

5. ЛАБОРАТОРНАЯ РАБОТА № 5

Исследование усилителя постоянного тока

Дифференциальный каскад является основой усилителей постоянного тока и многих микроэлектронных схем, так как обладает многофункциональностью использования, позволяющей за счет некоторой структурной избыточности строить устройства различного назначения при минимуме внешних элементов и соответствующей коммутации выводов. Так как транзисторы в схеме дифференциального каскада не могут находиться в режиме насыщения, то обеспечивается возможность создания высокоскоростных аналоговых и цифровых схем. На его основе выполняются операционные усилители и аналоговые переключатели сигналов.

Работа проводится на схеме, показанной на рис. 11 (файл mult5.ms7).

На транзисторах VT1 ... VT3 и VT4 ... VT6 собраны два дифференциальных каскада. С помощью переключателя S1, установленного в нижнее положение, второй из них может быть отключен, и тогда можно исследовать работу первого каскада. В верхнем положении переключателя S1 каскады объединяются, составляя схему аналогового переключателя сигналов.

Устройство подключено к двухполярному источнику питания, со средней точки которого через сопротивления R1, R6 подается напряжение смещения на дифференциальные пары транзисторов. Напряжения смещения на нижнюю пару транзисторов VT3, VT6 подается через делители напряжения R2, R5, R8, R9. Нагрузками служат сопротивления R3, R4.

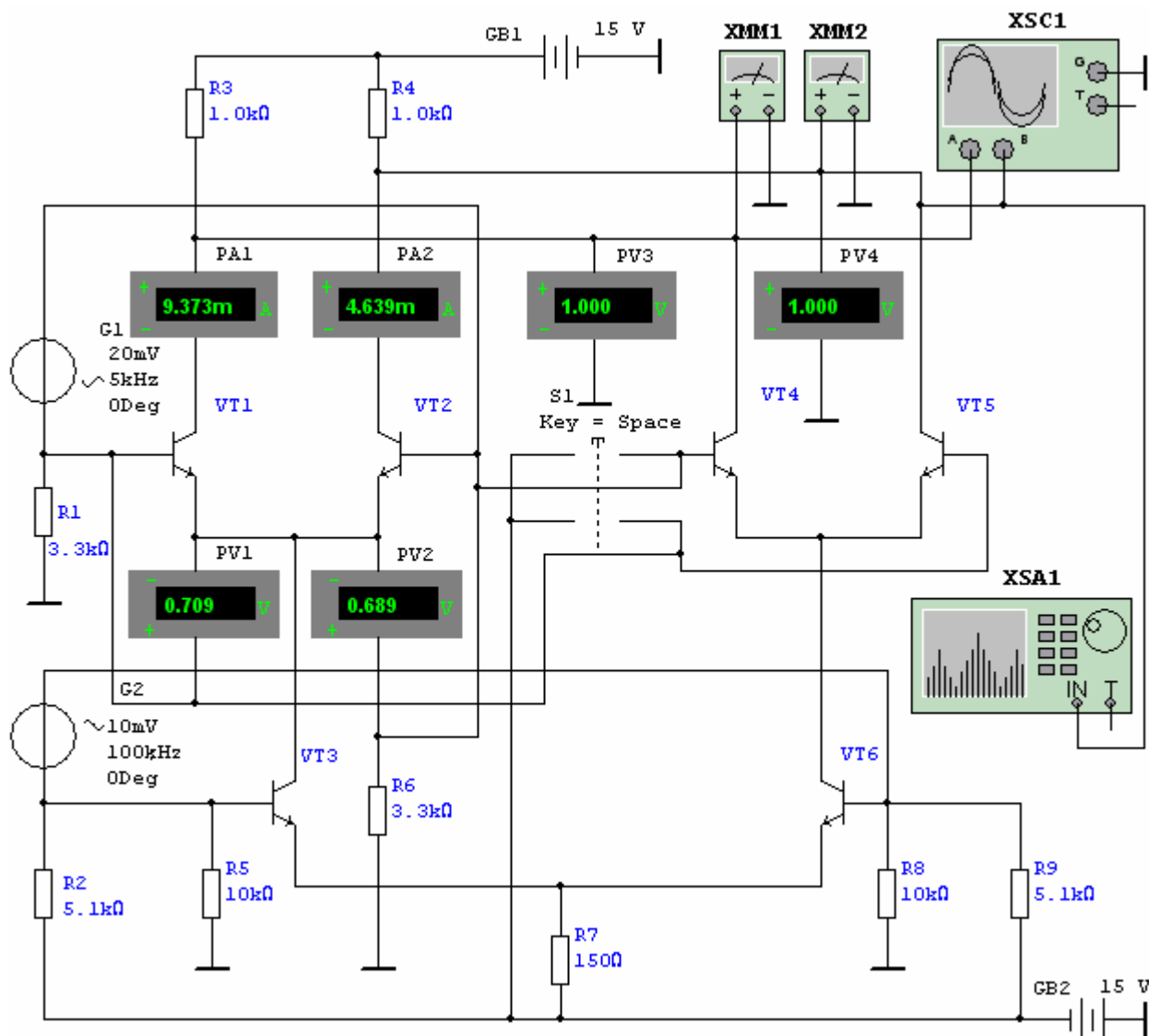


Рис. 11

Ко входам схемы подключены два источника сигналов G1 и G2, у которых можно устанавливать уровни постоянной (Voltage Offset) и переменной (Voltage RMS) составляющей, а также их частоту (Frequency).

Постоянные составляющие токов и напряжений в схеме контролируются амперметрами PA1, PA2 и PV1 ... PV4 соответственно. Переменные напряжения измеряются мультиметрами ХММ1 и ХММ2. Контроль формы сигналов осуществляется осциллографом ХСC1, а наблюдение спектральных характеристик – спектроанализатором ХSА1.

5.1. Порядок выполнения работы.

Установить частоту генератора G1 - 5 кГц, а частоту генератора G2 – 100 кГц. Эти частоты будут использоваться во всех измерениях.

5.1.1. Снять передаточную характеристику дифференциального каскада.

Для этого на генераторах G1 G2 величины переменных составляющих и постоянную составляющую генератора G2 установить нулевыми. Изменяя величину постоянной составляющей генератора G1 от -100 мВ до +100 мВ по показаниям приборов PA1, PA2 и PV1 ... PV4 снять зависимости коллекторных токов $I_{к1}$, $I_{к2}$ и напряжений $U_{бэ1}$, $U_{бэ2}$, $U_{вых1}$, $U_{вых2}$ от дифференциального входного напряжения, снимаемого с G1. Результаты занести в табл. 12 и по ним построить график передаточных характеристик транзисторов VT1 и VT2 $I_{к1} = f(U_{диф})$ и $I_{к2} = f(U_{диф})$. По остальным величинам сделать соответствующие выводы.

Таблица 12

$U_{диф}$, мВ	-100	-50	-20	-10	-5	0	5	10	20	50	100
$U_{бэ1}$, В											
$U_{бэ2}$, В											
$I_{к1}$, мА											
$I_{к2}$, мА											
$U_{вых1}$, В											
$U_{вых2}$, В											

5.1.2. Определить зависимость крутизны усиления каскада от разностного входного напряжения

На генераторе G1 установить величину переменной составляющей $U_{вх} = 1$ мВ. По показаниям милливольтметров ХММ1, ХММ2 при изменении разностного входного (дифференциального) напряжения в пределах, указанных в п. 6.5.1 снять зависимости $U_{вых1} = f(U_{диф})$ и $U_{вых2} = f(U_{диф})$. По полученным данным вычислить соответствующие значения крутизны коллекторных токов. Результаты занести в табл. 13. Построить один из графиков, например $S_1 = f(U_{диф})$. По полученным данным сделать выводы.

Таблица 13

$U_{диф}$, мВ	-100	-50	-20	-10	-5	0	5	10	20	50	100
$U_{вых1}$, В											
$U_{вых2}$, В											
S_1 , мА/В											
S_2 , мА/В											

5.1.3. Снять регулировочную характеристику.

Дифференциальный каскад часто используется для обеспечения глубокой регулировки усиления (60 дБ и более). Определим форму регулировочной характеристики. Для этого на генераторе G1 установить нулевой величину постоянной составляющей и величину переменной составляющей $U_{вх} = 1$ мВ. Изменяя значение постоянной составляющей $U_{ГЗ}$ генератора G2 от -100 мВ до +150 мВ по показаниям приборов PA1, PA2, PV1, PV2 зафиксировать изменение коллекторных токов $I_{к1}$, $I_{к2}$ и напряжений смещения $U_{бэ1}$, $U_{бэ2}$ транзисторов VT1, VT2. По показаниям милливольтметров ХММ1, ХММ2 определить амплитудные значения сигналов $U_{вых1}$, $U_{вых2}$ на выходе дифференциального каскада. По ним рассчитать коэффициенты усиления K_1 ,

K_2 . Результаты занести в табл. 14. Отобразить на графике зависимость $K_1 = f(U_{VT3})$. По остальным величинам сделать выводы.

Таблица 14

$U_{VT3}, \text{ мВ}$	-100	-50	-20	-10	-5	0	5	10	20	50	100	150
$U_{\text{вых1}}, \text{ В}$												
$U_{\text{вых2}}, \text{ В}$												
$U_{\text{бэ1}}, \text{ В}$												
$U_{\text{бэ2}}, \text{ В}$												
$I_{\text{к1}}, \text{ мА}$												
$I_{\text{к2}}, \text{ мА}$												
K_1												
K_2												

5.1.4. Исследовать работу аналогового перемножителя.

Для работы в режиме балансного модулятора установить переключатель S1 в верхнее положение и подать на схему с генераторов G1 и G2 напряжения по 10 мВ. Кнопкой $\#$ включить режим моделирования. На осциллографе XSC1 наблюдать и зарисовать форму балансно-модулированного колебания. На спектроанализаторе XSA1 получить и зарисовать спектральные составляющие сформированного сигнала. Сделать выводы.

Для создания амплитудно-модулированного колебания вдобавок к установленным напряжениям на генераторе G1 задать постоянную составляющую 20 мВ. Кнопкой $\#$ включить режим моделирования. На осциллографе XSC1 наблюдать и зарисовать форму амплитудно-модулированного колебания. На спектроанализаторе XSA1 получить и зарисовать спектральные составляющие сформированного сигнала. По осциллограмме определить значение коэффициента модуляции. Сделать выводы.

6. ЛАБОРАТОРНАЯ РАБОТА № 6

Исследование схем с операционными усилителями

Цель работы заключается в исследовании свойств операционного усилителя (ОУ) при различных схемах его включения, ознакомлении с возможностью и особенностями реализации устройств различного назначения на базе использования ОУ, приобретении навыков по расчету этих устройств.

Работа проводится на схемах, показанных на рис. 12 13 и 14 (файлы oram6.ms9, shmitt6.ms9 и multiv6.ms9).

Схема лабораторной установки в режиме исследования инвертирующего, неинвертирующего усилителей и компаратора показана на рис. 12.

На основе этой базовой схемы путем подключения к ней внешних элементов могут быть построены различные по своему назначению устройства.

6.1. Порядок выполнения работы

6.1.1. Определить коэффициент усиления, входное сопротивление операционного усилителя в инвертирующем и неинвертирующем включении, а также повторителя напряжения.

Для этого запустить файл oram6.ms9 (рис. 12) и установить переключатель S1 в положение 2 (инвертирующий усилитель). Установить S2 в положение 4 (режим усиления в 100 раз).

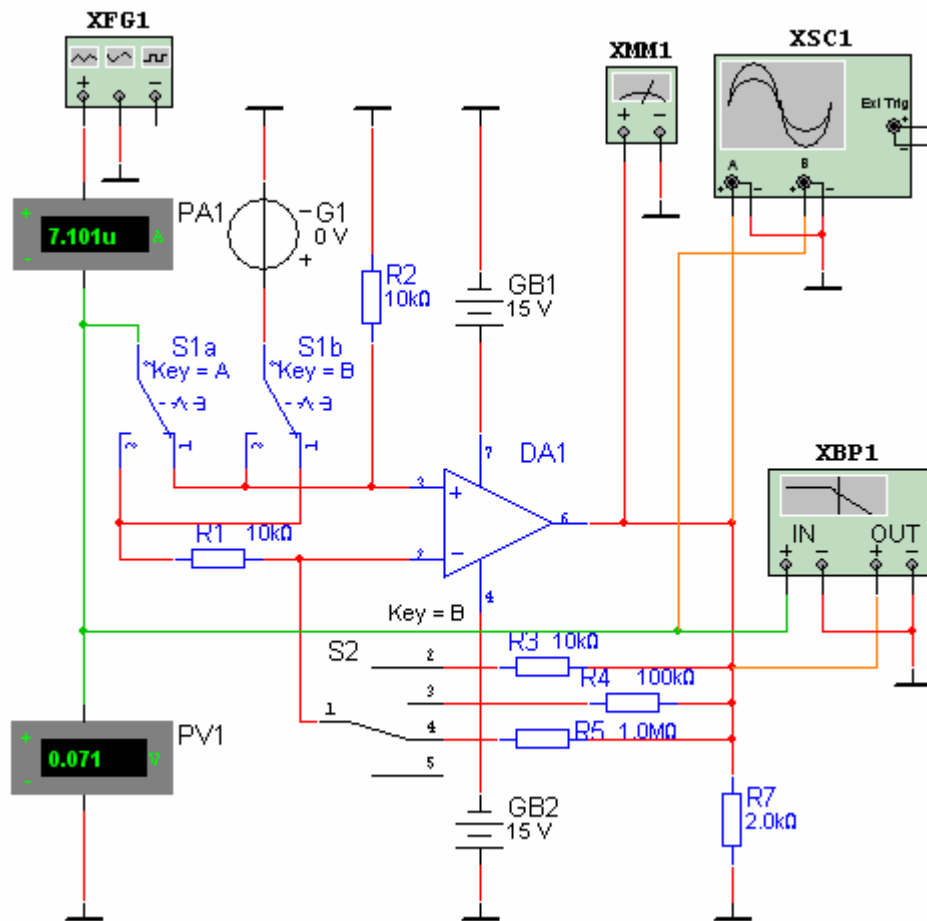


Рис.12

На выходе источника сигналов XFG1 установить напряжение постоянной составляющей (Offset) равным 0.1 В. Напряжение переменной составляющей должно быть пренебрежимо малым, например, 1 μV . С помощью вольтметра XMM1 в режиме измерения постоянного напряжения контролировать величину выходного напряжения " $U_{\text{вых}}$ ". Измерить его и записать. Сравнить полученное значение усиления с величиной, определенной расчетным путем.

На выходе источника сигналов XFG1 установить напряжение постоянной составляющей (Offset) равным 0 В. Напряжение переменной составляющей с частотой 1 кГц должно быть равно 100 мВ. С помощью осциллографа наблюдать переменное напряжение на выходе усилителя. Милливольтметром измерить входное и выходное напряжения. Рассчитать коэффициент усиления напряжения на переменном токе. Сравнить его с усилением на постоянном токе.

По показаниям вольтметра PV1 и миллиамперметра PA1 определить входное сопротивление ОУ.

Повторить измерения в режиме усиления в 10 раз (S2 в положении 3), повторителя (S2 в положении 2) и неинвертирующего усилителя (переключатель S1 в положении 1, а переключатель S2 последовательно в положениях 4, 3, 2).

Результаты измерений занести в табл. 6.1.

Таблица 6.1

Параметр	Тип схемы					
	ИУ x 100	ИУ x 10	ИУ x 1	НУ x 100	НУ x 100	НУ x 1
K						
$R_{\text{вх}}$						

6.1.2. Снять амплитудно-частотную и фазо-частотную характеристики инвертирующего ОУ при слабой и глубокой обратной связи.

Для этого в режиме ИУ x 100, подавая на вход ОУ напряжение 100 мВ от генератора сигналов XFG1, получить на его выходе неискаженный сигнал. Не изменяя величину

входного напряжения, снять с помощью мультиметра ХММ1 зависимость выходного напряжения от частоты.

Подать на вход А осциллографа напряжение с выхода ОУ, а на вход В – напряжение, подводимое ко входу ОУ. Переключить осциллограф в режим работы горизонтальной развертки от В входа А/В. Органами управления осциллографа получить на его экране удобное для наблюдения изображение фигуры Лиссажу на частоте 1000 Гц. Изменяя

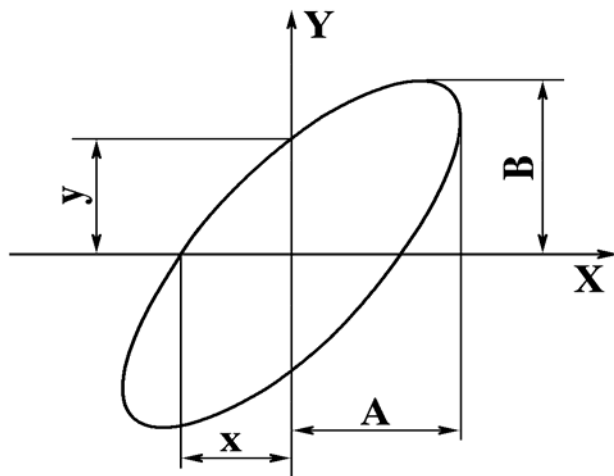


Рис. 13

частоту генератора и поддерживая на его выходе постоянную величину напряжения, снять зависимость фазы выходных колебаний по отношению к фазе входного напряжения от частоты.

Известно (рис. 13), что точки пересечения получаемого при этом эллипса с осями абсцисс и ординат определяются соотношениями:

$$y = \pm B \cdot \sin(\varphi); \quad x = \pm A \cdot \sin(\varphi).$$

Отсюда

$$\sin(\varphi) = \pm x / A = y / B;$$

Повторить измерения для режима ИУ x 1 (S2 в положении 2).

Результаты измерений занести в табл. 6.2 и отобразить на графике в

нормированной форме.

Таблица 6.2

Тип схемы	Пара- метр	Частота, кГц													
		0.02	0.05	0.1	0.2	0.5	1	2	5	10	20	50	100	200	500
ИУ x 100	К φ														
ИУ x 1	К φ														

6.1.3. Исследовать работу компаратора.

Для этого установить переключатель S2 в положение 5 и подать от источника G1 на инвертирующий вход ОУ напряжение 0 В, а на неинвертирующий вход напряжение треугольной формы с частотой 20 Гц амплитудой 2 В и скважностью 2 (Duty cycle 50%) от генератора XFG1.

По осциллографу снять зависимость выходного напряжения от входного (относительная развертка осциллографа должна быть установлена в положение А/В). Повторить измерение при напряжении G1 = 1 В.

Зафиксировать точки, в которых осуществляется изменение знака выходного напряжения, и отобразить это на графике.

Генератор XFG1 перевести в режим выдачи синусоидальных колебаний, а развертку осциллографа перевести в режим Y/T. Изменяя напряжение источника G1 от -2 до +2 В, наблюдать и зарисовать характерные осциллограммы на выходе ОУ. Объяснить наблюдаемые осциллограммы.

6.1.4. Исследовать работу триггера Шмитта.

Для этого запустить файл shmitt6.ms9 (рис. 13).

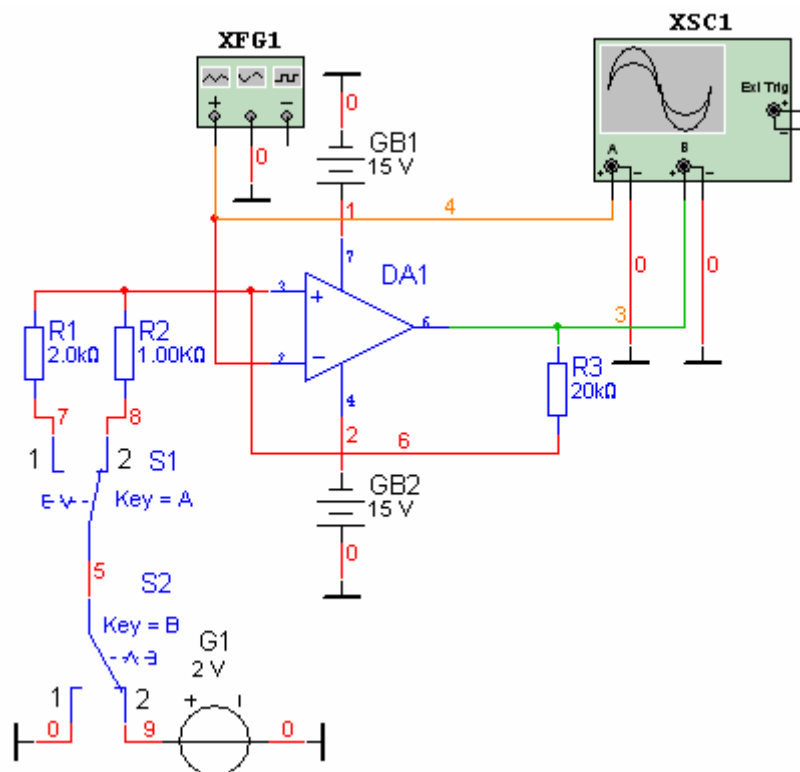


Рис. 13

Поставить переключатель S1 в положение 2, а переключатель S2 в положение 1. От генератора XFG1 подать на схему треугольное напряжение с амплитудой 5 В, скважностью 2 и частотой 20 Гц.

Снять зависимость выходного напряжения от входного по методике п. 6.1.3. Повторить измерения с резистором R1 в цепи обратной связи. Перевести переключатель S2 в положение 2. Повторить измерения. Результаты отобразить на графиках. Объяснить наблюдаемые осциллограммы.

6.1.5. Исследовать работу автогенерирующего мультивибратора.

Для этого запустить файл multiv6.ms9 (рис. 14).

Установить тумблеры S1a и S1b в разомкнутое состояние, а переключатель S2 в положение 1. Переводя переключатель S2 из положения 1 в положение 2, можно выбрать постоянную времени времязадающей цепи мультивибратора. На осциллографе XSC1 наблюдать и зарисовать эпюры напряжений.

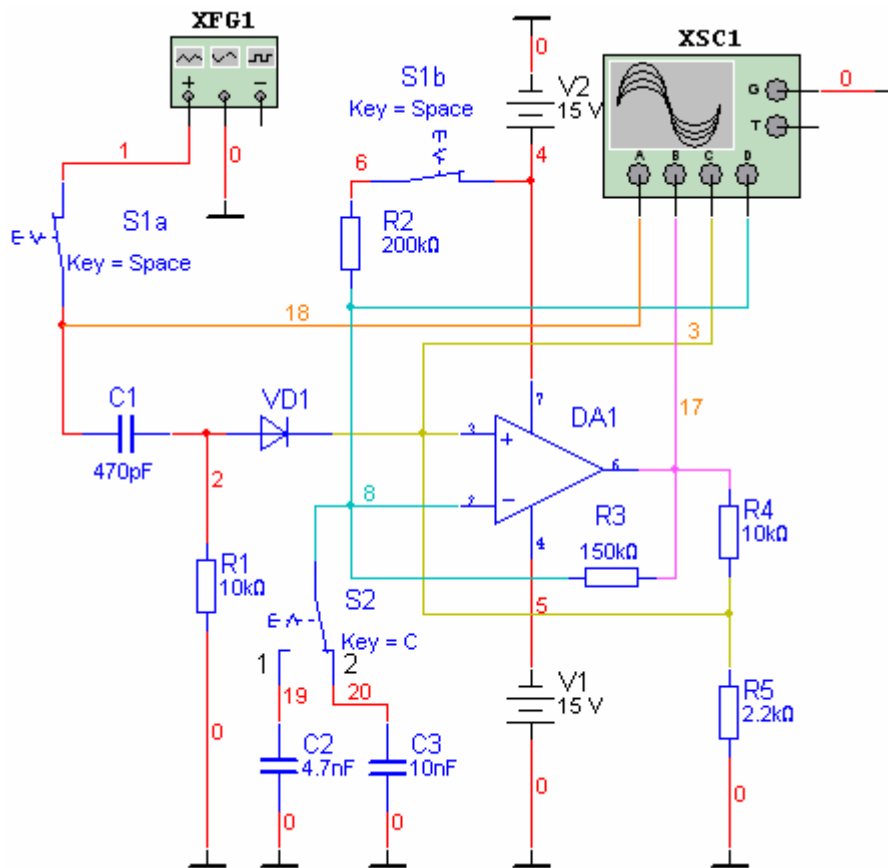


Рис. 14

6.1.6. Исследовать работу ждущего мультивибратора.

Для этого схему на рис. 14 замыканием тумблера S1a и S1b перевести в режим ждущего мультивибратора. С помощью переключателя S2 изменять длительность сформированных импульсов. Зарисовать осциллограммы напряжений в характерных точках схемы.

6.1.7. Исследовать работу интегратора.

Для этого запустить файл `integr6.ms9` (рис. 15).

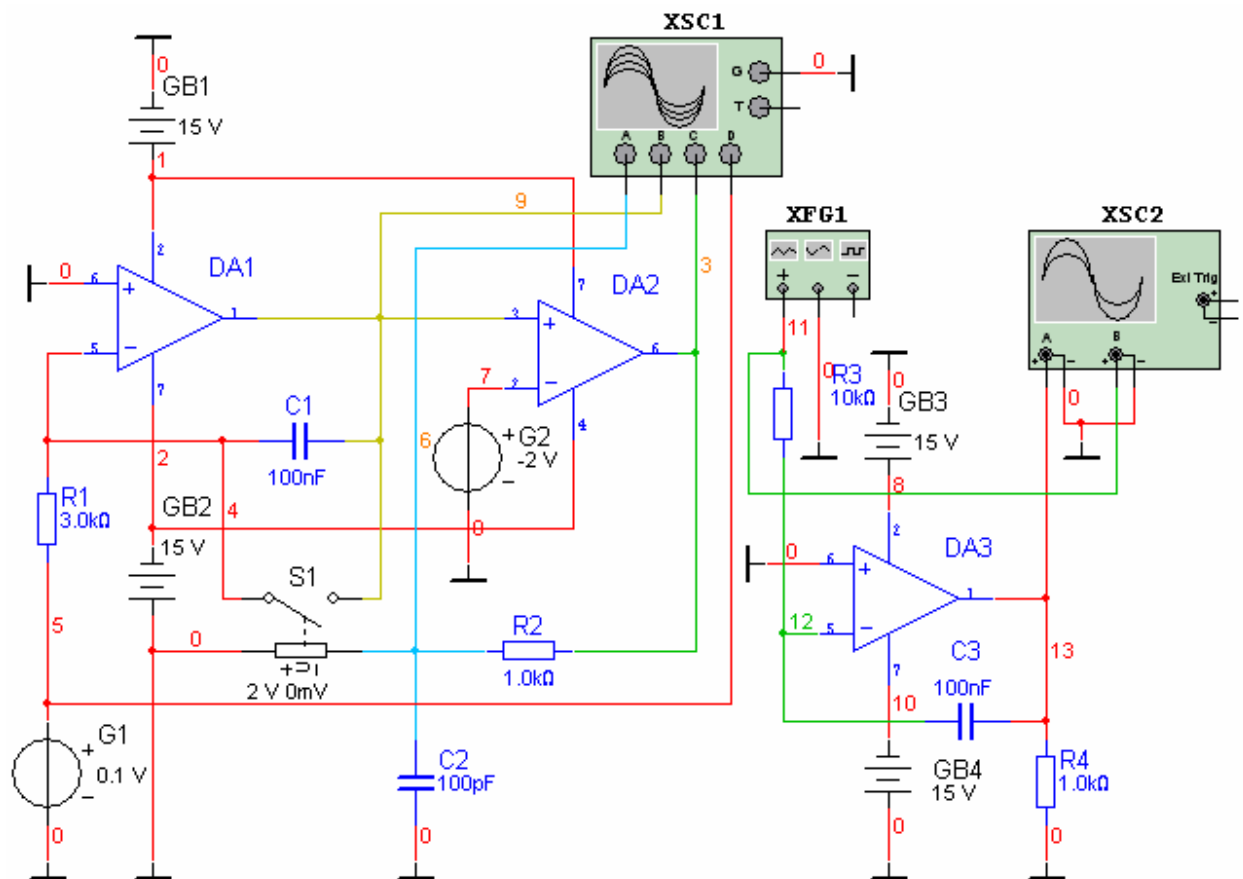


Рис. 15

Схема в левой части представляет собой интегратор со сбросом. На инвертирующий вход ОУ DA1 подано небольшое постоянное напряжение от источника G1, которое приводит к постепенному заряду конденсатора C1. Напряжение на выходе DA1 начинает уменьшаться. При совпадении этого напряжения с напряжением от G2, поданным на инвертирующий вход DA2 на его выходе появляется импульс, приводящий к замыканию S1 и разряду конденсатора C1. На выходе DA1 формируется пилообразное напряжение.

В правой части на ОУ3 собран интегратор без сброса. При подаче на его вход прямоугольных импульсов от XFG1 на выходе DA3 формируется напряжение треугольной формы.

Изучить, зарисовать и объяснить ход напряжений в контрольных точках.

7. ЛАБОРАТОРНАЯ РАБОТА № 7

Исследование схем выпрямителей и сглаживающих фильтров

Целью работы является изучение принципов работы, методик расчета, исследование основных характеристик нерегулируемых выпрямителей, а также знакомство с работой сглаживающих фильтров.

Работа проводится на схеме, показанной на рис. 16 (файл rect7.ms9).

Сделать выводы о причинах изменения измеряемых величин.

7.1.3. Оценить влияние реактивных элементов на величину пульсаций на выходе выпрямителя.

Установить сопротивление R3 в среднее положение, а переключатель S1 в положение "3".

Измерить коэффициенты пульсаций при различных сочетаниях положений тумблеров S2, S3, S4.

Наблюдать и зарисовать осциллограммы напряжений на сопротивлении нагрузки. Проанализировать причины влияния на форму осциллограмм реактивных элементов фильтров.

8. ЛАБОРАТОРНАЯ РАБОТА № 8

Исследование стабилизатора напряжения

8.1. Краткие сведения по содержанию работы

Целью работы является изучение компенсационного стабилизатора напряжения, приобретение навыков по его эксплуатации и расчету.

Работа проводится на схеме, показанной на рис. 17 (файл stab8.ms9).

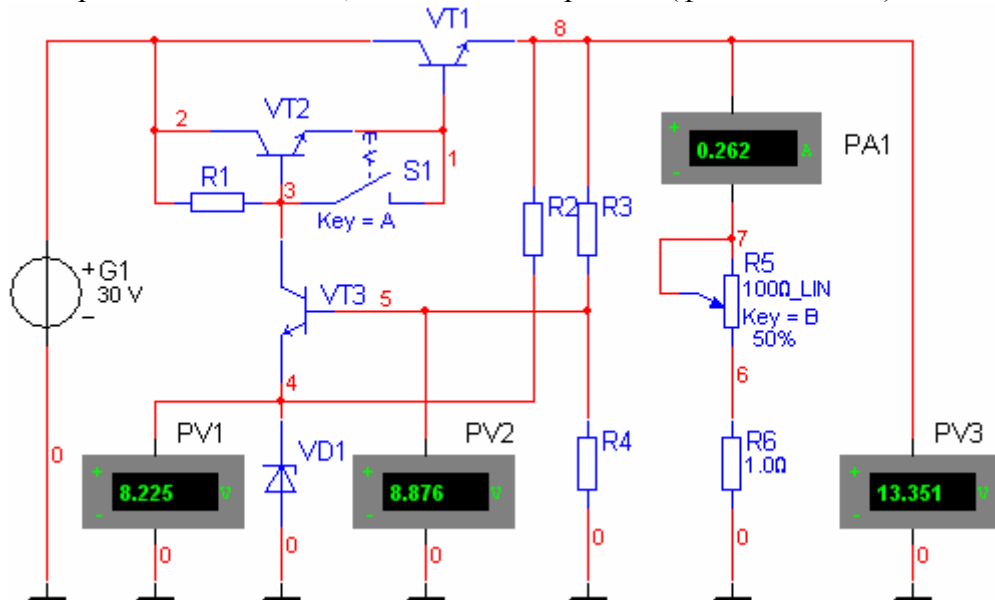


Рис. 17

8.1. Порядок выполнения работы

8.1.1. Снять регулировочную характеристику компенсационного стабилизатора напряжения.

Для этого регулятор R5 поставить в среднее положение.

Изменяя входное напряжение выпрямителя на источнике G1 от 0 В до 30 В, снять зависимость $U_H = f(U_{ВХ})$. Результаты записать в табл. 8.1 и отобразить на графике.

Таблица 8.1

$U_{ВХ}$, В	0	2	4	6	8	10	12	14	16	18	20	22	24	26	28	30
U_H , В																

8.1.2. Снять нагрузочную характеристику компенсационного стабилизатора напряжения.

Для этого подать от источника G1 напряжение 30 В. Изменяя величину R5 от максимальной до минимальной снять зависимость $U_H = f(I_H)$. Результаты записать в табл. 8.2. Повторить измерения при замкнутом тумблере S1. При этом от схемы отключается транзистор VT2 и у усилителя тока (проходной транзистор VT1) уменьшается усиление.

Тем самым можно оценить влияние коэффициента усиления этого транзистора на стабильность выходного напряжения. Полученные данные отобразить на графике.

Таблица 8.2

Параметр	R5							
	100%	80%	60%	40%	20%	10%	5%	0%
I_H, A								
U_H, B								

8.1.3. Рассчитать коэффициент стабилизации исследуемой схемы.

Для этого по результатам измерений по п. 8.1.1 рассчитать коэффициент стабилизации схемы, выбрав и обосновав положение рабочего участка нагрузочной характеристики.

8.1.4. Поставить R5 в максимальное и минимальное положение. Замерить с помощью вольтметра постоянного тока напряжения в характерных точках схемы относительно общего провода.

Результаты занести в таблицу.

Таблица 8.3

Вольтметр	PV1		PV2		PV3	
	$R5_{мин}$	$R5_{макс}$	$R5_{мин}$	$R5_{макс}$	$R5_{мин}$	$R5_{макс}$
Напряжение						