

**МИНИСТЕРСТВО ТРАНСПОРТА РОССИЙСКОЙ  
ФЕДЕРАЦИИ  
ФЕДЕРАЛЬНОЕ ГОСУДАРСТВЕННОЕ ОБРАЗОВАТЕЛЬНОЕ  
УЧРЕЖДЕНИЕ  
ВЫСШЕГО ПРОФЕССИОНАЛЬНОГО ОБРАЗОВАНИЯ  
МОСКОВСКИЙ ГОСУДАРСТВЕННЫЙ  
ТЕХНИЧЕСКИЙ УНИВЕРСИТЕТ  
ГРАЖДАНСКОЙ АВИАЦИИ**

Кафедра ремонта летательных аппаратов и авиационных двигателей

Ю.Н.Макин, В.П.Фролов, О.Ю.Макина

**РЕМОНТ ЛЕТАТЕЛЬНЫХ АППАРАТОВ И  
АВИАЦИОННЫХ ДВИГАТЕЛЕЙ**

**Текст лекций. Часть 2**

**Москва - 2006**

ББК  
М

Рецензенты: доцент Ерошкин А.Н.  
Кандидат технических наук Изотов Е.Д.

Макин Ю.Н., Фролов В.П., Макина О.Ю.

Ремонт летательных аппаратов и авиационных двигателей. Текст лекций. Часть 2. - М.: МГТУ ГА, 2006.- с.

Текст лекций дисциплины: “Ремонт летательных аппаратов и авиационных двигателей” отражает разделы лекционного курса по разделам программы “Ремонт ЛА и АД” специальности 160901 всех форм обучения.

Рассмотрено и одобрено на заседаниях кафедры \_\_\_\_\_ и методического совета по специальности 160901 \_\_\_\_\_

## Содержание

	Стр.
Введение .....	4
1. Общие сведения о ремонте авиационной техники .....	5
2. Общие сведения об эксплуатационной повреждаемости.....	11
3. Законодательство в сфере ремонта АТ.....	14
4. Основные положения Авиационных правил. Часть 145. Ремонтные организации.....	24
5. Особенности технологического процесса ремонта АТ пайкой.....	36
6. Особенности технологических процессов сборки, испытания, консервации, упаковки и сдачи заказчику.....	39
7. Технологии плазменного восстановления деталей АТ.....	43
8. Технологии восстановления АТ с применением лазеров.....	49
9. Технология восстановления деталей АТ методом ионно-плазменного напыления в вакууме.....	52
10. Технология процесса алмазно-электролитического резания трехслойных сотовых панелей из титановых сплавов и никелевых жаропрочных сплавов.....	54
11. Математическое моделирование процесса восстановления подшипников методом диффузионной металлизации.....	57
12. Технология детонационного напыления.....	59
13. Технология электронно-лучевой обработки.....	60
14. Технология восстановления изделий АТ напылением конструкционных материалов в дуговом разряде с полым катодом.....	62
15. Ремонт элементов конструкции ЛА и АД с использованием материалов, обладающих эффектом памяти формы.....	64
16. Определение тяги ГТД после ремонта в условиях эксплуатации..	66
17. Уравнение состояния авиаремонтного производства.....	71
18. Критерии оценки эффективности конструкционных материалов изделий АТ и их роль в разработке новых технологий ремонта.....	72
Литература по лекционному курсу.....	73

## **Введение**

Текст лекций завершает публикацию разделов рабочей программы учебной дисциплины “Ремонт летательных аппаратов и авиационных двигателей” специальности 160901 для всех форм обучения, которая приведена в пособии:

Макин Ю.Н. Ремонт летательных аппаратов и авиационных двигателей: Пособие по изучению дисциплины и выполнению контрольной работы.- М.: МГТУ ГА, 2005.- 36 с.

Текст лекций содержит лишь те сведения, которые не вошли в ранее опубликованные учебные пособия:

Макин Ю.Н. Ремонт летательных аппаратов и авиационных двигателей. Часть 1: Текст лекций.- М.: МГТУ ГА, 1997.- 100 с.

Макин Ю.Н., Фролов В.П. Пособие по изучению дисциплины “Ремонт ЛА и АД. СД 09”.- М.: МГТУ ГА, 2000.- 48 с.

Макин Ю.Н. Основы общей теории авиаремонтного производства. Учебное пособие.- М.: МГТУ ГА, 2004.- 86 с.

## 1. Общие сведения о ремонте авиационной техники

**АТ как система:** узлы и детали, их связи-соединения.

**Качество** – степень «полезности» системы – совокупность свойств продукции, обуславливающих ее пригодность для удовлетворения определенных потребностей в соответствии с ее назначением.

**Квалиметрия** – наука об определении показателей, характеризующих качество.

**Единичные или квалиметрические показатели качества** – это перечень свойств продукции, который задается:

- Нормативно-техническими условиями и гарантируется поставщиком при условии, что эксплуатант не нарушает требований поставщика по правильной эксплуатации;

- конструкторской и технологической документацией.

**Эксплуатация:** полезная работа системы и взаимодействие с окружающей средой.

**Результат эксплуатации:**

- полезный – удовлетворение потребностей эксплуатанта;
- вредный - изменение конструкционных показателей качества – повреждения.

Накопление повреждений приводит к неисправности.

**Неисправность** – несоответствие хотя бы одному из нормативно-технических условий.

Накопление или рост неисправностей может вызвать отказ.

**Отказ** - нарушение работоспособности.

**Неотвратимость развития событий:**

эксплуатация → повреждение → неисправность → отказ: является ЗАКОНОМ.

**Закон** – существенные, необходимые и повторяющиеся связи; внутренняя существенная связь между причиной и следствием.

**Апологетика** (в переводе с греческого означает «защита, оправдание, заступничество или сочинение, написанное в защиту чего-либо) этого закона строится на парадигме (фундаментальная теория, на которой строится научное исследование), которая известна как второе начало термодинамики.

Понятие энтропия –  $s$  - широко известно из термодинамики как функция состояния термодинамической системы, характеризующая направление протекания процесса теплообмена между системой и внешней средой, а также направление протекания самопроизвольных процессов в замкнутой системе, в настоящее время приобрело гораздо большую глубину и соответствует рангу концепции (способ понимания, трактовки какого то явления, предмета, процесса) квалиметрии организованности системы.

А.А.Богданов в разработанной им **всеобщей организационной науке тектологии** (Тектология: (Всеобщая организационная наука). В 2-х кн.- М.: Экономика, 1989.- Кн. 1 - 304 с., Кн. 2 - 351 с.) емко определил понятие

«организованная система» как «целое, практически большее суммы своих частей». Это означает, что качество системы больше суммы качеств входящих в нее подсистем, что связи, соединяющие объекты системы в единое целое, несут в себе дополнительное системное качество. В философии это **закон «перехода количества в качество»**. В системном анализе, теории менеджмента этот феномен объясняет **свойство неаддитивности** (значение величины целого не равно сумме составляющих его частей) больших систем: большая организованная система по своей «полезности» не равна сумме подсистем в нее входящих.

**Синергетика** (теория самоорганизующихся структур, учение о самоорганизации сложных систем) расширяет понятие «энтропия» до концептуального уровня: энтропия – мера внутренней неупорядоченности, неорганизованности системы.

#### **Второе начало термодинамики:**

- ( $s \geq 0$ ) в процессах, происходящих в замкнутой (закрытой) системе (которая не обменивается с внешней средой), энтропия либо возрастает либо остается постоянной; возрастает – если процессы необратимые, постоянная – если обратимые (если процессу перехода системы из одного состояния в другое соответствует реально возможный обратный переход, повторяющий все промежуточные состояния рассматриваемого процесса).

- ( $s > 0$ ) в процессах, происходящих в разомкнутой (открытой) системе энтропия возрастает до максимального значения.

#### **Все реальные процессы в любой системе необратимы.**

Следовательно: **любая система в процессе эксплуатации деградирует:**

- движется от состояния организованности к неорганизованности;
- градиент изменения качества системы – от большего к меньшему.

#### **Технические конструкции:**

- являются открытыми системами, поскольку активно взаимодействуют с окружающей средой;

- обладают свойствами целостности, поскольку изменение одной части системы вызывает изменение в других частях;

- в процессе эксплуатации прогрессирующе изолируются, поскольку изменения приводят к постепенному переходу от целостности к аддитивности.

На бытовом уровне всеобщность закона повышения энтропии, наличия в природе разрушающей тенденции хорошо известна:

- «Уже и секира при корне дерев лежит» [Мф.3.10];

- Шекспир: «Так создан мир, что живо – то умрет и вслед за жизнью в вечность отойдет»;

- М.Аврелий: «Все то, что ты видишь, подлежит изменению и скоро исчезнет»;

- Гераклит: «В мире все течет, все изменяется»;

- К.Прутков: «Первый шаг младенца есть первый шаг к его смерти»;

- О.Хайам: «Вечен мир или создан – не все ли равно, если нам без возврата уйти суждено»;

- А.Блох: «Предоставленные сами себе события имеют тенденцию развиваться от плохого к худшему»;

- А.Азимов: «Мы усердно трудимся, приводя в порядок комнату, но оставьте ее без присмотра, и она станет пыльной и грязной. Как трудно поддерживать в порядке дома, оборудование и наши собственные тела; как легко они приходят в негодность. Фактически мы ничего не можем с этим поделать: все само по себе изнашивается, ломается, портится – вот в чем второй закон».

Что делать? Шекспир: «Достойно ль смиряться под ударами судьбы иль надо оказать сопротивление?»

#### **Повреждения и неисправности обнаруживают и устраняют:**

- в условиях эксплуатации АТ;

- в процессе капитального ремонта на специализированных ремонтных заводах.

**Эксплуатационные мероприятия** направлены на сохранение качества АТ во времени, чтобы **скорость производства энтропии была минимальной**.

**Мероприятия, проводимые при капитальном ремонте** преследуют цель восстановления качества, **снижения энтропии до исходного уровня**.

Эти принципиальные различия с позиций энтропийного принципа показаны на рисунке 1.

Снижение энтропии конструкции АТ в процессе капитального ремонта на первый взгляд противоречит второму началу термодинамики.

Д.т.н., проф. В.П.Фролов сформулировал сентенцию (изречение нравоучительного характера): «Ремонт – система здравоохранения для машин».

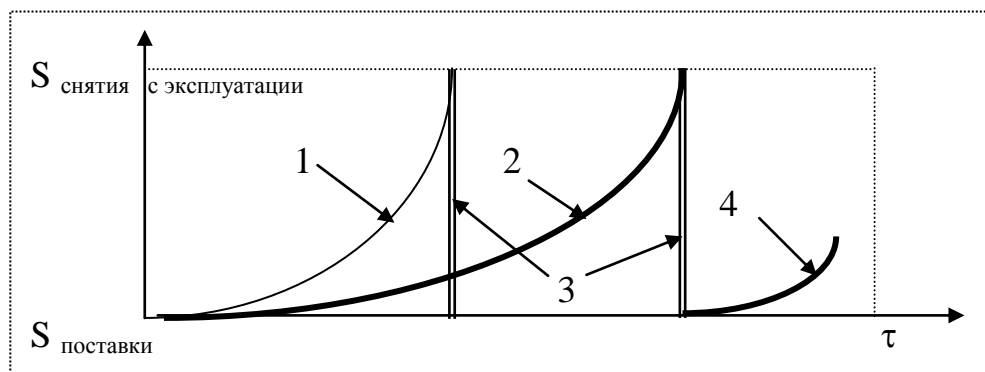


Рис. 1. Принципиальная разница мероприятий в эксплуатации и на специализированных авиаремонтных предприятиях. Обозначения на рисунке:

$S_{\text{поставки}}$  и  $S_{\text{снятия с эксплуатации}}$  - энтропия ЛА (степень внутренней неупорядоченности, дезорганизации, деградации системы; мера несоответствия системы квалиметрическим показателям качества; степень износа системы и т.д.) соответственно в состоянии поставки и снятия с

эксплуатации по достижении опасного уровня;  $\tau$  - время эксплуатации. 1. Рост энтропии при отсутствии мероприятий в эксплуатации. 2. Рост энтропии при проведении мероприятий в эксплуатации. 3. Снижение энтропии при проведении мероприятий на специализированных авиаремонтных предприятиях. 4. Рост энтропии при послеремонтной эксплуатации.

Живые организмы несмотря на их старение, а значит увеличение энтропии, находятся в состоянии гомеостаза. **Гомеостаз** – (способность организма сохранять равновесие своей внутренней среды в условиях постоянно изменяющейся окружающей среды) всегда основан на “норме реакций” – размах колебаний реакций организма на внешние воздействия без патологических отклонений. Одним из проявлений приспособительных реакций на действие повреждающих факторов окружающей среды является болезнь, которая, как известно, лечится. В живых организмах в ходе их роста и развития может происходить увеличение упорядоченности – снижение энтропии, которое, также, казалось бы, противоречит второму началу термодинамики.

А.Блох: “Неразбериха постоянно возрастает и только очень упорным трудом ее можно несколько уменьшить, но это приведет к росту совокупной неразберихи.”

В процессе капитального ремонта изделие АТ как бы превращается из открытой системы в закрытую: оно не совершает полезной работы и практически изолировано от внешних воздействий. Кроме этого, оно становится подсистемой производственного процесса. Если условно обозначить в этой новой производственной системе подсистему АТ как “живая часть”, а все остальное – как неживая, внутри такой новой системы в ее “живой части”, то есть в изделии АТ, энтропия может уменьшаться за счет “программного вложения” в нее энергии технологического процесса. Но, с уменьшением энтропии в “живой части”- обязательно увеличивается энтропия в неживой части системы.

Перефразируя Г.Морреса: «Приток энергии – необходимое, но не достаточное условие для снижения энтропии. Должна существовать программа, содержащая информацию, которая направляет рост упорядоченности системы».

**Мультипликативность**, как фундаментальное свойство больших систем, заключается в том, что отрицательные процессы обладают свойством умножения, а не сложения; деструктивные процессы имеют очень выраженную тенденцию к самотеку и саморазрушению систем при отсутствии должного контролирующего и регулирующего действия со стороны объекта управления; положительные тенденции такой способностью не обладают.

В.Астафьев: “Мир, в котором с таким трудом удерживается все полезное и доброе, а безобразное, жадное, злое, является вроде бы само собой, расталкивая всех и вся, живет, совершенствуясь в силе и наглости”.



**Целью “эксплуатационных мероприятий”**, делающих кривую 1 на рисунке более пологой, например 2, как раз и является минимум производства энтропии.

**Термины “ремонт” и “восстановление”** часто неверно применяют как синонимы:

- **Восстановить АТ** - означает привести ее свойства, утраченные в процессе эксплуатации, в состояние, соответствующее требованиям технических условий на его поставку.

- **Ремонт АТ** - комплекс организационных, технических и экономических мероприятий по предупреждению или устранению неисправностей и повреждений с целью сохранения или восстановления ее работоспособности. Эта формулировка объединяет мероприятия по ремонту как в процессе эксплуатации ЛА, так и на ремонтных заводах.

Какими бы ни были совершенными формы ТО, как бы ни был минимален прирост энтропии в процессе эксплуатации, обязательно настанет момент соответствующий **теории хаоса**, когда бесконечно малая неопределенность в начальных условиях может вести к огромной неопределенности в предсказании дальнейшего поведения, что по условиям эксплуатации по состоянию абсолютно недопустимо. И здесь обязательно встает уже не технический, а экономический вопрос – утилизация изделия АТ или капитальный ремонт?

Термин «капитальный ремонт» почему-то вызывает у авиационной общественности особенное отторжение. А ведь это всего лишь элемент классификации видов ремонта.

**Классификация** – особый случай применения логической операции деления объема понятий, предназначенная для постоянного использования в какой либо науке и технике.

Классификация видов ремонта изначально служила целям юридически грамотного назначения плановых количеств ремонта за установленный период времени.

В 1982 г. серьезную полемику у экономистов вызвала ситуация, когда локальный ремонт двигателей Д-30КУ был записан в отчетах как капитальный. Тогда эта форма ремонта была вновь введена в классификацию и планировалась в дальнейшем отдельной строкой от капитального ремонта.

В настоящий период ремонты не планируются, но роль классификационного членения видов ремонтов продолжает оставаться актуальной. Это связано с тем, что ИКАО определила ремонт АТ как составляющую часть технического обслуживания, причем, самостоятельную часть, поскольку Авиационными правилами (АП) Часть 145. «Ремонтные организации» и Руководством 145.1. «Процедуры сертификации ремонтных организаций» Авиационного Регистра Межгосударственного Авиационного Комитета установлен единый порядок сертификации ремонтных организаций и требования к выполнению ремонта (модификации) воздушных судов и их компонентов.

Давая разрешение на ремонт, помимо вида техники, обязательно следует указывать, в каком объеме разрешено производство ремонтных работ. А для этого нужна четкая классификация.

Исторически привыкли, что изделия АТ подвергались планово-предупредительному капитальному ремонту. И эти разные классификационные термины (планово-предупредительный и капитальный) как бы “срослись” между собой. Поэтому, прогрессивный переход на эксплуатацию по состоянию и отказ от предупредительного ремонта посчитали и отказом от “капитального” ремонта, что в корне не верно.

На самом деле это термины, принадлежащие к разным классификациям: “текущий ремонт”, “средний ремонт” и “капитальный ремонт” относятся к классификации по “глубине” ремонтных работ. Термины: “планово-предупредительный ремонт”, “регламентированный ремонт” и “ремонт по состоянию” относятся к классификации по времени отхода изделия АТ в ремонт.

Во время “текущего ремонта” неисправности устраняются заменой поврежденных или изношенных деталей. При “среднем ремонте” восстановление эксплуатационных характеристик производится заменой изношенных или поврежденных деталей с их регулировкой и проверкой технического состояния остальных частей изделия с устранением обнаруженных неисправностей. “Капитальный ремонт” заключается в полной разборке изделия АТ, очистке, дефектации, в замене или восстановлении всех составных частей изделия, сборки и испытаний.

Поступающие в “ремонт по состоянию” самостоятельные модули ЛА подвергаются капитальному ремонту и можно констатировать, что ЛА в целом по сумме всех модульных ремонтов проходит капитальный ремонт, но он растянут по времени эксплуатации.

Только в процессе капитального ремонта возможно снижение энтропии до безопасного уровня посредством «раскрытия» системы конструкции в процессе разборки и очистки и информационно-энергетического насыщения подсистем и связей системы в технологических процессах восстановления и сборки.

## **2. Общие сведения об эксплуатационной повреждаемости**

В первом разделе показано, что эксплуатация АТ - полезная работа системы и взаимодействие с окружающей средой. Результат эксплуатации: полезный – удовлетворение потребностей эксплуатанта; вредный - изменение конструкционных показателей качества под воздействием внешних и внутренних факторов – повреждения.

**К внешним факторам** относятся действия окружающей среды и особенности эксплуатации.

Они делятся на классы: механические, климатические, биологические, радиационные, электромагнитные, специальных сред и термические.

**Внутренними факторами** являются процессы старения и изнашивания. Процессы старения происходят непрерывно как во время

работы, так и во время хранения и транспортирования изделий. Изнашивание проявляется в процессе эксплуатации и зависит от воздействия внешних факторов, от режимов эксплуатации и работы изделий. Вероятность влияния внутренних факторов возрастает по мере увеличения длительности эксплуатации и при нарушении режимов работы.

**По времени и характеру воздействия** режимы эксплуатации и работы изделий могут быть непрерывными, циклическими, одноразовыми, повторно-прерывистыми и случайными.

**Воздействия факторов** на материалы изделий **проявляются** путем адсорбции (поверхностное поглощение одних веществ другими), диффузии, химического, коррозионного и радиационного механизмов. Происходящие при этом физико-химические процессы приводят к изменениям значений параметров и характеристик материалов и изделий.

Физико-химические процессы в конструкционных материалах, могут происходить в объеме и на поверхности изделий и являются следствием воздействия внешней энергии, превращающейся при этом из одного вида в другой.

На изделия воздействуют следующие виды энергии: тепловая, электрическая, электромагнитная, механическая и химическая.

Наиболее распространены следующие причины возникновения отказов: тепловое разрушение, деформация и механическое разрушение, электрическое разрушение, электрохимическая коррозия, радиационное разрушение, изнашивание изделий, загрязнение поверхностей.

**Вибрационные (колебательные) воздействия** приводят к циклической усталости материала.

**Ударные воздействия** могут вызвать разрушения вследствие возникновения сильных, хотя и кратковременных, перенапряжений в материале изделия.

**Акустический шум** - беспорядочные механические колебания в газообразной, жидкой и твердой среде. Возникновение акустического шума приводит к возбуждению механических колебаний (вибрации) изделий. Возможны случаи, когда акустический шум обусловлен вибрацией объектов и возникает внутри корпусов различных изделий. Это явление называют акустической вибрацией.

**Климатические воздействия** определяются режимами погоды: температура, солнечное излучение, атмосферное давление, влажность, господствующие ветры, осадки и другие.

**Радиационный режим** характеризуется распределением радиационного баланса, учитывающего приход-расход энергии электромагнитных колебаний солнечной радиации. Наличие широкого спектра излучения энергии Солнца на уровне земной поверхности приводит, в частности, к фотохимическим процессам деградации материалов (пластмасс, красок и других), сопровождающиеся изменением внешнего вида изделий, ухудшением их электрических и механических характеристик.

**Циркуляционные процессы в атмосфере (ветровое воздействие)** - перемещение воздушных масс, несущих различные количества тепла и влаги. Их наличие приводит к возникновению ветра: горизонтального и вертикального, возникают турбулентные потоки, сопровождающиеся возникновением вихрей, регулярно отрывающихся от поверхности изделия и приводящих к его колебаниям. Под действием ветра и воздушных потоков могут перемещаться песок, пыль (аэрозоль), влага, кристаллики льда и газы, содержащиеся в воздухе. Помимо пыли в воздухе содержатся дым и индустриальные газы, составные части которых окисляются, превращаясь в сернистую и серную кислоты. Под воздействием пылевых смесей различных составов изменяются значения электрических и механических параметров изделий. Абразивное воздействие пыли проявляется в основном в оптических и трущихся конструктивных элементах. Возникновение электрических зарядов у различных комбинаций пылевой смеси приводит к притяжению пыли к неподвижным поверхностям. Наличие пыли влияет на электрическую прочность изделий. Все изделия из металлических материалов вследствие химического или электрохимического взаимодействия с атмосферой подвергаются действию коррозии - самопроизвольному разрушению. Коррозионная агрессивность атмосферы определяется содержанием в воздухе коррозионно-активных агентов (например, хлоридов, сернистого газа, сероводорода, окислов азота, аммиака и т. д.), а также увлажнением поверхности металлических изделий.

**При химической коррозии** окисление металла и восстановление окислительного компонента коррозионной среды протекают одновременно. При электрохимической коррозии металл взаимодействует с раствором электролита, при этом происходит ионизация атомов металла и восстановление окислительного компонента коррозионной среды. Видов коррозии достаточно много. Например, фреттинг-коррозия возникает при колебательном перемещении двух поверхностей относительно друга и разрушении защитной окисной пленки в окислительной среде. Коррозия может быть сплошной и точечной (местной).

**Влагооборот:** ряд последовательных физических процессов, происходящих с водой: испарение, конденсация (образование облаков), выпадение осадков, а также перенос влаги. Молекулы воды являются диполями, что обуславливает их коррозионную активность. Капли воды в тумане представляют собой высококонцентрированные растворы активных веществ. Вода, проникая во все трещины, зазоры и капилляры или находясь на поверхности элементов конструкций изделий, удерживаясь на его мелкодисперсных частицах, взаимодействует с материалами указанных элементов и, в зависимости от степени этого взаимодействия, изменяет значения механических и электрических параметров, характеризующих его пригодность к использованию. Вода оказывает химическое воздействие на конструкционные материалы, что также приводит к ухудшению значений электрических и механических параметров изделий.

**Воздействие повышенной и пониженной температуры** и изменения температуры может привести к внезапному или постепенному отказу, вызванному изменением электрофизических, физико-химических и механических свойств материалов и элементов.

**Биологические воздействующие факторы** - поражение изделий организмами или их сообществами, вызывающее нарушение их исправного и работоспособного состояния. Различают следующие воздействия биологических факторов: механическое, химическое и биологическое засорение.

Наибольшее количество повреждений возникает под действием плесени. **Плесень** представляет собой грибковые образования, широко распространенные в природе. Известно до 40000 разновидностей плесневых грибов. Одних разновидностей пенициллина существует до 400. Оптимальными условиями развития большинства видов плесени являются высокая относительная влажность (более 85%), неподвижность воздуха и температура 20...30° С. Указанные условия имеют место в тропическом, субтропическом и даже в умеренном поясах. Плесень распространяется и размножается спорами, размеры которых не превышают 10 мкм. Размножение идет настолько быстро, что в течение нескольких дней небольшое грибковое образование дает несколько миллионов новых спор. Споры вместе с органической пылью легко перемещаются на большие расстояния под действием ветра. Ветер и конвекционные перемещения воздуха способствуют проникновению спор в изделия. Характерной особенностью роста грибковых образований (плесени) является создание ими органических соединений из неорганических (углекислота, вода) без помощи световой энергии Солнца, т. е. без фотосинтеза. Грибковые образования состоят из мицелий - грибниц. Питание грибковых образований происходит в основном за счет веществ, на которых они находятся. В процессе роста и развития плесень выделяет продукты жизнедеятельности, состоящие преимущественно из различного вида кислот. Эти выделения (называемые метаболитами) вызывают коррозию металлов и разложение изоляционных материалов. Повреждения могут вызываться и другими биологическими особями: птицы, грызуны, термиты и другие.

**Радиационные воздействия (ионизирующее излучения)** - их воздействие на АТ определяется процессами взаимодействия частиц (или квантов) радиационного поля с материалами конструкций. **Излучения разделяются** на непосредственно-ионизирующие излучения (потoki заряженных частиц, которые взаимодействуют с электронными оболочками атомов и молекул материалов элементов, ионизируя их) и косвенно-ионизирующие излучения (при воздействии непосредственно-ионизирующих излучений с конструкционными могут образовываться вторичные ионизирующие излучения).

Под воздействием перечисленных основных внешних и внутренних факторов происходят изменения конструкционных показателей качества, появляются повреждения (дефекты).

### **3. Законодательство в сфере ремонта авиационной техники**

**Закон Российской Федерации от 10.06.1993 г. №5151-1 «О сертификации продукции и услуг»** устанавливает правовые основы обязательной и добровольной сертификации продукции, услуг и иных объектов, а также права, обязанности и ответственность участников сертификации.

**Воздушный кодекс РФ (№ 60-ФЗ от 19 марта 1997 г.)** статьями 8 и 9 вводит обязательные сертификацию, аттестацию в ГА и лицензирование деятельности в области авиации. Глава 4. «Государственный контроль за деятельностью в области ГА», статья 27 определяет «Цель государственного контроля за деятельностью в области ГА» - обеспечение безопасности полетов воздушных судов, авиационной безопасности и качества работ и услуг.

**Федеративный закон " О государственном регулировании развития авиации" № 10-ФЗ от 8 января 1998 г.** в статье 1. Определяет государственное регулирование развития авиации как систему экономической и правовой государственной поддержки и защиты российских разработчиков, производителей, эксплуатантов и собственников авиационной техники". В ст. 2. "Цели государственного регулирования развития авиации." предусматривают содействие экономическому развитию РФ; укрепление обороны и обеспечение безопасности РФ; создание системы лизинга российской гражданской авиационной техники как основы обновления парка ЛА. Основными принципами развития авиации, согласно ст. 3., является приоритет развития экономики, укрепления обороны и обеспечения безопасности РФ. Статья 9 определяет формы государственной поддержки, в том числе, предоставления в установленном законом порядке налоговых льгот российским и иностранным инвесторам, принимающим участие в финансировании фундаментальных и прикладных научно-исследовательских и опытно-конструкторских работ; предоставления налоговых льгот российским авиационным организациям приобретающим и эксплуатирующим российскую авиационную технику, в том числе на лизинговой основе. Нарушение указанных принципов, согласно ст.13. "Национализация в области развития авиации" влечет за собой то, что государство в целях обеспечения своих интересов в области развития авиации вправе на основании федерального закона национализировать (обратить в государственную собственность) имущество, находящееся в собственности физических и юридических лиц.

Как следует из приведенных документов, законодательство жестко регламентирует все аспекты обеспечения безопасности полетов. Степень исполнения законов можно проследить по некоторым публикациям в отраслевой прессе:

- Воздушный транспорт (ВТ), №5, февраль 1998 г. С.Сулакшин, "Русская рулетка" на земле и в небесах". Некоторые выдержки из статьи: " 21 января Государственная Дума в очередной раз должна была обсуждать во втором чтении законопроект " О государственной системе обеспечения безопасности полетов ГА в РФ". Но законопроект был в очередной раз снят с обсуждения. Против него дружно ополчились лоббирующие коммерческие авиакомпании, поддержанные тогда руководством Межгосударственного авиационного комитета. Пора сказать об истинной подоплеке событий. Причина неприятия закона стара, как мир: речь идет о деньгах. 3 копейки, отчисляемые с рубля на безопасность полетов. Расходиться средства могут только по прямому назначению. Присосаться к деньгам никому со стороны не удастся. Коммерческих авиаперевозчиков такой расклад, когда деньги плывут мимо их карманов, не устраивает."

- ВТ, № 4, январь 1998 г., Т.Худобина, "Весенняя сессия парламента": "Было принято постановление Государственной Думы (причем единогласно) "О критическом положении в авиации РФ... Государственная Дума постановила... предложить Правительству РФ рассмотреть вопрос о создании независимой комиссии по расследованию причин авиационных аварий и катастроф ...".

- ВТ, № 10, март 1998 г., Г.Аралов. "Летать надо, но на чем?": "Система лизинга отечественной авиатехники еще только организуется. За 1992-1996 г.г. объем лизинговых платежей составил 26% от всех средств, затраченных на техническое перевооружение парка. В 1997 г. эта величина составила 126 млн. долл., или 42 % средств. Суммарная стоимость оплат за находящиеся в лизинге поддержанные западные самолеты типа Boeing 737, 757 и DC-10 уже превысила 1 млрд. долл. Эта цифра близка к стоимости такого же количества самолетов отечественного производства последнего поколения - аналогов ВС западного производства.

- ВТ, № 13, апрель 1998 г., Интервью Г.Зайцева: "... рынок лизинга зарубежных воздушных судов открыт для отечественных авиакомпаний. Финансовые условия этого рынка хотя и не просты, но приемлемы для наших авиаперевозчиков, отмеченный дефицит уже практически заполняется самолетами зарубежного производства. Это несколько выручает наши авиакомпании, но усугубляет и без того тяжелое положение отечественной авиапромышленности ... отсутствует единая государственная политика ... предусмотренная к разработке Постановлением Правительства РФ от 2 февраля 1998 г. № 146 " О неотложных мерах по повышению эффективности деятельности авиакомпаний".

- ВТ, № 30, июль 1998 г., Рубрика "Проблема", "Деньги, самолет, деньги, но деньги вперед": "...только подпись министра экономики Я.Уринсона отсутствовала на проекте вышеупомянутого постановления правительства (о будущем отечественного авиастроения), который предлагал полное снятие таможенных ограничений на ввозимую авиатехнику."

- ВТ, № 32, август 1998 г., Интервью с Ю.Сытником " За ту, которая подарила мне жизнь": "Я, покупая отечественную технику, плачу помимо стоимости еще и налог государству в размере 35 % от стоимости. А зарубежная техника ввозится беспошлинно. О какой поддержке государством отечественного авиаперевозчика и авиастроителя может идти речь? ... в условиях обвала российской экономики, разгрома авиационной промышленности ...Черномырдин подписывает свое распоряжение № 50, в котором написано " Принять решение о полном освобождении сроком на пять лет от обложения таможенными пошлинами, сборами и налогами самолетов "Боинг-750" и " Дуглас ДС-10", ввезенных на территорию Российской Федерации в 1994-1995 годах и эксплуатируемых на внутренних и международных авиалиниях. *А вот еще один документ за № 51, подписанный в то время помощником Президента России Александром Лившицем, в котором он дает указание первому заместителю Председателя Правительства РФ: "Просим поддержать позицию... о недопустимости серийного запуска самолета Ту-204 на российские авиатрассы и продолжения доктрины приобретения в лизинг передовых образцов западной техники"*.

- "Мир новостей", 1 мая 1999 г., Андрей Князев, Михаил Тарасов. "Наш ответ Боингу": "В свое время почему-то было решено, что наши самолеты ненадежны, а самолетостроение чуть ли не навсегда отстало от западного и Россия должна срочно закупать американские "Боинги" и "А-310"... Чьи интересы были пролоббированы сторонниками "забугорного варианта", остается только догадываться, но в результате очень скоро российские небеса стали бороздить чужаки, кстати, как выяснилось в процессе эксплуатации, вовсе не более надежные, чем самолеты отечественного производства... Но еще большая беда в том, что закупка "Боингов" и "А-310", стоящих, как вы понимаете, огромных денег, на ту же сумму, а значит практически полностью, лишило отечественное самолетостроение финансовой поддержки. И если кто-то считает, что бездоказательно упомянули о лоббировании чьих-то интересов, то что же прикажете думать, если из двух вариантов - западного и отечественного - был выбран тот, что привел к развалу авиационной промышленности. А ведь развал целой отрасли - это не просто трагедия для промышленности. Это удар по государственным интересам, касающийся проблем безработицы, утечки кадров, престижа и, наконец, пополнения бюджета страны.

Со времени этих публикаций прошло много лет. Но мало что изменилось.



**Сертификация** - процедура подтверждения соответствия, посредством которой независимая от изготовителя (продавца, исполнителя) и потребителя (покупателя) организация удостоверяет в письменной форме, что продукция соответствует установленным требованиям.

Целью сертификации является: создание условий для деятельности организаций и предпринимателей на едином товарном рынке РФ, а также для участия в международном экономическом, научно - техническом сотрудничестве и международной торговле; содействия потребителям в компетентном выборе продукции; защиты потребителя от недобросовестности изготовителя (продавца, исполнителя); контроля безопасности продукции для окружающей среды, жизни, здоровья и имущества; подтверждения показателей качества продукции, заявленных изготовителем. Сертификация может иметь обязательный и добровольный характер. Сертификацию осуществляет специально уполномоченный федеральный орган исполнительной власти. Система сертификации создается федеральными органами исполнительной власти, организациями и представляет собой совокупность участников сертификации, осуществляющих сертификацию по правилам, установленным в этой системе в соответствии с настоящим Законом. В систему сертификации могут входить организации независимо от форм собственности, а также общественные объединения.

**Сертификат** - документ, выданный по правилам системы сертификации для подтверждения соответствия сертифицированной продукции установленным требованиям. Знак соответствия - зарегистрированный в установленном порядке знак, которым по правилам, установленным в данной системе сертификации, подтверждается соответствие маркированной им продукции установленным требованиям.

Орган по сертификации проводит: идентификацию продукции, представленной для сертификации, в соответствии с правилами системы сертификации; сертифицирует продукцию, выдает сертификаты и лицензии на применение знака соответствия; осуществляет в установленном порядке инспекционный контроль за сертифицированной продукцией; приостанавливает либо отменяет действие выданных им сертификатов.

Изготовители (продавцы, исполнители) продукции обязаны: реализовывать эту продукцию только при наличии сертификата; обеспечивать соответствие реализуемой продукции требованиям нормативных документов, на соответствие которым она была сертифицирована, и маркирование ее знаком соответствия в установленном порядке.

**Государственный контроль и надзор** за соблюдением правил обязательной сертификации и за сертифицированной продукцией осуществляется специально уполномоченным федеральным органом исполнительной власти в области сертификации.

Юридические и физические лица, а также федеральные органы исполнительной власти, виновные в нарушении правил обязательной сертификации, несут в соответствии с действующим законодательством уголовную, административную либо гражданско-правовую ответственность.

**Федеральный закон Российской Федерации о лицензировании от 13.03.2002 г. № 28-ФЗ** регулирует отношения, возникающие между органами власти, юридическими лицами и индивидуальными предпринимателями в связи с осуществлением лицензирования отдельных видов деятельности.

**Лицензия** - специальное разрешение на осуществление конкретного вида деятельности при обязательном соблюдении требований и условий, выданное лицензирующим органом юридическому лицу или индивидуальному предпринимателю. Лицензирование - мероприятия, связанные с предоставлением лицензий. Лицензионные требования и условия – совокупность обязательных требований и условий при осуществлении лицензируемого вида деятельности. Лицензиат - юридическое лицо или индивидуальный предприниматель, имеющие лицензию.

К лицензируемым относятся виды деятельности, осуществление которых может повлечь за собой нанесение ущерба правам, законным интересам, здоровью граждан, обороне и безопасности государства. Срок действия лицензии как правило ограничен, но может быть предусмотрено и ее бессрочное действие. При лицензировании обязательно подтверждение сведений о квалификации работников соискателя лицензии. Основанием отказа в предоставлении лицензии является наличие в документах соискателя лицензии недостоверной (искаженной) информации или несоответствие лицензионным требованиям и условиям.

**Контроль за соблюдением** лицензионных требований и условий осуществляется лицензирующими органами в пределах их компетенции, которые вправе приостанавливать или через суд аннулировать действие лицензии в случае выявления неоднократных или грубых нарушений. Лицензия теряет юридическую силу в случае ликвидации юридического лица или прекращения его деятельности, либо прекращения действия свидетельства о государственной регистрации гражданина в качестве индивидуального предпринимателя.

В соответствии с настоящим Федеральным законом лицензированию подлежат: разработка, производство, испытания и ремонт авиационной техники, в том числе авиационной техники двойного назначения; перевозки воздушным транспортом пассажиров и грузов; деятельность по техническому обслуживанию воздушного движения и воздушных судов;

деятельность по ремонту воздушных судов; деятельность по применению авиации в отраслях экономики. Перечень работ и услуг по космической деятельности устанавливается отдельным положением.

Федеральные авиационные правила лицензирования деятельности в области гражданской авиации действуют до момента вступления в силу федерального закона о внесении соответствующих изменений в Воздушный кодекс Российской Федерации.

Во исполнение указанных руководящих документов Ассоциацией авиаремонтных предприятий России разработан **проект «Основных условий на ремонт авиационной техники гражданской авиации»**.

Они определяют принципы и организационные основы взаимоотношений между производителем ремонта АТ и заказчиком ремонта, юридическую и финансовую ответственность сторон за выполнение принятых обязательств в части: полноты, качества, гарантии и условий ремонта; ремонтпригодности передаваемых в ремонт изделий АТ, полноты и достоверности ее пономерной документации; своевременности приемки-сдачи АТ в ремонт (из ремонта), взаиморасчетов; аутентичности АТ.

Заказчиком является любое юридическое или физическое лицо - держатель ремфонда АТ гражданского применения. Ремонтником является организация, имеющая действующий сертификат соответствия.

Ремонту подлежит АТ, отнесенная в установленном порядке к категории ремфонда. При остатке назначенного ресурса АТ меньше межремонтного ресурса, ремонт ее производится только по отдельному соглашению с Заказчиком. Не подлежит ремонту АТ, отработавшая установленные назначенные ресурсы и сроки службы, а также снятая с эксплуатации соответствующими распорядительными документами. АТ, получившая повреждения в процессе эксплуатации, ремонтируется соответствии с «Положением о порядке восстановления поврежденных самолетов и вертолетов ГА».

Ремонтник, кроме установленных объемов типового ремонта, может дополнительно по утвержденной документации производить: переоборудование ВС в различные варианты; выполнение доработок; выполнение работ по бюллетеням промышленности; изготовление, по отдельным заявкам Заказчика, дополнительного количества комплектов съемного бытового оборудования; работы по ремонту АТ, не предусмотренной типовой технологией ремонта; работы по изготовлению и ремонту оборудования, не предусмотренного типовой штатной комплектацией ВС; работы по устранению повреждений АТ, полученных по вине эксплуатанта, в результате авиационных происшествий и инцидентов или в результате стихийных бедствий; работы по ремонту отдельных комплектующих АТ изделий, агрегатов и систем; другие виды работ, вызванные различными условиями эксплуатации ВС.

Организация материально-технического обеспечения ремонта и доработок АТ осуществляется, как правило Ремонтником, если иное не определяется особыми условиями Договора.

Ремонт АТ производится по Договорам, заключенным между Ремонтником и Заказчиком, и по гарантийным письмам Заказчика на ремонт АТ при наличии возможности Ремонтника осуществить ремонт дополнительно к ранее заключенным договорам. В условия договора при необходимости включаются дополнительные к основному объему работы. Участие контрагентов при выполнении работ по ремонту АТ в рамках основного (генерального) Договора оговаривается в «Особых условиях» Договора. Договор является основным документом, определяющим права, обязанности и ответственность сторон за своевременность, полноту и качество ремонта АТ. Невыполнение договорных обязательств является нарушением договорной дисциплины и влечет за собой ответственность виновной стороны, предусмотренную законодательством.

Основанием для подготовки к подписанию Договора является заявка Заказчика на ремонт АТ с приложением к ней «Спецификации ремонтных работ» и дополнительных специальных технических условий, если таковые имеются. В них указываются необходимые сведения о ремфонде, позволяющие объективно оценить предстоящие ремонтные работы, особенности ее выполнения, подготовленность производственной базы, сроки и другие. Кроме этого, Заказчик информирует Ремонтника о: системах, изделиях АТ эксплуатировавшихся по техническому состоянию (ТЭС) с контролем параметров, уровня надежности или безопасного отказа; планируемой наработке авиадвигателей (АД) и вспомогательных силовых установок (ВСУ) к сроку подачи ВС в ремонт и решение по их дальнейшему использованию (очередной ремонт, снятие с ВС для замены либо установка на отремонтированное ВС без проведения ремонтных работ для доработки ресурса и т.д.); выполненных (и требующих выполнения) доработках по бюллетеням промышленности; результатах проверки на аутентичность изделий АТ; наличии дубликатов паспортов на изделия АТ и причинах их оформления.

В договорную документацию включаются: сведения по номенклатуре изделий, на которые после капитального ремонта будут установлены гарантийные обязательства, численные значения которых ниже аналогичных, установленных при изготовлении изделия (с указанием их величины); информация и особые условия проведения работ по перечню изделий АТ, ремонт которых не освоен или не выполняется Ремонтником; стоимость и сроки выполнения заказываемых работ; сроки поставки ремфонда; условия взаиморасчетов сторон; другие условия в обеспечении договора ремонта.

Перед отправкой ВС в ремонт Заказчик обязан: очистить грузовые, багажные помещения, пассажирские салоны и кабину экипажа от загрязнений, обработать санузлы; самолеты и вертолеты,

эксплуатировавшиеся на сельскохозяйственных и других видах спецприменения, очистить от насекомых, удобрений, ядохимикатов и других загрязняющих веществ и выполнить на них дегазационные работы и дезинфекцию; при отправке ВС наземным или любым другим видом транспорта произвести слив авиа - ГСМ, разрядку огнетушителей, баллонов, гидроаккумуляторов, пиротехнических устройств, взрывателей и т.п.; о проделанной работе записать в формуляры планера и химаппаратуры конкретных изделий АТ.

Сдачу ВС в ремонт и прием его из ремонта оформляется приемо-сдаточным актом. ВС подаются в ремонт с двигателями (АД), вспомогательными силовыми установками (ВСУ), главными редукторами, лопастями вертолетов, имеющими остаток ресурса не менее потребного для перегона в ремонт и обратно с учетом облета ВС после ремонта.

АД, установленные на ВС, поступившем в ремонт, проверяются на соответствие документации на них и консервируются. Вопросы их дальнейшего использования решаются отдельным соглашением Ремонтника и Заказчика. Отдельные АД (ВСУ) и комплектующие изделия (россыпью) Заказчик направляет Ремонтнику в законсервированном состоянии и в упаковке, отвечающей требованиям технической документации. Запрещается отдельная отправка АТ и пономерной документации (паспортов, этикеток и др.).

Поступившая в ремонт АТ проходит входной контроль в присутствии представителя Заказчика: на ВС проверяется работоспособность систем и оборудования; выполняется предварительная дефектация с целью определения возможных дополнительных работ, не предусмотренных технологией ремонта данного типа ВС; двигатели, ВСУ, поступившие с ВС, которые после ремонта самолета (вертолета) подлежат установке на отремонтированный самолет (вертолет) для доработки ресурсов, проверяются на соответствие документации на них и консервируются; результаты входного контроля отражаются в приемо-сдаточном акте.

Ремфонд, поступивший железнодорожным или другими видами транспорта, проходит входной контроль на предмет комплектности, оценки внешнего состояния изделий и упаковочной тары, наличия сопроводительной и пономерной документации и возможных повреждений при транспортировке. По недостаткам составляются технические акты.

Ремонт АТ должен осуществляться в полном соответствии с требованиями действующего Руководства по ремонту АТ конкретного типа. АТ, ремонтная документация на которую разрабатывалась до вступления в действие ГОСТ 18675-79 (до 01.01.81), ремонтируется по документации (типовой технологии), согласованной с Разработчиком и (или) Изготовителем этой техники.

Ремонтник обязан обеспечить процесс ремонта АТ, предусматривающий: полное выполнение требований действующей технологии ремонта и (или) Руководства по ремонту данного типа АТ; выполнение доработок на АТ в соответствии с требованиями введенных в

действие бюллетеней; допуск к ремонту только подготовленного производственного персонала с оформленным документом на право выполнения соответствующих работ; применение для выполнения работ оснастки, инструмента, средств контроля и наземного оборудования, технологического оборудования и материалов, указанных в технологических документах; при выполнении работ по ремонту использовать испытанные, своевременно метрологически проверенные (аттестованные) средства контроля и измерений, аппаратуру, оборудование, стандарты, методики испытаний, регулировок и калибрования, инструкции, утвержденные в установленном порядке; технический контроль выполняемых работ, комплексный осмотр отремонтированной АТ, контроль устранения выявленных дефектов (неисправностей); проведение испытаний отремонтированных изделий в соответствии с требованиями государственной и отраслевой нормативно-технической документации (НТД), а также ремонтной документации на данный тип АТ.

Установку на отремонтированных ВС (АД, ВСУ) новых компонентов АТ, приобретенных у промышленности или полученных от Заказчика, Ремонтник осуществляет в соответствии с техническими условиями (ТУ) на эти компоненты, действующей эксплуатационно-ремонтной документацией (ЭРД) и несет ответственность за правильность их монтажа, выполнение регулировочных и других работ, за обеспечение межремонтного ресурса установленных на ВС компонентов.

Контролю качества ремонта АТ подлежит: полнота и правильность оформления технической документации, как при приемке в ремонт, так и по завершению ремонта; соблюдение технологии ремонта; качество запасных частей и материалов; состояние оборудования, инструмента, средств измерений и своевременность их поверок (испытаний); правильность оформления производственно-контрольной документации (ПКД), формуляров, паспортов, нарядов и ведомостей на ремонт и техническое обслуживание АТ.

Работник контрольного аппарата (ОТК) при обнаружении, что изделие АТ не пригодно к летной эксплуатации или не удовлетворяет параметрам ТУ, НТП или другим нормативным требованиям, от которых зависит его летная годность, должен отклонить предъявляемое изделие от приемки и (или) отстранить его от эксплуатации.

На отремонтированных изделиях Ремонтник выполняет при необходимости работы по их консервации и упаковке в соответствии с требованиями ремонтной документации.

На ремонтном предприятии должны иметься учтенные контрольные экземпляры: Руководства по ремонту данного типа АТ, утвержденного предприятием-изготовителем (если таковые имеются); руководство по качеству; руководство по деятельности; ЭД, ЭРД, НТД, технологий, инструкций, методик, в обеспечение процессов ремонта, испытаний и сдачи АТ.

На всех этапах ремонта АТ должна оформляться производственно-контрольной документации (ПКД), содержащая: наименование, обозначение, номер изделия; объем и содержание выполняемой работы, включая модификации и допущенные отклонения от требований КД и ТД (листы технических решений, карты разрешений и т.п.); фактические характеристики и параметры деталей, узлов и изделий; типы проверок и их краткое описание; фамилии и росписи исполнителей и контролеров работ (штампы, личные клейма); даты выполнения и контроля работ. ПКД и материалы с результатами испытаний отремонтированной АТ, формируются Ремонтником в «Дело ремонта». Экземпляр «Дела ремонта» эталонируется. Эталон «Дела ремонта» утверждается Ремонтником и хранится у него до момента списания ВС. ПКД (после должного оформления) является официальным документом и имеет юридическую силу при анализе фактического состояния отремонтированной АТ и предъявлении рекламаций (претензий) по качеству ее ремонта.

Ремонтник должен иметь информационную систему сбора, обработки, хранения данных о выявленных дефектах, отказах и повреждениях АТ, ремонтируемой на данном предприятии. На АТ, прошедшую капитальный ремонт, распространяется та же номенклатура показателей надежности и гарантийных обязательств, которые устанавливаются на новые изделия при их изготовлении на предприятии промышленности.

Заключение о выполненном виде ремонта, годности к эксплуатации, межремонтном и гарантийном ресурсе, сроке службы с начала эксплуатации, сведения о массе и центровке ВС, нивелировочные данные записываются в формуляр ВС. К нему прикладываются протоколы, перечни съемного оборудования (его массы и изменения центровки), не вошедшего в массу ВС при взвешивании. В формулярах, паспортах, этикетках отремонтированных изделий АТ должна фигурировать запись о «произведенном ремонте» с указанием ресурсов (сроков службы) и гарантийных обязательствах. В случае оформления дубликатов на изделия АТ Ремонтник обязан составить акт о причинах оформления дубликата. В этом случае Ремонтник принимает на себя гарантии по аутентичности данных изделий, поэтому дубликаты должны быть оформлены в соответствии с требованиями НТД и проведена оценка на их аутентичность. При ремонте ВС заполняется и включается в комплект документации отремонтированного ВС «Формуляр силовых элементов планера» (карта прочности).

В случае невозможности (нецелесообразности) ремонта поступившей АТ Ремонтником составляется мотивированное обоснование необходимости списания (утилизации) конкретного изделия и проект Акта на списание, которые направляются Заказчику. Окончательное решение принимается Заказчиком, который несет расходы по дефектации.

Устанавливаются следующие определения по срокам ремонта АТ: срок ремонта - срок от даты подписания приемо-сдаточного Акта при сдаче в ремонт (при отсутствии Акта - срок от даты запуска АТ в ремонт),

до даты подписания приемо-сдаточного Акта Заказчиком при получении АТ из ремонта (даты отгрузочной квитанции); общий срок нахождения АТ на территории Ремонтника - время со дня прибытия АТ на территорию Ремонтника до дня убытия АТ с этой территории. Продолжительность (срок) ремонта определяется утвержденным сторонами Договором и может корректироваться по соглашению сторон соответствующими протоколами (дополнениями) к нему.

Основным документом по сертификации авиаремонтных предприятий являются Авиационные Правила, разработанные Межгосударственным Авиационным Комитетом (МАК).

#### **4. Основные положения Авиационных Правил. Часть 145 – Ремонтные организации (1999 г.)**

Правила разработаны в соответствии с межгосударственным Соглашением о ГА и об использовании воздушного пространства, утвержденным государствами—учредителями МАК 30.12.91 (Минск), и направлены на повышение уровня безопасности полетов воздушных судов этих государств.

Правила устанавливают обязательные для выполнения организациями и другими юридическими и физическими лицами государств—участников Соглашения, единые порядок сертификации ремонтных организаций и требования к выполнению ремонта (модификации) гражданских воздушных судов и их компонентов.

Правила учитывают стандарты и рекомендации ИКАО, международные стандарты ISO серии 9000 в области управления качеством, правила JAR-145 и FAR-145, а также накопленный в СНГ опыт сертификации воздушных судов, их производства и эксплуатантов.

##### **Определения и общие положения**

##### **Определения**

Применительно к настоящим Правилам введены следующие **термины и определения**:

**Авиационные правила (АП)** — нормативный правовой акт, выполнение которого является обязательным условием обеспечения безопасности полетов и охраны окружающей среды от воздействия авиации.

**Авиационная администрация** — орган исполнительной власти, уполномоченный осуществлять в пределах своей компетенции деятельность, направленную на обеспечение безопасности полетов воздушных судов (ВС).

**Авиационная техника (изделие)** — экземпляр ВС и его компоненты.

**Вид работ** — ремонт, модификация изделий, отдельные типовые технологические процессы.



**«Дело ремонта» изделия** — комплект производственно—контрольной документации, заполненной и оформленной в установленном порядке.

**Изготовитель** — юридическое лицо, осуществляющее производство авиационной техники.

**Конструкторская документация** — совокупность конструкторских документов, содержащих в зависимости от их назначения данные, необходимые для разработки, изготовления, контроля, приемки, эксплуатации и ремонта изделия.

**Модификация** — любое изменение конструкции образца авиационной техники, внесенное установленным порядком в типовую конструкцию.

**Образец авиационной техники** — тип ВС, тип маршевого двигателя, тип вспомогательного двигателя, тип воздушного винта и других компонентов.

**Производственно—контрольная документация** — документация, содержащая сведения о состоянии изделия до ремонта, способах и объемах выполненных работ и результатах контроля.

**Прослеживаемость** — возможность проследить историю изготовления (ремонта), использование или местонахождение изделия.

**Разработчик** — юридическое лицо, осуществляющее разработку авиационной техники.

**Реестр кадров** — документ, содержащий сведения о руководстве и персонале организации, который имеет право оформлять допуск отремонтированной авиатехники к эксплуатации.

**Ремонт** — комплекс работ по восстановлению ресурса изделий, их исправности и работоспособности, в том числе формы технического обслуживания, обеспечивающие летную годность образца авиационной техники.

**Ремонтная организация** — юридическое лицо, осуществляющее ремонт (отдельные техпроцессы) и модификацию изделий (далее по тексту — Организация).

**Руководство по качеству** — документ, излагающий политику в области качества ремонта и описывающий систему качества в Организации.

**Специальные технологические процессы** — технологические процессы, результаты которых невозможно в полной мере проверить последующим контролем или испытаниями без изменения свойств изделия или без его разрушения. Вследствие этого соответствие изделия установленным требованиям обеспечивается только непрерывным управлением такими процессами.

**Сертификат** — документ, подтверждающий соответствие Организации установленным требованиям.

**Сертификация** — деятельность по подтверждению соответствия Организации установленным требованиям.

**Сертификационный базис** — комплекс требований к летной годности и охране окружающей среды, распространенных на данный образец авиационной техники.

**Система качества** — совокупность организационной структуры, ответственности, процедур, процессов и ресурсов, обеспечивающая осуществление управления качеством.

**Средства ремонта** — технологическое оборудование, оснастка, испытательные стенды, приспособления, инструмент, средства измерения и контроля, средства наземного обслуживания.

**Технологическая документация** — ремонтная и другая документация, предназначенная для подготовки ремонтного производства, проведения ремонта и контроля изделия после ремонта.

**Техническое обслуживание** — комплекс работ по поддержанию работоспособности или исправности изделия при использовании его по назначению, хранении и транспортировании.

**Типовая конструкция** — конструкция образца авиационной техники (включая его летные характеристики и эксплуатационные ограничения), соответствие которой требованиям сертификационного базиса устанавливается по результатам сертификации образца.

**Установленные требования** — требования по поддержанию и восстановлению летной годности авиатехники, определенные настоящими Правилами и действующей нормативной документацией (НД) Авиационной администрации, Авиационного Регистра МАК, Разработчиков и Изготовителей авиатехники.

**Эксплуатационная документация** — документация, регламентирующая летную и техническую эксплуатацию образца, включая его техническое обслуживание, и содержащая эксплуатационные ограничения, процедуры и рекомендации.

### **Общие положения**

#### **Область применения**

Настоящие правила разработаны с учетом рекомендаций ИКАО и положений FAR и JAR и устанавливают требования к Организациям, осуществляющим ремонт (модификацию) воздушных судов, двигателей, воздушных винтов и их компонентов, процедуры сертификации и порядок выдачи сертификатов.

Организации, находящиеся под юрисдикцией государств - учредителей МАК, считаются внутренними, под юрисдикцией других государств - внешними Организациями.

#### **Необходимость Сертификата**

Ни одно юридическое лицо, не имеющее Сертификата Авиарегистра МАК, не может выступать в качестве сертифицированной МАК ремонтной Организации, а также пользоваться правами и привилегиями, вытекающими из межгосударственных и международных соглашений в области поддержания летной годности, заключаемых МАК.

#### **Заявка и выдача Сертификата**

Заявка на получение Сертификата по соответствующей форме с указанием типов изделий и видов работ, которые Заявитель намерен выполнять, направляется в адрес Авиарегистра МАК и Авиационной администрации, под юрисдикцией которой находится Заявитель. К каждому экземпляру заявки прилагаются сброшюрованные и подписанные руководством Организации сведения об организации по установленному перечню.

Срок действия заявки — 1 год с момента регистрации.

Сертификат выдается на ремонт (модификацию) конкретных типов изделий и виды работ, если будет подтверждено, что Заявитель удовлетворяет установленным настоящими Правилами требованиям.

Сертификат состоит из титульного листа типовой формы и приложения.

Разработчику и Изготовителю изделия может быть выдан Сертификат Ремонтной организации.

### **Сертификат внешней Ремонтной организации**

Внешней Ремонтной организации по ее заявке может быть выдан Сертификат, если Авиарегистр МАК и заинтересованные Авиационные администрации примут решение о возможности сертификации такой Организации для ремонта ВС и их компонентов, предназначенных для использования в государствах—участниках Минского соглашения. При этом определяются дополнительные требования и процедуры по сертификации такой Организации.

### **Изменение или обновление Сертификата**

Держатель Сертификата должен информировать Авиарегистр МАК и свою Авиационную администрацию об изменении системы качества, местонахождения предприятия, номенклатуры основных изделий, видов работ, методов ремонта, организационной структуры.

При получении информации производится дополнительная проверка (сертификация) Организации. При этом в действующий Сертификат могут вноситься соответствующие изменения.

Сертификат, выданный Организации, передаче не подлежит.

### **Срок действия Сертификата**

Срок действия первоначально выданного Сертификата указывается в Сертификате и составляет 2 года, если до этого не произошло изъятие, временная его отмена или отказ от него Держателя из-за невозможности выполнения работ.

Заявка на продление срока действия Сертификата подается не позднее чем за 2 месяца до его окончания.

Продление Сертификата осуществляется каждые последующие 2 года в порядке, аналогичном порядку первичной сертификации.

### **Демонстрация Сертификата и реклама**

Держатель Сертификата должен поместить его или его копию на видном для обозрения месте. Информация о наличии Сертификата может содержаться в рекламной продукции.

## **Проверки**

В период действия Сертификата Авиарегистр МАК осуществляет надзор за соблюдением Ремонтными организациями требований настоящих Правил. При этом текущий контроль за сохранением одобренной системы качества выполняют представители Авиарегистра МАК по инспектированию производства из числа штатных сотрудников Организации, назначаемые в соответствии с Правилами, а периодические и целевые проверки осуществляют специалисты Авиарегистра МАК, Авиационной администрации или другие уполномоченные ими лица.

Организация должна обеспечивать специалистам, выполняющим работы возможность проведения обследований (проверок, испытаний) в целях подтверждения соответствия установленным требованиям.

Результаты проверок и выводы Авиарегистр МАК сообщает в письменной форме Организации и соответствующей Авиационной администрации.

## **Принципы и процедуры сертификации**

Работы по сертификации проводятся с соблюдением принципов объективности и независимости органов сертификации (экспертов). Порядок и методы проведения работ регламентируются настоящими Правилами и Руководством ГА процедурам сертификации.

Порядок взаимодействия Авиарегистра и Авиационной администрации, под юрисдикцией которой находится сертифицируемая Организация определяется отдельным Соглашением между ними; при этом Авиарегистр МАК осуществляет контроль за соблюдением единых для государств-учредителей МАК системы и правил сертификации и за восстановлением в процессе ремонта летной годности типовой конструкции, заложенной Разработчиком Изготовителем, а Авиационная администрация действует в рамках возложенных на нее государства обязанностей и ответственности по регулированию деятельности Ремонтных организаций.

Процесс сертификации осуществляется в два этапа:

- рассмотрение Руководства по качеству и других сведений, представленных в заявке;
- проверка (обследование) Организации.

По результатам проведенных работ эксперты оформляют протоколы, в которых отражают итоги проверки, дают оценки соответствия установленным требованиям и указывают, при необходимости, рекомендации по устранению несоответствий.

На основании обобщения всех материалов формируется комплексное заключение комиссии о возможности и условиях выдачи Сертификата Авиарегистра МАК, обеспечивающего признание Ремонтной организации странами - учредителями МАК, и, при необходимости, национального Сертификата.

## **Ограничения и ответственность владельца Сертификата**

Ремонтная организация не имеет права возвращать Заказчику изделия, на которых в ходе ремонта не выполнены работы, предусмотренные действующей НД и настоящими Правилами.

Держатель Сертификата несет ответственность за непрерывное соблюдение требований настоящих Правил и поддержание одобренной системы качества.

В случае невыполнения Организацией установленных требований могут быть применены санкции в виде ограничения, приостановки действия или аннулирования Сертификата.

### **Требования к производству**

#### **Производственные площади**

Организация должна иметь производственные площади, достаточные для выполнения запланированных работ, в том числе для размещения ангаров, цехов, складских, служебных и бытовых помещений, ремонтируемых изделий, средств ремонта, а также для размещения персонала.

Производственные площади должны соответствовать требованиям нормативной документации (НД) и технологической документации (ТД) по размерам, планировкам, обеспечиваемых освещенности, температуре, влажности, чистоте и другим параметрам.

Производственные площади должны оснащаться необходимыми для выполнения работ источниками энергии и коммуникациями (электроэнергией, сжатым воздухом, теплом, водой, вентиляцией и др.).

Должна обеспечиваться безопасность рабочих зон (наличие систем контроля и защиты от пожара, взрыва, токсичных воздействий и др.).

Участки сборки изделий должны быть изолированы от мест, где выполняются любые виды механической обработки с образованием стружки, металлической и абразивной пыли и других загрязнений. Участки по очистке, промывке, окраске изделий должны изолироваться от других рабочих мест.

Выполнение ремонтных работ вне производственных помещений должно быть оговорено в ТД, но в любом случае работы допускается выполнять только при погодных условиях, приемлемых по температуре, влажности, запыленности и атмосферным осадкам.

Должны быть предусмотрены складские помещения для хранения материалов, изделий, инструмента и оборудования. Условия хранения должны отвечать установленным требованиям.

Служебные помещения, в которых работает персонал, должны быть спроектированы и оборудованы для осуществления планирования и руководства производством, управления качеством, защиты персонала от неблагоприятных погодных и производственных факторов, а также для оформления и изучения документации.

### **Средства ремонта**

Организация должна иметь средства ремонта для выполнения запланированных работ. Средства ремонта должны соответствовать (быть идентичными или равноценными) требованиям ТД.

Применяемые средства ремонта должны быть идентифицированы (маркировка, паспортизация) и аттестованы полномочным подразделением Организации.

Должны обеспечиваться периодические проверки, калибровки, обслуживание, ремонт и хранение средств ремонта согласно требованиям НД, а также изоляция тех из них, которые не соответствуют предъявляемым требованиям.

Оборудование, применяемое при неразрушающем контроле, должно проходить периодическую метрологическую поверку и калибровку для гарантии точности измерений.

Рабочие места выполнения неразрушающего контроля должны быть оснащены эталонами для настройки оборудования.

### **Требования к персоналу**

Организация должна иметь достаточное число квалифицированного производственного и административно—управленческого персонала, в том числе специалистов в области управления качеством.

Порядок подготовки, переподготовки, повышения квалификации и допуска к работе специалистов, занятых выполнением, приемкой и руководством работами по ремонту (модификации), должен быть регламентирован и соответствовать требованиям действующей НД.

К самостоятельному выполнению работ и их приемке, а также к непосредственному руководству этими работами должны допускаться только лица, имеющие необходимую квалификацию и аттестованные на право выполнения работ, о чем в установленном порядке делается запись в соответствующих документах.

Работники Организации, командируемые для выполнения работ вне Организации, должны иметь допуск на право выполнения этих работ, выданный в соответствии с требованиями пункта данного параграфа.

Квалификация исполнителей и контролеров должна соответствовать характеру, сложности и ответственности выполняемой работы.

Специалисты, непосредственно связанные с организацией функционирования системы качества и допускающие изделия к эксплуатации, должны вноситься в Реестр кадров.

### **Система качества**

Организация должна разработать и поддерживать в рабочем состоянии документально оформленную систему качества, как средство, обеспечивающее соответствие отремонтированных изделий установленным требованиям.

Система качества должна регламентироваться Руководством по качеству, утвержденным руководителем Организации и являющимся

основным документом системы, а также стандартами, инструкциями и другими документами, конкретизирующими:

- политику Организации в области качества;
- организационную и производственную структуру Организации;
- структуру и организацию управления системой качества;
- состав и требования к элементам (функциям) системы качества и процедуры их реализации;
- обязанности и ответственность должностных лиц Организации в системе качества;
- распределение функций между структурными подразделениями;
- особенности ремонта различных типов изделий.

Требования системы качества должны излагаться в доступной для понимания форме и доводиться до исполнителей.

Должны обеспечиваться эффективное применение документов системы качества и реализация изложенных в них процедур и требований.

Действующая на предприятии система качества должна соответствовать требованиям стандартов по качеству и настоящих Правил.

Должны быть предусмотрены процедуры рассмотрения отклонений (несоответствий) характеристик изделий и технологических процессов от требований НД. Решения по отклонениям параметров и характеристик изделий от типовой конструкции должны согласовываться с Разработчиком (Изготовителем). Материалы по рассмотрению разрешенных отклонений характеристик изделий (листы технических решений, карты разрешений и др.) должны храниться в Деле ремонта изделия.

Метрологическое обеспечение работ должно осуществляться с соблюдением стандартов Системы обеспечения единства измерений и включать в себя:

- обучение и аттестацию специалистов метрологических лабораторий;
- поверку средств измерений;
- паспортизацию и метрологическую аттестацию средств измерений;
- ведение реестра средств измерений;
- метрологическую экспертизу технологической и конструкторской документации, разработанной Организацией.

#### **Входной контроль, хранение, транспортирование, идентификация материалов и изделий**

Для ремонта изделий должны использоваться комплектующие изделия и материалы согласно документации Изготовителя или Разработчика.

Должен быть определен порядок работы с поставщиками по вопросам качества поставляемой ими продукции.

Комплектующие изделия (КИ) и материалы перед их использованием должны подвергаться входному контролю для проверки соответствия их

состояния, физических и химических свойств, технических параметров требованиям стандартов, ТУ и условий поставки.

Порядок проведения входного контроля должен регламентироваться соответствующим стандартом (документом) Организации, разработанным с учетом требований действующей НД.

Складирование, хранение и транспортирование запчастей, КИ и материалов должны быть регламентированы и обеспечивать:

- сохранение химических, физических свойств, геометрических параметров и характеристик, заданных НД и условиями поставки;
- предохранение от порчи и загрязнений;
- сохранность сопроводительной документации, клейм, бирок, этикеток и других знаков идентификации;
- сохранение комплектности и исключение перепутывания;
- раздельное хранение кондиционных и некондиционных деталей, запасных частей, изделий и материалов.

Должна быть регламентирована и обеспечена идентификация деталей, узлов и КИ, не подлежащих обезличиванию в процессе ремонта.

#### **Технологический процесс**

Технологический процесс ремонта изделий должен быть организован в соответствии с требованиями действующих стандартов и настоящих Правил.

В процессе ремонта изделий должно обеспечиваться как минимум:

- приемка в ремонт с предварительной (до разборки) оценкой технического состояния изделий и анализом полученных от Заказчика сведений о выполненных и подлежащих выполнению бюллетенях и других мероприятиях по летной годности, данных о наработке изделий, а также с проверкой полноты и правильности оформления формуляров и паспортов;
- очистка, промывка и другая подготовка поверхностей и элементов конструкции, обеспечивающая доступ для визуальной и инструментальной оценки их технического состояния;
- разборка и оценка технического состояния элементов конструкции (проверка, дефектация) соответствующими методами и средствами в целях выявления неисправностей (дефектов);
- устранение выявленных неисправностей (ремонт) способами, предусмотренными технологией;
- изоляция отбракованных изделий;
- выполнение конструктивных изменений в соответствии с директивами по летной годности и бюллетенями, связанными с летной годностью, а также других мероприятий по обеспечению безопасности полетов;
- сборка, регулировка и наземные испытания узлов, систем и изделия в целом в объеме, необходимом для определения их характеристик и работоспособности с соблюдением требований;



— проведение летных испытаний ВС в целях оценки его летных и технических характеристик, оформление документов, подтверждающих его летную годность;

— сдача Заказчику отремонтированного ВС.

Заключительным этапом процесса ремонта двигателя, воздушного винта должны быть стендовые контрольно-сдаточные испытания с последующей консервацией и упаковкой двигателя, воздушного винта перед отправкой Заказчику.

Аналогичные процедуры должны предусматриваться и для ремонтируемых россыпью компонентов, передаваемых в эксплуатацию отдельно от ВС или двигателя.

Организация должна обеспечивать качество и стабильность технологического процесса, своевременное выявление отклонений, их устранение и принятие профилактических мер, а также осуществлять материальное, техническое, ресурсное и кадровое обеспечение процесса ремонта.

Специальные технологические процессы должны быть организованы и выполняться с соблюдением требований действующей НД, ремонтной и (при необходимости) другой ТД.

Организация должна обеспечивать выполнение всех требований по охране окружающей среды.

### **Документация**

#### **Конструкторская документация**

Организация должна располагать комплектом учтенной конструкторской документации (КД), утвержденной в установленном порядке, по составу и количеству обеспечивающим:

- разработку Организацией всей необходимой технологической документации;
- разработку и изготовление необходимых средств ремонта;
- выявление в процессе ремонта изделий всех неисправностей (дефектов) и принятие решений по их оценке и устранению;
- выполнение модификаций и восстановительных ремонтов изделий;
- изготовление деталей.

Должны быть организованы учет и хранение действующей КД, правильное и своевременное внесение поступающих изменений, доведение их до исполнителей и контролеров.

#### **Технологическая документация**

Ремонт (модификация) изделий должен осуществляться по ремонтной документации (Руководство по ремонту, Альбом основных сочленений и ремонтных допусков и др.), разработанной Изготовителем (Разработчиком) в установленном порядке, с соблюдением требований НТД по ремонту авиатехники.

Может применяться ТД, разработанная Организацией на основе конструкторской и технологической документации Изготовителя (Разработчика), а также действующих государственных, отраслевых

стандартов и технологических инструкций промышленности. Такая документация должна быть согласована с Изготовителем (Разработчиком).

В ТД должны указываться методы, последовательность и условия выполнения работ, контролируемые параметры и способы контроля, технологическая оснастка, инструмент и материалы, требования к защите изделий от повреждений и загрязнений, производственной среде, способы идентификации деталей.

Организация осуществляет использование, внесение изменений, доведение до исполнителей, учет и хранение ТД.

Модификация отдельных экземпляров ВС (компонентов) должна выполняться по документации Разработчика или согласованной с ним.

### **Производственно—контрольная документация**

На всех этапах ремонта (модификации) изделий должна оформляться производственно—контрольная документация (ПКД), содержащая:

- наименование, обозначение и номер изделия;
- объем и содержание выполненных работ, включая модификации и допущенные отклонения от требований КД и ТД (листы технических решений, карты разрешений и др.);
- фактические характеристики и параметры деталей, узлов и изделий;
- даты выполнения и контроля работ;
- фамилии и подписи (штампы, личные клейма) исполнителей и контролеров:

Состав и формы ПКД (эталонное Дело ремонта) разрабатываются, утверждаются и корректируются Организацией применительно к типу изделия и организации ремонта на основании действующей НД.

Оформленная на изделие ПКД комплектуется в составе Дела ремонта изделия.

Дело ремонта, оформленное на каждый экземпляр изделия, должно соответствовать эталонному Делу ремонта изделия.

Дело ремонта изделия хранится на предприятии до списания изделия.

При ликвидации Организации Дело ремонта передается организации, определенной Авиационной администрацией.

### **Эксплуатационная документация**

Номенклатура и порядок ведения эксплуатационной документации (ЭД) должны отвечать требованиям стандартов и правил эксплуатации авиационной техники, утвержденных Авиационной Администрацией.

### **Испытания**

Каждый экземпляр изделия после ремонта (модификации) должен быть подвергнут наземным (стендовым) испытаниям в порядке и объеме, определенным ТД на проведение испытаний, по результатам которых должно быть принято решение о соответствии технических характеристик изделия требованиям ТД.

Каждый экземпляр ВС после ремонта (модификации) должен (если это определено Разработчиком) пройти летные испытания в объеме

программы летных испытаний или специальной программы, утвержденной в установленном порядке.

Летные испытания должны подтвердить соответствие летно-технических характеристик ВС, его двигателей, систем и оборудования требованиям ТД.

Все отклонения, обнаруженные при испытаниях, документируются и устраняются под контролем службы качества.

В случаях, оговоренных Программой (технологией) испытаний, после устранения отклонений изделие подвергается повторным летным (наземным) испытаниям.

Параметры, технические и летные характеристики испытанных изделий должны быть зафиксированы в ПКД и ЭД.

ПКД по результатам испытаний включается в Дело ремонта ВС (изделия).

Подразделение Организации, выполняющее после ремонта (модификации) ВС его летные испытания, должно соответствовать требованиям, предъявляемым к нему действующей НД.

#### **Отчеты об опасных отказах**

Ремонтная Организация должна докладывать в региональную инспекцию по безопасности полетов Авиационной администрации, а в случаях, установленных Авиационной администрацией, непосредственно в Авиационную администрацию обо всех обнаруженных опасных отказах (дефектах), связанных с летной годностью.

В Организации должна действовать система сбора, учета и анализа информации по отказам (дефектам), выявленным в процессе ремонта и эксплуатации изделий после ремонта. Организация должна принимать профилактические меры по предотвращению отказов ремонтируемой авиатехники. Система должна быть совместима и взаимодействовать с отраслевой (межотраслевой) системой информации об отказах авиационной техники.

#### **Выполнение технического обслуживания воздушных судов**

Каждая Организация должна выполнять на ремонтируемых ВС и их компонентах оперативное техническое обслуживание и обслуживание при хранении в соответствии с действующей технической документацией по поддержанию летной годности ВС (Регламент технического обслуживания, Руководство по эксплуатации, действующие правила по эксплуатации и ремонту).

Организация может выполнять периодическое техническое обслуживание ВС, если она имеет соответствующий Сертификат.

#### **Летная годность. Допуск к эксплуатации после ремонта (модификации)**

Применительно к настоящим Правилам каждое изделие считается летно-годным (соответствующим типовой конструкции), если показано, что ремонт (модификация) выполнены в полном соответствии с утвержденными Программой эксплуатации, КД, ТД, ЭД.

В Организации должны быть предусмотрены процедуры заключительной оценки летной годности изделия и принятия решения о возврате изделия в эксплуатацию.

Летная годность изделий, прошедших ремонт (модификацию), должна подтверждаться записями в их формулярах (паспортах) о следующем:

- выполнении комплекса работ в соответствии с действующей ТД;
- выполненных модификациях и мероприятиях по летной годности;
- годности изделия к эксплуатации за подписями уполномоченных лиц (для ВС — за подписями руководителя службы качества и руководителя Организации);
- установленных межремонтных и гарантийных ресурсах и сроках службы;
- комплектности изделия;
- массе и центровке (для ВС) и других особенностях изделия.

Организация несет ответственность за полноту и достоверность записей в формулярах (паспортах) изделий.

Записи в формуляре ВС являются основанием для последующего оформления Сертификата летной годности экземпляра ВС (Удостоверения о годности ВС к полетам).

Организация осуществляет в установленном порядке устранение отказов, возникающих в процессе эксплуатации изделий после ремонта.

Изделие может быть возвращено в эксплуатацию после проведенного ремонта (модификации), если:

- на нем выполнен весь предусмотренный комплекс работ и оформлена документация о соответствии летной годности согласно пункту (с) данного параграфа;
- ВС принято Заказчиком с оформлением соответствующего акта.

ВС может быть допущено к перелету после выполнения оперативного технического обслуживания и подготовки к полету с оформлением документации в установленном порядке. При этом в типовом случае окончательное заключение об исправности, подготовленности к полету и разрешение на вылет ВС должно быть выдано начальником летно-испытательного подразделения Организации.

### **Приложения к Авиационным Правилам**

#### **Образец Заявки на получение сертификата ремонтной организации**

**Сведения о Заявителе:** Наименование Организации; Адрес, местонахождение Организации; Форма собственности (ведомственная принадлежность); Место регистрации, регистрационный номер.

**Причина подачи Заявки:** Первоначальная подача; Расширение типов изделий; Продление срока действия Сертификата; Изменение местонахождения; Другие причины.

#### **Перечень работ, заявляемых к сертификации**

##### **Тип авиатехники**

##### **Вид работ**

### **Сведения об организации включают**

Руководство по качеству и основные стандарты системы качества предприятия.

Краткая историческая справка об Организации: год основания, ремонт каких изделий выполнялся и выполняется; ожидаемая программа ремонта в текущем году; количество авиационных происшествий и инцидентов, связанных с некачественным ремонтом в Организации за последние 5 лет; показатели надежности ремонтируемых изделий (при наличии).

Наличие необходимой для выполнения заявленных работ документации, в том числе:

- заключения об освоении ремонта заявляемых Организацией к сертификации ВС, двигателя, воздушного винта, оформленного с участием Изготовителя и Разработчика;
- введенной в действие в Организации нормативно-технической документации государственного, межотраслевого и отраслевого уровня;
- производственно—контрольной документации.

Наличие необходимых производственных площадей для организации рабочих мест, размещения персонала, ремонтируемых изделий, средств ремонта, служебных, складских и бытовых помещений. Оснащение помещений энергосистемами и коммуникациями в соответствии с требованиями технологических процессов.

Наличие достаточных по количеству и номенклатуре средств ремонта.

Наличие аттестованных в установленном порядке испытательных подразделений (ЛИС — летно—испытательная станция, МИС — мотороиспытательная станция).

Наличие системы подготовки и повышения квалификации персонала, укомплектованность Организации подготовленным персоналом для выполнения в запланированном объеме заявленных работ. Данные о руководителях Организации и персонале, имеющих полномочия допуска отремонтированных изделий к эксплуатации (Реестр кадров), достаточные для оценки опыта и квалификации персонала.

Юридические документы:

- копия Устава (раздел «Сферы деятельности»);
- копия свидетельства о регистрации;
- справка о финансовом состоянии Организации.

**В приложении дается также образец:**

**СЕРТИФИКАТ РЕМОНТНОЙ ОРГАНИЗАЦИИ  
OVERHAUL AND REPAIR STATION CERTIFICATE  
№ НАСТОЯЩИЙ СЕРТИФИКАТ ВЫДАН**

Удостоверяется, что держатель настоящего Сертификата одобрен в качестве Ремонтной организации по типам авиационной техники и видам работ ...

## 5. Особенности технологического процесса ремонта АТ пайкой

**Пайка** - сложный физико-химический процесс получения неразъемного, но ремонтпригодного (разборного) соединения в результате взаимодействия конструкционных материалов спаиваемых деталей и присадочного металла - припоя. **В отличие от сварки**, при пайке конструкционный материал соединяемых деталей не плавится. **Прочность соединения** получается за счет диффузионных зон в спае. **Спаи** - переходные слои между конструкционными материалами соединяемых деталей (рис. 2).

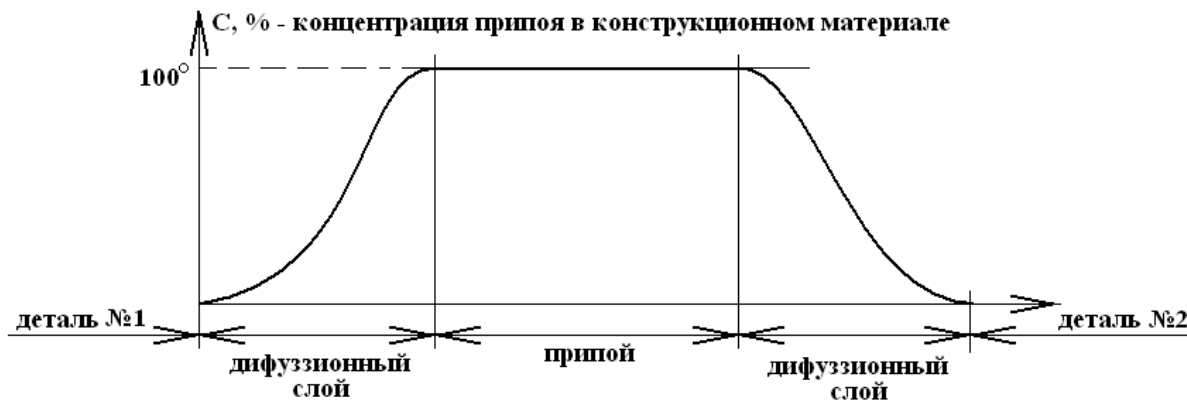


Рис. 2. Концентрация конструкционных материалов в паяном соединении

**Кинетика образования слоев** - для получения паяных соединений необходимо выполнение условий: необходимо удалить с поверхности металлов окисную пленку и создать условия взаимодействия твердого и жидкого металлов; нагрев соединяемых деталей до температур ниже точек плавления материала деталей и выше температуры плавления припоя; введение в зазор между соединяемыми деталями припоя, образующего при нагревании жидкую прослойку; взаимодействие между материалом соединяемых деталей и расплавом припоя в течении времени, достаточного для окончания процесса диффузии; кристаллизация жидкой фазы и другие. Подробно об этом можно прочитать в учебном пособии "Основы общей теории авиаремонтного производства" и Научных вестниках МГТУ ГА, серия "Эксплуатация воздушного транспорта и ремонт авиационной техники. Безопасность полетов": "Моделирование технологического процесса восстановления изделий авиатехники методом пайки", № 52, 2002.- с. 125 – 132.; "Алгоритм математической модели пайки", № 63, 2003.- с. 34 – 39.

**Об историографии** технологических процессов металлообработки можно прочитать в Научном вестнике МГТУ ГА, серия "Общество, экономика, образование." № 68, Выпуск 2, 2003.- с. 27 – 32. "Макин Ю.Н. Хронология зарождения кузнечного ремесла" и Научном вестнике МГТУ ГА, серия "История, философия, социология." № 95, 2005.- с. 26 – 30. "Макин Ю.Н. Очерки хронологии технологий металлообработки".

Пайка, это **один из древнейших** в истории человечества **технологических процессов**. Древнее его только **кузнечное и литейное ремесло**. В энциклопедическом словаре Брокгауза и Ефрона в статье "паяние" указывается на свидетельство Геродота, что паяние железа было изобретено Главком из Хиоса около **600 года до Рождества Христова**. Биографический словарь Брокгауза и Ефрона конкретизирует, что Главк - имя двух древнегреческих ваятелей-литейщиков. Один из них, родом с острова Хиоса, живший около 600-680 г.г. до новой эры, прославился как изобретатель спаивания металлов. До него части бронзовых и скульптурных изделий соединялись между собою лишь посредством гвоздей и заклепок.

Но на самом деле **это ремесло гораздо древнее**.

Браслеты и кольца из гробницы египетского фараона Тутанхамона (1351-1342 г.г. до н.э.) сделаны со столь феноменальным мастерством, что практически невозможно найти места стыков, столь совершенны были спайка и полировка;

Открытые Г.Шлиманом на месте легендарной Трои "Сокровища царя Приама", пролежавшие свыше трех тысяч лет в земле, например, золотая шпилька, содержат элементы, спаянные между собой.

Таких примеров можно привести много.

**Важнейшим условием выполнимости процесса пайки** (предложен проф. В.П.Фроловым в его работе "Методы выбора оптимальных конструкционных материалов и технологии изготовления полипланых панелей с ортогональной решеткой (решетчатые крылья) **является:**

**Температурное условие:**  $t_1 > t_2 > t_3 > t_4$ ; где:  $t_1$  - температура начала плавления (точка солидуса) материала детали, °С;  $t_2$  - температура нагрева детали при пайке, °С;  $t_3$  - температура начала плавления (точка солидуса) припоя, °С;  $t_4$  - рабочая температура паяного соединения в эксплуатации, °С.

В этом выражении температура  $t_1$  начала плавления материала детали, как правило, в справочниках по конструкционным материалам не приводится. Но известны формулы расчета температуры ликвидуса сталей и сплавов, получаемые на основе **формулы А.Г.Лифшица:**

$t_1 = t_{\text{осн.}} - \sum (\Delta t_i \times c_i)$ ; где:  $t_{\text{осн.}}$  - температура ликвидуса основы сплава;  $\Delta t_i$  - снижение температуры конца плавления от введения одного процента каждого легирующего элемента °С;  $c_i$  - содержание каждого легирующего элемента в процентах.

**Бездиффузионный спай** - если процесс прекращается на стадии образования химических связей. **Контактно - реакционная пайка** - соединение, полученное без предварительного введения припоя, путем контактного нагрева при температурах ниже точек плавления взаимодействующих металлов. Спаи образуются за счет диффузионных процессов при отсутствии жидкой фазы.

**Основные значимые физические законы при пайке:**

• **Смачивание расплава припоя** - проявление межмолекулярного взаимодействия на границе соприкосновения фаз, выражающееся в растекании расплавленного припоя по поверхности твердого тела. Это свойство выражается **краевым углом смачивания**.

• **Растекание расплава припоя**, как и всякой жидкости, по поверхности твердого тела определяется соотношением сил **адгезии** - "слипания" припоя и поверхности основного металла и **когезии** (сцепления), характеризуемой силами связи между частицами припоя. **Растекание произойдет**, если **работа адгезии будет больше работы когезии** частиц припоя. Разность между этими работами - **коэффициент растекания**.

• **Капиллярное течение припоев** - высота поднятия припоя по капилляру прямо пропорциональна коэффициенту смачивания, поверхностному натяжению жидкости на границе с газовой средой и обратно пропорциональна диаметру капилляра и плотности жидкости.

• **Флюсование и самофлюсование** - на поверхности незачищенного металла всегда имеется слой окисной пленки. Для ее удаления в процессе пайки применяют флюсы, активные газовые среды, вакуум. Если сам припой содержит в своем составе специальные добавки не требующие дополнительного применения флюсов, он называется **самофлюсующимся**.

#### **Материалы для пайки.**

**Припои и паяльные смеси** - их номенклатура очень большая, практически вся таблица Д.И. Менделеева.

**Флюсы** - вспомогательный материал, применяемый для удаления окислов с поверхности паяемого материала и припоя и предотвращения их образования.

**Паяльные пасты** - вещество, готовое к употреблению при пайке и состоящее из порошкообразного припоя и пастообразного флюса.

**Газовые среды** - используют при пайке в печах. Применяют восстановительные, инертные и различные активированные газовые среды.

**Печи:** электропечи с контролируруемыми средами; установки для получения контролируемых сред; вакуумные электропечи; средства откачки (создание вакуума); вакуумные затворы и вентили; приборы для измерения и контроля вакуума; элеваторные печи. Индукционные установки для пайки с ламповыми преобразователями и другие.

#### **Технологический процесс пайки**

Очистка поверхности и обезжиривание; предварительное нанесение металлопокрытий с целью облегчения процесса пайки труднопаяемых материалов; сборка под пайку и нанесение припоя; термообработка; контроль качества для выявления дефектов паяных соединений.



## **6. Особенности технологических процессов сборки, испытания, консервации, упаковки и сдачи заказчику**

**Сборочные работы** - важнейшая составная часть производственного процесса, как при изготовлении, так и при ремонте АТ и, в принципе, они не отличаются друг от друга. Технология сборки изложена в теме 3 текста лекций: Макин Ю.Н. и др. Основы производства ЛА и АД: Текст лекций - М.: МГТУ ГА, 1996, - 88 с.

**Основные факторы**, определяющие специфику сборочных работ при ремонте АТ: **многодетальность** конструкции планера; большое разнообразие применяемых конструкционных материалов; **сложность пространственных форм и малая жесткость** большинства элементов конструкции планера; высокие требования к качеству ЛА в целом и к его отдельным элементам; большая трудоемкость сборочных работ.

**При послеремонтной сборке необходимо соблюдать определенные принципы:**

- Все агрегаты перед установкой должны быть: проверены на работоспособность; отремонтированы и продефектированы (приняты ОТК); в паспортах на агрегаты должны быть указаны результаты проведенных испытаний; расконсервированы в соответствии с инструкциями по эксплуатации изделий (покупные и не ремонтировавшиеся).

- Все приспособления, оборудование и инструменты должны соответствовать указанным в РКР, периодически проходить проверку и испытания.

- Все электрические части, трубопроводы, штуцеры следует предохранять от попадания на них масел, топлива, гидросмесей, стружки, загрязнений

- Перед закрытием отсеков после монтажа агрегатов необходимо очистить отсек от посторонних предметов и убрать из него инструменты.

- После испытаний систем все соединения должны быть законтрены и опломбированы.

- Не оговоренные моменты затяжки болтов и гаек устанавливать в соответствии с данными таблиц, приведенной в инструкции по технической эксплуатации.

- Проверять перемычки металлизации на переходное сопротивление.

- При монтаже трубопроводов, агрегатов перекосы в местах соединений не допускаются. Смонтированные трубопроводы и шланги не должны иметь осевого скручивания.

- При монтаже топливной и масляной систем: запрещается производить работы, связанные с искрообразованием, использованием химически активных веществ (кислоты, щелочи), заглушки с трубопроводов, со штуцеров, с арматуры, фланцев агрегатов и фланцев баков снимать непосредственно перед присоединением трубопроводов, установкой агрегатов и подсоединением баков.

•При монтаже трубопроводов: стыкуемые концы трубопровода должны быть соосны штуцерам; должна быть обеспечена необходимая плотность посадок; во избежание скручивания трубопроводов при присоединении необходимо обеспечивать жесткую фиксацию их от проворачивания; если негерметичность соединения не устраняется подтяжкой, трубопровод подлежит замене; затяжку соединений производить только стандартным инструментом; увеличение затяжки с помощью воротков не допускается.

Ремонт и сборка других агрегатов и систем ЛА, двигателей, редукторов и вспомогательных силовых установок имеет и другие особенности. Все они отражают общие требования, которые должны соблюдаться независимо от вида авиатехники и, в принципе, являются предметом сертификации производства по ремонту.

### **Испытания**

**Целью испытаний** является проверка работы систем и агрегатов ЛА, его оборудования и силовых установок, доводка их на земле и воздухе до соответствия техническим условиям; качественная оценка устойчивости, управляемости, летно-технических и пилотажных устройств самолета как при штурвальном, так и при автоматическом управлении, доводка их до соответствия ТУ; оценка качеств выполняемого ремонта и заключение о годности ЛА для эксплуатации.

**Испытания проводятся:** на земле (летно-испытательная станция), в зоне испытательных полетов, на трассах и в аэропортах, при соблюдении соответствующих метеоусловий.

### **Наземные испытания.**

Испытания ЛА после ремонта делятся на наземные и летные. Подготовка к наземным испытаниям делится на расконсервацию двигателей, редукторов; заправки маслосистем двигателей и редукторов; проверки качества монтажа систем; взвешивание и определение центровки; проверку, регулировку и наземные испытания систем ЛА т.д. Испытания на земле предназначаются для проверки выполнения объема и качества ремонтных работ согласно результатам дефектации, укомплектованности, сборки и регулировки агрегатов, систем и оборудования ЛА и его двигателей, для определения весовых и центровочных данных ЛА.

### **Проверяются.**

**Система управления рулями и элеронами:** отклонения органов управления, передаточные числа и характеристики триммерных механизмов и работа сигнализации.

**Система управления двигателями, блокировок, сигнализации положения створок и замка реверса;** производится их предполетное обслуживание.

**Проверка систем управления закрылками, элероном-интерцептором, предкрылками, стабилизатором:** оценивается состояние монтажей в доступных местах, работа систем и сигнализации,

проверка углов отклонения органов управления, время выпуска и уборки от одного и двух приводов.

**Проверка шасси:** монтаж, кинематика, сигнализация, четкость и последовательность срабатывания агрегатов при уборке и выпуске шасси от трех гидросистем, управление носовым колесом в различных режимах, продолжительность уборки и выпуска шасси.

**Проверка систем:** Промывка и герметичность топливной системы; работа автоматики расхода топлива; работа системы централизованной заправки, принудительной откачки и измерения топлива; работа маслосистемы, противопожарного, противообледенительного и высотного оборудования; проверка работоспособности систем управления, закрылками и открытия входных дверей; работа гидравлической системы; отрабатывается и проверяется работа силовой установки и ВСУ.

**Электро, приборное, кислородное и радио оборудование:** монтаж, работа под током, их обслуживание.

**При положительных результатах наземных испытаний дается заключение о возможности, летних испытаний.**

**При первом полете на предварительном старте и рулении** проверяются и оцениваются работа тормозов от штатной и аварийной систем, управление передним колесом, управление закрылками, интерцепторами, предкрылками, работа двигателей и гидросистем. **На взлете и наборе высоты, на высоте круга, в наборе высоты, на высоте и в горизонтальном полете, дальнейших наборах высоты и последующих горизонтальных полетах, при выполнении заходов на посадку и посадке, на пробеге** проверяются и оцениваются работы всех систем ЛА, в том числе, высотные запуски двигателей и ВСУ, и летно-технические характеристики. Эти испытания проводятся по специальной программе.

**При втором полете,** по сокращенной программе, оценивается окончательное качество ремонта.

**При облете ВС экипажем заказчика** с участием представителя испытательной служба АРЗ, по специальной программе заказчик удостоверяется в качестве ремонта.

Для перегонки ЛА летом на эксплуатационное предприятие отремонтированный, укомплектованный и испытанный ЛА представляется заказчику. Представители заказчика (экипаж, инженерно-технический персонал) производят осмотр, проверку работоспособности и облет.

После облета представители заказчика подписывают приемосдаточный акт, заказы на выполнение работы, оформляют полетное задание и перегоняют ЛА на эксплуатационное предприятие.

Техническое обслуживание и летная эксплуатация во время подготовки и проведения летных испытаний должны выполняться в соответствии с наставлением по технической эксплуатации воздушных судов, соответствующими регламентами и технологическими указаниями по

техническому обслуживанию, а также руководством по летной эксплуатации.

При обнаружении отказов, неисправностей во время летных испытаний могут быть назначены дополнительные полеты для проверки устранения этих отказов и неисправностей.

**Для каждого члена экипажа:** командира, второго пилота, штурмана и бортинженера существуют свои методики проведения летных испытаний. Каждый занимается своей частью испытательной работы.

При приемке ЛА на летно-испытательную станции (ЛИС) все его агрегаты, системы, механизмы и электро-радио-приборное оборудование должны быть исправны и соответствовать техническим условиям на их эксплуатацию. ЛА передается на ЛИС полностью укомплектованным всей необходимой и должным образом оформленной технической документацией.

**В процессе приемки заказчиком проверяются:**

- комплектность ЛА и оформление технической документации;
- комплектность и оформление "дела ремонта";
- отсутствие повреждений на внешних поверхностях ЛА;
- наличие и состояние крышек люков, их подгонку;
- состояние остекления;
- легкость открывания и закрывания дверей, плотность их прилегания и исправность замков;
- зарядку воздушной и гидравлической систем;
- отсутствие течи рабочих жидкостей из систем ЛА и двигателей;
- исправность состояния амортизационных стоек, подкосов и сочленений, колес шасси;
- состояние и комплектность кабины пилотов и пассажирской кабины;
- целостность и комплектность проводов;
- наличие пломб на готовых изделиях;
- исправность освещения кабин, контурных опознавательных огней и т.д.

Все замечания при осмотре вносятся в ведомость дефектов.

Для осмотра заранее подготавливаются оборудование и инструменты, открываются для осмотра все лючки. При осмотре особое внимание следует уделять труднодоступным и плохо освещенным местам конструкции.

Осмотр проводится в определенном порядке согласно маршрутной карте с тем, чтобы не пропустить при осмотре отдельные элементы конструкции. Необходимо особое внимание уделить: что бы не было посторонних предметов в системах управления ЛА и двигателей и за правильностью контровки.

После каждого испытательного полета делается расшифровка полетной информации, оформляются протокол и заключение по летным

испытаниям, в которых дается оценка работы ЛА, его систем, оборудования, возможности допуска к дальнейшей эксплуатации.

После летных испытаний производится техническое обслуживание в объеме послеполетной подготовки и при необходимости составляются дефектные ведомости, устраняются замечания экипажа и инженерно-технического состава ЛИС.

При отправке отремонтированного, укомплектованного и испытанного ЛА по железной дороге производится: снятие и упаковка крыльев, лопастей винтов, консервация и установка (крепление) в контейнере, оформляется техническая и транспортировочная документация.

Для авиадвигателей, редукторов испытание является заключительным технологическим процессом ремонта, определяющим их годность к эксплуатации. Испытания проводятся на испытательных станциях в условиях, максимально приближенным к работе на борту ЛА.

После испытаний двигатели и редукторы могут подвергаться контрольным переборкам.

Для обеспечения их сохранности и предохранения деталей от коррозии производятся консервация и упаковка.

## 7. Технологии плазменного восстановления деталей АТ

### **Понятие о плазме применительно к технологиям ремонта.**

**Плазма** (от греческого plasma - вылепленное, оформленное): частично или полностью ионизованный газ, в котором концентрации положительных и отрицательных зарядов практически равны (**квазинейтральность**). В состоянии плазмы находится подавляющая часть вещества Вселенной: звезды, галактические туманности и межзвездная среда. Около Земли плазма существует в виде солнечного ветра, магнитосферы и ионосферы. Высокотемпературная плазма ( $T^0 \text{ K} = 10^6 \dots 10^8$ ) из смеси дейтерия и трития исследуется с целью осуществления управляемого термоядерного синтеза. Низкотемпературная плазма ( $T^0 \text{ K} = 10^5$ ) используется в различных газоразрядных приборах (газовых лазерах, ионных приборах, плазмотронах, плазменных двигателях и других), а также в таких разделах техники, как плазменные металлургия, бурение, технология.

**Плазменная технология** - технологические процессы, основанные на использовании низкотемпературной плазмы создаваемой плазмотроном для резки, сварки, наплавки металлических материалов, разрушения горных пород (плазменное бурение). Эффективно применение плазменной технологии в сочетании с механической обработкой при изготовлении деталей из высокопрочных, труднообрабатываемых материалов (плазменно-механическая обработка).

Образование плазмы. **При достаточно сильном нагревании любое вещество испаряется, превращаясь в газ. Если увеличивать**

температуру и дальше, резко усиливается процесс термической ионизации, то есть молекулы газа начнут распадаться на составляющие их атомы, которые затем превращаются в ионы.

Свободные заряженные частицы – особенно электроны, - легко перемещаются под воздействием электрического поля. Поэтому, в состоянии равновесия пространственные заряды входящих в состав плазмы отрицательных электронов и положительных ионов должны компенсировать друг друга так, чтобы полное поле внутри плазмы было равно нулю.

**Степенью ионизации плазмы  $\alpha$**  называют отношение числа ионизированных атомов к полному их числу в единице объема. В зависимости от величины  $\alpha$  говорят о слабо, сильно или полностью ионизированной плазме.

**На рис. 3 схематически показан механизм образования плазмы.**

Необходимую для «распада» молекул энергию диссоциации выражают обычно в электрон-вольтах (эВ) в расчете на одну молекулу. В табл. 1 приведены данные по энергии диссоциации молекул для некоторых газов.

**Таблица 1**  
**Энергия диссоциации газов в эВ, (1 эВ = 1,602 × 10<sup>-19</sup> Дж)**

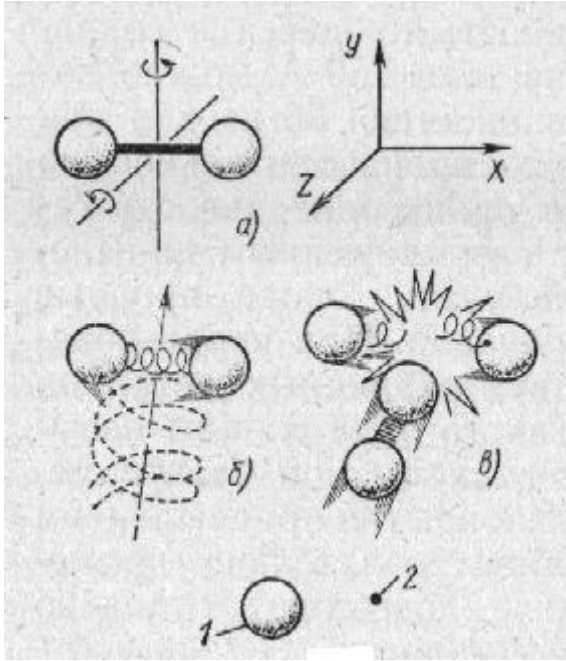
Молекулы	Энергия	Молекулы	Энергия
<b>Водород (H<sub>2</sub>)</b>	4,47 7	<b>Оксид азота (NO)</b>	6,480
<b>Азот (N<sub>2</sub>)</b>	9,76 0	<b>Гидроксил (OH)</b>	4,370
<b>Кислород (O<sub>2</sub>)</b>	5,08 0	<b>Диоксид углерода (CO<sub>2</sub>)</b>	16,56
<b>Углерод (C<sub>2</sub>)</b>		<b>Оксид углерода (CO)</b>	11,11

Необходимую для «распада» атома энергию ионизации выражают в электрон-вольтах в расчете на один атом. В табл. 2 приведены данные по энергии ионизации для некоторых элементов.

**Обычная электрическая дуга также находится в состоянии плазмы.**

При ионизации и диссоциации происходит, как правило, поглощение энергии от внешнего источника. При охлаждении диссоциированного и ионизированного высокотемпературного газа происходит обратный процесс – соединение электронов с ионами и атомов в молекулы. При этом происходит выделение энергии рекомбинации, равной энергии диссоциации молекул и энергии ионизации атомов.

**Плазма, которая в целом является квазинейтральной, не имеет электрического заряда. Отличительная черта плазмы – высокая электропроводимость.**



При температуре около абсолютного нуля состоящие из двух атомов молекулы газа (водород, азот и т.д.), имеющие вид гантели (а) совершают только параллельное перемещение по осям X, Y, Z. При  $T^{\circ}\text{K}=10$  возникают также вращательные движения. При  $T^{\circ}\text{K}=1000$ , возникают колебания атомов (б) Интенсивные столкновения молекул вызывают их диссоциацию (распад на атомы) (в). Температура диссоциации зависит от рода Газа и его парциального давления. Для  $\text{O}_2 = 3000^{\circ}\text{K}$ ;  $\text{N}_2 = 4500^{\circ}\text{K}$ . При повышении  $T^{\circ}\text{K}$  увеличивается процесс ионизации и завершается полной ионизацией - образованием плазмы. Для  $\text{O}_2$  при  $T^{\circ}\text{K} = 4500$ .

Рис. 3. Схема образования плазмы

Таблица 2

**Энергия ионизации элементов в эВ, ( $1 \text{ эВ} = 1,602 \times 10^{-19} \text{ Дж}$ )**

Элементы	Энергия ионизации	
	Отрыв электрона 1	Отрыв электронов 2
Водород (H)	13,595	-
Азот (N)	14,54	29,605
Кислород (O)	13,614	35,146
Углерод (C)	11,264	24,376

Принцип напыления показан на рис. 4. Между катодом (из чистого вольфрама или с добавлением 2% тория) и медным охлаждаемым водой соплом, служащим анодом, возникает дуга, нагревающая поступающий в сопло горелки рабочий газ, который истекает из сопла в виде плазменной струи. В качестве рабочего газа используют аргон или азот, к которым иногда добавляют водород. Порошковый наплавочный материал подается в сопло струей транспортирующего газа, нагревается плазмой и с ускорением переносится на поверхность основного материала для образования покрытия.

Коэффициент полезного действия (КПД) плазменной горелки составляет 50—70%. Это значит, что 50—70% общего потребления электрической энергии затрачивается на нагрев рабочего газа до средней температуры на выходе из сопла. Для рабочего газа данного вида при

заданном его расходе среднюю температуру можно рассчитать по кривым изменения температуры факела в зависимости от расстояния от среза сопла плазмотрона (рис. 3). При данной потребляемой мощности аргон имеет гораздо более высокую температуру, чем азот и водород. Высокая скорость истечения плазменной струи связана с резким расширением газа при повышении температуры, а следовательно, для газа, энергия ионизации которого расположена в более высокотемпературной области, характерна более высокая скорость плазменной струи. Это значит, что при данном уровне потребляемой мощности и данном расходе рабочего газа аргон (энергия ионизации 15,755 эВ) обеспечивает более высокую скорость плазменной струи, чем азот (14,54 эВ) и водород (13,595 эВ).

В плазменную струю интенсивно инжектируется воздух. На расстоянии 50 мм от среза сопла плазмотрона количество воздуха в струе достигает 55-60 %, а на расстоянии 100 мм, около 90%. Этим объясняется то обстоятельство, что если по эксплуатационным, техническим или технологическим причинам присутствие кислорода воздуха при образовании плазменного покрытия не желательно, процесс напыления производится в вакууме или защитной атмосфере.

**Преимущества плазменного напыления:** высокая температура плазмы позволяет проводить напыление тугоплавких материалов; возможность регулирования температуры и скорости плазменной струи путем выбора формы и диаметра сопла и режима напыления расширяет диапазон напыляемых материалов (металлы, керамика и органические материалы); использование инертного газа в качестве рабочего газа открывает возможность напыления в камерах с защитной атмосферой; покрытия, полученные методом плазменного напыления, обладают высокой плотностью и хорошим сцеплением с конструкционным материалом (основа; подложка) восстанавливаемой детали.

**Недостатки плазменного напыления:** сравнительно низкая производительность процесса напыления; шум при работе и интенсивное ультрафиолетовое излучение; высокая стоимость оборудования и большие эксплуатационные затраты.

**Свойства плазмы** резко отличаются от свойств нейтральных газов. Определяющую роль в этом играют два фактора. Во-первых, взаимодействие частиц плазмы между собой характеризуется силами притяжения и отталкивания, убывающими с расстоянием гораздо медленнее (т.е. значительно более «дальнодействующими»), чем силы взаимодействия нейтральных частиц. По этой причине взаимодействие частиц в плазме является, строго говоря, не «парным, а «коллективным» - так - как одновременно взаимодействует друг с другом большое число частиц.

Во-вторых, электрические и магнитные поля очень сильно действуют на плазму (в то время как они весьма слабо действуют на нейтральные газы), вызывая появление в плазме объемных зарядов и токов и обуславливая целый ряд специфических свойств плазмы.



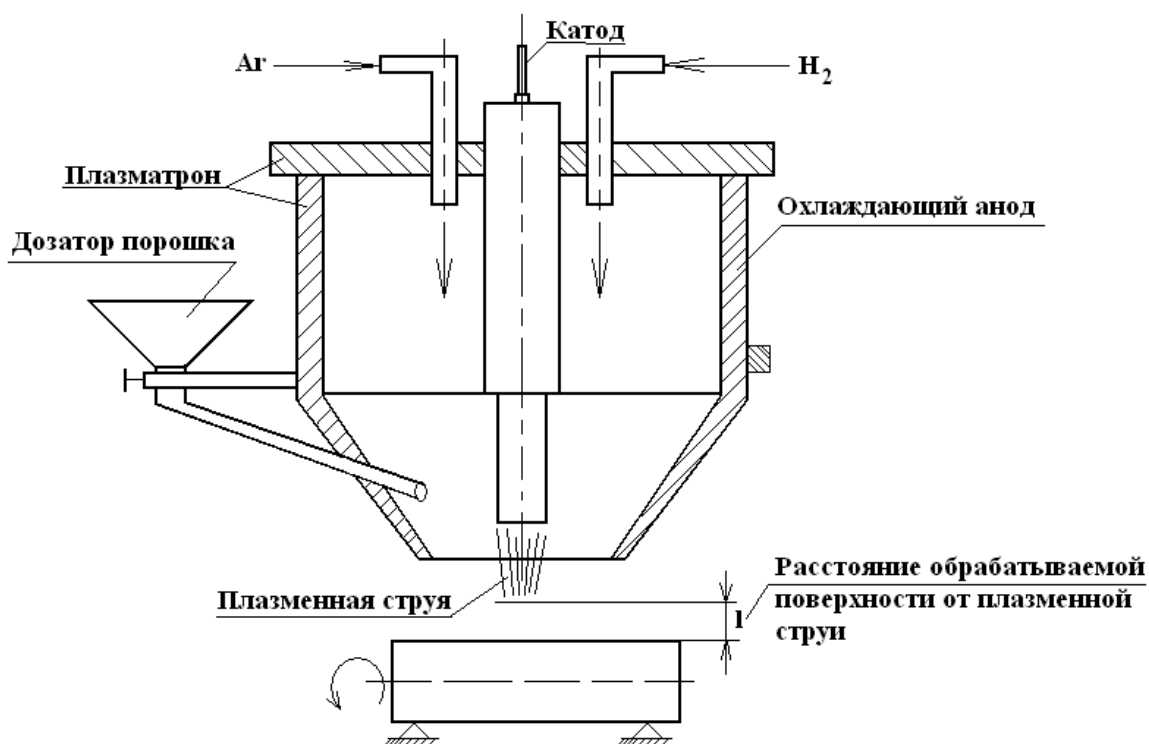


Рис. 4. Схема процесса плазменного напыления

Эти отличия позволяют рассматривать плазму как особое, **четвертое состояние вещества** (имея в виду три известных: твердое, жидкое и газообразное состояния).

Термин «плазма» был введен в 1923 г. американскими учеными И.Ленгмюром и Л.Тонксом, проводившими зондовые измерения параметров низкотемпературной плазмы. В нашей стране кинетика плазмы рассматривалась в работах Л.Д.Ландау в 1936 и 1946 г.г., а также в работах А.А.Власова в 1938 г. В 1950 г. И.Е.Тамм и А.Д.Сахаров, а также американский физик Л.Спидер предложили идею магнитной термоизоляции плазмы для осуществления **управляемого термоядерного синтеза**.

В 50 – 70-е г.г. 20 века изучение плазмы стимулировалось различными практическими применениями ее, в том числе и в целях технологического использования при обработке конструкционных материалов (при изготовлении и ремонте АТ). Сообщение об этом было сделано в 1960 г. в открытой форме. В ГосНИИ ЭРАТ ВВС уже в 1961 г. была издана инструкция о применении плазмы при резке крупногабаритных узлов самолетов и авиадвигателей (особенно при разделке аварийной техники в целях транспортабельности в полевых и стационарных условиях). В последующее десятилетие шел процесс интенсивных изобретений плазматронов, т.е. горелок ручного пользования, надежных в работе и безопасных, хотя нередко были случаи взрывов этих агрегатов в руках операторов и гибели исполнителей.

Значительное внимание проблеме нанесения газотермических покрытий уделено в работах к.т.н. Швецова В.В. и к.т.н. Димитриенко Л.Н.

Принципиально новым в их диссертациях было положение о том, что прочность сцепления плазменных покрытий с материалами деталей может быть значительно повышена за счет увеличения энергии активации поверхности детали перед покрытием путем наклепа, т.е. методом поверхностно-пластического деформирования (ППД). При этом впервые установлен допустимый интервал времени между процессом ППД и нанесением плазменного покрытия (до 5 часов). В противном случае, за счет релаксации напряжений сжатия и исчезновения энергетического поля поверхности, наносимое покрытие скалывается с деталей при незначительной нагрузке.

### **Технологические особенности восстановления изделий АТ плазменным напылением**

Плазменные покрытия применяются для восстановления размеров, формы деталей АТ, повышения их прочности и износостойкости, в качестве защитного покрытия или подслоя. Покрытия улучшают характеристики деталей – жаропрочность, твердость, износостойкость, коррозионную стойкость.

Для этих целей используют смеси порошков металлов с размерами частиц 40 ... 100 мкм. В качестве чистых металлов в виде порошков применяется никель, хром, медь, алюминий, цинк. Для работы деталей при повышенных температурах применяются в порошках металлы: ванадий, вольфрам, молибден, ниобий, тантал, а также порошки сплавов на основе железа, никеля, хрома, кобальта, титана, алюминия.

При плазменном напылении толщина металлических покрытий может колебаться от 0,1 мм до нескольких миллиметров. Размер зерен выбирают в пределах 10 ... 55 мкм. Расход порошка составляет 0,4 ... 0,9 кг / час. Мощность дуги обычно до 20 ... 25 кВт, при силе тока 200...300 А и напряжении 80 В. Коэффициент использования порошка в пределах 25 ... 70%. Расход плазмобразующего газа составляет 1,5 ... 2,0 м<sup>3</sup> / час. Дистанция меняется в пределах 50 ... 100 мм.

Л.Н.Димитриенко были разработаны математические модели расчета некоторых параметров процесса плазменного напыления:

$$\tau_{\text{ср.}} = 0,1429 R_a + 0,0317 S_m + 24,0919;$$

где:  $\tau_{\text{ср.}}$  – условие прочности сцепления покрытия;  $R_a$  – среднеарифметическое отклонение профиля, мкм;  $S_m$  – средний шаг неровностей, мм.

$$\sigma = 70,24 + 1,46 Q_{\text{п}} - 5,35 I - 14,19 L_0 + 10,91 \omega_0 \omega_{00} - 8,24 v_{\text{пр.0}} - 14,9 Q_{\Gamma} - 11,68 Q_{\Gamma} \omega_{0\text{н}} - 3,81 \omega_{00} + 2,31 V_{\text{пр.0}} L_{\text{н}} + 4,33 Q_{\text{п}} L_{\text{н}};$$

где:  $\sigma$  – условие существования процесса;  $I$  – сила тока, А;  $L_0$  – дистанция оплавления, мм;  $\omega_{0\text{н}}$ ,  $\omega_{00}$  – скорости вращения образца при напылении и оплавлении, м/мин;  $L_{\text{н}}$  – дистанция напыления, мм.

$$V_{-1} = 24,65 - 1,88 \Pi_{\text{ост.н.}} - 1,52 \Pi_{\text{стр.}} - 1,02 \Pi_0 - 0,93 \Pi_{\text{пор.}};$$

Где:  $V_{-1}$  – условие усталостной прочности;  $\Pi_{\text{ост.н.}}$  – показатель остаточных напряжений в покрытии;  $\Pi_{\text{стр.}}$  – показатель структурной

неоднородности;  $\Pi_0$  – показатель наличия окислов;  $\Pi_{\text{пор}}$  - показатель пористости покрытия.

$$\sigma_{\text{ост.}} = 2,5 S + 1,71 v_{\text{р.}} - 0,26 \gamma;$$

где:  $\sigma_{\text{ост.}}$  – условие предварительной подготовки поверхности;  $S$  – подача резца, м/мин.;  $v_{\text{р.}}$  – скорость резания, м/мин.;  $\gamma$  - угол наклона передней грани режущего инструмента в град.

$$\sigma_{-1} = 24,35 + 19,45 \sigma_{\text{ост.}} + 21,81 \tau - 6,49 R_a + 22,56 \gamma_{\text{р}} + 17,02 S + 15,65 v_2 - 3,38 L_{\text{рз}};$$

где:  $\sigma_{-1}$  - предел выносливости;  $\sigma_{\text{ост.}}$  – остаточные напряжения, кгс/мм<sup>2</sup>;  $\tau$  - время деформирования;  $R_a$  - среднеарифметическое отклонение профиля, мкм;  $\gamma_{\text{р}}$  – угол наклона передней грани режущего инструмента;  $S$  – средний шаг неровностей;  $v_2$  – скорость резания;  $L_{\text{рз}}$  – длина резания.

### **8. Технологии восстановления деталей АТ с применением лазеров**

В начале 60-х годов 20-го века на основе работ советских физиков Н.Г.Басова и А.М.Прохорова, американского физика Ч.Таунса были созданы оптические квантовые генераторы (ОКГ, лазеры). Ученые были отмечены Нобелевской премией.

Угловая расходимость светового пучка лазерного излучения мала, и, фокусируя такой пучок, можно достичь малых диаметров светового пятна на обрабатываемой детали вплоть до значений нескольких микрон.

При мощностях лазерного излучения, которые можно получить на современных лазерах, это позволяет создать на облучаемой поверхности плотность тепловой мощности выше  $10^{13}$  Вт/м<sup>2</sup>.

В таких условиях все известные конструкционные материалы не только плавятся, но и испаряются, что и сделало реальным широкое использование света для сварки металлов, а также для резки металлов и сверления отверстий.

В 1964-1966 г.г. после создания рубинового ОКГ в нашей стране были разработаны лазерные установки СУ-1, К-3М, УЛ-2 и УЛ-20, предназначенные для сварки и обработки. Однако, качество полученных с их помощью сварных соединений оказалось низким и нестабильным. Угол расходимости лазерного пучка был значительным и трудноуправляемым.

В 1969 г. в нашей стране начался выпуск серийной сварочной установки СЛС-10-1, предназначенной для сварки деталей толщиной до 0,3 мм. Ее высокие технические характеристики были обусловлены применением в ОКГ сферического резонатора. Тем самым была показана возможность модернизации лазерного сварочного оборудования, но требовались новые глубокие исследования и разработки, нужны были годы и десятилетия, прежде чем искомые цели были достигнуты.

### **Особенности технологии лазерной сварки**

В результате проведенных крупномасштабных исследований был установлен ряд специфических особенностей этого способа сварки, связанных, в основном, с необходимостью снизить отражение луча от поверхности свариваемого металла, исключить выброс металла из

сварочной ванны под воздействием паров интенсивно испаряющегося металла и выделяющихся из него газов, а при сварке металлов больших толщин – с необходимостью защиты сварочной ванны от взаимодействия с воздухом.

Отражение луча от металла уменьшают подбором необходимой формы импульса лазера, специальной обработкой нагреваемой поверхности или нанесением на нее покрытия.

Выброс металла из сварочной ванны при импульсном режиме сварки, являющийся характерной особенностью формирования шва, определяется характером нагрева металла. Для расчета максимальной глубины проплавления  $I_{\max}$  можно использовать следующее выражение:

$$I_{\max} = (r_0 / 2) [(T_k / T_{пл}) - (T_{пл} / T_k)];$$

где:  $r_0$  – радиус пятна нагрева;  $T_{пл}$  – температура плавления металла;  $T_k$  – температура кипения металла.

Для увеличения глубины проплавления без выплеска, форма импульса должна быть такой, чтобы нагрев поверхности происходил очень быстро до  $T_{\max} \leq T_k$ , а далее мощность импульса уменьшалась бы и оставалась постоянной на уровне, способном обеспечивать продвижение фронта плавления в глубину металла.

При такой форме импульса, когда максимум его энергии сдвинут в начало, несколько возрастают относительные потери на отражение и теплопроводность. Пологая же часть импульса позволяет снизить давление и приводит к увеличению количества жидкой фазы, которая заполняет углубление, возникающее от воздействия переднего, более мощного фронта импульса. Увеличение длительности воздействия импульса способствует также более полному удалению газов из расплавленного металла в жидком состоянии: этим самым уменьшается возможность образования пористости.

Непрерывная лазерная сварка металлов значительных толщин производится газовыми лазерами. При сварке непрерывным лазерным лучем большой мощности приходится устранять экранирующее влияние ионизированного облака, которое возникает при взаимодействии лазерного луча с атмосферой и испаряющимся металлом. Облако рассеивает луч и препятствует нагреву металла сварочной ванны. Устраняют его, сдувая струей газа, чаще всего аргона, направляя ее перпендикулярно оси луча. Одновременно инертный газ защищает металл от окисления.

Непрерывная сварка лазером обеспечивает значительно большие скорости сварки по сравнению с импульсной, что делает ее более перспективной для сварки элементов силовых конструкций.

### **Лазерная сварочная установка**

Конструкция установки состоит из генератора, блока питания, стола с конденсаторами и стереоскопического микроскопа, как показано на рис. 5.

Генератор предназначен для преобразования энергии, запасенной в блоке конденсаторов, в узконаправленный, монохроматический

(одноцветный), когерентный (с постоянным во времени соотношением между фазами световых волн) световой пучек.

Основным узлом генератора является осветительная камера 1, внутри которой вставлен кристалл рубина 2. В камере параллельно кристаллу установлена импульсная лампа 3, на концы которой подводится высокое напряжение. Внутренняя поверхность камеры отполирована и является отражателем света. В камеру подается сжатый воздух для охлаждения кристалла рубина. Использованный воздух уходит в атмосферу. Для формирования испускаемого кристаллом рубина излучения и направления его на место сварки служит формирующая оптическая система, состоящая из призмы 4, линзы и сменного объектива 5.

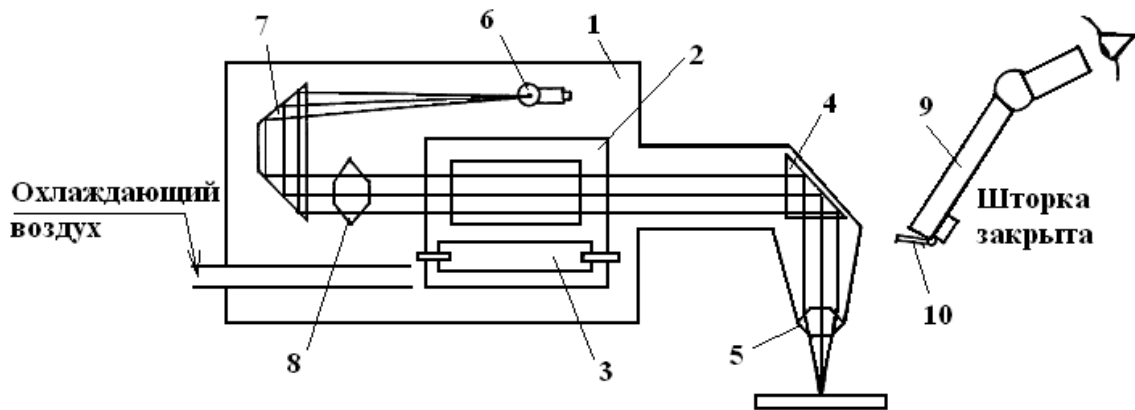


Рис. 5. Схема рубинового лазера

Формирующая система снабжена сменными объективами, которые фокусируют параллельный пучек света, испускаемый генератором, в пятно света диаметром 0,25 – 0,05 мм.

Для настройки генератора используют оптическое устройство, состоящее из осветителя 6, призмы 7 и конденсаторной линзы 8.

Луч света от осветителя проходит через рубин и оптическую систему генератора, имитируя прохождение излучения от кристалла. Для визуального наблюдения за местом сварки при наведении луча подсветки на место сварки и для осмотра сваренных элементов служит стереоскопический микроскоп 9. Для защиты глаз оператора, работающего на установке, от излучения генератора в момент вспышки (сварки) предусмотрен затвор 10, приводимый в движение электромагнитом.

На лампу вспышки подается напряжение 18 кВ. Для изменения времени разряда и, следовательно, времени горения лампы, в цепи установлены индуктивности, меняя величину которых, можно менять и время длительности импульса. На рис. 6 приведена номограмма для расчета лазерной сварки.

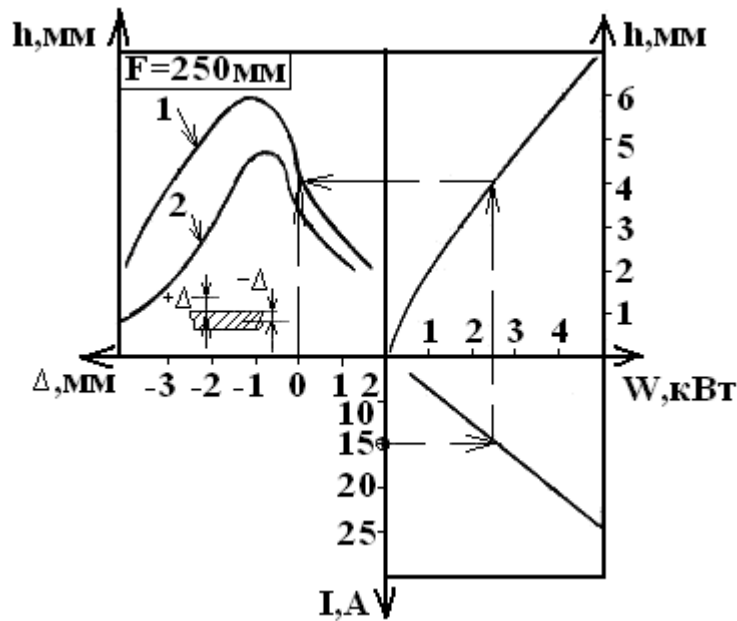


Рис. 6. Номограмма расчета параметров лазерной сварки

Номограмма (рис.6) дана для определения толщины стального листа  $h$ , подвергаемого лазерной сварке или резке, в функции силы тока  $I$ , потребляемой мощности  $W$  и положения фокальной плоскости относительно поверхности обрабатываемого листа  $\Delta$  при фокусном расстоянии линзы  $F = 250\text{см}$ .

1 – угол сходимости  $3,6 \cdot 10^{-3}$  радиан;

2 – угол сходимости  $7,2 \cdot 10^{-3}$  радиан.

Генератор предназначен для преобразования энергии, запасенной в блоке конденсаторов, в узконаправленный, монохроматический (одноцветный), когерентный (с постоянным во времени соотношением между фазами световых волн) световой пучок.

#### 7. Технология восстановления деталей АТ методом ионно-плазменного напыления

Сущность метода восстановления деталей, например лопаток компрессора ГТД, рассмотрена на примере работы установки типа ННВ6, БИ1, схема которой показана на рис. 7. Последовательность технологических операций:

1). Сначала наносится слой  $T_i$  на обе поверхности лопатки (т.е. спинку и корытце), это размеровосстанавливающий и демпфирующий слой.

2). На его поверхность наносится тонкий слой  $TiN$ , это эрозионно и коррозионно стойкие слои.

3). Лопатки вынимаются из камеры установки и подвергаются поверхностно пластическому деформированию - дробеструйному наклепу. Создается напряжение сжатия, что повышает усталостную прочность и чистоту поверхности.

На рис. 7. приведена зависимость температуры восстанавливаемых лопаток  $t, ^\circ\text{C}$  от силы тока  $J$  и напряжения  $U_{\text{опорного}}$ .  $T_{i(\kappa)}$  – отражение  $T_i$  на корытце лопатки.

**Математическая модель процесса:**

$X_1$  – (опорное) =  $U_{\text{оп}}$  - напряжение между электродами, В;  $X_1 = 80 \dots 220$  В.

$X_2$  – сила тока электрической дуги пушки  $J_{\text{испар.}}$ , А;  $X_2 = 50 \dots 150$  А.

$X_3$  – давление газа  $P_r$  в камере, мм. рт. ст.  $X_3 = 10^{-4} \dots 10^{-3}$  мм. рт. ст.

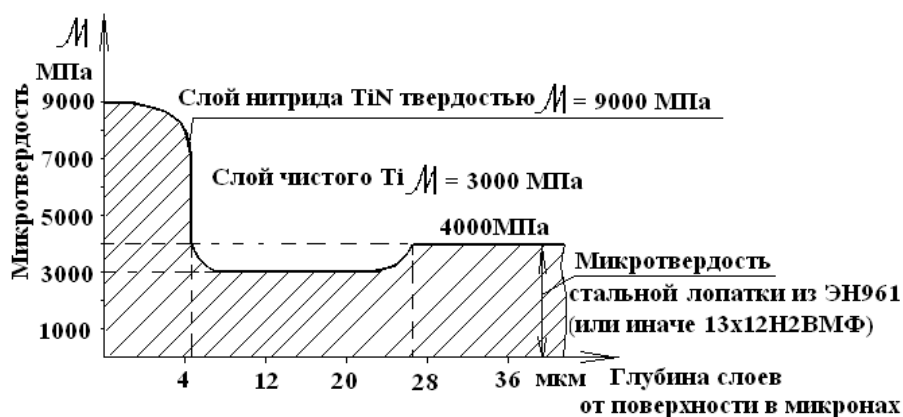
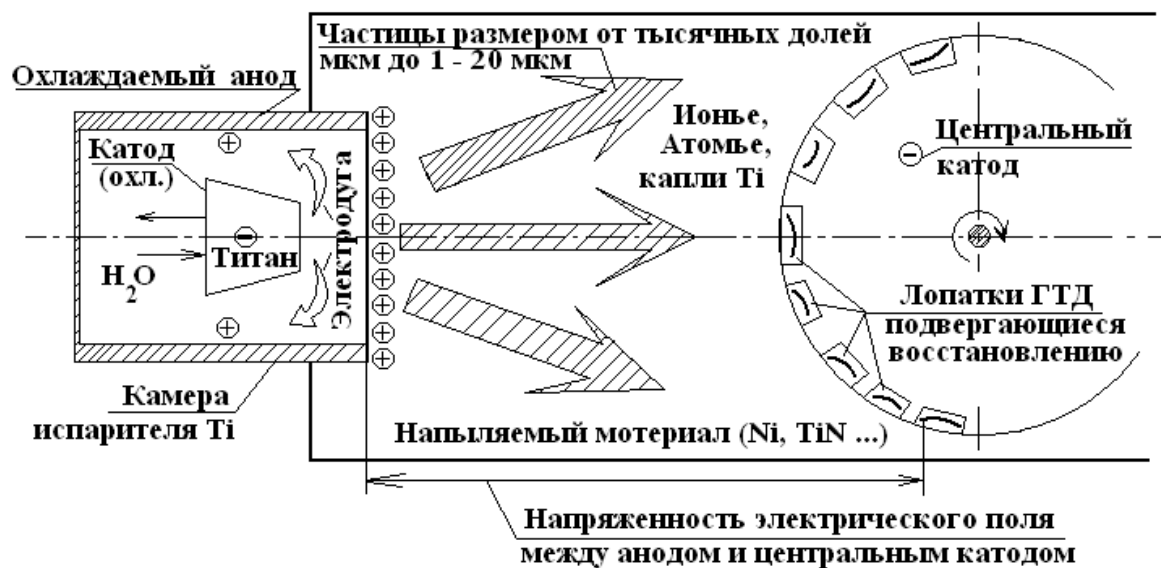
**Функции отклика:**

$Y_1$  – скорость осаждения Ti на лицевую сторону лопатки одной пушкой (без вращения дет., т.е. катода).  $Y_2$  - скорость осаждения TiN на лицевую сторону лопатки одной пушкой (без вращения детали на катоде).  $Y_3$  - скорость осаждения TiN на теневой стороне лопатки одной пушкой (без вращения детали на катоде).

$$Y = c_0 + \sum_{i=1}^n c_i x_i + \sum_{i,j=1}^n c_{ij} x_i x_j + \sum_{i=1}^n c_{ii} x_i^2; \quad \text{при } i < j$$

1. Критерий Фишера – при проверке адекватности модели;
2. Критерий Стьюдента – при оценке значимости коэффициентов;
3. Критерий Кохрена – при определении однородности экспертных данных в выборках.

Разработкой данной технологии занимались Ю.М.Скажутин и О.А.Родригес.



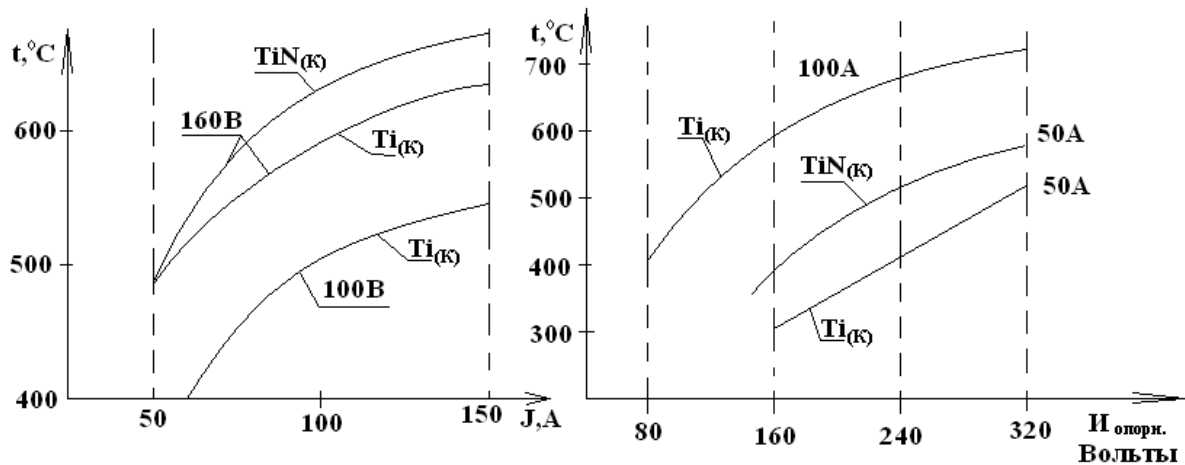


Рис. 7. Схема метода ионно-плазменного напыления в вакууме

### Технология процесса алмазно-электролитического резания трехслойных сотовых панелей из титановых сплавов и никелевых жаропрочных сплавов

Разработкой и математическим моделированием процесса алмазно-электролитического резания трехслойных сотовых панелей из титановых сплавов при ремонте АТ занимались Фролов В. П., Копылов Г.А., Ковалев В.Д., Тюленев А.И., Теслин Г.П., Ендогур А.И., Ильевский И.И., Плаунов В.П.

1. Способ ремонта трехслойных сотовых панелей из титановых сплавов при наличии глубоких вмятин и пробоин (рис. 8) состоит из следующих этапов:

1.1. Определение размеров повреждений (осмотром, измерениями, расчетом). Площади пробоин на входе  $S_0$  и на выходе  $S_1$  как функции скорости снаряда  $V_{\text{сн}}$ , калибра  $K_{\text{сн}}$ , угла встречи  $\nu$

$$S_0 = f(V_{\text{сн}}, K_{\text{сн}}, \nu)$$

1.2. Вырезка поврежденных участков (АЭО).

1.3. Изготовление вставок (заполнителей).

1.4. Установка тонкостенной втулки и заполнителя (вставки) в отверстие панели.

1.5. Пайка (склейка) по местам контакта втулки и участков панели.

2. Идея математической модели процесса алмазно-электролитической обработки (вырезки) участка сотовой панели из титановых сплавов. (Исследования: Сыроегина В.П., Шувалова М.И., Ковалева Б.Д., Бизулина А.Б.)

Толщина листа = 0,3 мм; толщина сот = 0,04 мм; диаметр сверла = 20 мм (типа ВТ1), сила тока = 100 А, 200 Вт.

Два этапа: А). – вырезка плоского листа;

Б). – Вырезка сотового набора.

#### Факторы процесса АЭО:

$X_1$  – удельное давление инструмента,  $P_{\text{уд}}$ , мПа;

$(P_{\text{уд}})_{\text{max}} = 0,35$ ;  $(P_{\text{уд}})_{\text{min}} = 0,125$ .



$X_2$  – окружная скорость,  $v_{окр.}$ , м/сек;

$(v_{окр.})_{max} = 6$ ;  $(v_{окр.})_{min} = 2$ .

$X_3$  – напряжение электрического тока, U, В;

$(U)_{max} = 14$ ;  $(U)_{min} = 8$ .

**Функции отклика:**

$Y_A$  и  $Y_B$  – производительность резания в  $мм^3 / мин.$  в режимах А и Б.

**Расчетные формулы:**

$Y_A = 0,008 + 0,163 X_1 + 0,102 X_2 - 0,005 X_3$ ;

$Y_B = - 8,13 + 32,8 X_1 + 4,78 X_2 - 0,1 X_3$  ;

На рис. 8 приведен график  $Y_B = f(X_1, X_2, X_3)$ .

В ВЭС данная технология применяется, в том числе, непосредственно в полевых условиях. Для этого имеются специальные «присасывающиеся» поддоны для подачи и отсоса электролита и резиновые шланги-присоски.

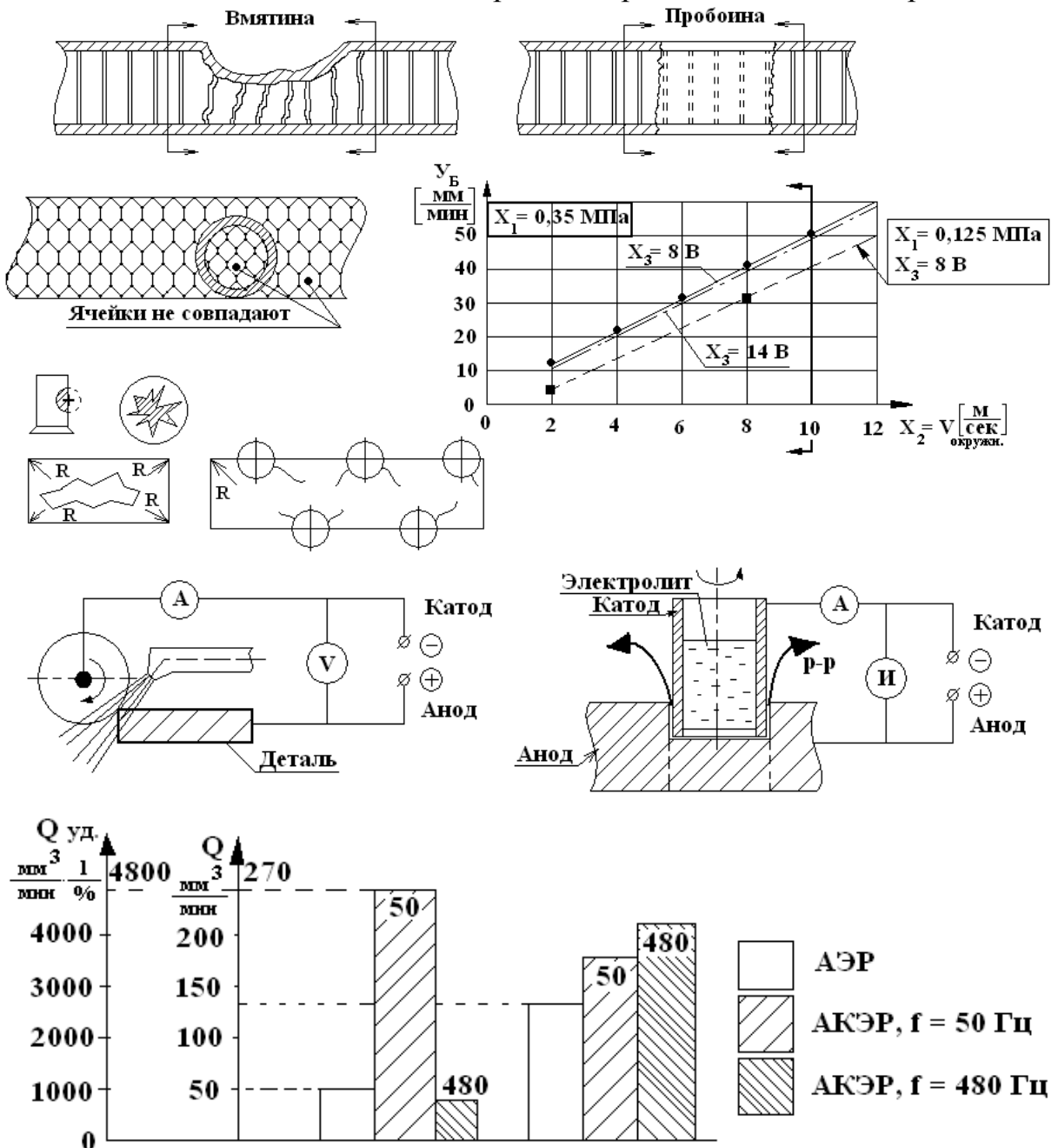


Рис. 8. Схема и графики расчета алмазно-электролитического резания

В таблице 3 даны сравнительные характеристики различных технологий резания жаропрочных никелевых сплавов.

Таблица 3

	Скорость резания, м/мин	Класс чистоты	Класс точности	Потребное напряжение, В	Глубина измененного слоя, мм
Абразивные вулканитовые диски	0,02-0,04	7-8	3-4	-	0,1-0,15
Электроэрозия	-	8-10	2-4	60-120	0,15-0,2
Анодно-механическая	0,07-0,1	3-4	3-4	15-28	0,2-0,5
Плазменная	1-1,25	2-4	5-7	50-60	0,5-0,8
Лазерная	0,7-0,8	4-5	2	-	0,1-0,2
Алмазно-электролитическая	0,06-0,1	8-12	1-2	6-7	0,05-0,07

Проблема резания деталей из никелевых жаропрочных сплавов при ремонте (ХН68ВМТЮК-ВД, толщина 1,8 мм, ЭИ 435, ЭИ602 и других) при разрезке деталей состоит в их высоких механических свойствах, вязкости, прочности и жаростойкости, необходимости сохранения сложного химического состава легирующих элементов.

Через полую стальную трубу (рис.8) на торец которой припаян латунным припоем порошок искусственных алмазов с зернистостью 125/100, подается электролит: водный раствор 5% нитрата ( $\text{NaNO}_3$ ) и 0,3% нитрита ( $\text{NaNO}_2$ ). Труба является катодом и давит на разрезаемый лист, который является анодом, с удельным давлением  $P_{\text{уд.давл.}} = 0,2 - 0,8$  МПа. Напряжение между катодом и анодом = 4-10 В с частотой тока 40-60 Гц.. Расход электролита 2 л/мин. Труба вращается со скоростью 103 – 3\*103 об/мин.

Происходит: 1) Абразивное резание металла. 2) электролитическое растворение обрабатываемого материала.

#### Факторы процесса АЭО:

$X_1$  – частота переменного тока,  $f$ , Гц;

$(f)_{\text{max}} = 60$ ;  $(f)_{\text{min}} = 40$ .

$X_2$  – напряжение,  $U$ , В;

$(U)_{\text{max}} = 10$ ;  $(U)_{\text{min}} = 4$ .

$X_3$  – удельное давление инструмента,  $P_{\text{уд.}}$ , МПа;

$(P_{\text{уд.}})_{\text{max}} = 0,8$ ;  $(P_{\text{уд.}})_{\text{min}} = 0,2$ .

#### Функции отклика:

$Y_1$  и  $Y_2$  – производительность резания в  $\text{мм}^3 / \text{мин.}$  и удельная производительность в  $(\text{мм}^3 / \text{мин}) / \text{к относительному износу алмазного слоя в \%}$ .

#### Расчетные формулы:

$Y_1 = 101 + 7,7X_1 + 30,8 X_2 + 11X_3 + 4,5 X_2 X_3 - 2,8 X_1 X_2 X_3$ ;

$Y_2 = 2210 - 2040X_1 - 272X_2 + 28 X_3 + 206 X_1 X_2 + 30 X_2 X_3 - 50 X_1 X_2 X_3$ .

Оптимальный режим процесса при  $f=50$  Гц,  $U=6$  В,  $P_{уд}=0,5$  Мпа.

### 11. Математическое моделирование процесса восстановления подшипников методом диффузионной металлизации

Процессы диффузионной металлизации и их математическое моделирование ранее подробно рассматривались в работе Макин Ю.Н. Основы общей теории авиаремонтного производства. Учебное пособие.- М.: МГТУ ГА, 2004.- 86 с. применительно к восстановлению электромагнитных устройств. С ними можно ознакомиться также в статьях: Груздков С.К., Макин Ю.Н. Перспективы металлизации как средства комплексного восстановления свойств деталей авиационной техники / Научный вестник МГТУ ГА, серия “Эксплуатация воздушного транспорта и ремонт авиационной техники. Безопасность полетов.” № 63, 2003.- с. 40 – 45. и Макин Ю.Н., Груздков С.К. Элементы математической модели ремонта деталей авиационной техники диффузионной металлизацией / Научный вестник МГТУ ГА, серия “Эксплуатация воздушного транспорта и ремонт авиационной техники. Безопасность полетов.” № 74 (8), 2004.- с. 54 – 61.

Для восстановления формы изношенных поверхностей подшипников, как это показано на рис. 9, детали помещаются в контейнер, засыпаются насыщающей смесью и подвергаются термоциклированию.

Смесь насыщающего порошка: Хром - 50%; наполнитель  $Al_2O_3$  – 47%; активатор  $NH_4Cl$  – 3%.

Нагрев до температуры  $T=450...1250^{\circ}C$  с выдержкой  $\tau = 0,25...12$  час.

Теория диффузионных покрытий уходит в 19 век. В 1855 г. немецкий физик Адольф Фик сформулировал два закона диффузии:

$$1. \quad (d m / d \tau) = - D (\partial c / \partial x) d S.$$

При  $T=const$  количество диффундирующего вещества  $d m$  в единицу времени  $d \tau$  через единицу поверхности  $d S$  пропорционально градиенту концентрации  $(\partial c / \partial x)$  и коэффициенту диффузии  $D$  ( $см^2 / сек$ ). Знак минус означает, что процесс диффузии протекает в направлении обратном вектору градиента концентрации, то есть от зоны с большей концентрацией к зоне с меньшей концентрацией диффундирующего элемента.

$$2. \quad (\partial c / \partial \tau) = D (\partial^2 c / \partial x^2).$$

При  $D=const$  и изменении градиента концентрации по времени  $(\partial c / \partial \tau)$ , процесс диффузии зависит от  $(\partial^2 c / \partial x^2)$ .

$$3. \quad D = D_0 e^{(-Q/RT)}.$$

Уравнение Аррениуса. При определенном диапазоне -  $T$ ,  $D$  зависит от энергии активации -  $Q$ , газовой постоянной -  $R$ , и  $D_0$  – предэкспоненциальный множитель, зависящий от сил связи между атомами кристаллической решетки.

В дальнейшем были изучены  $D$  и представлены в виде таблиц для разных элементов и диапазонов температур.

Математическая модель для процесса восстановления подшипника, как показано на рис. 9, выглядит следующим образом:

$$\lambda_{\text{потр.}} = 0,51125 + 0,00065 d - 0,00065 T - 0,01875 \tau + 1,25 \lambda_{\text{исх.}};$$

где:  $d$  - диаметр внутреннего кольца подшипника, мм.

$T$  - температура ( $^{\circ}\text{C}$ ) диффузионного хромирования;

$\tau$  - продолжительность процесса, час;

$\lambda_{\text{исх.}}$  - осевой зазор изношенного подшипника, мм;

$\lambda_{\text{потр.}}$  - рациональная величина осевого зазора восстановленного хромированием, мм.

Г.Л.Оганесяном и В.А.Кузнецовым были экспериментально изучены:

$d = 6 \dots 10$  мм.

$T = 850 \dots 1100$   $^{\circ}\text{C}$ .

$\tau = 3 \dots 9$  час.

$\lambda_{\text{исх.}} = 0,2 \dots 0,3$  мм.

Номограмма для расчета параметров восстановительного процесса приведена на рис. 9.

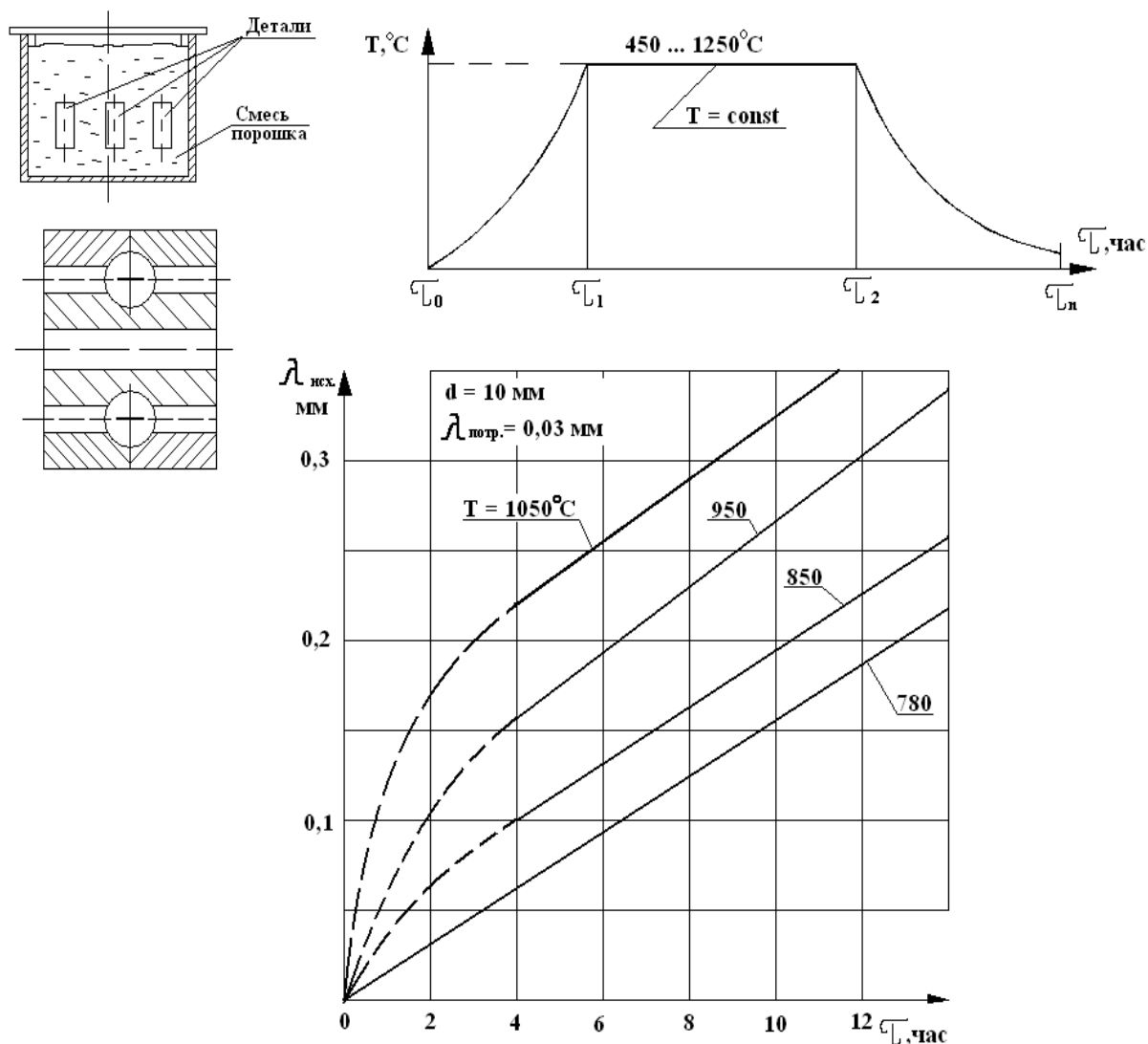


Рис.9. Восстановление подшипников диффузионной металлизацией.

Методы диффузионной металлизации нашли широкое применение для повышения износостойкости деталей, для противокоррозионной обработки, восстановления и стабилизации магнитных свойств.

## **12. Технология детонационного напыления**

Схема процесса детонационного напыления показана на рис.10.

В камеру 3 водоохлаждаемого ствола 2 диаметром 25 мм подается кислород и ацетилен в строго определенных количествах; ствол направляется на обрабатываемую деталь 1. Затем через специальное отверстие в камеру азотом выталкивается порошок напыляемого материала, например порошок карбида вольфрама грануляцией 44 мкм.

Газовую смесь, в которой во взвешенном состоянии находятся напыляемый порошок, поджигают электрической искрой. В результате взрыва смеси происходит выделение теплоты и образуется ударная волна, которая разогревает и разгоняет частицы порошка.

При детонационном напылении частицам порошка сообщается большая кинетическая энергия. На расстоянии 75 мм от среза ствола скорость частиц порошка может достигать 820 м/с. Если на этом расстоянии поместить обрабатываемую деталь, то при попадании в нее частиц будет выделяться большее количество тепловой энергии и температура напыляемого порошка может достигнуть 4000°С.

После взрыва смеси горючих газов производится продувка ствола азотом для удаления продуктов горения. Процесс отрегулирован таким образом, что точно повторяется с частотой 3 - 4 раза в секунду.

Детонационное напыление предназначено в основном для получения твердых износостойких покрытий из карбидов, содержащих небольшие количества металлических связующих, различных оксидов и их смесей. За один цикл напыления наносится покрытие толщиной приблизительно 6 мкм. Работа установки продолжается до тех пор, пока не будет достигнута необходимая толщина покрытия. В практике толщина покрытия обычно составляет 0,25-0,3 мм.

Покрытия, полученные детонационным напылением, обладают высокой плотностью и большой прочностью сцепления с основой. При напылении температура основы остается низкой и не превышает 200°С. Поэтому основа практически не деформируется и не подвергается другим физическим изменениям.

Недостатком детонационного напыления являются значительные шумы, достигающие 140 дБ, поэтому установку следует располагать в специальном помещении.

Другой недостаток детонационного напыления - высокая стоимость оборудования.

Подробно с процессом можно ознакомиться по переводной книге:

Хасуй А. Техника напыления. /Пер. с японского. - М.: Машиностроение, 1975, - 288с.



Рис. 10. Схема процесса детонационного напыления

1 - деталь, на которую наносится покрытие; 2 - водоохлаждающий ствол; 3 - камера; 4 - электрический запал; а - заполнение камеры рабочей смесью; б - подача порошка; в - взрыв рабочей смеси и разгон частиц порошка; г - образование покрытия.

### 13. Технология электронно-лучевой обработки

Электронно-лучевой (ЭЛУ) нагрев конструкционных материалов является перспективным технологическим процессом восстановления изделий авиационной техники.

С целью создания участков и цехов на заводах ГА для значительного увеличения объема восстановления деталей ЭЛУ обработкой специалистами ГосГИИ ГА и МГТУ ГА в 1987 г. была разработана соответствующая методика технологического проектирования.

Нагрев конструкционных материалов ЭЛУ имеет преимущественно локальный характер, типичный для концентрированных источников энергии.

Электронным пучком называется малых поперечных размеров поток быстро движущихся электронов. Электроны, эмитированные катодом, ускоряются в вакууме разностью потенциалов между катодом и анодом, затем формируются в пучок диаметром от сотых долей до одного миллиметров (Рис. 11).

При торможении ускоренных электронов в металле их кинетическая энергия превращается в тепловую. Чем больше плотность теплового потока в месте торможения пучка, тем выше локальный разогрев.

В зависимости от ускоряющего напряжения и плотности нагреваемого (обрабатываемого) металла электроны проникают в него на глубину нескольких десятков микрометров:

$$d = 10^{-8} [(e U_{\text{уск.}})^{3/2} / \rho];$$

где:  $d$  – пробег электронов, мкм;  $(e U_{\text{уск.}})$  – энергия электрона, кэВ;  $\rho$  – плотность нагреваемого металла, кг/м<sup>3</sup>.

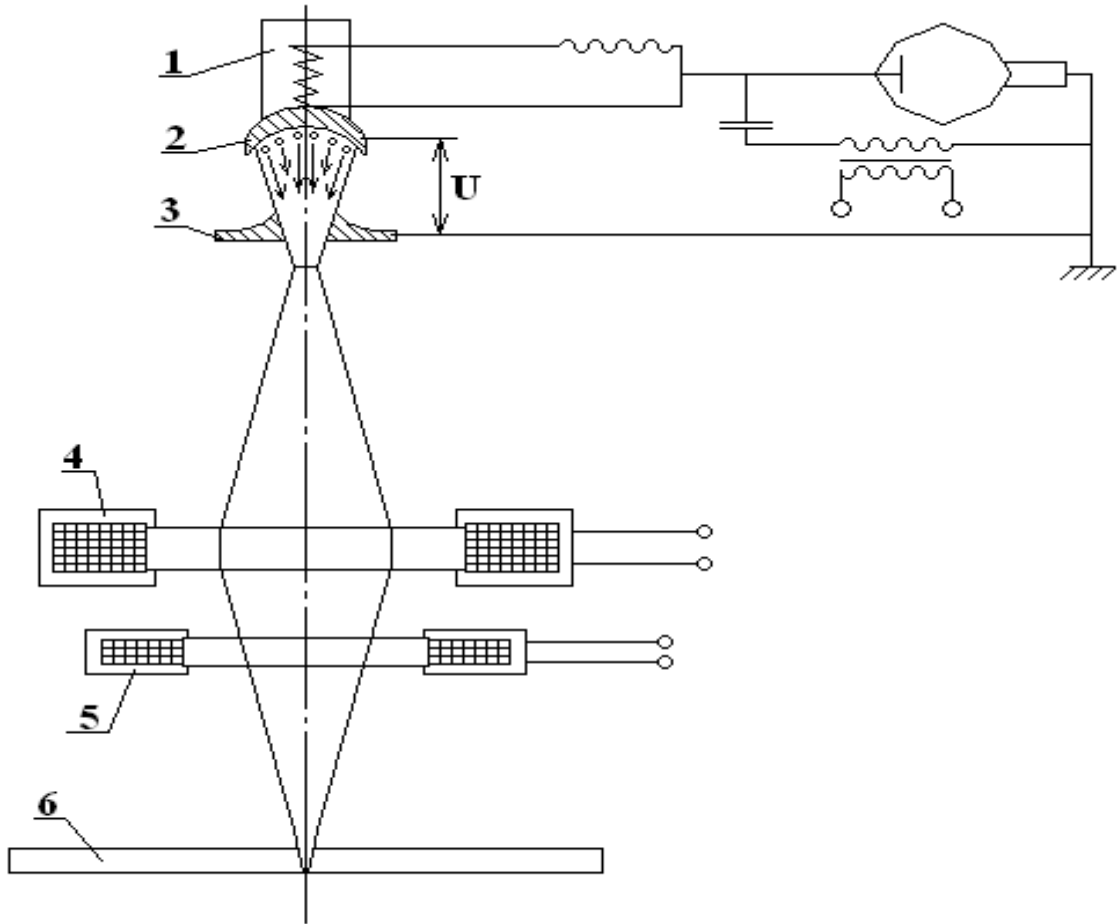


Рис. 11. Схема электронно-лучевой установки

1 – катод электронной пушки; 2 – прикатодный электрод; 3 – ускоряющий электрод – анод с отверстием; 4 – фокусирующая магнитная линза; 5 – магнитная отклоняющая система; 6 – нагреваемое (обрабатываемое) изделие.

Таким образом, электронный нагрев происходит в приповерхностном слое металла и максимальная температура нагрева достигается под его поверхностью.

Специфика локального нагрева предусматривает преимущественное его использование в таких технологиях как резка металлических изделий, сварка металлов и, в ряде случаев, при пайке изделий.

Электронный луч (см. рис. 11) создается в специальном приборе – электронной пушке. Она представляет собой устройство, с помощью которого получают узкие электронные пучки с большой плотностью энергии. Прикатодный и ускоряющий электроды имеют форму, обеспечивающую такое строение электрического поля между ними, которое фокусирует электроны в пучек с диаметром, равным диаметру отверстия в аноде. Положительный потенциал ускоряющего электрода

может достигать нескольких десятков тысяч вольт, поэтому эмитированные катодом электроны, на пути к аноду приобретают значительную скорость и, соответственно, кинетическую энергию.

Питание электронной пушки электрической энергией осуществляется от высоковольтного источника постоянного тока.

Электроны имеют одинаковый заряд, поэтому они отталкиваются друг от друга, вследствие чего диаметр пучка начинает увеличиваться, а плотность энергии в пучке – уменьшаться.

Поэтому для парирования этого явления в луче (т.е. для увеличения плотности энергии в пучке) после выхода из анода электроны фокусируются магнитным полем в специальной магнитной линзе.

Сфокусированные в плотный пучок летящие электроны ударяются с большой скоростью о поверхность обрабатываемого изделия. При этом кинетическая энергия электронов, вследствие торможения в металле, превращается в теплоту, нагревая изделие до высоких температур.

В установке (ЭЛУ) для тепловой и химической изоляции катода создается высокий вакуум не хуже  $1,3 \cdot 10^{-2}$  Па (т.е.  $1 \cdot 10^{-4}$  мм. рт.ст.), обеспечиваемый вакуумной системой установки.

#### **14. Технология восстановления изделий АТ напылением конструкционных материалов в дуговом разряде с полым катодом**

Технологический процесс нагрева конструкционных материалов в дуговом разряде с полым катодом (ДРПК) разработаны в МВТУ Ямпольским В.М., Неровным В.М., Фроловым В.П., Черняевым В.Г., Изотовым Е.Д.

Актуальность результатов дефектации поступивших в ремонт деталей АТ показывает, что до 70-80 % деталей бракуется вследствие наличия повреждений поверхностного характера: износа трением и коррозии. На заводе №402 ГА, например, имела место большая отбраковка титановых рельсов механизации крыла самолета Ил-76 (повреждение рабочих поверхностей) и лопаток соплового аппарата турбины авиадвигателей Д-30 2 и 3-й серий (повреждение отверстий под штифт) изготовленных из жаропрочного никелевого сплава.

Наиболее перспективным методом восстановления поврежденных деталей из сложнолегированных, химически активных сплавов, является высокотемпературная локальная пайка дуговым разрядом с полым катодом в вакууме (ДРПК) (схема процесса на рис. 12). При этом целесообразно применение припоев в виде порошков.

Лопатки соплового аппарата изготовлены из сплава ЖС6КП. Повреждения отверстий под штифт (см. рис. 12) было решено устранять запайкой относительно большого объема глухого отверстия при наличии разностенности (разной толщины) полки лопатки около этого отверстия и при наличии алитированного покрытия на пере лопатки. Это требовало локального равномерного высокотемпературного нагрева внутренней



полости отверстия и оплавления вводимого в полость порошка припоя. В последующем имелось в виду высверливание заново отверстия под штифт.

В качестве параметров оптимизации технологического процесса восстановления были приняты кратковременная прочность –  $Y_1$ ,  $\sigma_{-1}^{293}$ , усталостная прочность –  $Y_2$ ,  $\sigma_{B293}$  и износостойкость, –  $Y_3$ .

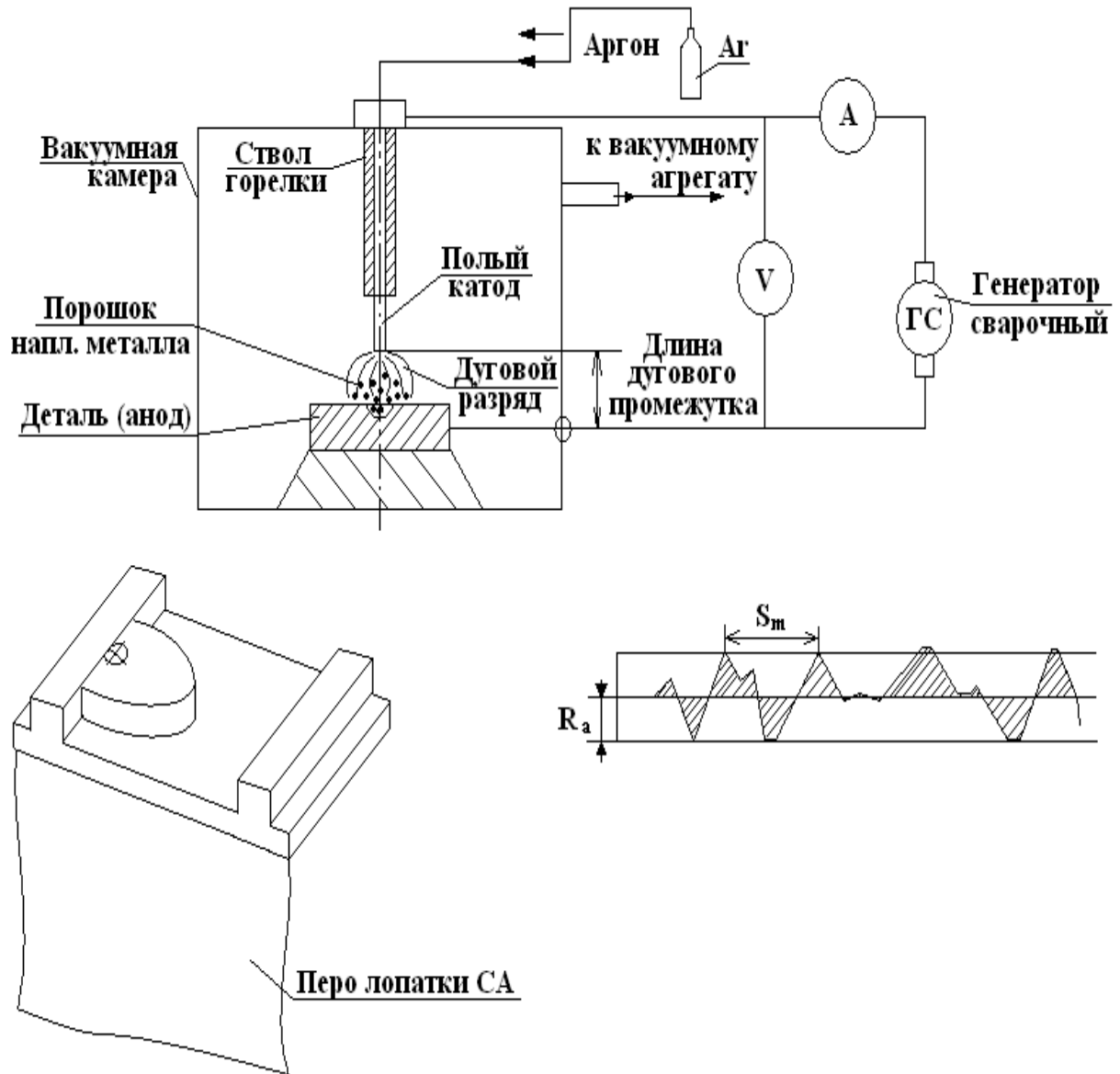


Рис. 12. Принципиальная схема процесса нагрева детали в дуговом разряде с полым катодом (ДРПК)

Значимыми факторами приняты:  $X_1$ - ток разряда, А;  $X_2$ - длина дуги, мм;  $X_3$ - время пайки, сек;  $X_4$ - расход аргона, мГ/сек.

В результате экспериментальных исследований и их математической обработки были найдены значения искомых факторов:

$X_1 = 27 \dots 37$  А;  $X_2 = 35 \dots 45$  мм.;  $X_3 = 46 \dots 74$  сек.;  $X_4 = 0,6 \dots 0,8$  мГ/сек.

В итоге были получены следующие математические модели процесса:

$$Y_1=0,836-0,0154 X_1^2-0,013 X_2^2-0,0191 X_3^2-0,013 X_4^2+0,0113 X_1 X_2;$$

$$Y_2=0,868+ 0,01 X_3+0,0125 X_4-0,0163 X_1^2-0,01 X_2^2-0,01 X_3^2-0,015 X_4^2;$$

$$Y_3=1,43-0,047 X_1^2-0,037 X_2^2-0,022 X_3^2-0,0446 X_4^2-0,0281 X_2 X_4.$$

Показатели качества восстановленных лопаток СА.

$$Y_1=0,85; Y_2=0,89; Y_3=1,44.$$

Для восстановления рельсов закрылков механизации крыла самолета Ил-76 из сплава ВТ22 результате экспериментальных исследований и их математической обработки были найдены значения искомым факторов:

$X_1 = 15 \dots 26$  А;  $X_2 = 46 \dots 56$  мм.;  $X_3 = 92 \dots 117$  сек.;  $X_4 = 0,45 \dots 0,8$  мм/сек.

Функции отклика выбраны аналогичные процессу запайки лопаток.

Проверка адекватности модели проверялась по критерию Фишера, оценка значимости коэффициентов по критерию Стьюдента, при определении однородности экспериментальных данных в выборках по критерию Кохрена.

В итоге были получены следующие математические модели процесса:

$$Y_1=0,908-0,0043 X_1^2-0,0043 X_2^2+0,0029 X_1 X_4+0,0058 X_2 X_3;$$

$$Y_2=0,924+ 0,0047 X_2+0,0054 X_3-0,0038 X_1^2-0,01 X_2^2-0,0027 X_4^2-0,0052 X_2 X_3;$$

$$Y_3=2,95-0,029 X_2+0,0254 X_4+0,028 X_4^2+0,023 X_1 X_3.$$

Оптимальные значения технологических факторов (паретооптимальность):

$$X_1 = 19 \pm 1 \text{ А}; X_2 = 49 \pm 3 \text{ мм.}; X_3 = 105 \pm 5 \text{ сек.}; X_4 = 0,6 \pm 0,1 \text{ мг/сек.}$$

При этом значения  $Y$  в процентах от свойства «чистого» сплава составляют:

$$Y_1= 92 \%; Y_2=94 \%; Y_3=305 \%.$$

Как видно, износостойкость увеличилась в три раза, что еще раз свидетельствует, что восстановленная деталь по своим функциональным показателям может намного превосходить деталь первой категории за счет применения новых перспективных технологических процессов.

## **15. Ремонт элементов конструкции ЛА и АД с использованием материалов, обладающих эффектом памяти формы**

Основные задачи, решаемые с применением материалов, обладающих эффектом памяти формы (ЭПФ) показаны на рис. 13.

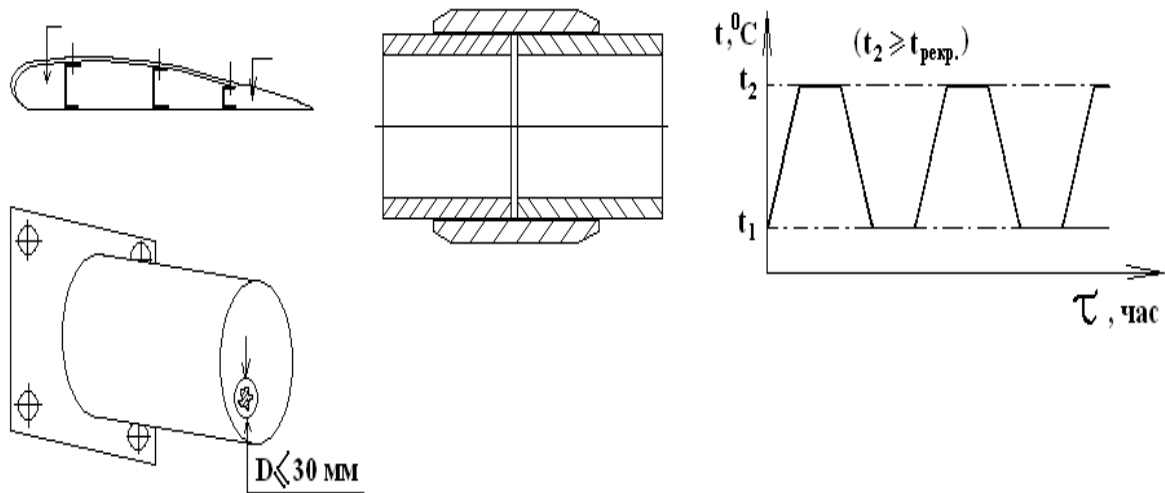


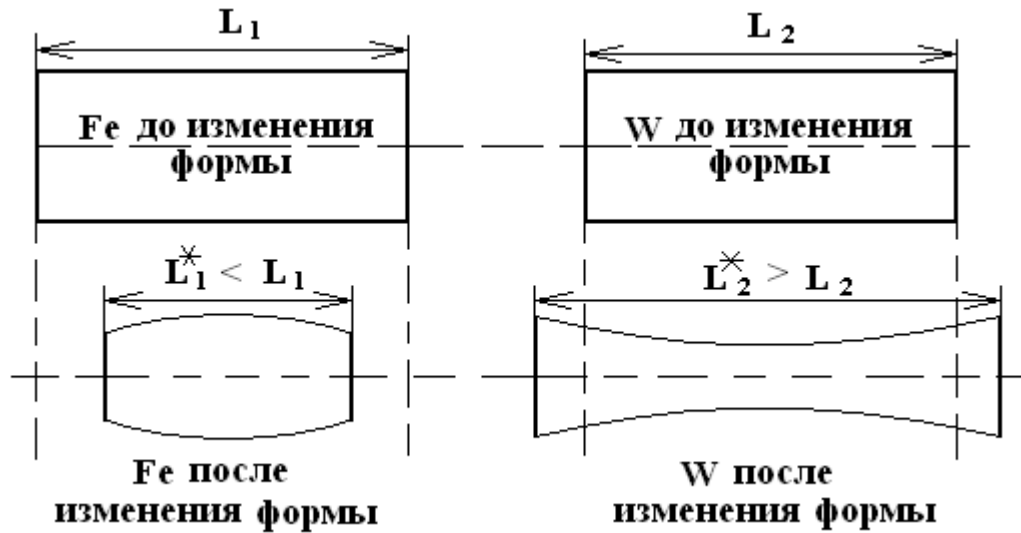
Рис. 13. Типичные задачи ремонта АТ, решаемые материалами с ЭПФ

Это соединение элементов конструкции, когда нет подхода изнутри для клепки, заделка локальных пробоин, быстрое соединение трубопроводов, тяг управления и т.д. в полевых условиях. Разработкой данной технологии активно занимались В.М.Таранин и Сухочев Ю.Н.

Механизм ЭПФ: мартенситное превращение (изменение структуры кристаллической решетки сплава) ее переход из гранецентрированной плотноупакованной тетрагональной (аустенитная фаза) в объемноцентрированную кубическую (мартенситная фаза).

Мартенситное превращение – бездиффузионное фазовое изменение, характеризующееся образованием и ростом линзообразных областей мартенсита в аустените, которое наиболее точно и просто можно определить как превращение решетки посредством деформации сдвига на основе кооперативного – комплексного, а не по отдельности движения атомов.. Для превращения исходной фазы в мартенситную необходимо, чтобы свободная химическая энергия мартенситной фазы была ниже, чем соответствующая энергия исходной фазы. Однако для протекания превращения необходима избыточная свободная энергия нехимической природы, например, энергия деформации. Поэтому, если разность свободных химических энергий двух фаз не превышает указанной свободной энергии нехимической природы, то превращение не начинается. Для превращения необходима движущая сила, например, переохлаждение до температуры более низкой, чем при которой свободные химические энергии исходной (аустенитной) фазы и мартенситной фазы равны.

Цилиндр из Fe и из W как показано ниже, по разному изменяют свою форму.



Аномально ведут себя металлы: Fe, W; сплавы: Cu – Zn – Al, Ti – Ni и другие.

Наиболее часто применяется никелид титана марки ТН-1К; ТН-1 и др.

«Тренировка» материала на закрепление памяти формы ведется термоциклированием по схеме, показанной на рис. 13.

Метод расчета температуры нагрева сплава ТН-1К при обработке «на память», т.е. для получения ЭПФ:

$T_p$ , °К - температура рекристаллизации сплава;

$T_{пл}$ , °К – температура плавления сплава;

Формула академика Бочвара А.А.:  $T_p = k T_{пл}$ ,

где:  $k = 0,3 \dots 0,4$  для чистых и малолегированных металлов и  $k = 0,45 \dots 0,8$  для многокомпонентных (сильно легированных) и эвтектических сплавов.

Для сплава ТН-1К:  $t_{пл} = 1250 \dots 1310$  °С;  $k = 0,455$

$t_p + 273 = k (t_{пл} + 273)$ ;

$t_p = k (t_{пл} + 273) - 273 = 0,455 (1250 + 273) - 273 = 420$  °С.

Как раз эта температура была экспериментально получена и рекомендована в диссертации В.М.Таранина для нагрева указанного сплава и выдержке при ней в течении 1 часа с последующим охлаждением на воздухе для получения эффекта ЭПФ.

## 16. Определение тяги ГТД после ремонта в условиях эксплуатации

Данная методика, основными разработчиками которой являются Алексеев Л.П., Фролов В.П., Михненко Л.В, может применяться как в авиаремонтных предприятиях, после капитального ремонта газотурбинного двигателя (ГТД), так и в АТБ без снятия двигателя с самолета после замены неисправных агрегатов или ремонтных работ на двигателе

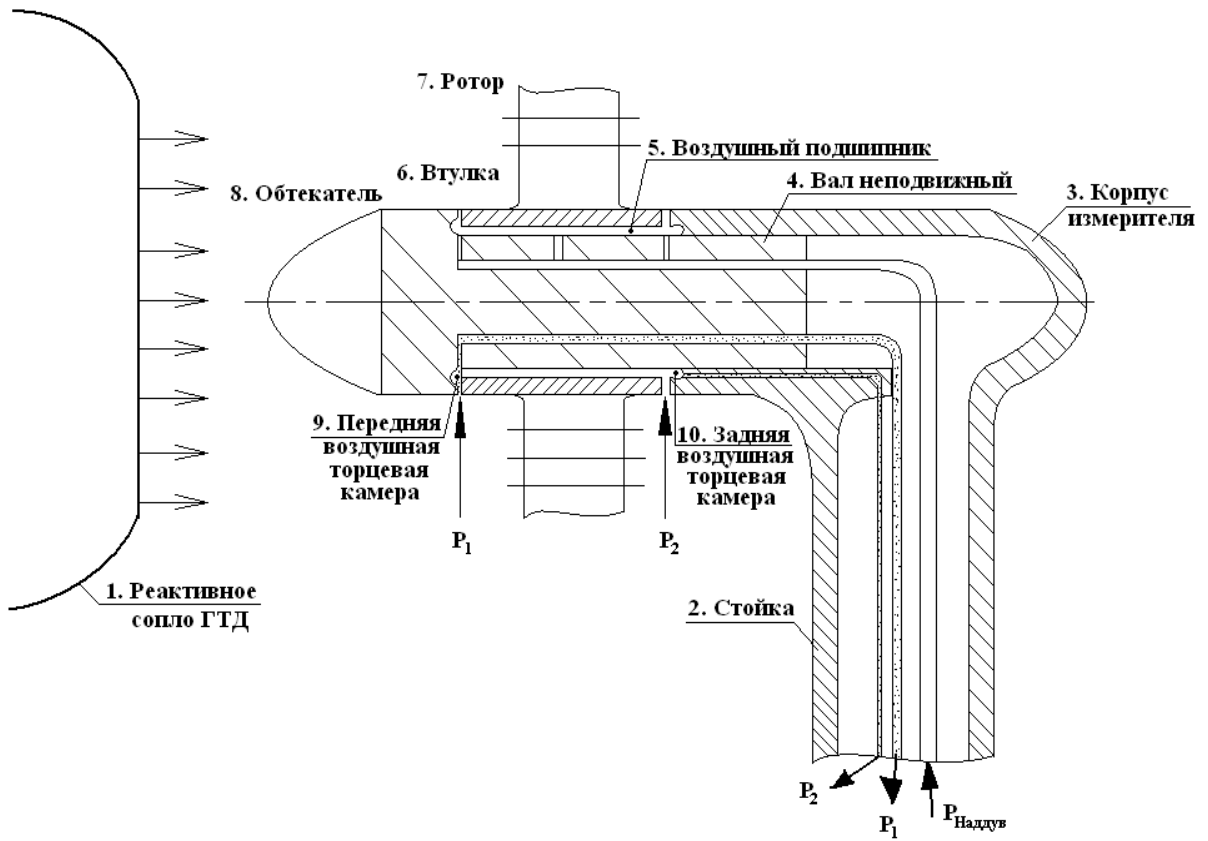
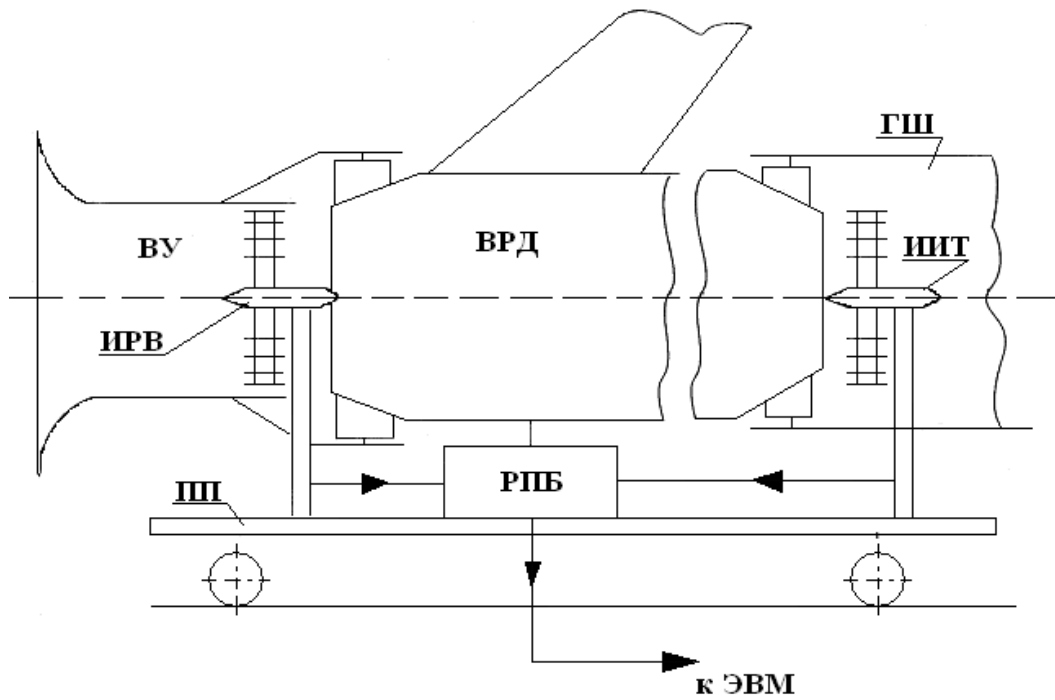


Рис. 14. Принципиальная схема интегрального измерителя тяги

Принципиальная диагностическая схема измерительного комплекса показана на рис 15.



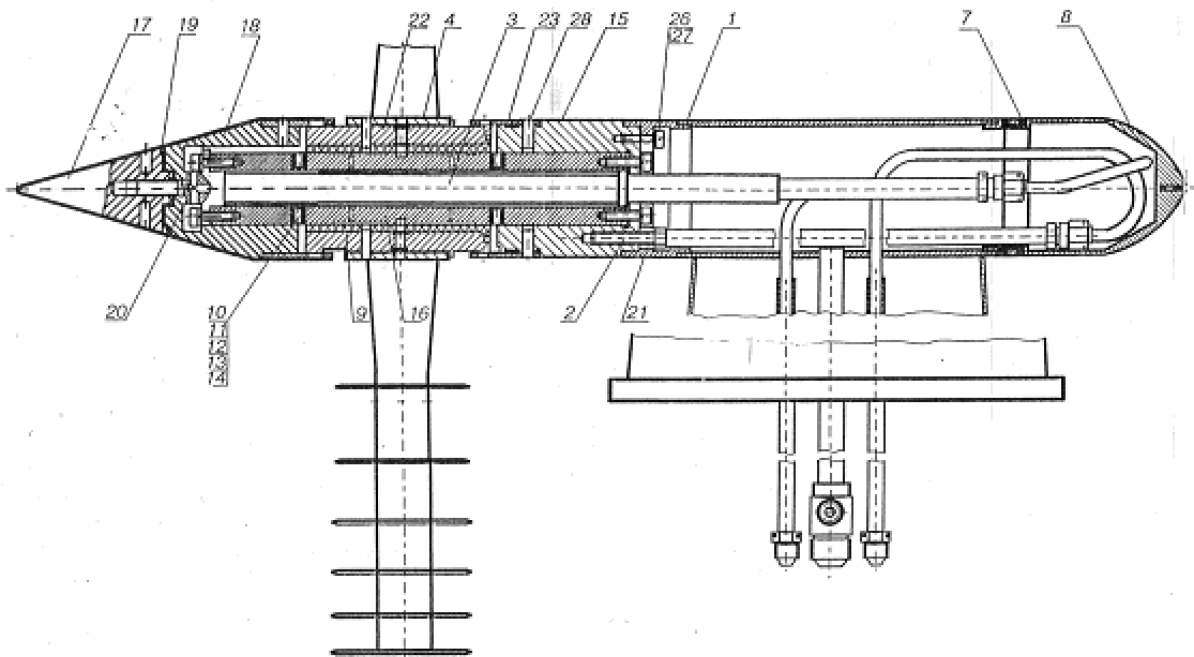


Рис. 15. Принципиальная схема измерительного комплекса: ВРД-воздушно-реактивный двигатель; РПБ – регистрационно-преобразующий блок; ИИТ – интегральный измеритель тяги (рис.14); ПП – подвижная платформа; ГШ-глушитель шума; ИРВ – измеритель расхода воздуха.

На рис. 16 показана работа ИИТ

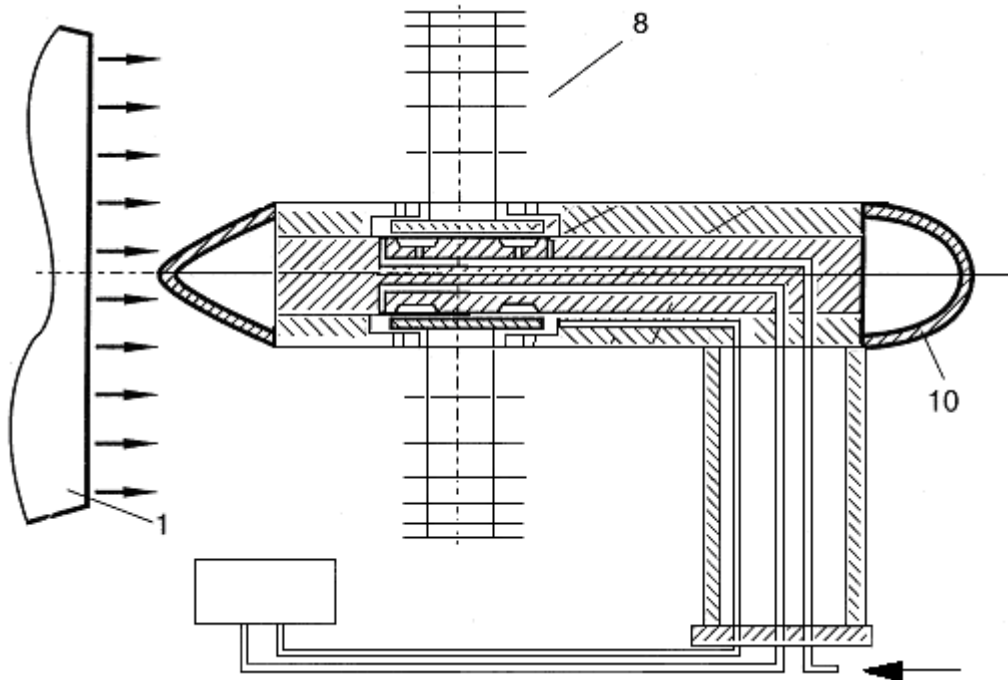
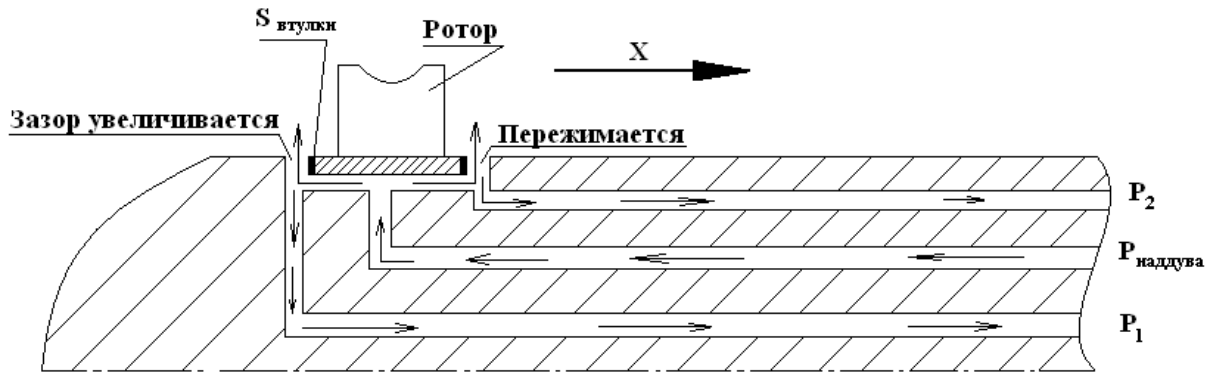


Рис. 16. Принципиальная схема работы интегрального измерительного комплекса



На рис. 17 показан принцип измерения давления ИИК

Причинами, вызвавшими необходимость разработки новой методики измерения тяги ГТД явились: большинство ГТД прошло 5...9 капитальных ремонтов, они находятся на грани выработки назначенных ресурсов; прежняя методика испытаний ГТД в условиях эксплуатации не обеспечивает отладки и регулировки; возникают споры о фактической тяге двигателя после ремонта (она не всегда соответствует тяге, полученной в процессе испытаний на тягоизмерительном стенде мотороиспытательной станции; потребность контроля тяги в АТБ после замены агрегатов, продления ресурса, эксплуатации по состоянию, в случае регулировок и т.д.

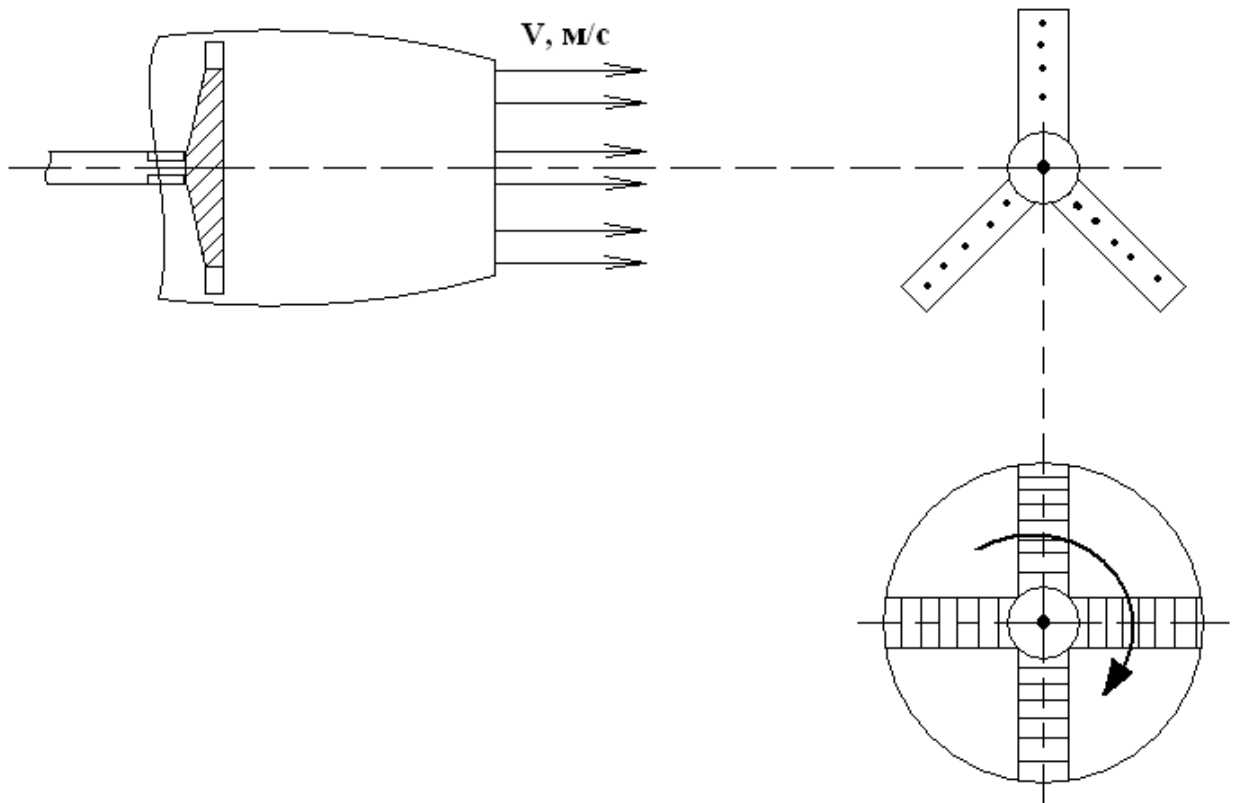


Рис. 18. Принципиальная схема работы решетчатых лопастей

На рис. 19 даны основные графические иллюстрации работы ИИК.

Как известно, эффективная тяга – равнодействующая сил давления, просуммированная по всей поверхности двигателя:

$$R_{\text{эфф}} = R - R_x ; \quad (1)$$

где:  $R$  – внутренняя реактивная тяга;  $R_x$  – внешнее сопротивление двигателя.

Нас интересует внутренняя реактивная тяга.

Удельная тяга – это тяга, создаваемая каждым килограммом воздуха, протекающим через двигатель:

$$R_{\text{уд}} = (R / G_B) = (\mu C_c - v); \text{ н/(кг/сек)} = \text{м/сек.} \quad (2)$$

Где:  $\mu = G_r / G_B$ ; - коэффициент, учитывающий изменение массы рабочего тела за счет введения топлива в камеру сгорания;  $C_c$  – скорость истечения газов на срезе сопла;  $v$  – скорость набегающего потока воздуха.

Для удельной тяги на старте (при испытаниях), обычно принимается  $\mu = 1, v = 0$ .

$$\text{Тогда, } R_{\text{уд}} = C_c ; R = C_c * G_B ; \quad (3)$$

$G_B$  определяется ИРВ - измерителем расхода воздуха (рис.15).

Требуется определить  $C_c$ .

ИИТ – интегральный измеритель тяги (рис. 16), воспринимает давление реактивной струи из сопла двигателя ротором, состоящим из решетчатых крыльев (рис. 17).

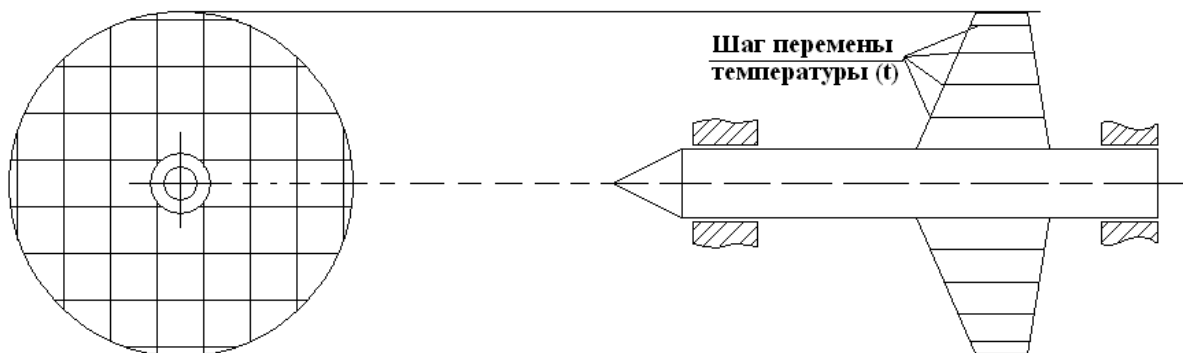
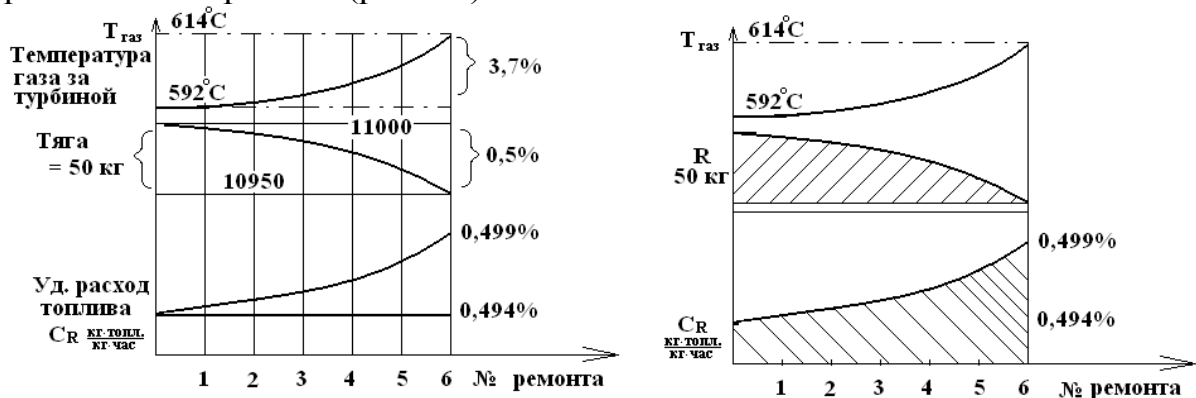


Рис. 19. Основные зависимости работы ИИТ

$$\text{Продольная (действующая на ротор) сила } X = (C_x \rho C_c^2 S) / 2; \quad (4)$$

Особенностью решетчатых крыльев является:  $C_x = \text{const}$  по высоте от оси вращения (для обычных лопастей пропеллера  $C_x = \text{var}$ ). Следовательно



$C_x$  известна. Известны также  $\rho$  - плотность воздуха и  $S$  - площадь лопастей (несущая площадь) решетчатого крыла. С работой решетчатых крыльев можно ознакомиться в работе: Решетчатые крылья./ под ред. С.М.Белоцерковского.- М.: Машиностроение,1985.- 320 с.

Продольная сила  $X$  определяется с помощью газоздушного (по аналогии с гидростатическим) подшипника (рис.16). С работой таких подшипников можно ознакомиться по книге: Орлов П.И. Основы конструирования. Справочно-методическое пособие. В 3 кн. Кн.2.-М.: Машиностроение, 1977.

В уравновешенном состоянии:  $P_1 = P_2 = 0,5 P_{\text{наддува}}$ .

Под действием реактивной струи пережимается правый зазор, по которому вытекает воздух от наддува:  $P_1 < 0,5 P_{\text{наддува}}$ ;  $P_2 > 0,5 P_{\text{наддува}}$ .

$$X = (P_2 - P_1) S_{\text{втулки подшипника}}; \quad (5)$$

Из приведенной системы уравнений (1)...(4) вычисляется тяга двигателя. На стенде это делается автоматически с помощью ЭВМ.

Особенностью конструкции силового воспринимающего элемента (ротора-полиплана) состоит в том, что он работает в условиях неравномерного радиального нагрева от газовой струи двигателя (рис. 19).

Выбора конструкционного материала ротора-полиплана осуществляется по критерию тепловой прочности:

$$R(T) = [\sigma_{0,2}(T) \lambda(T) (1 - \mu(T))] / E(T) \alpha(T) (1 - \psi);$$

Где:  $\sigma_{0,2}$  - предел текучести, МПа;  $\lambda$  - коэффициент теплопроводности, Вт/м °С;  $\mu$ - коэффициент Пуассона;  $E$  - модуль продольной упругости, МПа;  $\alpha$  - температурный коэффициент линейного расширения,  $1/^\circ\text{C}$ ;  $\psi$  - относительное сужение цилиндрического образца при разрушении.

## 17. Уравнение состояния авиаремонтного производства

Идея уравнения состояния производства впервые изложена в книге: Болховитинов В.Ф. Пути развития летательных аппаратов-М.: Оборонгиз, 1962.- 131 с. , получила свое развитие для технологических систем в книге: Решетчатые крылья / С.М.Белоцерковский, Л.А.Одновол, Ю.З.Сафин и др. Под ред. С.М.Белоцерковского.- М.: Машиностроение, 1985.- 320 с., а, для процессов эксплуатации и ремонта авиационной техники в статье: Уравнения состояния процессов эксплуатации и ремонта / Ю.Н.Макин, О.Г.Феоктистова, В.П.Фролов // Ресурсосберегающие и экологически чистые технологические процессы производства и восстановления ГА. Сборник научных трудов.- М.: МИИ ГА, 1991.- с. 37 – 41., что доказывает универсальность самой идеи уравнения.

Уравнение состояния системы авиаремонтного производства (АРП) можно записать в виде:

$$\Theta = v_1 + v_2 + \dots + v_i + \dots + v_N = \sum v_i \quad (\text{от } i = 1 \text{ до } N), \quad (6)$$

где:  $\Theta$  - обобщенный показатель состояния АРП;

$v_i$  – составляющая показателя состояния;

$N$  – мощность множества индивидуальных переменных  $i$ .

$v_i$  – может определяться трудоемкостью стадий процессов ремонта, например, механических работ, термических, гальванических и др.

Если разделить правую и левую части уравнения (6) на  $\Theta$ , получим:

$$1 = \sum \xi_i \quad (\text{от } i = 1 \text{ до } N), \quad (7)$$

где:  $\xi_i = (v_i / \Theta)$  – относительная составляющая показателя состояния.

Каждая  $\xi_i$  является функцией ряда факторов:  $(a, b, c, \dots)$ :

$$\xi_1 = f(a_f, b_f, c_f, \dots), \xi_2 = \varphi(a_\varphi, b_\varphi, c_\varphi, \dots), \dots, \xi_N = \psi(a_\psi, b_\psi, c_\psi, \dots), \quad (8)$$

тогда уравнение (7) запишется в виде:

$$1 = f(a_f, b_f, c_f, \dots) + \varphi(a_\varphi, b_\varphi, c_\varphi, \dots) + \dots + \psi(a_\psi, b_\psi, c_\psi, \dots). \quad (9)$$

Из уравнения (9) следует, что если в результате проведенных мероприятий (рис. 20) аргумент  $a_f$  изменится на величину  $\delta a_f$ , то  $f$  изменится на  $\delta f$ , тогда:

$$f_1 = f - \delta f = f \{(a_f - \delta a_f), b_f, c_f, \dots\}; \quad (10)$$

По аналогии с (6), выражение (1) примет вид:

$$(\Theta - \delta v_1) = (v_1 - \delta v_1) + v_2 + \dots + v_i + \dots + v_N \quad (11)$$

Разделив аналогично (7) правую и левую части уравнения (11) на величину  $(\Theta - \delta v_1)$ , получим:

$$1 = f \{(a_f - \delta a_f), b_f, c_f, \dots\} + \varphi_1 + \dots + \psi_1. \quad (12)$$

Как видно из сравнения уравнений (9) и (12), изменение одной из составляющих уравнения (9) в результате проведенных мероприятий по улучшению состояния АРП на величину  $\delta v_1$ , изменяет долю других составляющих. Следовательно, проблема («узкое место») – смещается в сторону других составляющих АРП.

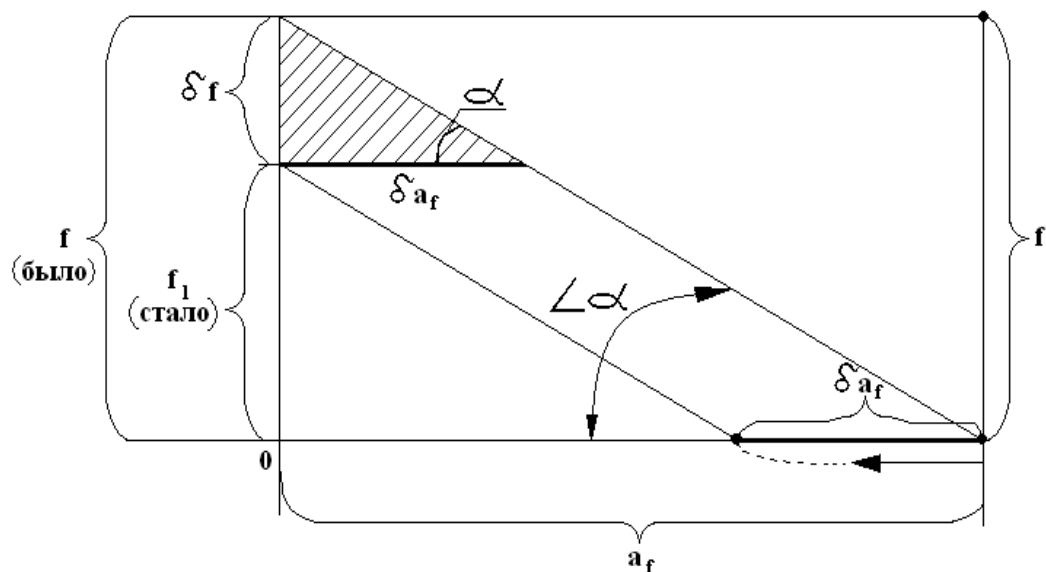


Рис. 20. Иллюстрация к выводу уравнения состояния АРП.

Уравнение состояния производства может быть применено для исследования степени влияния любого изменения тех или иных факторов

на перераспределение роли остальных в общей сумме длительности работ, трудоемкости, стоимости затрат и др.

### **18. Критерии оценки эффективности конструкционных материалов изделий АТ и их роль в разработке новых технологий ремонта**

Огромный выбор конструкционных материалов и возникновение в эксплуатации ситуаций, когда нет возможности получить материал заданный в конструкторско-технологической документации, ставят проблему научно обоснованного выбора материалов заменителей. Для этих целей разработаны комплексные критерии эффективности. Над данной проблемой работали Н.В.Гевелинг, Фролов В.П., Б.Стевердинг, А.В.Орлов, В.В.Сыроегин, С.Н.Бобров и другие ученые.

#### **Критерий Н.В.Гевелинга, 1934 г.**

$$A = \sigma_{0,2} E \sigma_{-1} / \gamma ;$$

Где:  $\sigma_{0,2}$  – предел текучести;  $E$  – модуль упругости;  $\sigma_{-1}$  – предел выносливости;  $\gamma$  - плотность материала.

#### **Критерий Б.Стевердинга, 1963 г.**

$$F = [(\sigma_{0,2} / \gamma)^\alpha a \sqrt[3]{E}] / k^{1/3} T_{xp}^{\alpha+4/3} \Delta^{\alpha+1} \gamma ;$$

Где:  $a$  – ударная вязкость;  $k$  – константа Больцмана;  $T_{xp}$  – температура хрупкого разрушения;  $\Delta$  - уменьшение прочности при повышении температуры;  $\alpha$  - произвольное положительное число.

#### **Критерий В.П.Фролова, 1968 г.**

$$\Phi = 10^{-6} \int_{T_0}^{T_p} \exp(2 * 10^{-3} T - 1,1) d T / \gamma \int_{T_0}^{T_p} [(D_n / \sqrt[3]{E^T}) + (D_b / f_T^{-1} \sigma_b^T)] d T ;$$

Где:  $T_0$  и  $T_p$  – начальная и расчетная максимальная температура;

$T$  – текущая температура;

$D_n$  и  $D_b$  – коэффициенты;

$f_T$  – коэффициент безопасности;

### **Дополнительная литература по лекционному курсу**

1. Костромина Е.В. Экономика авиакомпании в условиях рынка.- М.: "НОУ ВКШ "Авиабизнес", 1998.- 209 с.
2. Макин Ю.Н., Фролов В.П. Пособие по изучению дисциплины "Ремонт ЛА и АД. СД 09".- М.: МГТУ ГА, 2000.- 48 с.
3. Макин Ю.Н. Ремонт летательных аппаратов и авиационных двигателей. Часть 1: Текст лекций.- М.: МГТУ ГА, 1997.- 100 с.
4. Методы неразрушающего контроля качества материалов и изделий авиационной техники. Часть 2 / Б.И.Выборнов, Ю.А.Глазков, А.Л.Дорофеев и др.- М.: Машиностроение, 1981.-136 с.
5. Макин Ю.Н., Ершкин А.Н., Комиссарова О.В. Основы производства ЛА и АД. Текст лекций.- М.: МГТУГА, 1996.- 88с.

6. Малинский В.Д., Бегларян В.Х., Дубицкий Л.Г. Испытания аппаратуры и средств измерений на воздействие внешних факторов: Справочник.- М.: Машиностроение, 1993.- 576 с.
7. Макин Ю.Н. Основы общей теории авиаремонтного производства. Учебное пособие.- М.: МГТУ ГА, 2004.- 86 с.
8. Восстановление деталей машин: Справочник / Ф.И.Пантелеенко, В.П.Лялякин, В.П.Иванов, В.М.Константинов; Под ред. В.П.Иванова.- М.: Машиностроение, 2003.-672 с.
9. Суденков Е.Г., Румянцев С.И. Восстановление детаей плазменной металлизацией.- М.: Высшая школа, 1980.-39 с.
10. Иванова В.С. Синергетика и фракталы в материаловедении.- М.: Metallurgizdat, 1996.
11. Таранин В.М. Ускоренный ремонт корпусных деталей ГТД с боевыми повреждениями в полевых условиях. Методические рекомендации. ВВИА им. проф. Н.Е.Жуковского, 1992.- 24 с.
12. Займовский В.А. Эффект памяти формы сплавов.- М.: Metallurgiya, 1979.
13. Лихачев В.А. Эффект памяти формы.- М.: Metallurgiya, 1987.
14. Крахин О.К., Кузнецов А.П., Косов Н.Г. Материалы с термомеханической памятью в станкостроении.- М.: Машиностроение, 1988.
15. Ямпольский В.М. Автореферат диссертации на соискание ученой степени доктора технических наук
16. Неровный В.М.. Автореферат диссертации на соискание ученой степени доктора технических наук
17. Скажутин Ю.А. Автореферат диссертации на соискание ученой степени доктора технических наук, 1991.
18. Черняев В.Г. Автореферат диссертации на соискание ученой степени кандидата технических наук
19. Очоа Альберто Родригес. Автореферат диссертации на соискание ученой степени кандидата технических наук, 1993.
20. Технологическое пособие по лазерной сварке и резке конструкционных материалов / В.И.Зарубин, Э.А.Кочаров, В.В.Алексеев и др. – М.: ГосНИИ ЭРАТ ВВС, Выпуск № 4839,1982
21. Оганесян Г.Л., Кузнецов В.А. Восстановление эксплуатационных характеристик шариковых подшипников систем авиационной техники методом диффузионного хромирования их деталей / Эффективность процессов восстановления авиационной техники.- М.: МИИ ГА, 1985.
22. Адлер Ю.П., Маркова Е.В., Грановский Ю.В. Планирование эксперимента при поиске оптимальных условий.- М.: Наука, 1971.- 284 с.
23. Асатурян В.И. Теория планирования эксперимента.- М.: Радио и связь, 1983.- 248 с.
24. Болховитинов В.Ф. Пути развития летательных аппаратов.- М.: Оборонгиз, 1962.- 131 с.

25. Информационная поддержка САПР технологических процессов производства и ремонта летательных аппаратов и двигателей с применением пайки и сварки современных конструкционных сплавов: Справочное пособие / В.П.Фролов, В.Н.Семенов, В.М.Засимов, А.В.Жариков- М.:Машиностроение, 1996- 368 с.
26. Кручинский Г.А., Макин Ю.Н., Рыбкин В.Ф., Фирсов Ю.П., Фролов В.П. Методика технологического проектирования участков цехов заводов ГА для восстановления деталей авиационной техники диффузионной металлизацией.- М.: МИИГА, 1989.- 84 с.
27. Лахтин Б.М., Арзамасов Б.Н. Химико-термическая обработка металлов. -М.: Металлургия, 1985. -256 с.
28. Нормативные и организационно-методические документы по сертификации и управлению качеством. Указатель. М.: ВНИИС Госстандарта России, 1998. – 168 с.
29. Решетчатые крылья / С.М.Белоцерковский, Л.А.Одновол, Ю.З.Сафин, В.П.Фролов и др.; Под ред. С.М.Белоцерковского.- М.: Машиностроение, 1985.- 320 с.
30. Справочник гальваника /З.И. Байрачный, В.В. Орехова, Э.П. Харченко и др. -Х.; Прапор, 1988. -180 с.
31. Справочник по авиационным материалам / В. Г. Александров.- М.: Транспорт, 1972. -328 с.
32. Справочник авиационного инженера /В.Г. Александров, В.В. Мырцымов, С.П. Ивлев и др. -М.: Транспорт, 1974. -400 с.
33. Справочник по текущему и среднему ремонту авиационной техники / В.Г. Александров, Б.В. Выржиковокий, А.М. Мещеряков и др. - М.: Воениздат, 1975. -386 с.
34. Справочник по пайке; Под ред. С.Н.Лоцманова, И.Е. Петрунина, В.П.Фролова. -М.: Машиностроение, 1975. -407 с.
35. Справочник технолога ремонтного предприятия ГА. Часть 1.- Иркутск: Завод № 403 ГА, 1976.- 342 с.
36. Теория сварочных процессов/ В.Н. Волченко, В.М. Ямпольский, В.А. Винокуров и др.; Под ред. В.В. Фролова. -М.: Высшая школа, 1988. -559 с.
37. Фролов В.П. Основные законы и закономерности развития авиаремонтного производства в гражданской авиации//Конспект лекций.- М.: МИИГА, 1983.-28
38. Фролов В.П., Семенов В.Н., Сладков В.П.,Засимов В.М.,Жариков А.В.Методическая разработка по математическому моделированию на ЭВМ в дипломных и курсовых проектах. НИР, НИРС при оценке свойств конструкционных сплавов, паяных и сварных соединений, применяемых в производстве и ремонте ЛА и АД.- М.: МИИГА,1990.-68 с.
39. Хасуи А., Моригаки О.Наплавка и напыление.- М.: Машиностроение, 1985.- 240 с.

40. Шатинский В.Ф., Нестеренко А.И. Защитные диффузионные покрытия.- Киев.: Наукова думка, 1988.- 272 с.
41. Дубинин Г.Н. Диффузионное хромирование сплавов.-М.: Машиностроение, 1964.- 340 с.
42. Макин Ю.Н. Моделирование технологических процессов восстановления изделий с целью выявления резервов повышения эффективности авиаремонтного производства / Научный вестник МГТУ ГА, серия “Эксплуатация воздушного транспорта и ремонт авиационной техники. Безопасность полетов.” № 35, 2001.- с. 100 – 107.
43. Фролов В.П., Макин Ю.Н. Моделирование технологического процесса восстановления изделий авиатехники методом пайки / Научный вестник МГТУ ГА, серия “Эксплуатация воздушного транспорта и ремонт авиационной техники. Безопасность полетов.” № 52, 2002.- с. 125 – 132.
44. Коняев Е.А., Макин Ю.Н., Доценко Г.Н. Микробиологический метод очистки деталей авиадвигателей от нагароподобных загрязнений / Научный вестник МГТУ ГА, серия “Эксплуатация воздушного транспорта и ремонт авиационной техники. Безопасность полетов.” № 52, 2002.- с. 133 – 138.
45. Фролов В.П., Макин Ю.Н. Алгоритм математической модели пайки / Научный вестник МГТУ ГА, серия “Эксплуатация воздушного транспорта и ремонт авиационной техники. Безопасность полетов.” № 63 , 2003.- с. 34 – 39
46. Груздков С.К., Макин Ю.Н. Перспективы металлизации как средства комплексного восстановления свойств деталей авиационной техники / Научный вестник МГТУ ГА, серия “Эксплуатация воздушного транспорта и ремонт авиационной техники. Безопасность полетов.” № 63, 2003.- с. 40 – 45
47. Макин Ю.Н., Груздков С.К. Элементы математической модели ремонта деталей авиационной техники диффузионной металлизацией / Научный вестник МГТУ ГА, серия “Эксплуатация воздушного транспорта и ремонт авиационной техники. Безопасность полетов.” № 74 (8), 2004.- с. 54 – 61 .
48. Макин Ю.Н., Хронология зарождения кузнечного ремесла / Научный вестник МГТУ ГА, серия “Общество, экономика, образование.” № 68, Выпуск 2, **2003**.- с. 27 – 32.
49. Макин Ю.Н. Очерки хронологии технологий металлообработки Научный вестник МГТУ ГА, серия “История, философия, социология.” № 95, 2005.- с. 26 – 30.