

# **ЗАЩИТА ОТ ПРОИЗВОДСТВЕННОЙ ВИБРАЦИИ**

## Параметры, характеризующие вибрацию

*Амплитуда виброперемещения*  $X = X_m \cdot \sin(\omega \cdot t + j)$

*Частота вибрации*  $f = 1/T$

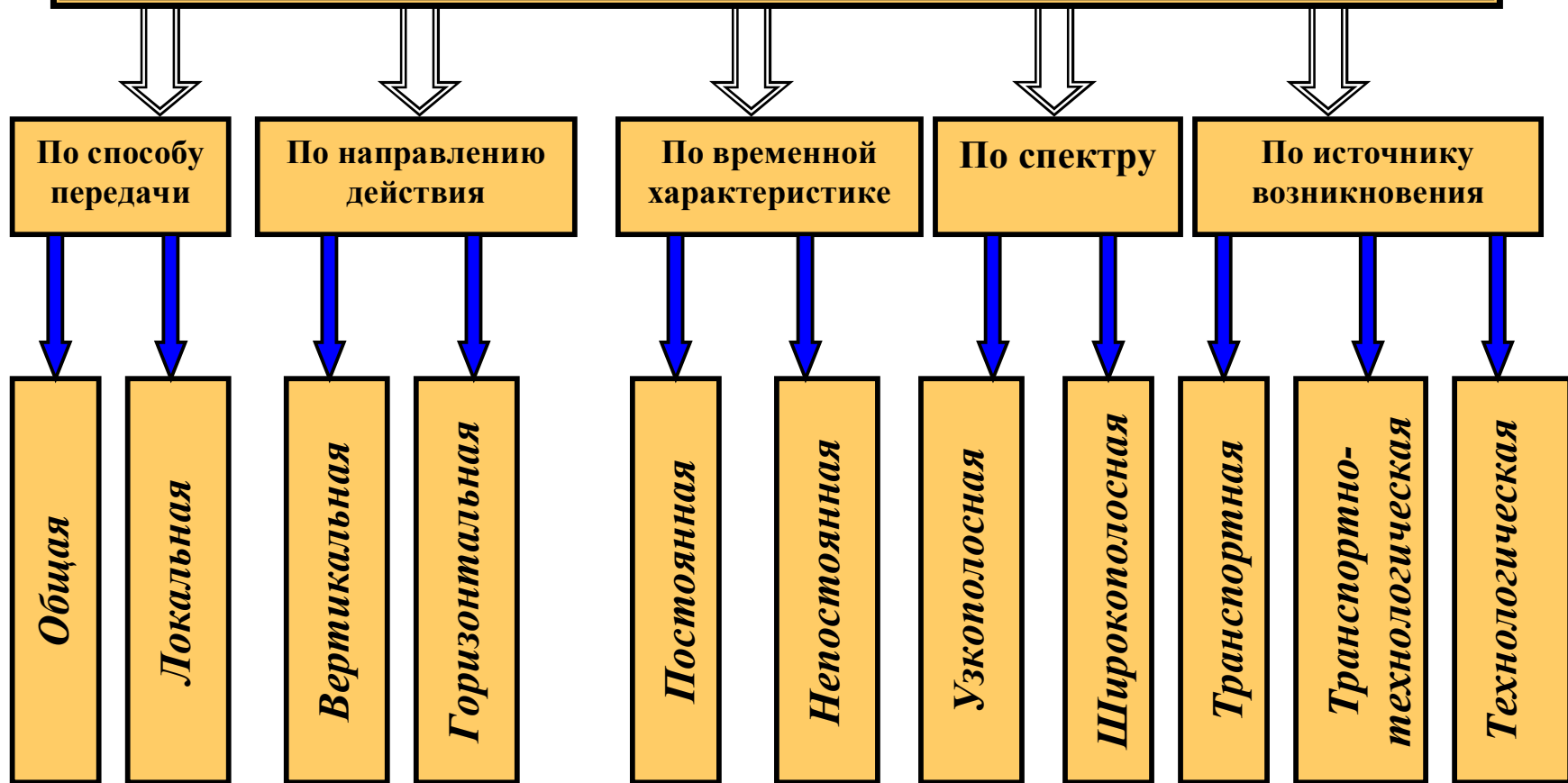
*Виброскорость*  $V = \frac{dX}{dt} = \omega \cdot X_m \cos(\omega \cdot t + j)$

*Виброускорение*  $a = \frac{d^2 X}{dt^2} = -\omega^2 X_m \sin(\omega \cdot t + j)$

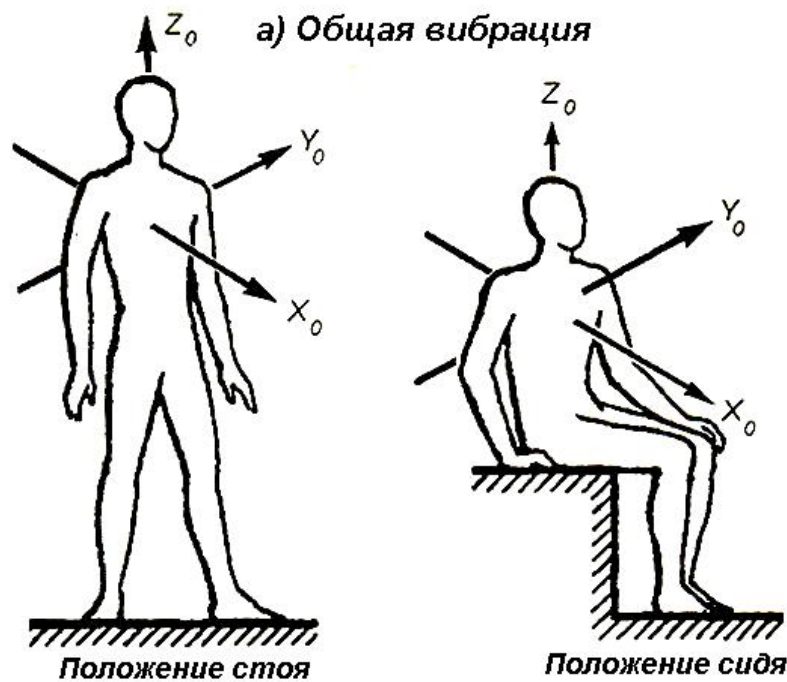
*Уровни виброскорости и виброускорения, дБ*

$$L_V = 10 \lg \left( \frac{V^2}{V_0^2} \right) = 20 \lg \left( \frac{V}{V_0} \right) \quad L_a = 20 \lg \frac{a}{a_0}$$

# Классификация производственных вибраций

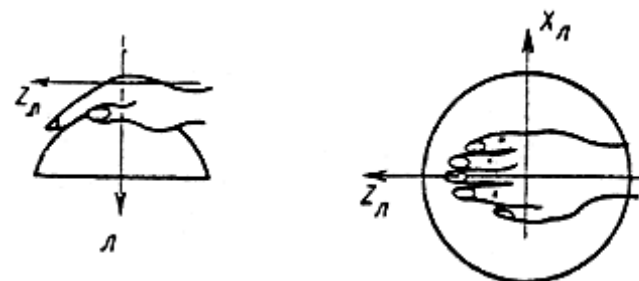


# Направление координатных осей при действии вибрации

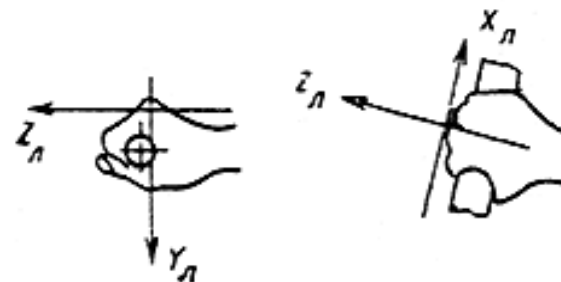


## б) *Локальная вибрация*

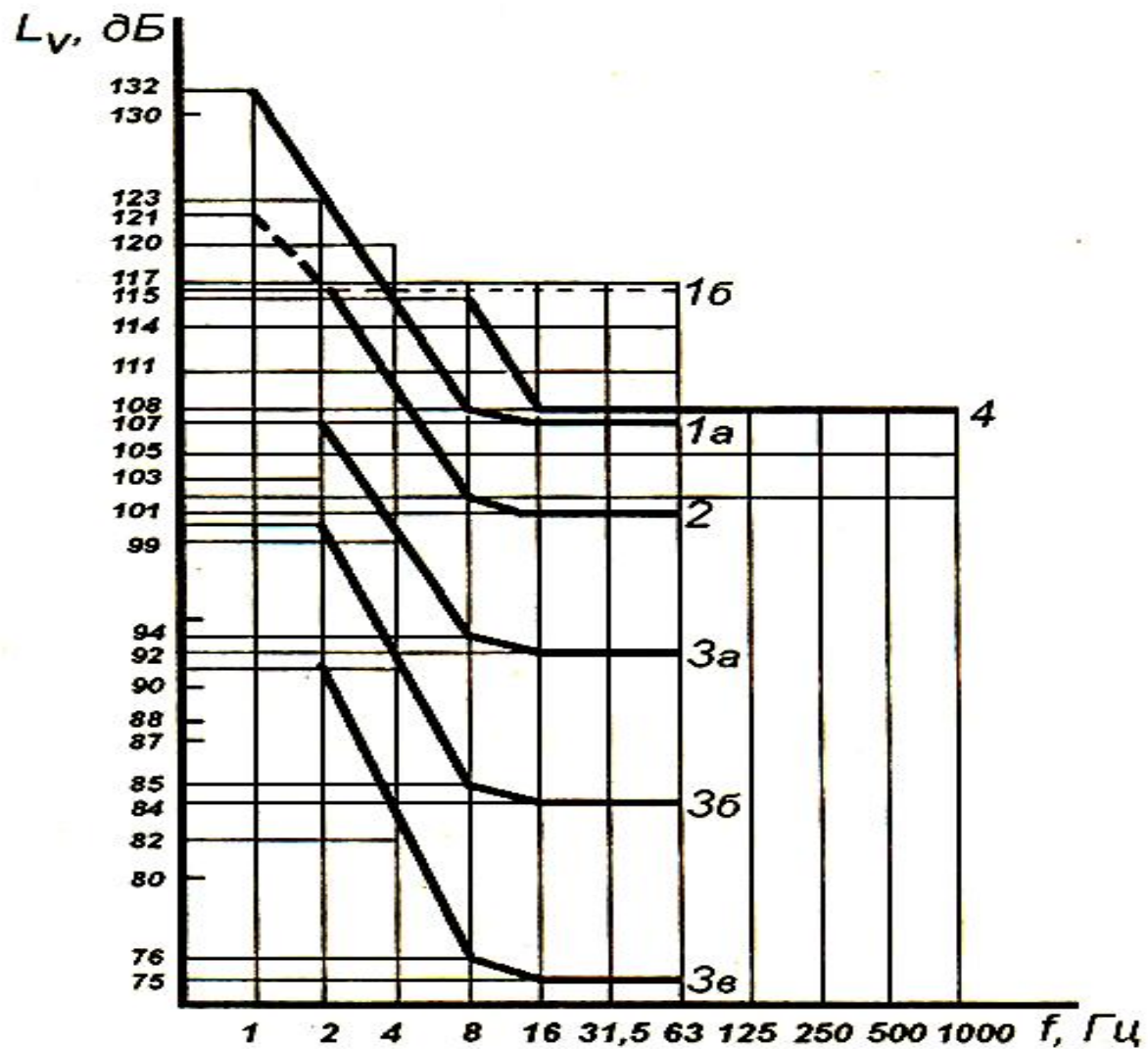
*При охвате цилиндрических, торцовых и близких к ним поверхностей*



*При охвате сферических поверхностей*



# Допустимые уровни виброскорости



# Методы и средства коллективной защиты от вибрации

При контакте оператора с вибрирующим объектом

Снижение виброактивности машин

Отстройка от резонансных частот

Вибродемпфирование (вибропоглощение)

Встраивание дополнительных устройств в конструкцию машин и строительных сооружений

При отсутствии контакта оператора с вибрирующим объектом

Дистанционное управление

Автоматический контроль и сигнализация

Ограждения

Виброизоляция

источника вибрации

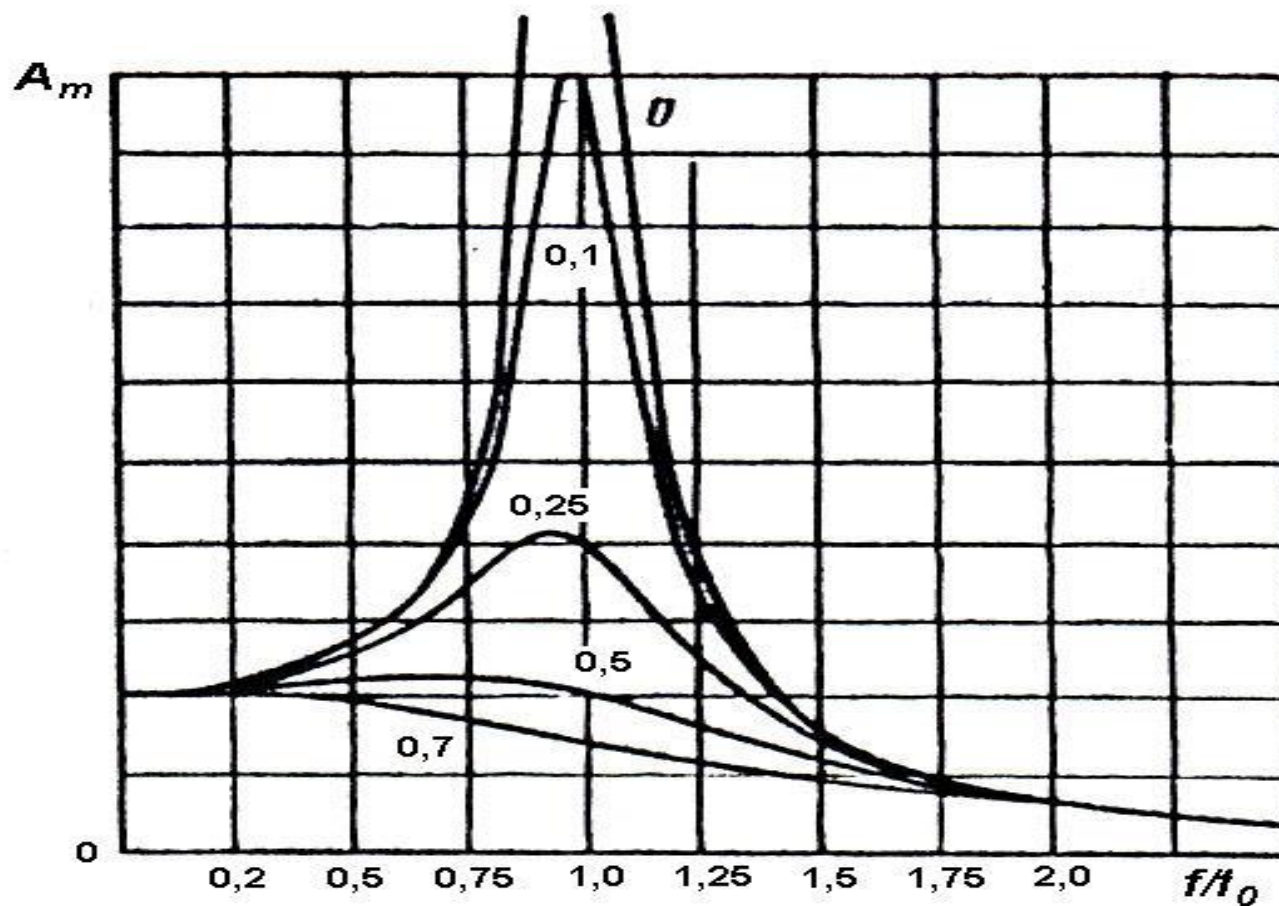
рабочих мест

Динамическое виброгашение

Фундаменты

Динамические виброгасители

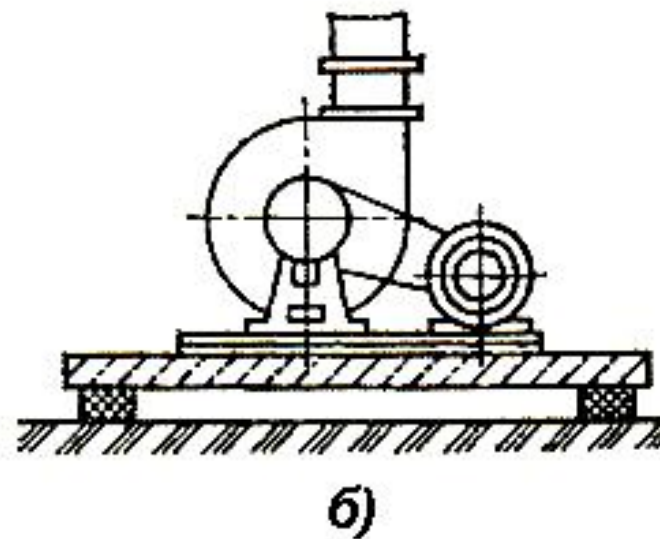
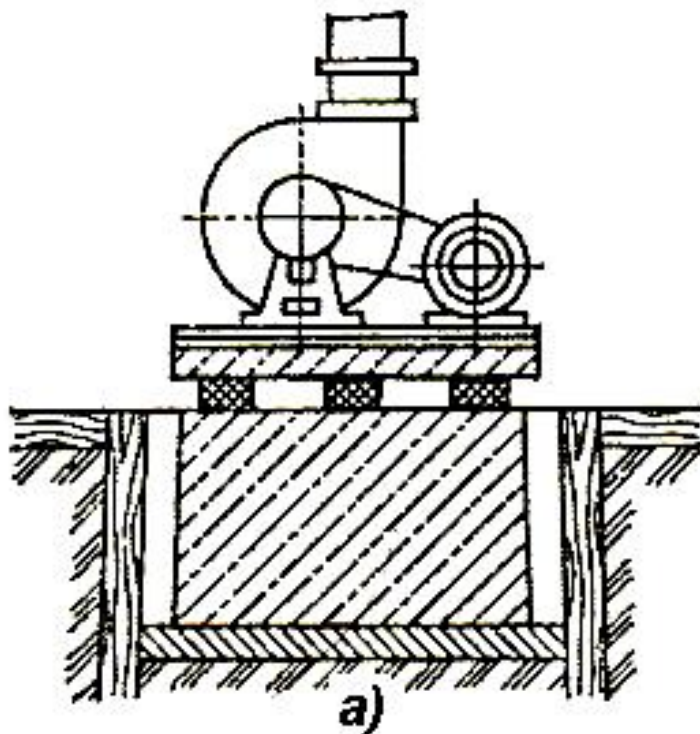
**График зависимости амплитуды вибро смещения ( $A_m$ )  
от частоты колебаний при различных значениях  
активного сопротивления ( $\mu$ )**



# Установка агрегатов на виброгасящем основании

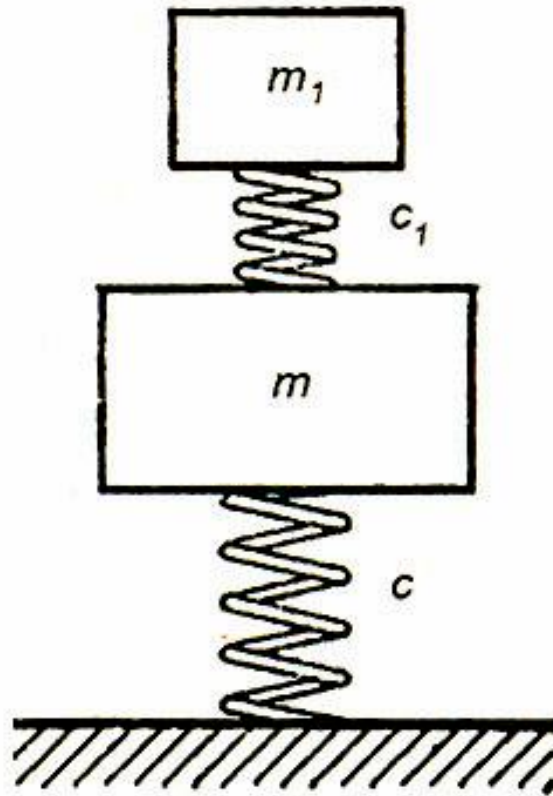
*a* – на фундаменте и грунте

*б* – на перекрытии

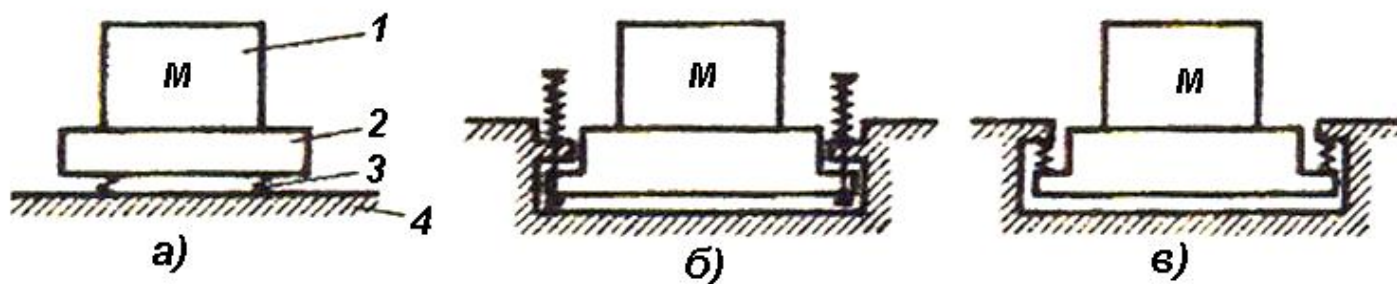




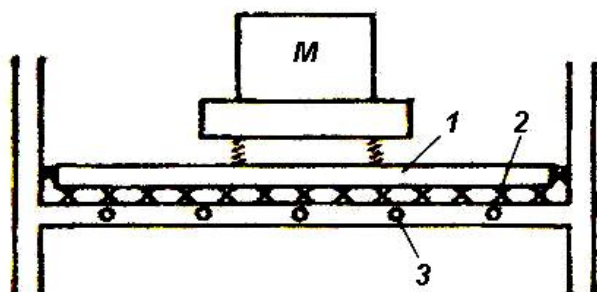
# Схема динамического виброгасителя



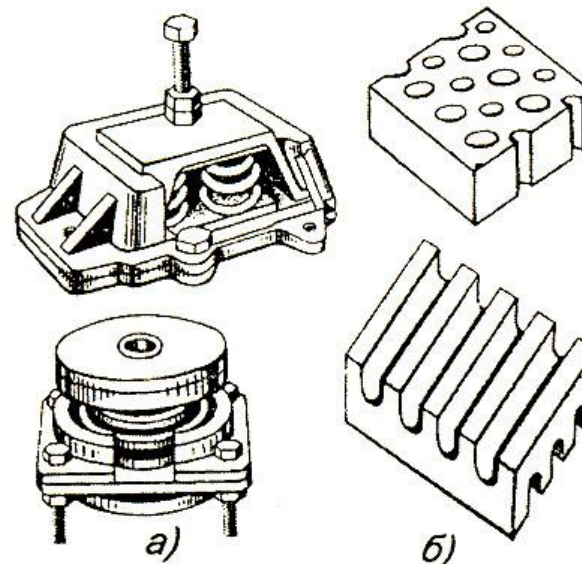
## Схемы виброизоляции



### Применение пола на упругом основании

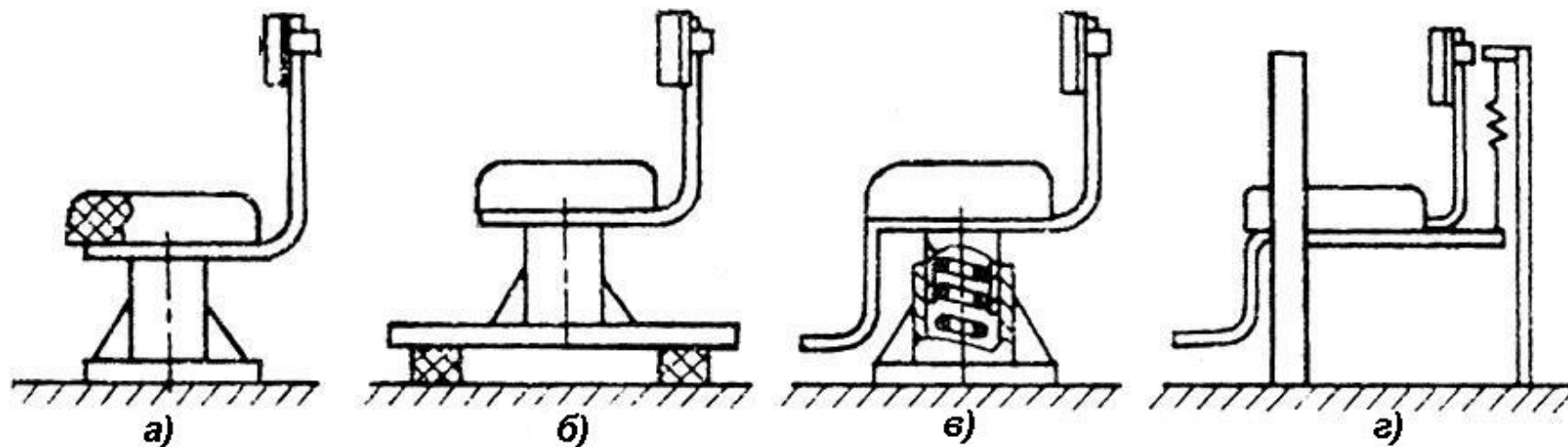


### Виброизолирующие опоры



## Виброзащитные сидения с виброизоляторами:

*а* - упругая накладка; *б* – упругие опоры;  
*в* - пружины, встроенные в опору; *г* – упругие подвески



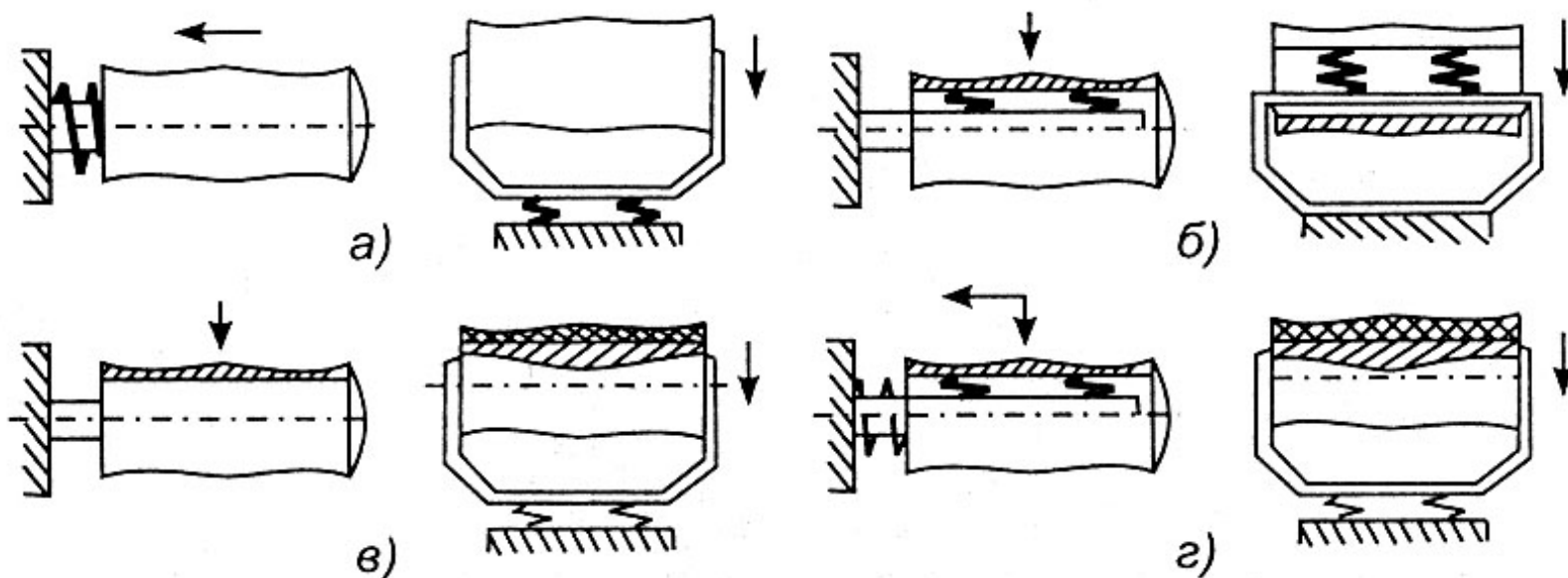
## Классификация виброзащитных рукояток:

*а* – с промежуточными виброизоляторами;

*б* – со встроенными виброизоляторами;

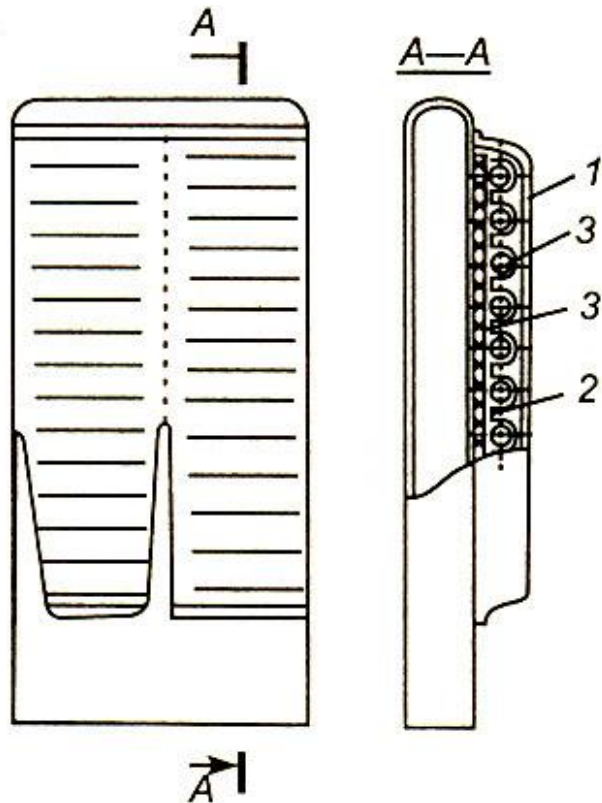
*в* – с накладными виброизоляторами;

*г* – с комбинированными виброизоляторами

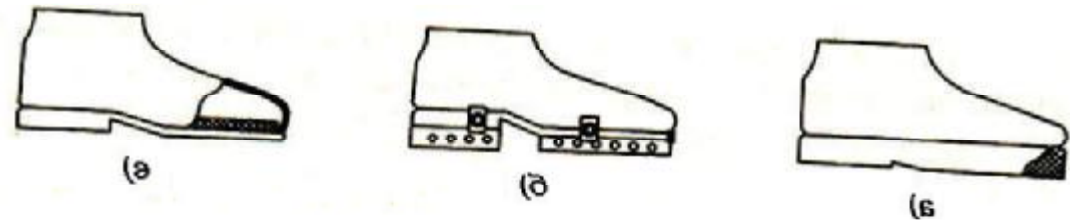


# Средства индивидуальной защиты от вибрации

## *Виброзащитная рукавица*



## *Виброзащитная обувь*



- a* - на упругой подошве;  
*б* - со съемными упругими каблуками и подметкой;  
*в* - с упругой стелькой