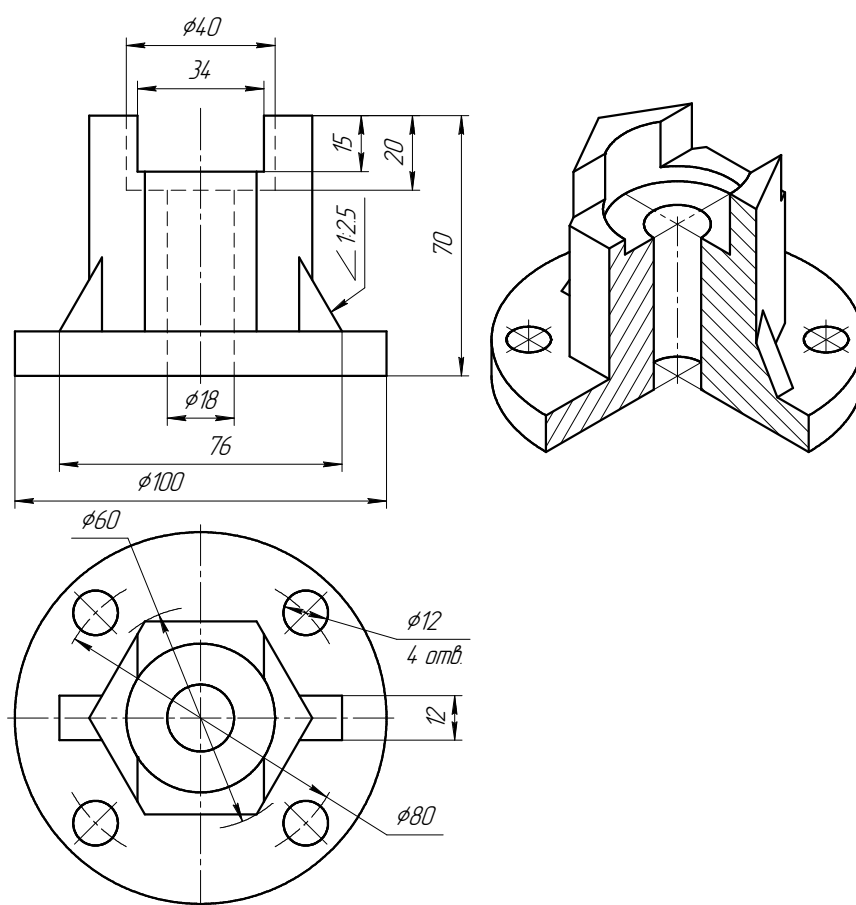
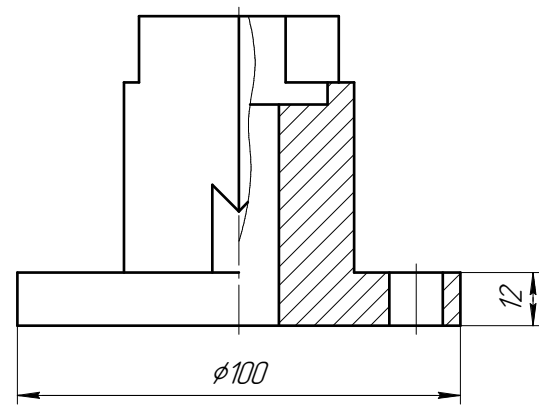
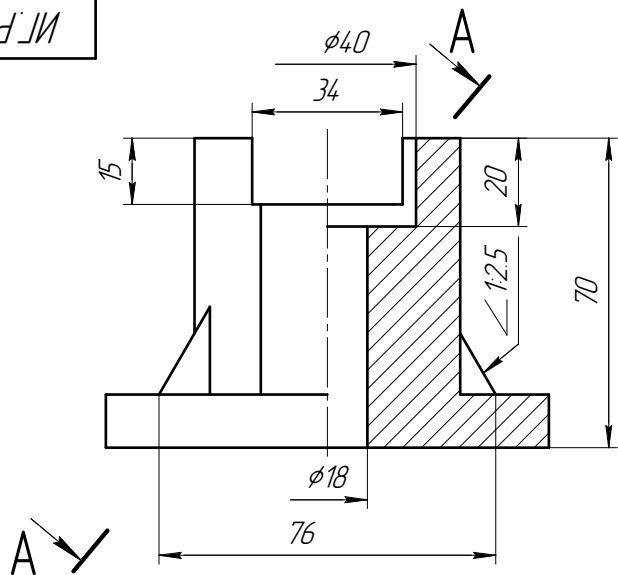


1. Задание на расчетно-графическую работу

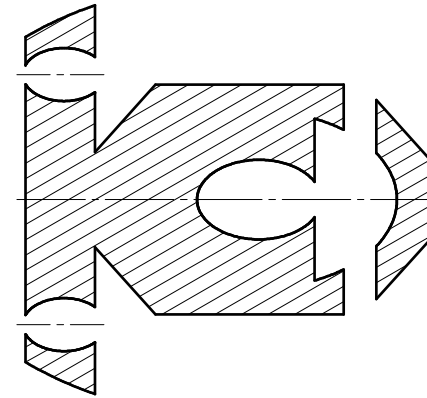
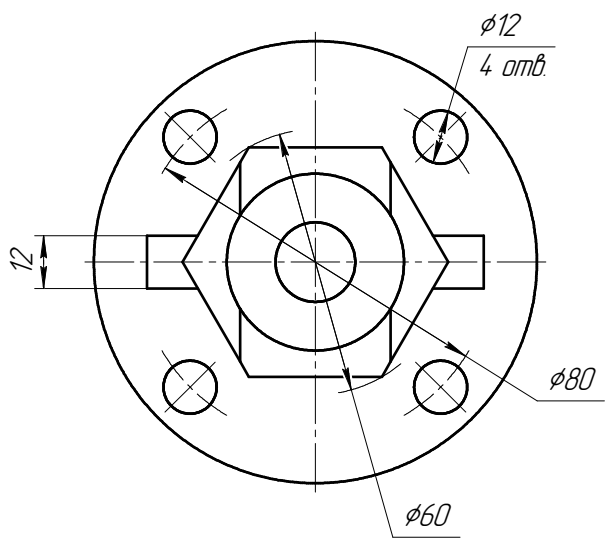
2. Построить по двум заданным проекциям предмета (вид спереди и вид сверху) третью проекцию (вид слева).
3. Построить недостающие проекции линий пересечения предмета с поверхностями, ограничивающими фронтально-проецирующее сквозное отверстие в нем.
4. Выполнить для выявления внутренней формы предмета фронтальный и профильный разрезы в соответствии с требованиями ГОСТ 2.305-68 совместив, где это возможно, разрез с видом.
5. Построить вынесенное наклонное сечение предмета, заданное фронтально-проецирующей плоскостью.
6. Нанести на чертеже предмета размерные линии и проставить необходимые размеры согласно ГОСТ 2.307-68.
7. Заполнить основную надпись по ГОСТ 2.104-68, форма 1.



ИГ.РГР.03.06.08



A-A



Инд. № листа	Лист и дата	Взам. инд. №	Инд. № докум.	Лист и дата	Справ. №	Лист примен.
--------------	-------------	--------------	---------------	-------------	----------	--------------

				ИГ.РГР.03.06.08			
Изм/Лист	№ докум.	Подп.	Дата	Проекционное черчение	Лит	Масса	Масштаб
Разраб.	Коржев М.В.		30.09		У		1:1
Проб.	Хармац И.Г.		01.11		Лист	Листов	1
Н.контр.				МГТУ ГА М1-3			
Утв.	Михненко Л.В.		02.11				

Копировал

Формат А3