

# РГР 04 Выполнение рабочего чертежа по чертежу общего вида

Перв. примен.	<div style="border: 1px solid black; padding: 5px; display: inline-block;">                 XXX.XXXXXX.XXX             </div>																														
Справ. №																															
Взам. инв. №	<div style="display: flex; justify-content: space-around;"> <div style="text-align: center;"> <p><b>A (5:1)</b></p> </div> <div style="text-align: center;"> <p><b>Б (5:1)</b></p> </div> </div>																														
Подп. и дата	XXX.XXXXXX.003																														
Инв. № инв.	<table border="1" style="width: 100%; border-collapse: collapse;"> <tr> <td style="width: 25%;">Изм.</td> <td style="width: 25%;">Лист</td> <td style="width: 25%;">№ докум.</td> <td style="width: 25%;">Подп.</td> <td style="width: 25%;">Дата</td> </tr> <tr> <td> </td> <td> </td> <td> </td> <td> </td> <td> </td> </tr> <tr> <td> </td> <td> </td> <td> </td> <td> </td> <td> </td> </tr> <tr> <td> </td> <td> </td> <td> </td> <td> </td> <td> </td> </tr> <tr> <td> </td> <td> </td> <td> </td> <td> </td> <td> </td> </tr> <tr> <td> </td> <td> </td> <td> </td> <td> </td> <td> </td> </tr> </table>	Изм.	Лист	№ докум.	Подп.	Дата																									
Изм.	Лист	№ докум.	Подп.	Дата																											
Инв. № подл.	<table border="1" style="width: 100%; border-collapse: collapse;"> <tr> <td style="width: 50%; text-align: center;">Игла запорная</td> <td style="width: 10%;">Лист</td> <td style="width: 10%;">Масса</td> <td style="width: 30%;">Масштаб</td> </tr> <tr> <td style="text-align: center;">Сталь 20 ГОСТ 1050-60</td> <td> </td> <td> </td> <td style="text-align: center;">2:1</td> </tr> <tr> <td> </td> <td>Лист</td> <td>Листов</td> <td>1</td> </tr> <tr> <td> </td> <td colspan="3" style="text-align: center;">МГТУ ГА</td> </tr> </table>	Игла запорная	Лист	Масса	Масштаб	Сталь 20 ГОСТ 1050-60			2:1		Лист	Листов	1		МГТУ ГА																
Игла запорная	Лист	Масса	Масштаб																												
Сталь 20 ГОСТ 1050-60			2:1																												
	Лист	Листов	1																												
	МГТУ ГА																														
Утв.	Копировал <span style="float: right;">Формат А4</span>																														

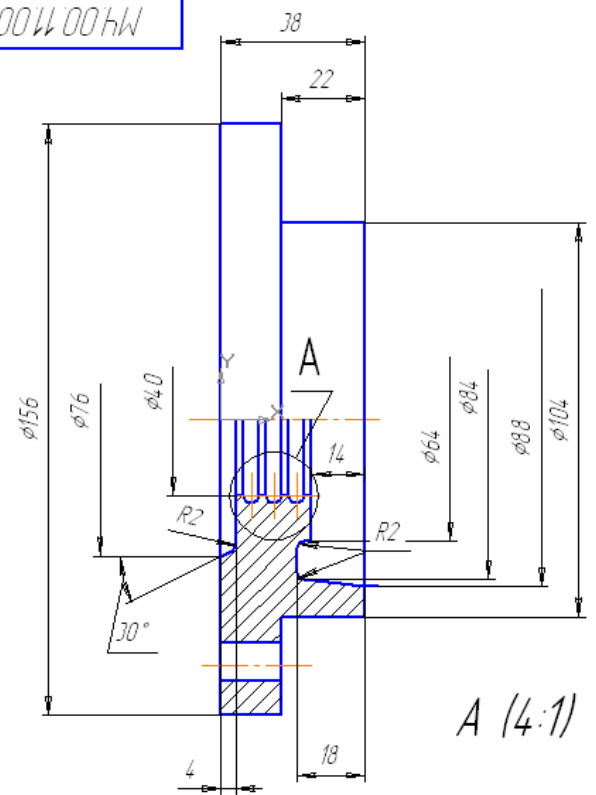
7000110004

Имя, № подл.

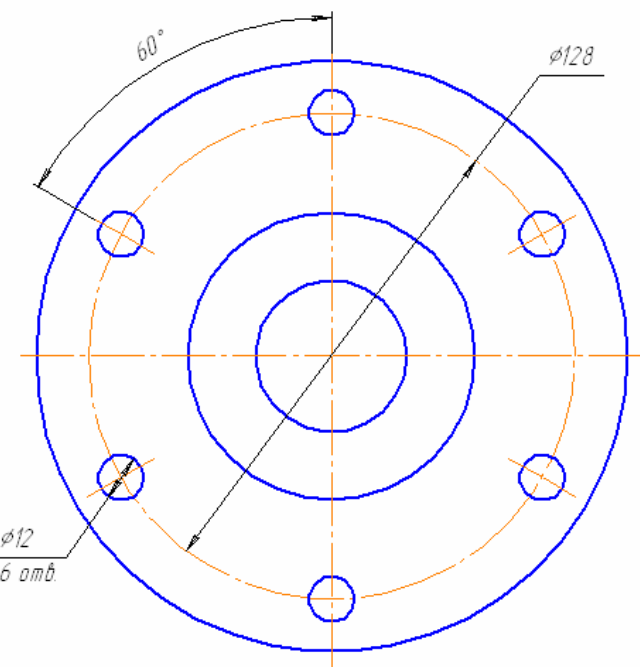
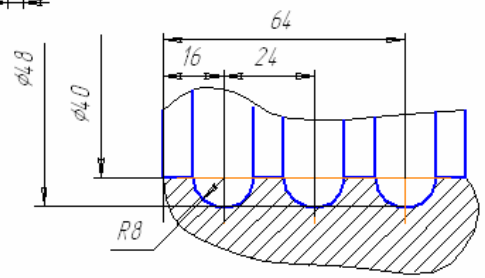
Подл. и дата

Втор. подл. № Инв. № Введ.

Подл. и дата



A (4:1)



				M400.1100.04		
Имя/Лист	№ докум.	Подл.	Дата	Лист	Листов	Листов
Крышка						11
Проект				Лист	Листов	1
Исполн.				СЧ 15-32 ГОСТ 1412-70 МГТУ ГА М2-4		
Утв.				Калировка		
				Формат А3		