

ИГ. РГР 02 31.00

Перв. примен.

Стр. №

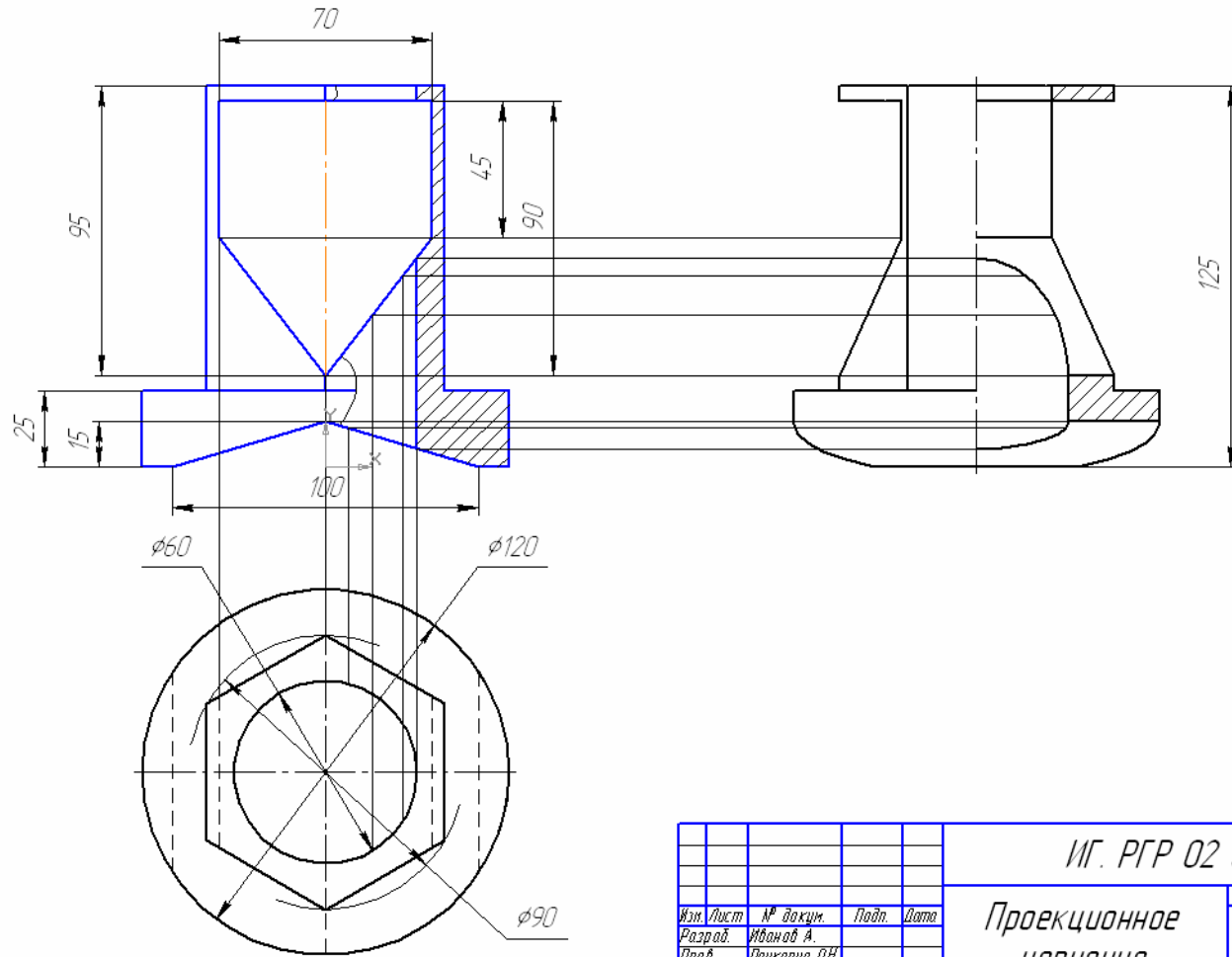
Подп. и дата

Инд. №

Изм. инд. №

Подп. и дата

Инд. №



				ИГ. РГР 02 31.00		
				Проекционное черчение		
Изм.	Лист	№ докум.	Подп.	Дата	Лист	Масса
				11		
				Лист Листов 1		
				МГТУ ГА ЭВМ1-1		
				Формат А3		

Копировал

Формат А3