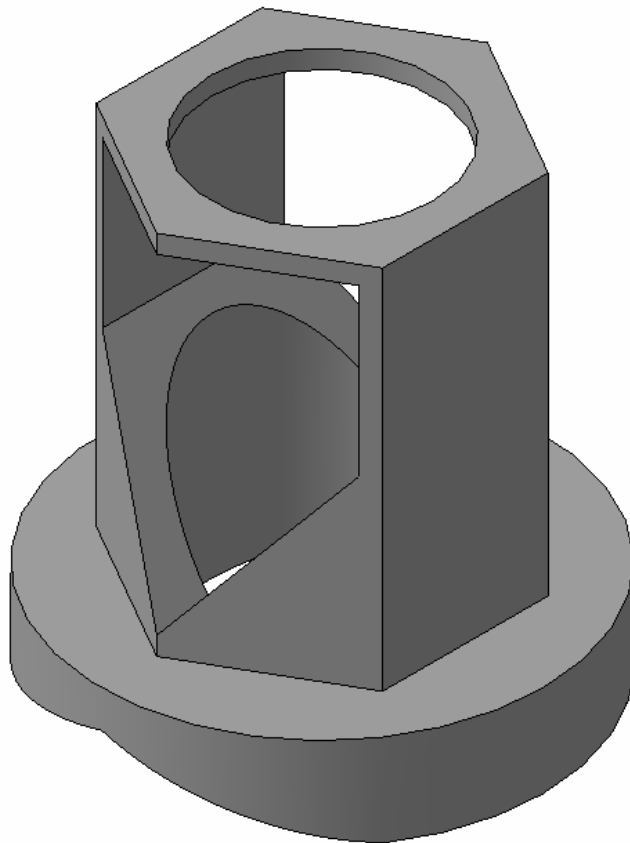


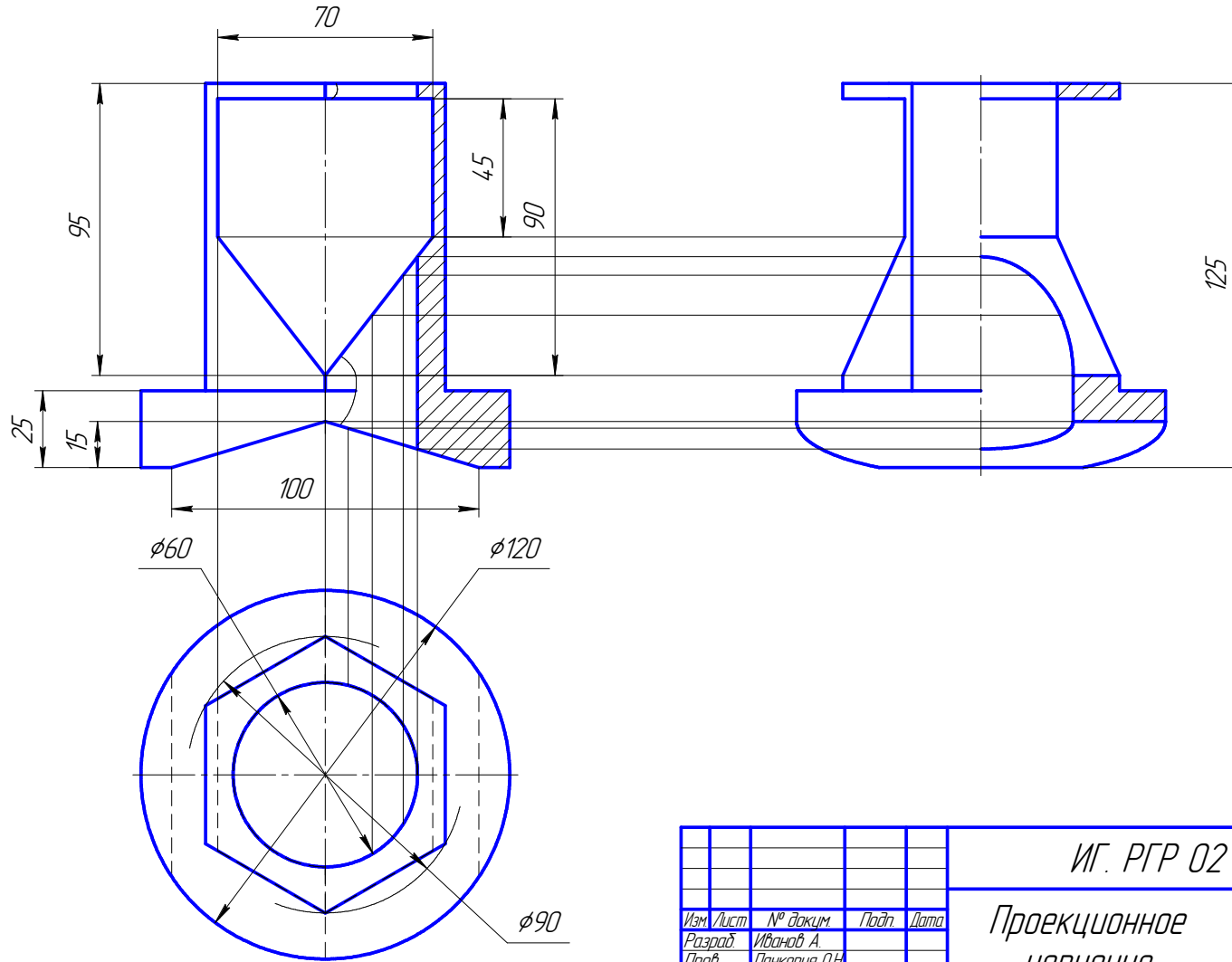
## Задание на расчетно-графическую работу №02

### Проекционное черчение

1. Построить по двум заданным проекциям предмета (вид спереди и вид сверху) третью проекцию (вид слева).
2. Построить недостающие проекции линий пересечения предмета с поверхностями, ограничивающими фронтально-проецирующее сквозное отверстие в нем.
3. Выполнить для выявления внутренней формы предмета фронтальный и профильный разрезы в соответствии с требованиями ГОСТ 2.305-68 совместив, где это возможно, разрез с видом.
4. Нанести на чертеже предмета размерные линии и проставить необходимые размеры согласно ГОСТ 2.307-68.
5. Заполнить основную надпись по ГОСТ 2.104-2006, форма 1.



ИГ. РГР 02 31.00



Лист примен.

Справ №

Лист и дата

Изм. № докум.

Лист и дата

Изм. № лист

|           |              |          |       |                  |                          |                |        |         |
|-----------|--------------|----------|-------|------------------|--------------------------|----------------|--------|---------|
|           |              |          |       | ИГ. РГР 02 31.00 |                          |                |        |         |
| Изм.      | Лист         | № докум. | Подп. | Дата             | Проекционное<br>черчение | Лист           | Масса  | Масштаб |
| Разработ. | Иванов А.    |          |       |                  |                          | 1:1            |        |         |
| Проб.     | Пачкоря О.Н. |          |       |                  |                          | Лист           | Листов | 1       |
| Т.контр.  |              |          |       |                  |                          | МГТУ ГА ЭВМ1-1 |        |         |
| Н.контр.  |              |          |       |                  |                          |                |        |         |
| Утв.      |              |          |       |                  |                          |                |        |         |

Копировал

Формат А3