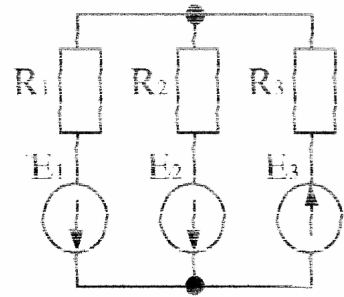


Экзаменационный билет по предмету
ОБЩАЯ ЭЛЕКТРОТЕХНИКА И ЭЛЕКТРОНИКА

Билет №1

1. Основные понятия: ток, потенциал, напряжение.
2. Характеристики синусоидального процесса: мгновенное, амплитудное, действующее, среднее значение, частота, начальная фаза. Законы Кирхгофа в цепи переменного тока (для мгновенных значений).
3. Трансформаторы: принцип действия, уравнения, схема замещения, основные характеристики и режимы работы; особенности трехфазных трансформаторов.
4. Стационарное электростатическое и магнитное поля.
Уравнения Максвелла для переменного электромагнитного поля.
- 5.

Составить систему уравнений для решения задачи методом контурных токов.

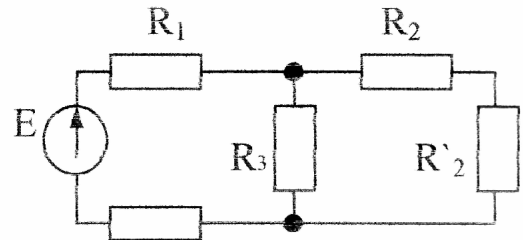


Экзаменационный билет по предмету
ОБЩАЯ ЭЛЕКТРОТЕХНИКА И ЭЛЕКТРОНИКА

Билет №2

1. Поясните сущность метода контурных токов.
2. Что такое резонанс напряжений? Каково условие наступления резонанса напряжений и чему равна резонансная частота?
3. Дайте определение понятию «асинхронная машина».
4. Дайте определение логического элемента И.
- 5.

Определить токи в ветвях цепи, если
 $R_1 = 2 \text{ Ом}$, $R'_1 = 1 \text{ Ом}$, $R'_2 = 8 \text{ Ом}$, $R_2 = 12 \text{ Ом}$,
 $R_3 = 5 \text{ Ом}$, $E = 35 \text{ В}$.

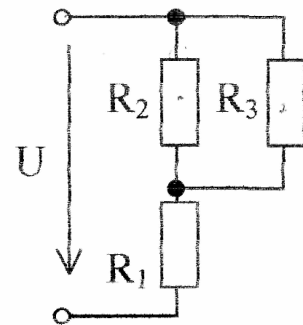


Экзаменационный билет по предмету
ОБЩАЯ ЭЛЕКТРОТЕХНИКА И ЭЛЕКТРОНИКА

Билет №3

1. Законы Ома и Кирхгофа.
2. Дайте определение физической величины «индуктивность катушки». Единицы измерения.
3. Объясните принцип классификации генераторов постоянного тока.
4. Сформулируйте закон полного тока для магнитной цепи.
- 5.

Определить ток в резисторе R_3 если $R_1 = 50 \text{ Ом}$,
 $R_2 = 120 \text{ Ом}$, $R_3 = 200 \text{ Ом}$, $U = 120 \text{ В}$.



Экзаменационный билет по предмету
ОБЩАЯ ЭЛЕКТРОТЕХНИКА И ЭЛЕКТРОНИКА

Билет №4

1. Сформулируйте и запишите второй закон Кирхгофа
2. Магнитное поле и характеризующие его величины: индукция, напряженность, магнитный поток.
3. Дайте определение понятию коэффициента трансформации трансформатора.
4. Дайте определение логического И-НЕ.
- 5.

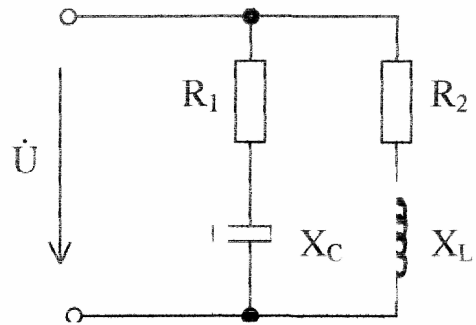
**Общий ток цепи, состоящей из двух параллельно соединенных резисторов сопротивлением 210 и 70 Ом, равен 80 А..
Определить токи, протекающие в каждом резисторе.**

Экзаменационный билет по предмету
ОБЩАЯ ЭЛЕКТРОТЕХНИКА И ЭЛЕКТРОНИКА

Билет №5

1. Трехфазные электрические цепи, основные понятия.
2. Явления при намагничивании ферромагнитных материалов, петля гистерезиса, основная кривая намагничивания, частные циклы.
3. Машины постоянного тока: принцип действия и устройство, способы возбуждения
4. Операционные усилители. Назначение и область применения.
- 5.

Построить векторную диаграмму токов,
если $U=141$ В, $R_1 = R_2 = X_C = X_L = 20$ Ом.

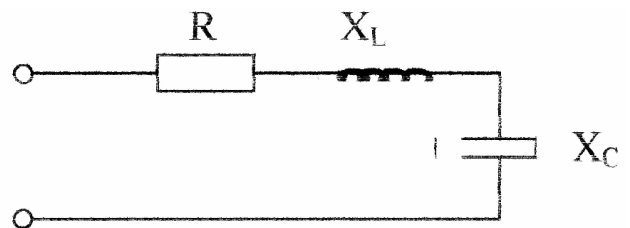


Экзаменационный билет по предмету
ОБЩАЯ ЭЛЕКТРОТЕХНИКА И ЭЛЕКТРОНИКА

Билет №6

1. Принцип и метод наложения.
2. Характеристики синусоидального процесса: мгновенное, амплитудное, действующее, среднее значение, частота, начальная фаза. Законы Кирхгофа в цепи переменного тока (для мгновенных значений).
3. Основы операторного метода. Преобразование Лапласа.
4. Асинхронные машины: устройство трехфазной асинхронной машины, вращающееся магнитное поле.
- 5.

Определить активную, реактивную и полную мощность системы, если $R = 30 \text{ Ом}$, $X_C = 60 \text{ Ом}$, $X_L = 20 \text{ Ом}$, $U = 100 \text{ В}$.

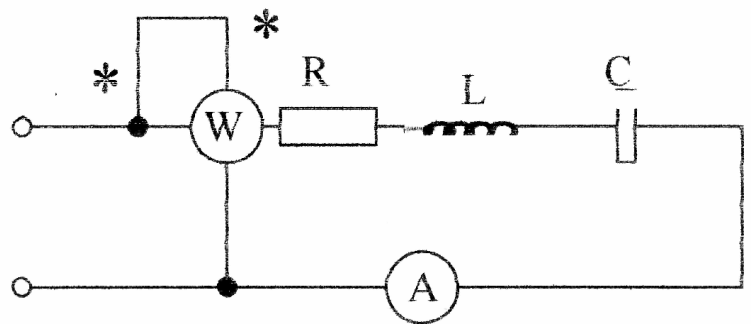


Экзаменационный билет по предмету
ОБЩАЯ ЭЛЕКТРОТЕХНИКА И ЭЛЕКТРОНИКА

Билет №7

1. Характеристики синусоидального процесса: мгновенное, амплитудное, действующее, среднее значение, частота, начальная фаза. Законы Кирхгофа в цепи переменного тока (для мгновенных значений).
2. Линейная электрическая цепь, содержащая R, L, C, в цепи синусоидального тока. Полное сопротивление, сдвиг фаз.
3. Классификация электроизмерительных приборов по принципу действия.
4. Двигатели постоянного тока с параллельным и последовательным возбуждением, основные характеристики.
- 5.

Определить мгновенное значение тока и показание приборов. Построить векторную диаграмму если $U = 40\sqrt{2}\sin(\omega t + 30^\circ)$, $R = 20 \text{ Ом}$, $L = 0.005 \text{ Гн}$, $f = 400 \text{ Гц}$.

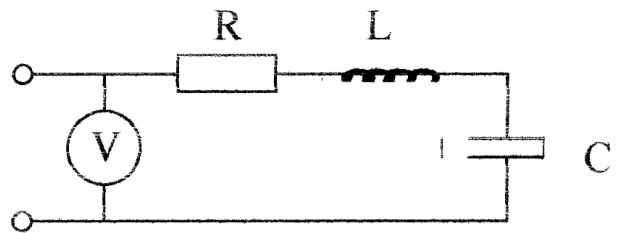


Экзаменационный билет по предмету
ОБЩАЯ ЭЛЕКТРОТЕХНИКА И ЭЛЕКТРОНИКА

Билет №8

1. Цепи при несинусоидальных периодических токах. Разложение в ряд Фурье. Действующее значение несинусоидального тока.
2. Активная, реактивная и полная мощность. Треугольник сопротивлений и мощностей.
3. Примеры линейных и нелинейных элементов. Законы Ома и Кирхгофа.
4. Синхронные машины: устройство и принцип работы трехфазного синхронного генератора
- 5.

Определить показания вольтметра, если $U_R = 30 \text{ В}$, $U_L = 80 \text{ В}$, $U_C = 40 \text{ В}$.



Экзаменационный билет по предмету
ОБЩАЯ ЭЛЕКТРОТЕХНИКА И ЭЛЕКТРОНИКА

Билет №9

1. Классификация электроизмерительных приборов по принципу действия.
2. Основы символического метода. Законы Ома и Кирхгофа в символической форме.
3. Основы операторного метода. Преобразование Лапласа. Законы Ома и Кирхгофа в операторной форме.
4. Машины постоянного тока: принцип действия и устройство, способы возбуждения
- 5.

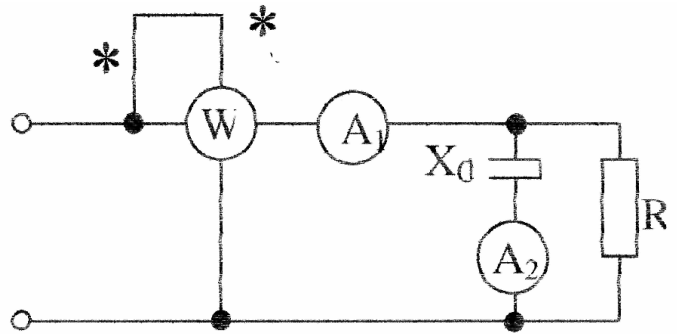
Составить баланс мощности электрической цепи с источником $E=20$ В, если по цепи протекает ток, равный 5А, а сопротивление приемников, соединенных последовательно, имеют значения 1 ; 2 ; 0,5 ; 0,3 ; 0,2 Ом.

Экзаменационный билет по предмету
ОБЩАЯ ЭЛЕКТРОТЕХНИКА И ЭЛЕКТРОНИКА

Билет №10

1. Микропроцессорные средства.
2. Комплексные сопротивление и проводимость.
3. Примеры линейных и нелинейных элементов. Законы Ома и Кирхгофа.
4. Трансформаторы: принцип действия, уравнения, схема замещения, основные характеристики и режимы работы
- 5.

Показания приборов $P=90$ Вт,
 $I_1 = 5$ А, $I_2 = 4$ А. Определить
 R и X_c .

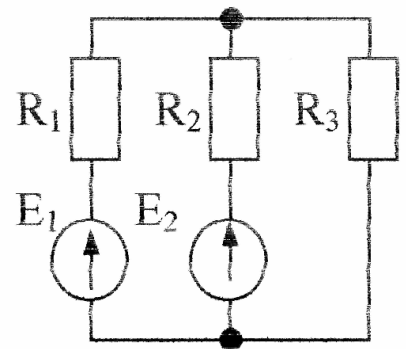


Экзаменационный билет по предмету
ОБЩАЯ ЭЛЕКТРОТЕХНИКА И ЭЛЕКТРОНИКА

Билет №11

1. Принцип и метод наложения.
2. Средства измерений, меры, эталоны. Виды и методы измерений. Погрешности измерений.
3. Основы операторного метода. Преобразование Лапласа. Законы Ома и Кирхгофа в операторной форме.
4. Синхронные машины: устройство и принцип работы трехфазного синхронного генератора
- 5.

Определить токи в ветвях цепи методом двух узлов, если $R_1 = 20 \text{ Ом}$, $R_2 = 25 \text{ Ом}$, $R_3 = 20 \text{ Ом}$, $E_1 = 40 \text{ В}$, $E_2 = 20 \text{ В}$.



Экзаменационный билет по предмету
ОБЩАЯ ЭЛЕКТРОТЕХНИКА И ЭЛЕКТРОНИКА

Билет №12

1. Характеристики синусоидального процесса: мгновенное, амплитудное, действующее, среднее значение, частота, начальная фаза. Законы Кирхгофа в цепи переменного тока (для мгновенных значений).

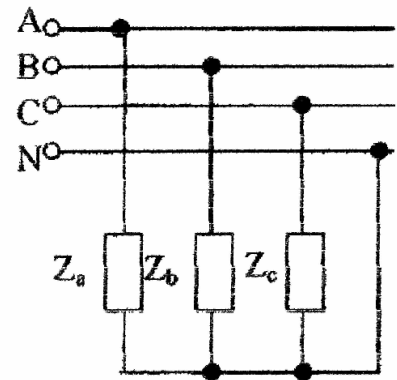
2. Расчет цепей синусоидального тока символическим методом.

3. Законы коммутации. Начальные условия. Классический метод анализа переходных процессов. Принужденные и свободные составляющие.

4. Машины постоянного тока: принцип действия и устройство, способы возбуждения

5.

Определить активную, реактивную и полную мощности фаз и всей системы, если $R_a=40 \text{ Ом}$, $X_a=10 \text{ Ом}$, $R_b=20 \text{ Ом}$, $X_b=10 \text{ Ом}$, $R_c=50 \text{ Ом}$, $X_c=20 \text{ Ом}$, $U_{\text{л}}=380 \text{ В}$.



Экзаменационный билет по предмету
ОБЩАЯ ЭЛЕКТРОТЕХНИКА И ЭЛЕКТРОНИКА

Билет №13

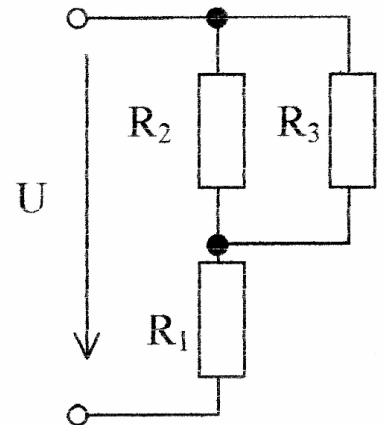
1. Классификация электроизмерительных приборов по принципу действия.
2. Цепи при несинусоидальных периодических токах. Разложение в ряд Фурье.
3. Примеры линейных и нелинейных элементов. Законы Ома и Кирхгофа.
4. Синхронные машины: устройство и принцип работы трехфазного синхронного генератора
5. Определить комплексное сопротивление цепи, если $R = 10$ Ом, $X_C = 10$ Ом.

Экзаменационный билет по предмету
ОБЩАЯ ЭЛЕКТРОТЕХНИКА И ЭЛЕКТРОНИКА

Билет №14

1. Микропроцессорные средства.
2. Действующее значение несинусоидального тока.
3. Трёхфазные электрические цепи, основные понятия.
4. Трансформаторы: принцип действия, уравнения, схема замещения, основные характеристики и режимы работы
- 5.

Определить ток в резисторе R_3 если $R_1 = 50 \text{ Ом}$,
 $R_2 = 120 \text{ Ом}$, $R_3 = 200 \text{ Ом}$, $U = 120 \text{ В}$.

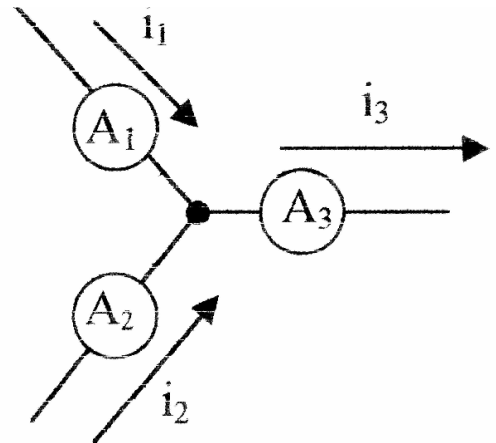


Экзаменационный билет по предмету
ОБЩАЯ ЭЛЕКТРОТЕХНИКА И ЭЛЕКТРОНИКА

Билет №15

1. Принцип и метод наложения.
2. Расчет цепей при несинусоидальных э.д.с.
3. Электроизмерительные приборы магнитоэлектрической, электромагнитной и электродинамической систем.
4. Асинхронные машины: устройство трехфазной асинхронной машины, вращающееся магнитное поле, скольжение
- 5.

Определить показания амперметров, если $i_1 = 10\sqrt{2}\sin(\omega t + 30^\circ)$, $i_2 = 15\sqrt{2}\sin(\omega t - 60^\circ)$.

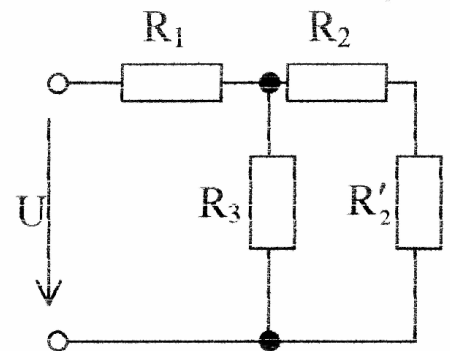


Экзаменационный билет по предмету
ОБЩАЯ ЭЛЕКТРОТЕХНИКА И ЭЛЕКТРОНИКА

Билет №16

1. Магнитное поле и характеризующие его величины: индукция, напряженность, магнитный поток. Явления при намагничивании ферромагнитных материалов, петля гистерезиса, основная кривая намагничивания, частные циклы.
2. Операционные усилители. Назначение и область применения.
3. Расчет симметричной трехфазной цепи при различных способах соединения источников и нагрузок.
4. Трансформаторы: принцип действия, уравнения, схема замещения, основные характеристики и режимы работы
- 5.

Определить токи в ветвях цепи, если
 $R_1 = 6 \text{ Ом}$, $R_2 = R'_2 = 20 \text{ Ом}$, $R_3 = 60 \text{ Ом}$,
 $U = 240 \text{ В}$.



Экзаменационный билет по предмету
ОБЩАЯ ЭЛЕКТРОТЕХНИКА И ЭЛЕКТРОНИКА

Билет №17

1. Характеристики синусоидального процесса: мгновенное, амплитудное, действующее, среднее значение, частота, начальная фаза. Законы Кирхгофа в цепи переменного тока (для мгновенных значений).

2. Мощность трехфазной системы.

3. Микропроцессорные средства.

4. Асинхронные машины: устройство трехфазной асинхронной машины, вращающееся магнитное поле, скольжение

5.

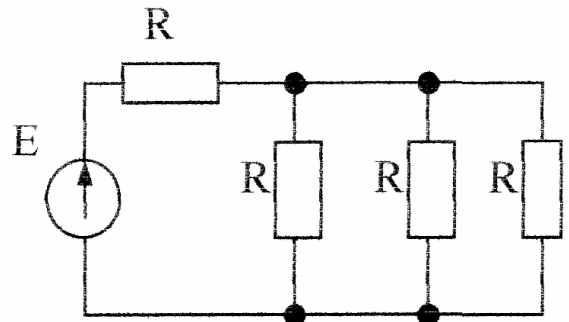
Запишите формулы для определения комплекса полной мощности при последовательном соединении R, L, C. Запишите выражения для определения амплитудного значения полной, активной и реактивной мощности. Приведите единицы измерения активной, реактивной и полной мощности.

Экзаменационный билет по предмету
ОБЩАЯ ЭЛЕКТРОТЕХНИКА И ЭЛЕКТРОНИКА

Билет №18

1. Линейная электрическая цепь, содержащая R , L , C , в цепи синусоидального тока. Полное сопротивление, сдвиг фаз. Активная, реактивная и полная мощность.
2. Трансформаторы: принцип действия, уравнения, схема замещения, основные характеристики и режимы работы
3. Расчет трехфазной цепи при несимметричной нагрузке.
4. Стационарное электростатическое и магнитное поля.
- 5.

Определить токи в ветвях цепи,
если $R = 30 \text{ Ом}$, $E = 80 \text{ В}$.

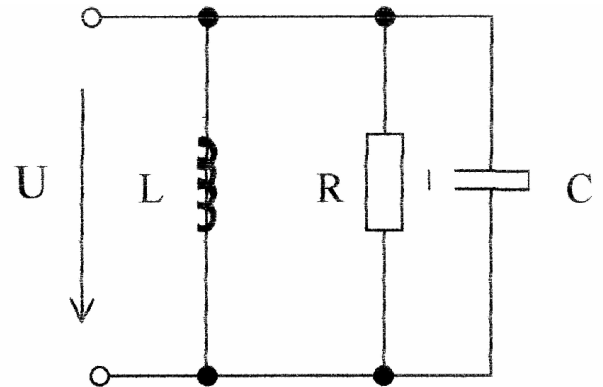


Экзаменационный билет по предмету
ОБЩАЯ ЭЛЕКТРОТЕХНИКА И ЭЛЕКТРОНИКА

Билет №19

1. Классификация электроизмерительных приборов по принципу действия.
2. Цепи при несинусоидальных периодических токах. Разложение в ряд Фурье. Действующее значение несинусоидального тока.
3. Уравнения Максвелла для переменного электромагнитного поля.
4. Операционные усилители. Назначение и область применения.
- 5.

Построить векторную диаграмму токов и определить показания амперметра, если $I_R = 10 \text{ A}$, $I_L = 5 \text{ A}$, $I_C = 15 \text{ A}$.

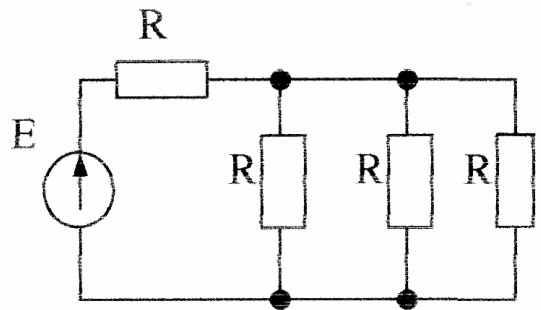


Экзаменационный билет по предмету
ОБЩАЯ ЭЛЕКТРОТЕХНИКА И ЭЛЕКТРОНИКА

Билет №20

1. Магнитное поле и характеризующие его величины: индукция, напряженность, магнитный поток. Явления при намагничивании ферромагнитных материалов, петля гистерезиса, основная кривая намагничивания, частные циклы.
2. Микропроцессорные средства.
3. Распространение электромагнитных волн в диэлектрической и проводящей средах.
4. Асинхронные машины: устройство трехфазной асинхронной машины, вращающееся магнитное поле, скольжение
- 5.

Определить токи в ветвях цепи, если
 $R = 30 \text{ Ом}$, $E = 80 \text{ В}$.

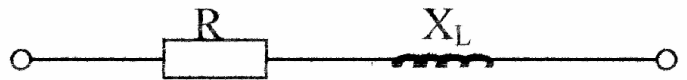


Экзаменационный билет по предмету
ОБЩАЯ ЭЛЕКТРОТЕХНИКА И ЭЛЕКТРОНИКА

Билет №21

1. Линейная электрическая цепь, содержащая R, L, C, в цепи синусоидального тока. Полное сопротивление, сдвиг фаз. Активная, реактивная и полная мощность.
2. Законы коммутации. Начальные условия.
3. Цепи при несинусоидальных периодических токах. Разложение в ряд Фурье. Действующее значение несинусоидального тока.
4. Трансформаторы: принцип действия, уравнения, схема замещения, основные характеристики и режимы работы
- 5.

Полное сопротивление цепи $z = 100$ Ом. Активное сопротивление $R=60$ В. Определить угол сдвига фаз между током и напряжением.

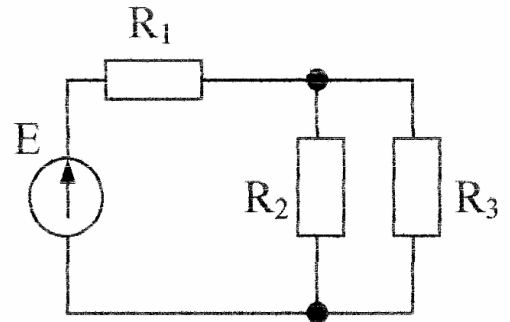


Экзаменационный билет по предмету
ОБЩАЯ ЭЛЕКТРОТЕХНИКА И ЭЛЕКТРОНИКА

Билет №22

1. Классификация электроизмерительных приборов по принципу действия.
2. Операционные усилители. Назначение и область применения.
3. Классический метод анализа переходных процессов.
4. Методы регулирования частоты вращения Асинхронных Двигателей.
- 5.

Определить токи в ветвях цепи если
 $R_1 = R_2 = R_3 = 10 \text{ Ом}$, $E = 30 \text{ В}$.

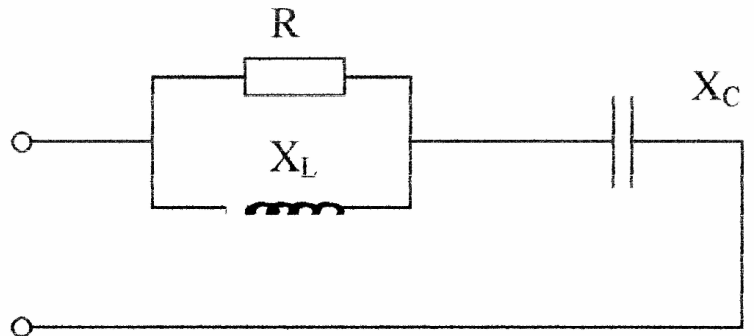


Экзаменационный билет по предмету
ОБЩАЯ ЭЛЕКТРОТЕХНИКА И ЭЛЕКТРОНИКА

Билет №23

1. Стационарное электростатическое и магнитное поля.
Уравнения Максвелла для переменного электромагнитного поля.
2. Микропроцессорные средства.
3. Принужденные и свободные составляющие.
4. Трансформаторы: принцип действия, уравнения, схема замещения, основные характеристики и режимы работы
- 5.

Определить комплексное сопротивление цепи, если $R = 10 \text{ Ом}$, $X_C = 10 \text{ Ом}$, $X_L = 10 \text{ Ом}$.

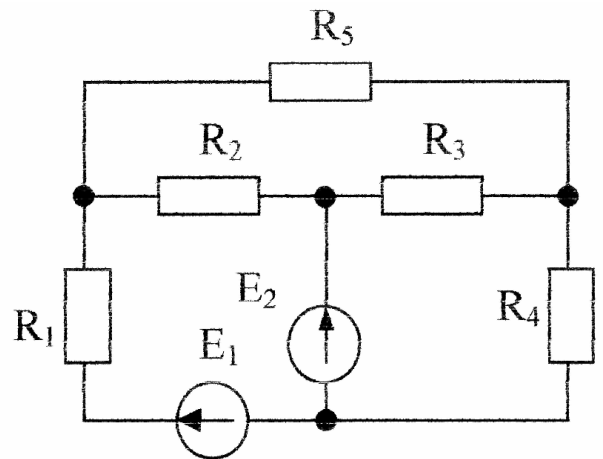


Экзаменационный билет по предмету
ОБЩАЯ ЭЛЕКТРОТЕХНИКА И ЭЛЕКТРОНИКА

Билет №24

1. Классификация электроизмерительных приборов по принципу действия.
2. Магнитное поле и характеризующие его величины: индукция, напряженность, магнитный поток. Явления при намагничивании ферромагнитных материалов, петля гистерезиса, основная кривая намагничивания, частные циклы.
3. Переходный процесс в активно-индуктивной цепи.
4. Методы регулирования частоты вращения АД.
- 5.

Составить систему уравнений для расчета электрической цепи с помощью метода контурных токов.

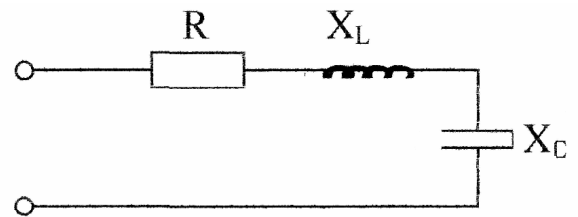


Экзаменационный билет по предмету
ОБЩАЯ ЭЛЕКТРОТЕХНИКА И ЭЛЕКТРОНИКА

Билет №25

1. Стационарное электростатическое и магнитное поля.
Уравнения Максвелла для переменного электромагнитного поля.
2. Линейная электрическая цепь, содержащая R , L , C , в цепи синусоидального тока.
Полное сопротивление, сдвиг фаз. Активная, реактивная и полная мощность.
3. Переходный процесс в активно-емкостной цепи.
4. Асинхронные машины: устройство трехфазной асинхронной машины, вращающееся магнитное поле, скольжение
- 5.

Определить активную, реактивную и полную мощность системы, если $R = 30$ Ом, $X_C = 60$ Ом, $X_L = 20$ Ом, $U = 100$ В.

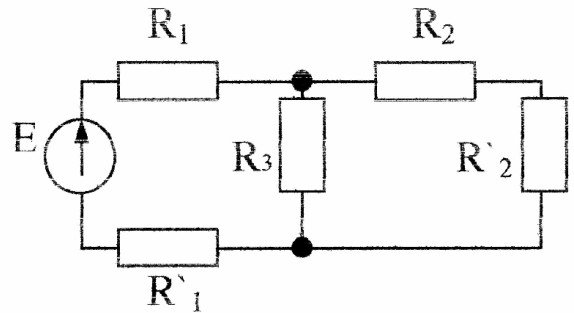


Экзаменационный билет по предмету
ОБЩАЯ ЭЛЕКТРОТЕХНИКА И ЭЛЕКТРОНИКА

Билет №26

1. Операционные усилители. Назначение и область применения.
2. Машины постоянного тока: принцип действия и устройство, способы возбуждения
3. Общий случай переходного процесса в цепи с одним реактивным элементом.
4. Условные обозначения электроизмерительных приборов.
- 5.

Определить токи в ветвях цепи,
если $R_1 = 2 \text{ Ом}$, $R'_1 = 1 \text{ Ом}$, $R'_2 = 8 \text{ Ом}$,
 $R_2 = 12 \text{ Ом}$, $R_3 = 5 \text{ Ом}$, $E = 35 \text{ В}$.

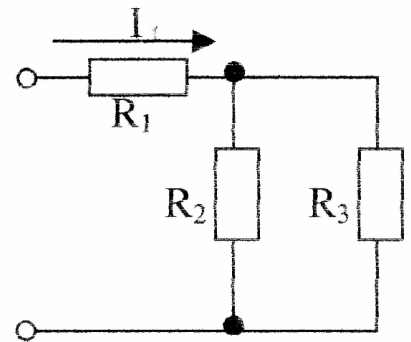


Экзаменационный билет по предмету
ОБЩАЯ ЭЛЕКТРОТЕХНИКА И ЭЛЕКТРОНИКА

Билет №27

1. Цепи при несинусоидальных периодических токах. Разложение в ряд Фурье. Действующее значение несинусоидального тока.
2. Машины постоянного тока: принцип действия и устройство, способы возбуждения
3. Переходный процесс в цепи с R, L, C (апериодический, колебательный).
4. Классификация электроизмерительных приборов по принципу действия.
- 5.

Определить мощность приемника P_3 , если $R_1 = 4 \text{ Ом}$, $R_2 = 3 \text{ Ом}$, $R_3 = 6 \text{ Ом}$, $I_1 = 1 \text{ А}$.

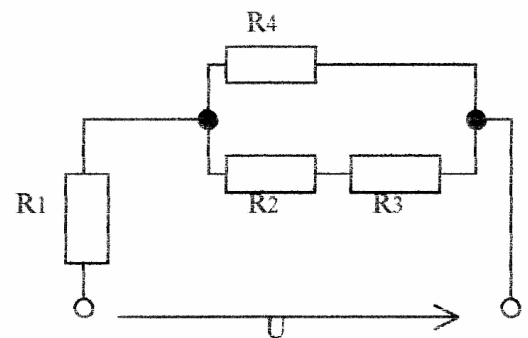


Экзаменационный билет по предмету
ОБЩАЯ ЭЛЕКТРОТЕХНИКА И ЭЛЕКТРОНИКА

Билет №28

1. Характеристики синусоидального процесса: мгновенное, амплитудное, действующее, среднее значение, частота, начальная фаза. Законы Кирхгофа в цепи переменного тока (для мгновенных значений).
2. Магнитное поле и характеризующие его величины: индукция, напряженность, магнитный поток. Явления при намагничивании ферромагнитных материалов, петля гистерезиса, основная кривая намагничивания, частные циклы.
3. Общий случай расчета переходного процесса в разветвленной цепи классическим методом.
4. Обработка результатов измерений. Класс точности.
- 5.

Определить эквивалентное сопротивление цепи, если сопротивления резисторов равны $R_1=R_2=R_3=R_4=60\text{ Ом}$.

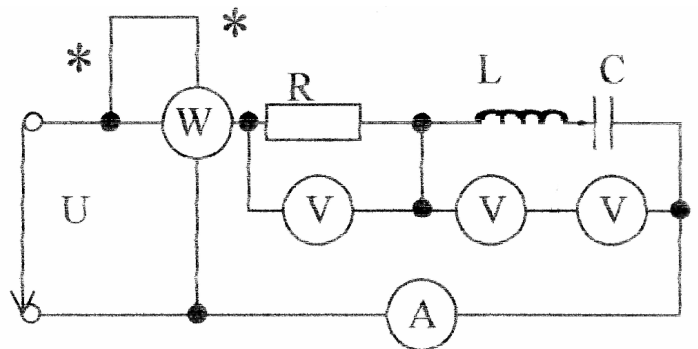


Экзаменационный билет по предмету
ОБЩАЯ ЭЛЕКТРОТЕХНИКА И ЭЛЕКТРОНИКА

Билет №29

1. Линейная электрическая цепь, содержащая R, L, C, в цепи синусоидального тока. Полное сопротивление, сдвиг фаз. Активная, реактивная и полная мощность.
2. Основы операторного метода. Преобразование Лапласа.
3. Операционные усилители. Назначение и область применения.
4. Погрешности измерений.
- 5.

Определить мгновенное значение тока и показания приборов, построить векторную диаграмму напряжений, если $U = 100\sqrt{2}\sin(\omega t + 15^\circ)$ В, $L = 0.005$ Гн, $R = 50$ Ом, $C = 50$ мкФ, $f = 400$ Гц.

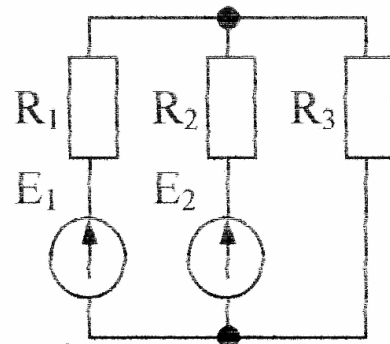


Экзаменационный билет по предмету
ОБЩАЯ ЭЛЕКТРОТЕХНИКА И ЭЛЕКТРОНИКА

Билет №30

1. Микропроцессорные средства.
2. Методы регулирования частоты вращения АД.
3. Законы Ома и Кирхгофа в операторной форме.
4. Виды и методы измерений.
- 5.

Для приведенной схемы составить баланс электрической мощности.

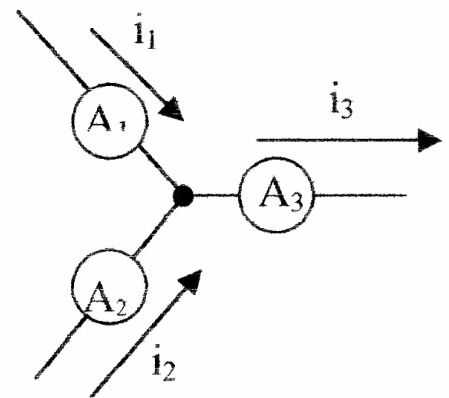


Экзаменационный билет по предмету
ОБЩАЯ ЭЛЕКТРОТЕХНИКА И ЭЛЕКТРОНИКА

Билет №31

1. Характеристики синусоидального процесса: мгновенное, амплитудное, действующее, среднее значение, частота, начальная фаза. Законы Кирхгофа в цепи переменного тока (для мгновенных значений).
2. Машины постоянного тока: принцип действия и устройство, способы возбуждения
3. Переход от операторных изображений к оригиналам, формула разложения.
4. Средства измерений, меры, эталоны.
- 5.

Определить показания амперметров, если
 $i_1 = 10\sqrt{2}\sin(\omega t + 30^\circ)$, $i_2 = 15\sqrt{2}\sin(\omega t - 60^\circ)$.

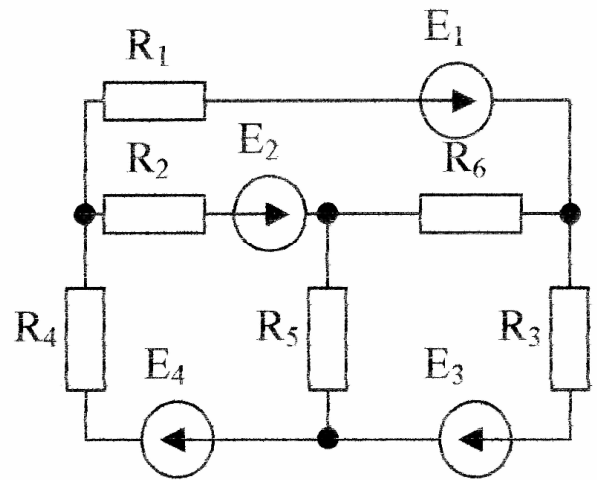


Экзаменационный билет по предмету
ОБЩАЯ ЭЛЕКТРОТЕХНИКА И ЭЛЕКТРОНИКА

Билет №32

1. Классификация электроизмерительных приборов по принципу действия.
2. Цепи при несинусоидальных периодических токах. Разложение в ряд Фурье. Действующее значение несинусоидального тока.
3. Законы коммутации. Начальные условия. Классический метод анализа переходных процессов. Принужденные и свободные составляющие.
4. Стационарное электростатическое и магнитное поля.
- Уравнения Максвелла для переменного электромагнитного поля.
- 5.

Составить систему уравнений для расчета электрической цепи с помощью метода контурных токов.



Экзаменационный билет по предмету
ОБЩАЯ ЭЛЕКТРОТЕХНИКА И ЭЛЕКТРОНИКА

Билет №33

1. Принцип и метод наложения.
2. Классификация электроизмерительных приборов по принципу действия.
3. Законы коммутации. Начальные условия. Классический метод анализа переходных процессов. Принужденные и свободные составляющие.
4. Методы регулирования частоты вращения АД.
- 5.

Определить активную, реактивную и полную мощности фаз и всей системы, если $R_a=40$ Ом, $X_a=10$ Ом, $R_b=20$ Ом, $X_b=10$ Ом, $R_c=50$ Ом, $X_c=20$ Ом, $U_{\text{л}}=380$ В.

