

ФЕДЕРАЛЬНОЕ АГЕНТСТВО ВОЗДУШНОГО ТРАНСПОРТА  
(РОСАВИАЦИЯ)

ФЕДЕРАЛЬНОЕ ГОСУДАРСТВЕННОЕ БЮДЖЕТНОЕ  
ОБРАЗОВАТЕЛЬНОЕ УЧРЕЖДЕНИЕ ВЫСШЕГО ОБРАЗОВАНИЯ  
«МОСКОВСКИЙ ГОСУДАРСТВЕННЫЙ ТЕХНИЧЕСКИЙ  
УНИВЕРСИТЕТ ГРАЖДАНСКОЙ АВИАЦИИ» (МГТУ ГА)

---

Кафедра технической эксплуатации авиационных  
электросистем и пилотажно-навигационных комплексов

# УПРАВЛЯЮЩИЕ СИСТЕМЫ АВИОНИКИ

## СИСТЕМА УПРАВЛЕНИЯ САМОЛЕТОМ RRJ-95

**Учебное пособие**

Под редакцией С.В. Кузнецова

*Утверждено редакционно-  
издательским советом МГТУ ГА  
в качестве учебного пособия*

Москва  
ИД Академии Жуковского  
2023

УДК 629.7.05  
ББК 0562  
У67

Печатается по решению редакционно-издательского совета  
Московского государственного технического университета ГА

Рецензенты:

*Габец В.Н.* (МГТУ ГА) – канд. техн. наук;  
*Шишкин В.В.* (ПАО «Аэрофлот») – канд. техн. наук

Авторский коллектив: д-р техн. наук, профессор Кузнецов С.В.;  
канд. техн. наук, доцент Перегудов Г.Е.; канд. техн. наук Демченко А.Г.;  
канд. техн. наук Марасанов Л.О., старший преподаватель Сизиков Д.О.

У67 **Управляющие системы авионики. Система управления самолетом  
RRJ-95** [Текст] : учебное пособие / под ред. С.В. Кузнецова. – М. : ИД Акаде-  
мии Жуковского, 2023. – 84 с.

ISBN 978-5-907699-85-4

Учебное пособие издается в соответствии с рабочей программой учебной дисциплины «Авиационные электросистемы и авионика конкретного типа ВС» по учебному плану для студентов IV курса очного и заочного обучения по направлению 25.03.02 «Техническая эксплуатация АЭС и ПНК», «Управляющие системы авионики» для студентов II курса по направлению 25.04.02 «Техническая эксплуатация АЭС и ПНК», а также «АЭС и авионика» по направлению 25.03.01 «Техническая эксплуатация ЛА и АД» очного и заочного обучения.

Рассмотрено и одобрено на заседаниях кафедры 12.09.2023 г. и методического совета 12.09.2023 г.

**УДК 629.7.05**  
**ББК 0562**

Св. тем. план 2023 г.  
поз. 26

Под редакцией КУЗНЕЦОВА Сергея Викторовича

УПРАВЛЯЮЩИЕ СИСТЕМЫ АВИОНИКИ.  
СИСТЕМА УПРАВЛЕНИЯ САМОЛЕТОМ RRJ-95

Учебное пособие

*В авторской редакции*

Подписано в печать 06.12.2023 г.

Формат 60x84/16 Печ. л. 5,25 Усл. печ. л. 4,88

Заказ № 1002/1020-УП11 Тираж 30 экз.

Московский государственный технический университет ГА  
125993, Москва, Кронштадтский бульвар, д. 20

Издательский дом Академии имени Н. Е. Жуковского

125167, Москва, 8-го Марта 4-я ул., д. 6А

Тел.: (495) 973-45-68 E-mail: zakaz@itsbook.ru

**ISBN 978-5-907699-85-4**

© Московский государственный технический  
университет гражданской авиации, 2023

## 1. Общие сведения о системе управления самолетом

Система управления самолётом (СУС) представляет собой электродистанционную систему управления (ЭДСУ) без механического соединения органов управления самолётом, расположенных в кабине экипажа, с поверхностями управления самолётом.

Управление самолётом в полёте осуществляется (рис. 1.1):

- элеронами,
- рулём высоты,
- рулём направления,
- стабилизатором,
- интерцепторами,
- закрылками,
- предкрылками,
- тормозными щитками (для торможения на земле).

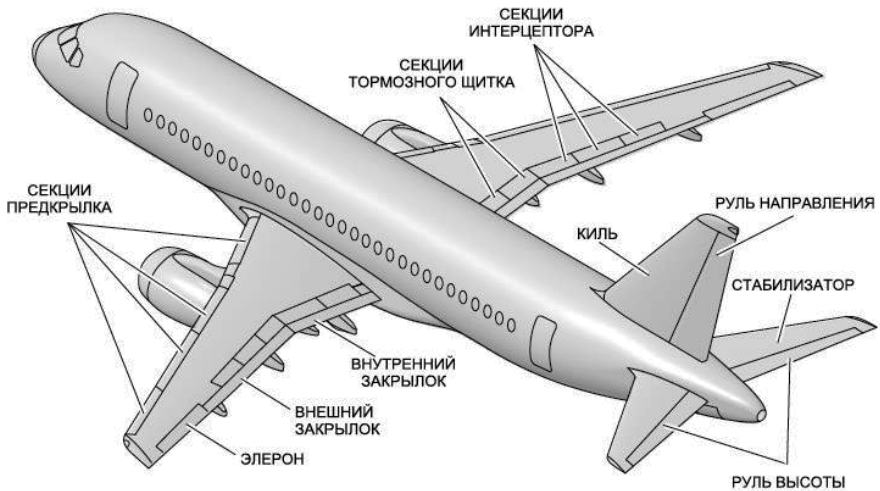


Рисунок 1.1. Поверхности управления самолётом

**Состав и назначение.** Система управления полетом представляет собой комплекс механического, электрогидравлического, электромеханического, гидромеханического, электрического и электронного оборудования, функционально подразделяющегося на следующие подсистемы:

- управления элеронами,
- управления рулём направления,

- управления рулём высоты,
- управления стабилизатором,
- управления закрылками,
- управления интерцепторами и тормозными щитками,
- управления предкрылками,
- дистанционного управления.

Система управления предназначена:

(1) для управления и балансировки самолёта по:

- крену посредством отклонения элеронов и интерцепторов (при работе интерцепторов в элеронном режиме);
- курсу посредством отклонения руля направления;
- тангажу посредством отклонения руля высоты и перестановки стабилизатора;

(2) для аэродинамического торможения самолёта в полёте при снижении с помощью интерцепторов и торможения самолёта на земле (при пробеге) с помощью интерцепторов и тормозных щитков;

(3) для увеличения подъёмной силы крыла на режимах взлёта и посадки, а также ухода на второй круг посредством установки закрылков и предкрылков на заданные углы;

(4) для автоматического непрерывного контроля функционального состояния подсистем во время полёта с выдачей информации об отказах в систему регистрации параметрической информации и систему электронной индикации кабины экипажа;

(5) для автоматического контроля работоспособности при наземном техническом обслуживании с выявлением отказавшего компонента или линии связи.

### **Функциональная структура.**

Система управления полетом включает в себя:

- органы управления в кабине экипажа,
- электронную систему управления самолётом (ЭСУС),
- датчики различного назначения,
- силовые исполнительные агрегаты,
- системы механической трансмиссии.

**Органы управления в кабине экипажа.** Органы управления показаны на рис. 1.2. Органы управления включают в себя:

- блоки боковых ручек управления самолётом, которые служат для управления самолётом по крену и тангажу и выполняют функцию управления положением элеронов, интерцепторов и руля высоты;

- узлы педалей (механически связанные между собой соединительной тягой), которые служат для управления самолётом по оси рыскания и выполняют функцию управления положением руля направления;

- блок ручки управления закрылками и предкрылками, который служит для управления закрылками и предкрылками;

— блок ручки управления интерцепторами и тормозными щитками, который служит для управления интерцепторами (симметричного отклонения интерцепторов), а при обжатом шасси — для отклонения тормозных щитков (ТЩ) в дополнение к интерцепторам;

— пульт триммирования, который предназначен для обеспечения балансировки самолёта по углам крена, тангажа и рыскания посредством триммирования соответственно элеронов, руля направления и горизонтального стабилизатора.

Органы управления, включающие в себя датчики управления (У) и контроля (К), обеспечивают интерфейс пилотов с системой электронного управления самолётом.

**Электронная система управления самолётом.** Органы управления показаны на рис. 1.2.

Электронная система управления самолётом, обеспечивающая работу всех вышеуказанных подсистем управления самолётом, включает в себя:

— вычислители системы управления самолётом ВСУС (далее по тексту «блоки PFCU») для управления всеми поверхностями самолёта,

— блоки управления и контроля приводов БУКП (далее по тексту «блоки ACE») для управления рулевыми поверхностями (элеронами, рулём направления, рулём высоты и интерцепторами),

— вычислители-контроллеры электроприводов ВКЭ (далее по тексту «блоки MACE») для управления закрылками, предкрылками и стабилизатором.

Блоки PFCU, связанные электрически с блоками ACE и MACE, обеспечивают непосредственную связь системы управления с другими системами самолёта, что, в свою очередь, создаёт нормальные условия для функционирования системы управления, т.е. выполнение ею всех основных функций.

В работе системы управления используются блоки ACE двух типов: ACE I и ACE II.

Различие блоков ACE по типам заключается в различии их аппаратного и программного обеспечения, что создаёт условия для резервирования.

Блоки MACE идентичны по конструкции и взаимозаменяемы.

В каждом блоке PFCU, ACE и MACE предусмотрены канал управления (У) и канал контроля.

Все функции блоков реализуются автоматически после подачи электрического питания в систему управления.

Электропитание блоков PFCU и ACE осуществляется от двух независимых шин постоянного тока, блоков MACE — от независимых шин переменного тока. Каждый блок MACE получает электропитание от одной шины. В случае отказа основного электропитания напряжением 115 В и частотой 400 Hz блоки MACE, размещённые по левому борту, снабжаются от аварийного источника ветродвигателя, обеспечивая перемещение предкрылков, закрылков и стабилизатора со скоростью в два раза меньше номинальной.

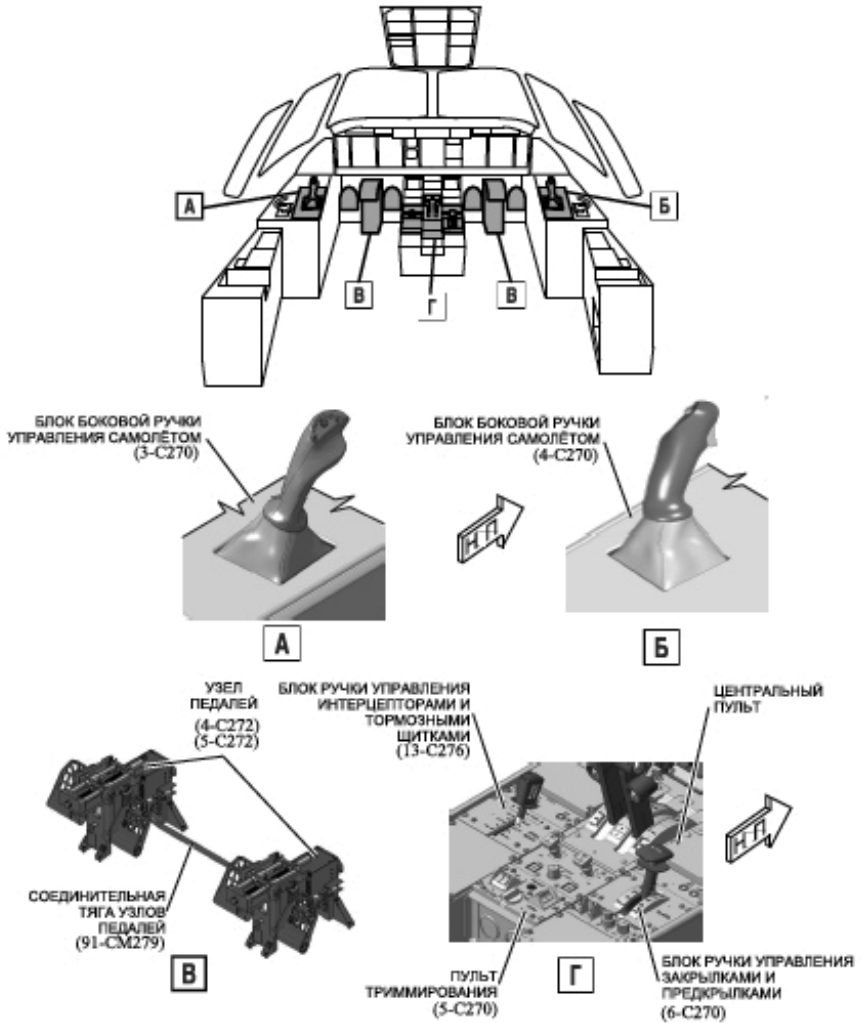


Рисунок 1.2. Органы управления в кабине экипажа

Блоки PFCU, блоки ACE и MACE конструктивно выполнены в виде модулей. Блоки PFCU и блоки ACE размещены в двух кабинетах в переднем приборном отсеке. Блоки MACE размещены в среднем приборном отсеке.

Электронная система управления самолётом обеспечивает контроль работы всей системы управления:

— методом встроенного тест-контроля, инициируемого каждый раз при подаче электропитания на блоки PFCU/ACE/MACE (режим инициализации),

— методом непрерывного встроенного тест-контроля, который осуществляется только после успешного завершения встроенного тест-контроля при подаче электропитания. Он обеспечивает выявление отказов компонентов.

**Датчики различного назначения.** В системе управления используются следующие датчики:

- блоки датчиков угловых скоростей,
- датчики рассогласования (закрылков и предкрылков),
- датчики положения стабилизатора,
- датчики положения приводов,
- датчики органов управления в кабине экипажа, и т. д.

Блоки датчиков угловых скоростей постоянно выдают сигналы угловых скоростей по трём ортогональным направлениям в основном режиме для обеспечения контроля их исправности (с учетом сигналов инерциальных вычислителей) блоками PFCU.

Сами же сигналы используются только в минимальном режиме для демпфирования соответствующих органов управления с целью обеспечения устойчивого режима работы системы управления.

Блоки датчиков рассогласования закрылков и предкрылков, датчики положения стабилизатора и приводов обеспечивают выдачу сигналов положения в блоки MACE/ACE (в зависимости от системы), выполняя функцию обратной связи.

Датчики органов управления служат для преобразования механической энергии перемещения органов управления в электрические сигналы с последующей выдачей их в соответствующие блоки ACE или MACE для реализации алгоритмов управления.

**Силовые исполнительные агрегаты.** Силовыми исполнительными агрегатами, служащими для перемещения поверхностей управления самолётом в заданные положения, являются:

- электрогидравлические сервоприводы для рулевых поверхностей,
- электромеханические приводы для закрылков и предкрылков,
- шарико-винтовые механизмы для закрылков и механизм перестановки стабилизатора,
- приводы с планетарными передачами для предкрылков,
- гидромеханические приводы и блоки клапанов для тормозных щитков.

Приводы руля высоты и руля направления, элеронов, интерцепторов и тормозных щитков расположены непосредственно у поверхностей управления, причём, каждый привод получает питание от одной из трёх независимых гидравлических систем.

Каждая секция руля высоты и элеронов механически соединена с двумя приводами, один из которых работает в активном режиме – отклоняет секцию, другой находится в пассивном режиме (в горячем резерве и работает в режиме демпфирования). Приводы работают в активном режиме поочередно, т. е. «через полёт». Переход на пассивный привод осуществляется также автоматически по отказу активного привода, либо при отключении электропитания активного

привода. При отказе обоих приводов они переключаются в режим демпфирования.

Каждая секция интерцепторов и тормозных щитков отклоняется одним приводом.

Руль направления механически соединен с тремя приводами, работающими одновременно в активном режиме. Привод переключается в режим демпфирования в случае его отказа.

Перемещение стабилизатора осуществляется с помощью механизма перестановки стабилизатора, включающего в себя верхний и нижний приводы. Каждый привод снабжен электромотором и вращает свою шариковую гайку. Оба привода перемещаются по общему для них ходовому винту и работают одновременно. Винт снабжен специальным механическим устройством, препятствующим его вращению.

**Системы механической трансмиссии.** Системы механической трансмиссии (для закрылков и предкрылков) включают в себя:

— валы трансмиссии с соединительными узлами (карданами, шарнирно-шлицевыми муфтами и промежуточными опорами),

— механические устройства перемещения поверхностей управления: шарико-винтовые механизмы — для закрылков, приводы с планетарными передачами и рейки с шестернями — для предкрылков,

— редукторы различных типов (конические, Т-образные, угловые, согласующие).

#### **Потребляемое питание.**

*Электропитание.* Потребители системы управления самолётом запитываются постоянным током напряжением 28 V и трёхфазным переменным током напряжением 115 V частотой 400 Hz соответственно от:

— двух шин постоянного тока L DC ESS-1 и R DC ESS-2,

— двух шин переменного тока L AC ESS-1 и R AC.

Подача электропитания в систему управления происходит автоматически при подаче постоянного/переменного тока на электронные блоки управления (PFCU, ACE, MACE). Время готовности системы управления к работе после подачи электропитания — не более 2 min.

Общий расход электроэнергии в нормальных условиях не превышает 700 W — для постоянного тока и 12 kV·A — для переменного тока.

*Гидропитание.* Приводы рулевых поверхностей самолёта и тормозных щитков получают питание от трёх независимых гидросистем: ГС1, ГС2 и ГС3 (рис.1.3).

Для повышения надёжности каждый привод получает питание от отдельной гидросистемы.

**Интерфейс.** Интерфейс показан на рис.1.4.

#### **Работа системы и режимы работы.**

Управление рулевыми поверхностями, стабилизатором, закрылками, предкрылками и тормозными щитками может осуществляться в основном, упрощённом или минимальном режиме, в зависимости от состояния собственных



компонентов системы дистанционного управления (СДУ) и состояния взаимодействующих систем (трёх инерциальных вычислителей или трёх каналов системы воздушных сигналов).

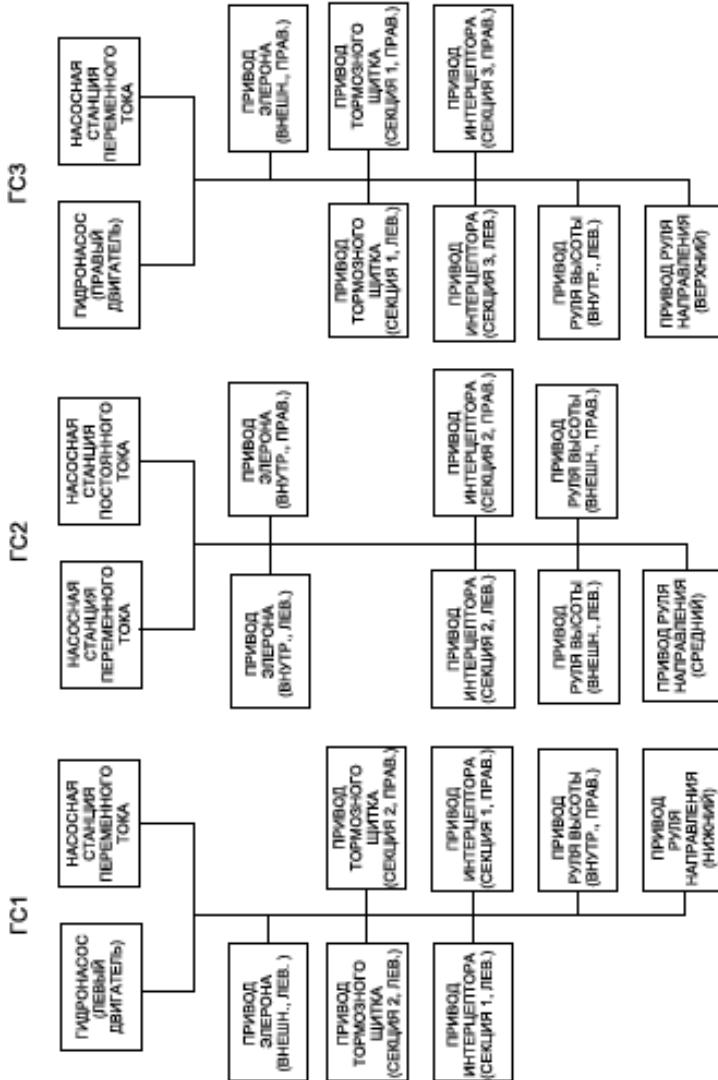


Рисунок 1.3. Блок-схема гидропитания системы управления самолётом.

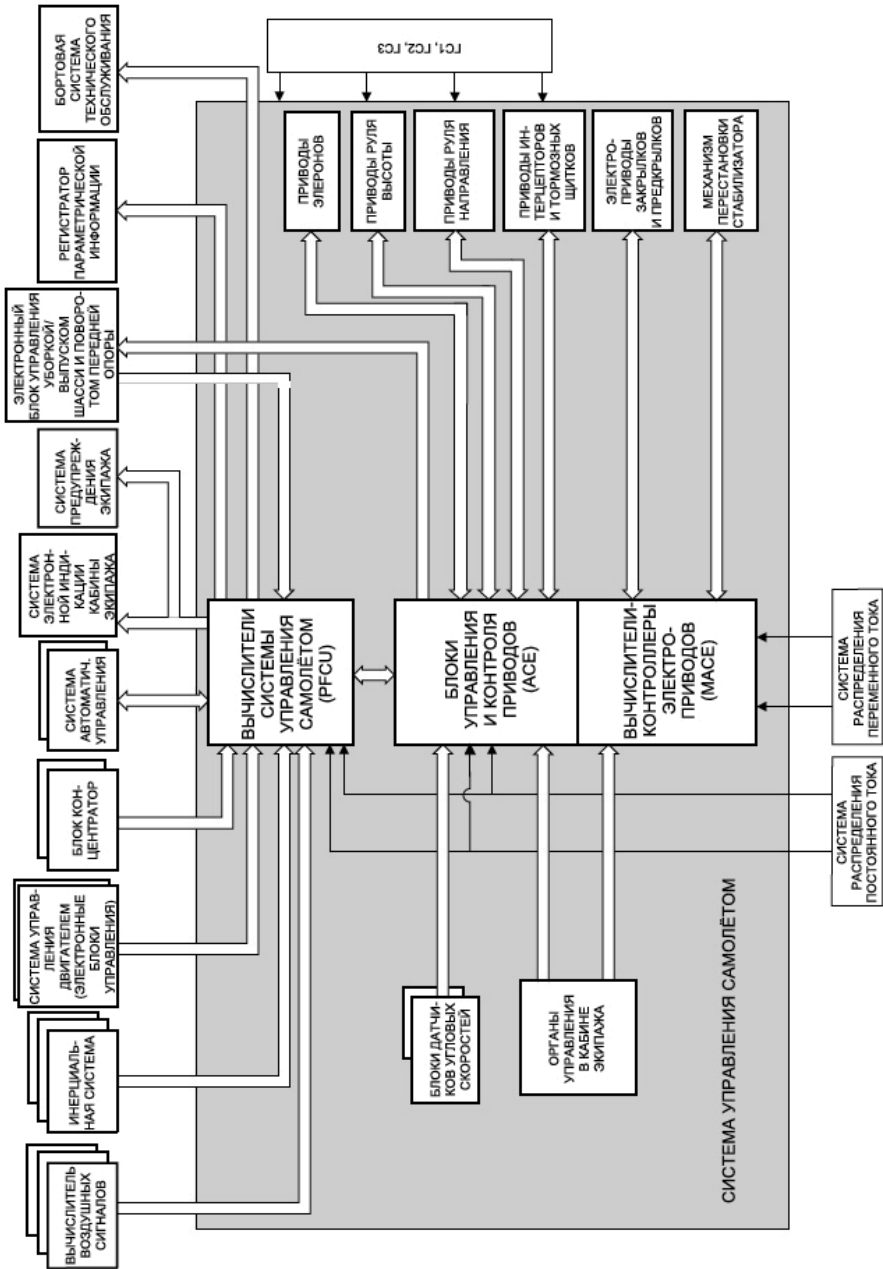


Рисунок 1.4. Интерфейс системы

Основной режим. Схема режима показана на рис.1.5.

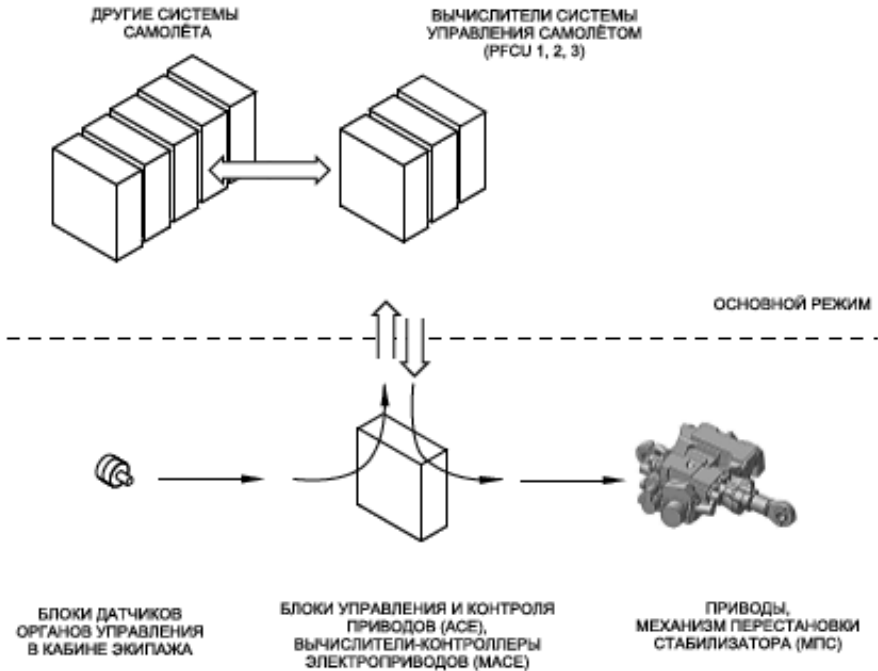


Рисунок 1.5. Схема работы системы управления в основном режиме

Основной режим является штатным режимом работы системы управления. Система управления работает в основном режиме при исправности компонентов СДУ и исправности взаимодействующих систем.

В основном режиме управление поверхностями управления осуществляется с помощью блоков PFCU 1, 2, 3 и работающих совместно с ними блоков АСЕ/МАСЕ.

При работе в основном режиме система управления выполняет все предусмотренные для неё функции. Алгоритмы работы для основного режима обеспечивают блоки PFCU.

В случае неисправности одного или двух блоков PFCU или ухудшения характеристик по причине неисправности какой-либо взаимодействующей системы (или систем) СДУ продолжает функционировать в основном режиме, пока хотя бы один из блоков PFCU функционирует исправно.

Принцип работы системы управления в основном режиме следующий.

Командир воздушного судна (КВС)/второй пилот перемещает соответствующий орган управления (боковую ручку управления самолётом или педали, или ручку управления интерцепторами и ТЩ и т. д.) в требуемое

положение, тем самым задавая необходимый угол перемещения соответствующих поверхностей управления. Датчики органов управления преобразуют механическую энергию их перемещения в электрические сигналы и выдают их в блоки АСЕ/МАСЕ (в зависимости от подсистемы). Блоки АСЕ демодулируют сигналы и посылают их в блоки PFCU. После обработки сигналов блоками PFCU, последние выдают командные сигналы по алгоритму управления основного режима обратно в блоки АСЕ, которые замыкают цепь управления соответствующих приводов.

*Упрощённый режим работы.* Упрощённый режим управления предназначен для того, чтобы поддержать высокий уровень пилотажных характеристик самолёта при отсутствии некоторых входных сигналов, не приводящих к переходу СДУ в минимальный режим, например:

- сигналов двух датчиков обжатия основных стоек шасси,
- сигнала положения стабилизатора,
- сигнала положения закрылков,
- сигнала блока ручки управления закрылками и предкрылками в сочетании с отказом сигнала положения закрылков,
- сигнала от блока ручки управления интерцепторами и тормозными щитками,
- сигнала веса,
- сигнала радио-высоты,
- сигналов оборотов правого или левого двигателя,
- сигналов антиобледенительной системы (сигналов включения/выключения антиобледенительной системы, сигналов отказа антиобледенительной системы, сигналов обледенения),
- сигналов триммирования (стабилизатора, элеронов, руля направления) и т. д.

При отказах таких сигналов в алгоритмах СДУ заложены возможности реконфигурации за счёт того, что отказавшие сигналы либо восстанавливаются по другим сигналам, либо заменяются на постоянные значения, принятые по умолчанию. При этом может произойти ухудшение функционирования СДУ или потеря второстепенных функций. В целом, данный режим функционально очень близок к основному. Переход СДУ в упрощённый режим работы сопровождается сигнализацией экипажу в виде предупреждающих сообщений, указывающих, какая именно функция деградировала или отключена.

*Минимальный режим.* Схема минимального режима показана на рис.1.6.

Минимальный режим является резервным. Система управления самолётом переходит автоматически на минимальный режим работы при:

- (a) отказе блоков PFCU или
- (b) отказе взаимодействующих систем, не позволяющих выполнять в полной мере функции основного режима, а именно:
  - трёх каналов системы воздушных сигналов или
  - трёх инерциальных вычислителей.

В случае если переход в минимальный режим функционирования происходит вследствие потери входных сигналов, все работоспособные блоки PFCU выполняют функцию «концентратора данных», т. е. обеспечивают передачу информации от блоков ACE и MACE во взаимодействующие системы. При этом осуществляется индикация параметров работы системы управления самолётом на мнемокадрах FCTL и SPD BRK.

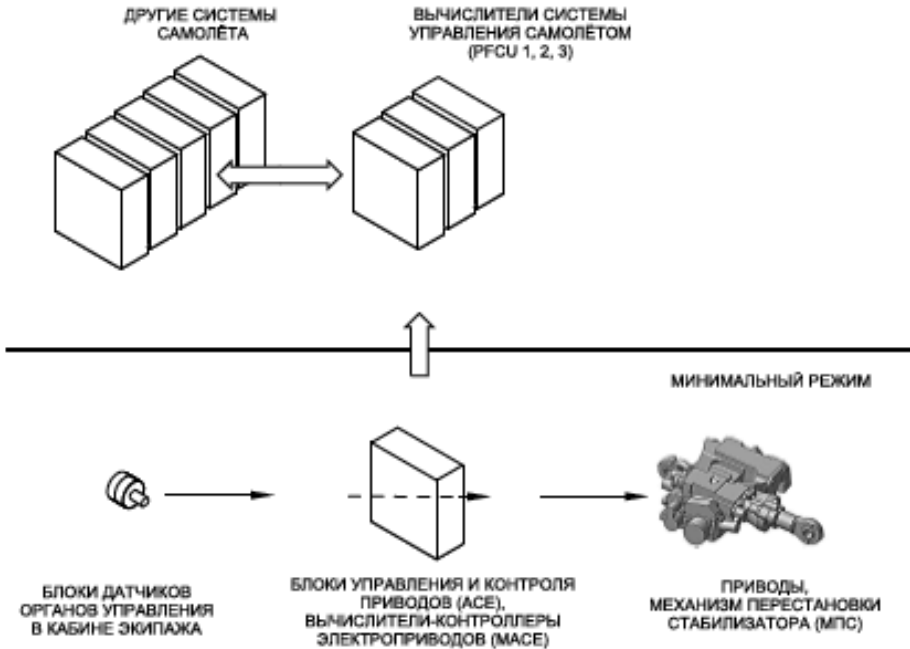


Рисунок 1.6. Схема работы системы управления в минимальном режиме

Если переход в минимальный режим функционирования происходит по причине полного отказа всех блоков PFCU, система управления обеспечивает прямую связь от органов управления в кабине экипажа через блоки ACE/MACE к силовым исполнительным агрегатам соответствующих поверхностей управления. Управление осуществляется по простейшему алгоритму, позволяющему безопасно завершить полёт. Выполнение функции «концентратора данных» блоками PFCU в этом случае становится невозможным.

Индикация параметров работы системы управления самолётом отсутствует.

Переход СДУ в минимальный режим функционирования сопровождается:

- речевым сообщением «DIRECT MODE»,
- выдачей предупреждающих сообщений на дисплей EWD: «F/CTL DIRECT MODE» и «F/CTL FLP/SLT PROT FAULT»,

— индикацией символов блоков PFCU в сегменте PFCU мнемокадра FCTL оранжевым цветом.

Для обеспечения устойчивого режима работы подсистем самолёта, в минимальном режиме осуществляется демпфирование органов управления по сигналам блоков датчиков угловых скоростей.

Переход СДУ с основного в минимальный или упрощённый режим функционирования является односторонним, т. е. до окончания полёта и устранения неисправности на земле переключение СДУ обратно в основной режим невозможно.

*Органы управления и индикация.* Органы и индикация показаны на рис.1.7.

Органы управления самолётом размещены в кабине экипажа. Работа каждого органа управления на конкретную подсистему управления самолётом рассматривается в соответствующем подразделе.

Индикация состояния системы управления самолётом осуществляется посредством:

- мнемокадра FCTL, вызываемого на экран дисплея MFD,
- сегментов SPD BRK, S и F на дисплее EWD,
- выдачи аварийно-сигнальных сообщений экипажу.

*Мнемокадр системы управления самолётом FCTL.*

Мнемокадр FCTL (рис. 1.7) отражает фактическое положение всех рулевых поверхностей управления самолётом, стабилизатора и тормозных щитков, индикацию работоспособности гидросистем, блоков PFCU и положения боковых ручек управления самолётом при обжатых шасси.

Мнемокадр FCTL выводится по умолчанию на левый и/или правый многофункциональный дисплей MFD. Вызов мнемокадра FCTL системы управления самолётом осуществляется нажатием кнопки FCTL BRAKE на пульте управления индикацией (рис. 1.8).

Для индикации работоспособности системы управления самолётом в части, касающейся ГС1, ГС2 и ГС3, на мнемокадре FCTL предусмотрен сегмент HYD.

Пояснения к другим сегментам индикации мнемокадра FCTL даны в соответствующих подразделах.

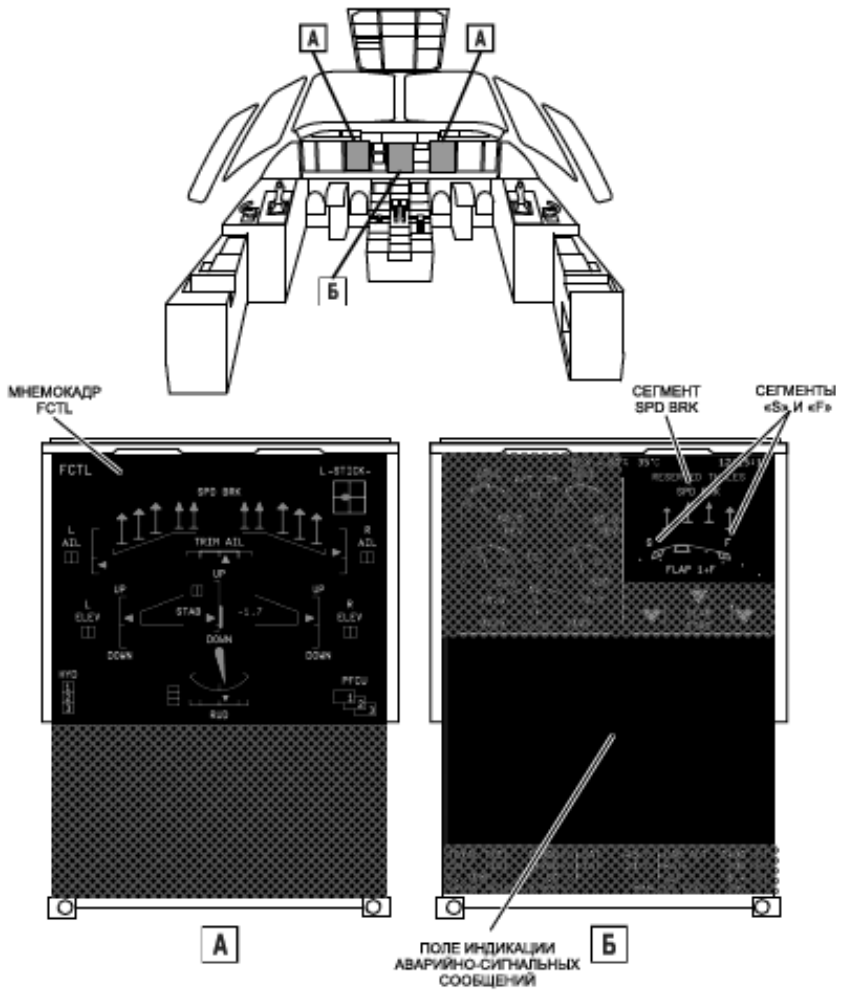


Рисунок 1.7. Органы управления и индикация

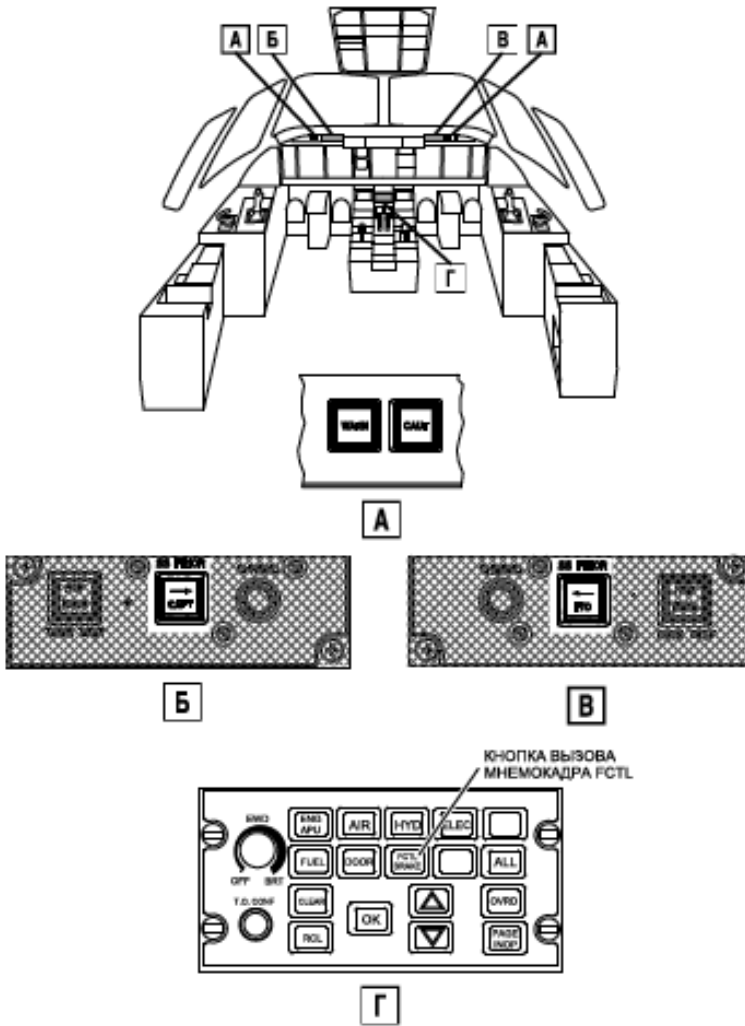


Рисунок 1.8. Органы управления и индикация




*Описание сегмента НУД.*

В сегменте НУД индицируются:









— надпись НУД (табл.1.1):

Таблица 1.1.

Индикация	Расшифровка
	Английское сокращение, служащее для обозначения гидросистемы (ГС). Всегда индицируется белым цветом над тремя прямоугольниками с цифрами «1», «2» и «3» внутри, служащими для обозначения соответственно ГС1, ГС2 и ГС3.

— состояние ГС1, ГС2 и ГС3 (табл.1.2):

Таблица 1.2.

Индикация состояния	Расшифровка
	Нормальное давление в ГС1. Прямоугольник и цифра индицируются зелёным цветом
	Низкое давление в ГС1. Прямоугольник и цифра индицируются жёлтым цветом
	Нет данных о состоянии ГС1. Прямоугольник и цифра индицируются жёлтым цветом с жёлтым перекрестием
	Нормальное давление в ГС2. Прямоугольник и цифра индицируются зелёным цветом
	Низкое давление в ГС2. Прямоугольник и цифра индицируются жёлтым цветом
	Нет данных о состоянии ГС2. Прямоугольник и цифра индицируются жёлтым цветом с жёлтым перекрестием
	Нормальное давление в ГС3. Прямоугольник и цифра индицируются зелёным цветом
	Низкое давление в ГС3. Прямоугольник и цифра индицируются жёлтым цветом
	Нет данных о состоянии ГС3. Индикация жёлтого цвета с жёлтым перекрестием

*Область индикации системы управления самолётом на дисплее EWD.*

Область индикации системы управления самолётом на дисплее EWD расположена справа, в верхней части. В ней предусмотрены сегменты SPD BRK, S и F. В сегменте SPD BRK индицируется положение интерцепторов и тормозных щитков, в сегментах S и F — соответственно положение предкрылков и закрылков. Под сегментами S и F, в центре, индицируется положение ручки управления FLAPS.

*Аварийно-сигнальные сообщения.*

Аварийно-сигнальные сообщения являются основным источником информации об отказах системы управления. Аварийно-сигнальные сообщения системы управления индицируются на дисплее EWD.

Общие аварийно-сигнальные сообщения системы управления (табл.1.3):

Таблица 1.3.

Текст	Категория	Расшифровка
F/CTL ASYM THR PROT LOST	Предупреждающее	Потеря функции парирования асимметрии тяги (в основном режиме)
F/CTL DIRECT MODE	Предупреждающее	Потеря управления в основном режиме. Переход в минимальный режим
F/CTL FAULT	Предупреждающее	Отрицательный результат проведения контроля при подаче электропитания в систему управления
<b>НА САМОЛЁТЫ, НЕ ДОРАБОТАННЫЕ ПО БЮЛЛЕТЕНЮ RRJ-00-00031-БД:</b>		
F/CTL ALFA/G PROT FAULT	Предупреждающее	Ухудшение характеристик ограничителя углов атаки и системы защиты по перегрузке (в основном режиме)
<b>НА САМОЛЁТЫ, ДОРАБОТАННЫЕ ПО БЮЛЛЕТЕНЮ RRJ-00-00031-БД:</b>		
F/CTL ALFA/G PROT DEGRAD	Уведомляющее	Ухудшение характеристик ограничителя углов атаки и системы защиты по перегрузке (в основном режиме)

Аварийно-сигнальные сообщения, принятые для индикации отказов подсистем, указаны для каждой подсистемы в соответствующем подразделе.

*Световая сигнализация.*

Для привлечения внимания членов экипажа к пришедшим аварийным или предупреждающим сообщениям об отказах, на козырьке приборной доски, на левом и правом пультах сигнализации, используются по два центральных светосигнальных огня (ЦСО) — WARN и CAUT (рис. 1.8). Они горят в проблесковом режиме соответственно красным или жёлтым цветом.

Для индикации приоритета боковой ручки управления самолётом на приборной доске предусмотрены два пульта индикации приоритета — левый и

правый. Для индикации приоритета боковой ручки управления самолётом КВС предусмотрена кнопка-табло SS PRIOR: CAPT на левом пульте индикации приоритета. Для индикации приоритета боковой ручки управления самолётом второго пилота предусмотрена кнопка-табло SS PRIOR: F/O на правом пульте индикации приоритета.

*Речевые сообщения и звуковая сигнализация.*

В отдельных случаях индикация аварийных и предупреждающих сообщений сопровождается выдачей по громкоговорителям кабины экипажа речевых сообщений (женским голосом, дважды) или звуковыми сигналами (одинарный или непрерывные удары колокола) (рис. 1.9).

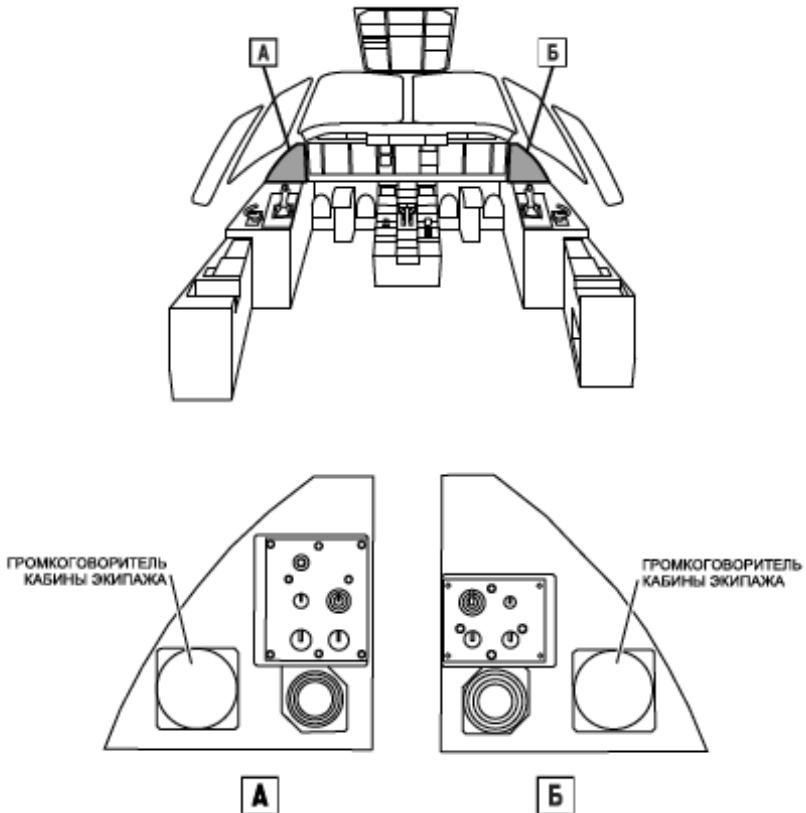


Рисунок 1.9. Органы управления и индикация

**Контрольные вопросы к разделу 1**

1. Что представляет собой система управления самолетом (СУС)?
2. Что представляет собой электродистанционная система управления самолетом (ЭДСУ)?
3. С помощью чего осуществляется управление самолетом в полете и на земле?
4. Что представляет собой система управления полетом?
5. На какие подсистемы подразделяется система управления полетом?
6. Для чего предназначена система управления полетом?
7. С помощью чего осуществляется управление и балансировка самолёта по крену?
8. С помощью чего осуществляется управление и балансировка самолёта по курсу?
9. С помощью чего осуществляется управление и балансировка самолёта по тангажу?
10. С помощью чего осуществляется аэродинамическое торможение самолёта?
11. С помощью чего осуществляется увеличение подъёмной силы крыла на режимах взлёта и посадки, а также ухода на второй круг?
12. Куда выдаются результаты автоматического непрерывного контроля функционального состояния подсистем во время полёта?
13. Для чего служит автоматический контроль работоспособности при наземном техническом обслуживании?
14. Что включает в себя система управления полетом?
15. Что включают органы управления системы управления полетом?
16. Для чего служат блоки боковых ручек управления самолётом?
17. Для чего служат узлы педалей (механически связанные между собой соединительной тягой)?
18. Для чего служит блок ручки управления закрылками и предкрылками?
19. Для чего служит блок ручки управления интерцепторами и тормозными щитками?
20. Для чего служит пульт триммирования?
21. Что обеспечивают органы управления системы?
22. Для чего предназначена электронная система управления самолетом (ЭСУС)?
23. Что включает в себя электронная система управления самолетом (ЭСУС)?
24. Для чего предназначены вычислители системы управления самолётом ВСУС-PFCU?
25. Для чего предназначены блоки управления и контроля приводов БУКП-АСЕ?
26. Для чего предназначены вычислители-контроллеры электроприводов ВКЭ-МАСЕ?

27. Что обеспечивают вычислители системы управления самолетом ВСУС-РFCU?
28. Сколько существует типов блоков ACE?
29. В чем заключается различие блоков ACE?
30. Зачем существуют два типа блоков ACE?
31. Каковы отличия и условия взаимозаменяемости блоков MACE?
32. Что предусмотрено в каждом блоке PFCU, ACE и MACE?
33. Как реализуются все функции блоков ЭСУС?
34. Когда начинают реализовываться все функции блоков ЭСУС?
35. Как осуществляется электропитание блоков PFCU и ACE?
36. Как осуществляется электропитание блоков MACE?
37. Что происходит в случае отказа основного электропитания MACE напряжением 115 V и частотой 400 Hz?
38. Что происходит со скоростью перемещения предкрылков, закрылков и стабилизатора при отказе основного питания MACE?
39. Каковы особенности конструкции блоков PFCU, ACE и MACE?
40. Где размещены блоки PFCU и блоки ACE?
41. Где размещены блоки MACE?
42. Какими методами обеспечивается контроль ЭСУС?
43. Как иницируется метод встроенного тест-контроля?
44. Как осуществляется метод непрерывного встроенного тест-контроля?
45. Что обеспечивает метод непрерывного встроенного тест-контроля?
46. Какие датчики используются в ЭСУС?
47. Каково назначение блоков датчиков угловых скоростей БДУС в основном режиме?
48. Каково назначение блоков датчиков угловых скоростей БДУС в минимальном режиме?
49. Что обеспечивают блоки датчиков рассогласования закрылков и предкрылков, датчики положения стабилизатора и приводов?
50. Для чего служат датчики органов управления?
51. Что является силовыми исполнительными агрегатами для рулевых поверхностей?
52. Что является силовыми исполнительными агрегатами для закрылков и предкрылков?
53. Что является силовыми исполнительными агрегатами для закрылков?
54. Что является силовым исполнительным агрегатом для стабилизатора?
55. Что является силовыми исполнительными агрегатами для предкрылков?
56. Что является силовыми исполнительными агрегатами для тормозных щитков?
57. Где расположены приводы СУС?
58. Как осуществляется питание каждого привода?
59. Как соединены каждая секция руля высоты и элеронов?
60. В каких режимах работают приводы системы СУС?
61. Как меняется очередность работы приводов системы СУС?

62. Как осуществляется переход на пассивный привод системы СУС?
63. Что происходит при отказе обоих приводов системы СУС?
64. Чем отклоняется каждая секция интерцепторов и тормозных щитков?
65. Чем отклоняется руль направления?
66. В каком случае привод руля направления переключается в режим демпфирования?
67. Как осуществляется перемещение стабилизатора?
68. Что включает механизма перестановки стабилизатора?
69. Каковы особенности конструкции механизма перестановки стабилизатора?
70. Чем снабжен ходовой винт стабилизатора?
71. Что включают системы механической трансмиссии (для закрылков и предкрылков)?
72. Каким током запитываются потребители системы управления самолётом?
73. Как запитываются потребители системы управления самолётом?
74. Как происходит подача электропитания в систему управления самолётом?
75. Каково время готовности системы управления самолётом?
76. Каков расход электроэнергии СУС в нормальных условиях?
77. Откуда получают питание приводы рулевых поверхностей самолёта и тормозных щитков?
78. Что сделано для повышения надёжности гидропитания приводов системы СУС?
79. В каких режимах может осуществляться управление рулевыми поверхностями, стабилизатором, закрылками, предкрылками и тормозными щитками?
80. В зависимости от чего выбирается режим управления рулевыми поверхностями, стабилизатором, закрылками, предкрылками и тормозными щитками?
81. Какой режим является штатным режимом работы системы управления?
82. При каких условиях система управления работает в основном режиме?
83. С помощью чего осуществляется управление поверхностями управления в основном режиме?
84. Какие функции выполняет СУС при работе в основном режиме?
85. Где обеспечиваются алгоритмы работы для основного режима?
86. В каком случае СДУ продолжает функционировать в основном режиме?
87. В чем состоит принцип работы системы управления в основном режиме?
88. Какова функция командира воздушного судна (КВС)/второго пилота при управлении самолётом в основном режиме?
89. Какова функция датчиков органов управления в основном режиме?
90. Какова функция блоков ACE в основном режиме?
91. Какова функция блоков PFCU в основном режиме?
92. Для чего предназначен упрощенный режим работы СУС?
93. При отсутствии каких входных сигналов СДУ переходит в минимальный режим?

94. При отсутствии какого входного сигнала со стабилизатора СДУ переходит в минимальный режим?
95. При отсутствии какого входного сигнала от закрылков СДУ переходит в минимальный режим?
96. При отсутствии какого входного сигнала от управления закрылками и предкрылками СДУ переходит в минимальный режим?
97. При отсутствии какого входного сигнала управления интерцепторами и тормозными щитками СДУ переходит в минимальный режим?
98. При отсутствии какого входного сигнала о состоянии самолета СДУ переходит в минимальный режим?
99. При отсутствии какого входного сигнала о положении самолета СДУ переходит в минимальный режим?
100. При отсутствии какого входного сигнала о параметрах двигателей СДУ переходит в минимальный режим?
101. При отсутствии какого входного сигнала об обледенении СДУ переходит в минимальный режим?
102. При отсутствии каких входных сигналов триммирования СДУ переходит в минимальный режим?
103. Что происходит при отказах критических сигналов в упрощенном режиме?
104. Что может произойти при переходе в упрощенный режим?
105. Чем сопровождается переход СДУ в упрощенный режим работы?
106. Каким режимом является минимальный режим?
107. В каких случаях система управления самолётом переходит автоматически на минимальный режим работы?
108. Что происходит в случае, если переход в минимальный режим функционирования происходит вследствие потери входных сигналов?
109. Что происходит, если переход в минимальный режим функционирования происходит по причине полного отказа всех блоков PFCU?
110. Что позволяет безопасно завершить полет в минимальном режиме?
111. Что происходит с индикацией параметров работы системы управления в минимальном режиме?
112. Чем сопровождается переход СДУ в минимальный режим функционирования?
113. Что осуществляется для обеспечения устойчивого режима работы подсистем самолёта, в минимальном режиме?
114. Можно ли из упрощенного или минимального режимов перейти в основной режим?
115. При каком условии возможно перейти в основной режим после упрощенного или минимального?
116. Посредством чего осуществляется индикация состояния системы управления самолётом?
117. Что отражает мнемокадр FCTL?

118. Куда выводится мнемокадр FCTL?
119. Как осуществляется вызов мнемокадра FCTL системы управления самолётом?
120. Что предусмотрено для индикации работоспособности системы управления самолётом в части, касающейся гидросистем?
121. Что означает индикация HYD белым цветом?
122. Что означает индикация 1 в прямоугольнике зеленым цветом?
123. Что означает индикация 1 в прямоугольнике желтым цветом?
124. Что означает индикация 1 в перечеркнутом прямоугольнике желтым цветом?
125. Что означает индикация 2 в прямоугольнике зеленым цветом?
126. Что означает индикация 2 в прямоугольнике желтым цветом?
127. Что означает индикация 2 в перечеркнутом прямоугольнике желтым цветом?
128. Что означает индикация 3 в прямоугольнике зеленым цветом?
129. Что означает индикация 3 в прямоугольнике желтым цветом?
130. Что означает индикация 3 в перечеркнутом прямоугольнике желтым цветом?
131. Где расположена область индикации системы управления самолётом на дисплее EWD?
132. Что предусмотрено в области индикации системы управления самолётом на дисплее EWD?
133. Что индицируется в сегменте SPD BRK на дисплее EWD?
134. Что индицируется в сегментах S и F на дисплее EWD?
135. Что индицируется под сегментами S и F, в центре на дисплее EWD?
136. Что является основным источником информации об отказах системы управления?
137. Где индицируются аварийно-сигнальные сообщения системы управления?
138. Что означает индикация F/CTL ASYM THR PROT LOST?
139. Что означает индикация F/CTL DIRECT MODE?
140. Что означает индикация F/CTL FAULT?
141. Что означает индикация F/CTL ALFA/G PROT FAULT?
142. Что означает индикация F/CTL ALFA/G PROT DEGRAD?
143. Что предусмотрено для привлечения внимания членов экипажа к пришедшим аварийным или предупреждающим сообщениям об отказах?
144. Что предусмотрено для индикации приоритета боковой ручки управления самолётом?
145. Чем сопровождается в отдельных случаях индикация аварийных и предупреждающих сообщений?
146. Что представляют собой речевые сообщения?
147. Что представляют собой звуковые сигналы?



## 2. Управление элеронами

**Общие сведения.** Элероны предназначены для управления самолётом по крену.

Они представляют собой подвижные аэродинамические поверхности, размещённые вдоль задней кромки крыла самолёта, и отклоняются одновременно в противоположные стороны: вверх и вниз.

Элероны расположены за внешним закрылком.

Полный рабочий диапазон углов отклонения элеронов — от минус  $27^\circ$  до плюс  $15^\circ$  (диапазон триммирования — от минус  $10^\circ$  до плюс  $10^\circ$ ).

Знак «+» соответствует отклонению задней кромки элерона вниз.

С помощью элеронов и интерцепторов, работающих в элеронном режиме, обеспечивается управление и балансировка самолёта по крену.

Для осуществления балансировки самолёта по крену необходимое рассогласованное положение элеронов обеспечивается с помощью переключателя триммирования по крену, расположенного на пульте триммирования.

**Местоположение компонентов.** Местоположение показано на рис. 2.1, 2.2, 2.3 и 2.4)

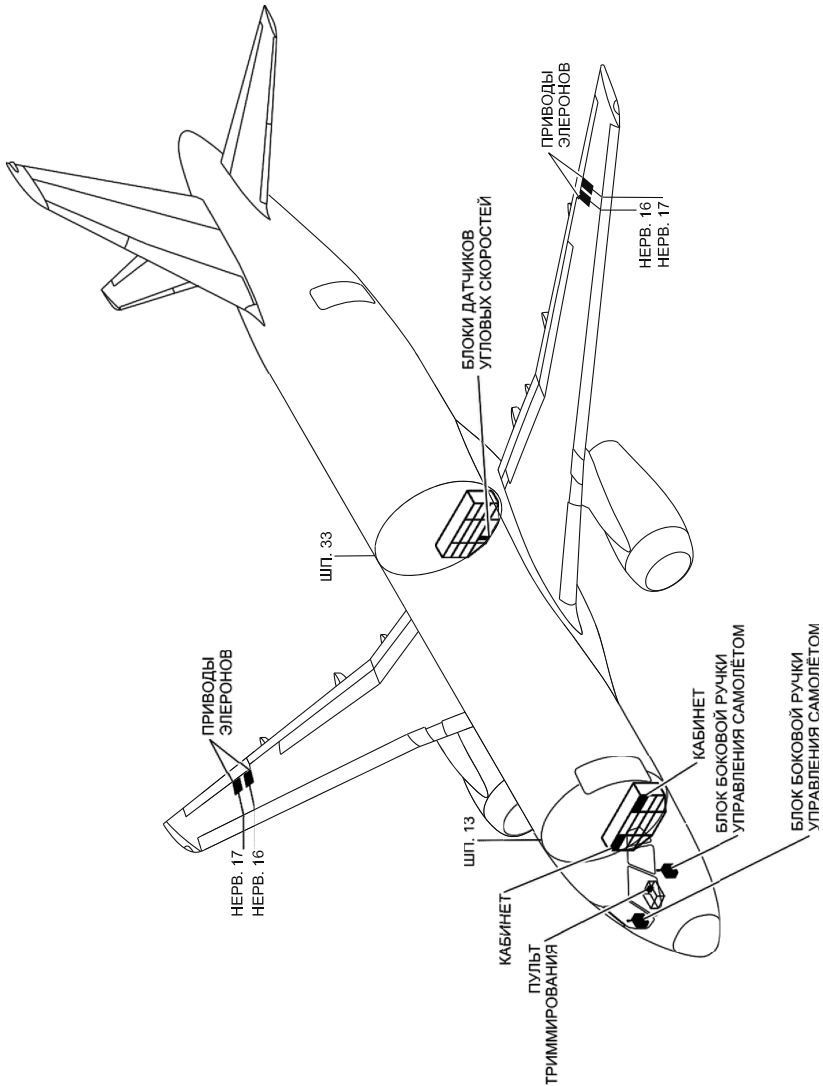


Рисунок 2.1. Местоположение компонентов

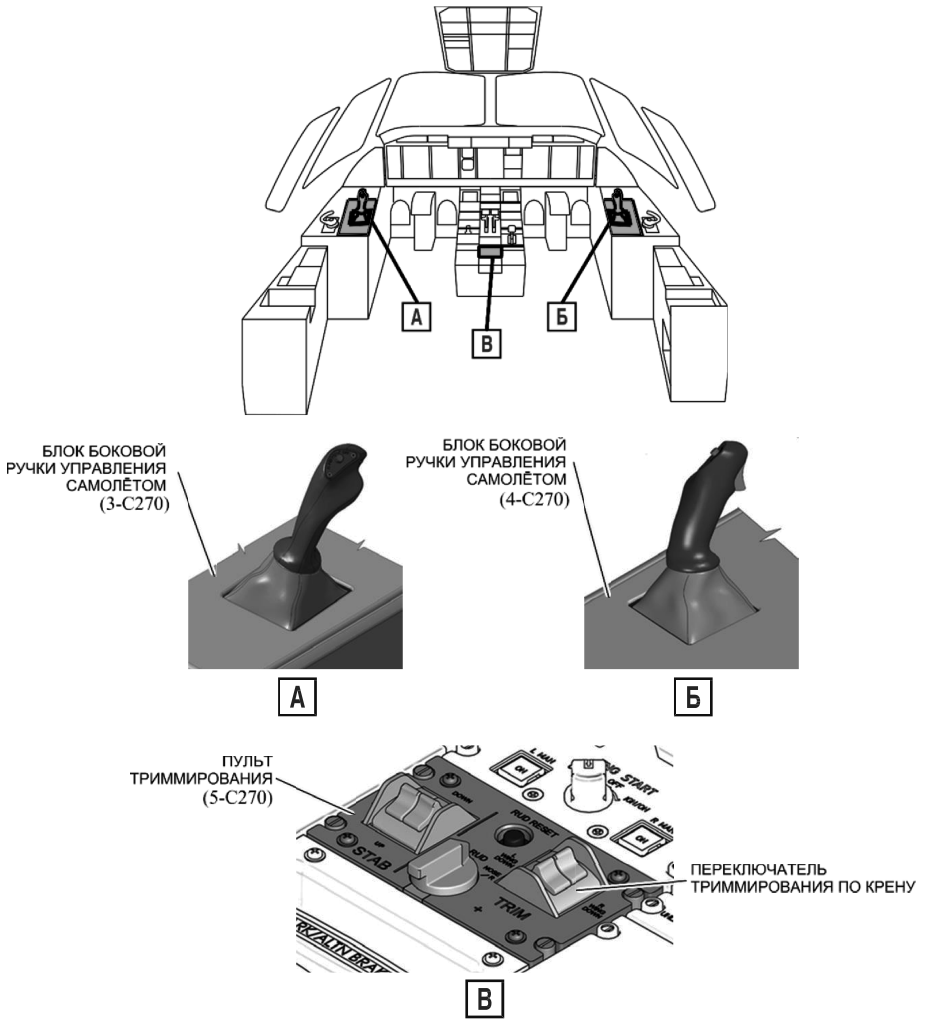


Рисунок 2.2. Местоположение компонентов в кабине экипажа

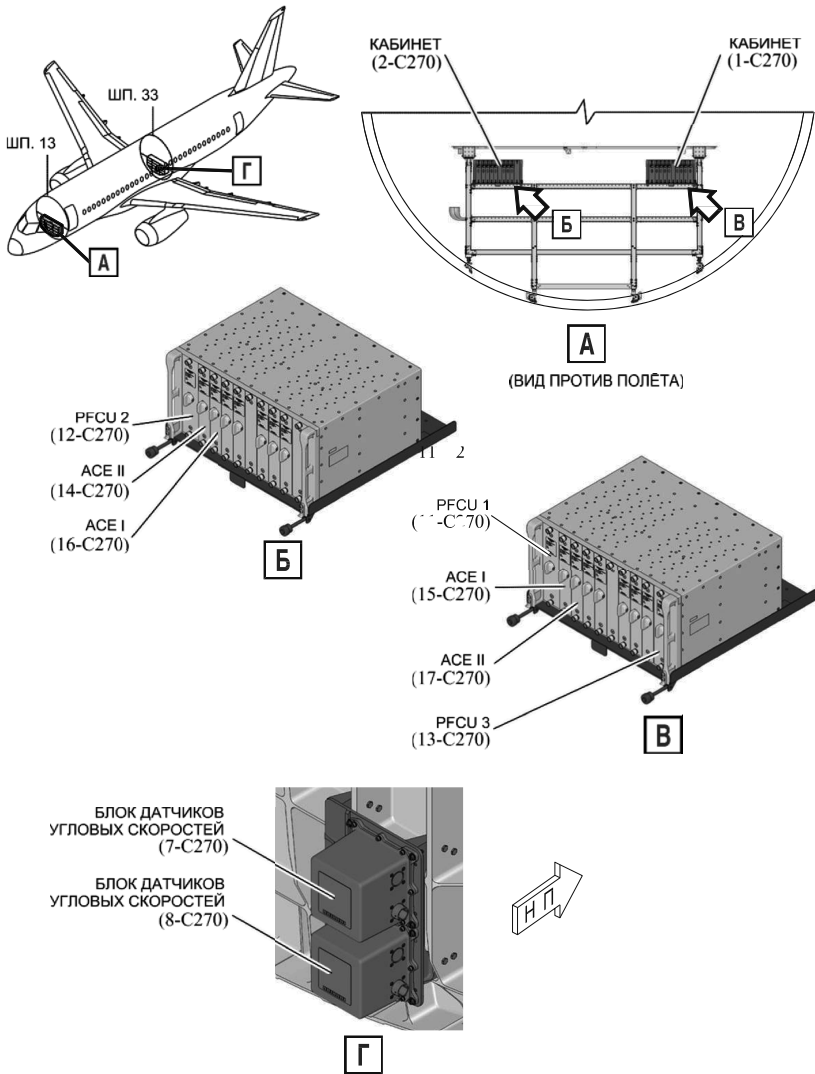
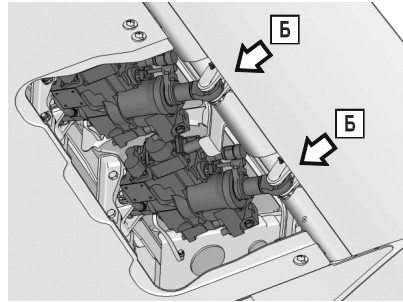
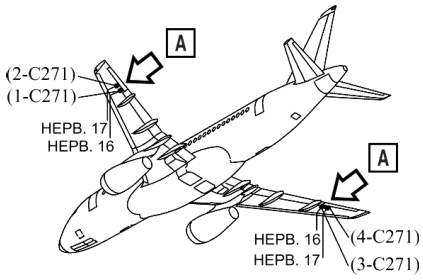
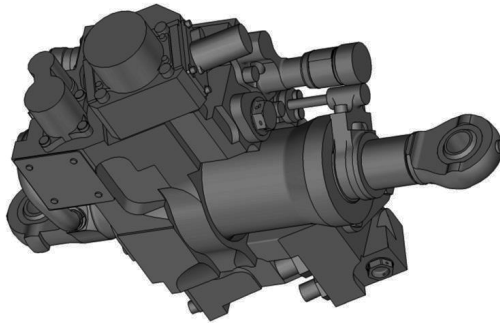


Рисунок 2.3. Местоположение компонентов в техническом отсеке



ПРИВОД ЭЛЕРОНА

**А**



**Б**

(ТИПОВОЙ)

Рисунок 2.4. Местоположение компонентов в крыле

Обозначение и наименование компонентов приведено в таблице 1.

Таблица 1. Обозначение и наименование компонентов

CFI	Наименование компонента	Зона
1-C270	Кабинет	117
2-C270	Кабинет	118
3-C270	Блок боковой ручки управления самолётом	211
4-C270	Блок боковой ручки управления самолётом	212
5-C270	Пульт триммирования	211
7-C270	Блок датчиков угловых скоростей	142
8-C270	Блок датчиков угловых скоростей	142
11-C270	Вычислитель системы управления самолётом (PFCU 1)	117
12-C270	Вычислитель системы управления самолётом (PFCU 2)	118
13-C270	Вычислитель системы управления самолётом (PFCU 3)	117
14-C270	Блок управления и контроля приводов	118
15-C270	Блок управления и контроля приводов	117
16-C270	Блок управления и контроля приводов	118
17-C270	Блок управления и контроля приводов	117
1-C271	Привод элерона	574
2-C271	Привод элерона	574
3-C271	Привод элерона	674
4-C271	Привод элерона	674

### **Описание системы. Функциональная структура.**

Функциональная схема управления элеронами приведена на рисунке 2.5.

Управление элеронами осуществляется по сигналам от боковой ручки управления самолётом (далее по тексту «БРУС»).

Для изменения положения элеронов используются электрогидравлические сервоприводы.

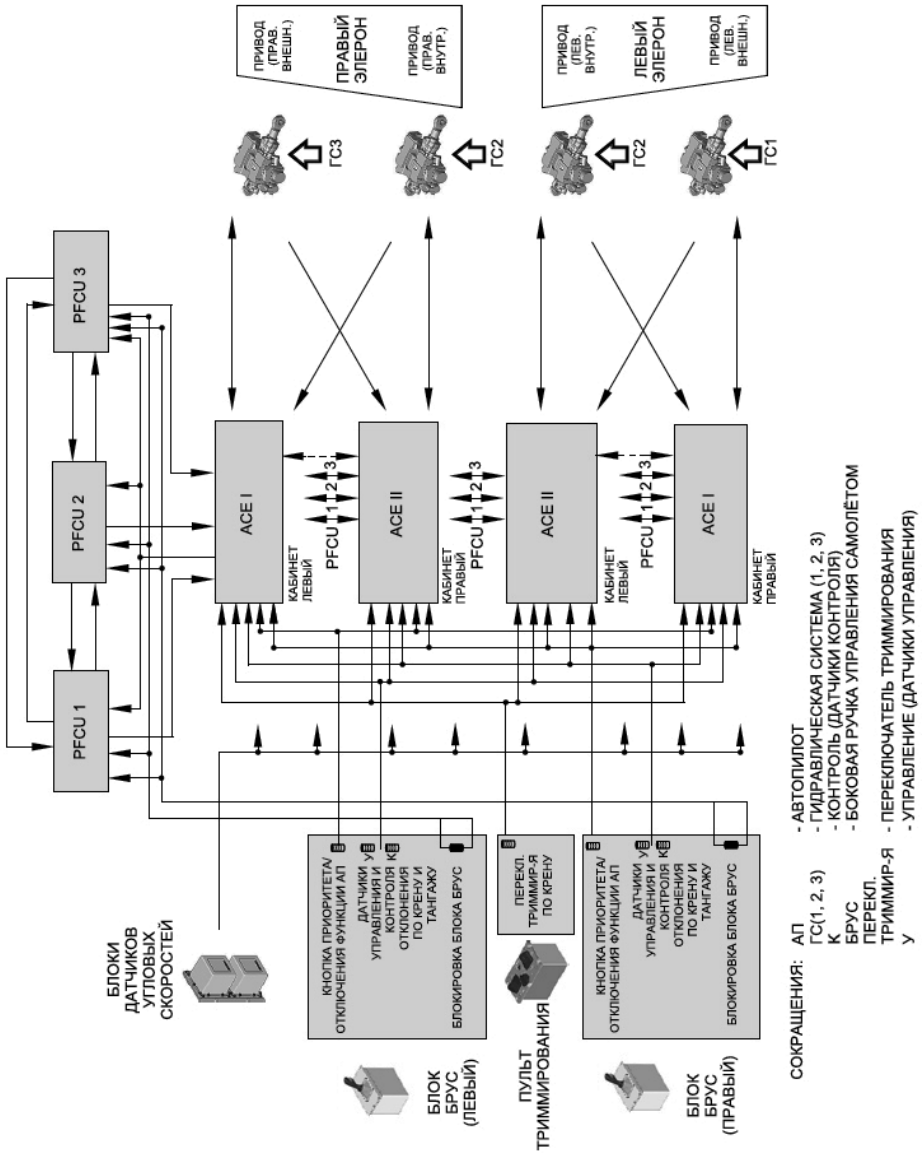


Рисунок 2.5. Функциональная схема управления элеронами

Приводы крепятся к кронштейнам на заднем лонжероне крыла. Для каждого элерона предусмотрено по два привода — внутренний и внешний.

Один из приводов непосредственно приводит элерон в движение (работает в активном режиме), другой используется в качестве резервного (находится в пассивном/демпфирующем режиме).

При каждом следующем полёте режимы работы приводов соответственно меняются.

Автоматическое переключение режимов работы приводов также осуществляется при потере питания (потере мощности) или в случае отказа привода: привод, работавший ранее в активном режиме, переключается на пассивный режим с демпфированием, а привод, функционировавший до этого в пассивном режиме, переключается на активный режим работы.

При отказе обоих приводов оба привода переключаются в режим демпфирования.

Управление работой каждого привода осуществляется одним блоком управления и контроля приводов БУК (далее по тексту «блок АСЕ»).

Управление элеронами осуществляется в двух режимах: основном и минимальном.

В основном режиме управление осуществляется с помощью трёх вычислителей (ВСУС) системы управления самолётом блоков PFCU (далее по тексту «блоки PFCU»), работающих совместно с блоками управления и контроля приводов двух типов (далее по тексту «блоки АСЕ I и АСЕ II»).

При функционировании в основном режиме блоки АСЕ служат для обмена информацией с блоками PFCU и выдачи командных сигналов от блоков PFCU на приводы.

Управление приводами и контроль их работы осуществляют блоки АСЕ.

При функционировании в минимальном режиме управление элеронами осуществляется только с помощью блоков АСЕ, получающих командные сигналы от БРУС.

Схема прохождения сигналов управления элеронами в основном и минимальном режимах (на примере одного элерона) приведена на рис. 2.6.

Функция триммирования элеронов осуществляется с помощью переключателя триммирования по крену, расположенного на пульте триммирования.

В управлении элеронами задействованы два блока датчиков угловых скоростей.

Они измеряют сигналы угловой скорости самолёта по трем ортогональным направлениям ( $x$ ,  $y$ ,  $z$ ) и выдают их в блоки АСЕ.

Данные по крену используются в алгоритмах управления для минимального режима, реализуемого с помощью блоков АСЕ.

В кабине экипажа предусмотрена индикация положения элеронов, осуществляемая по сигналам, получаемым от датчиков штоков приводов элеронов, а также информации о состоянии приводов, угле триммирования элеронов и об отказах системы.



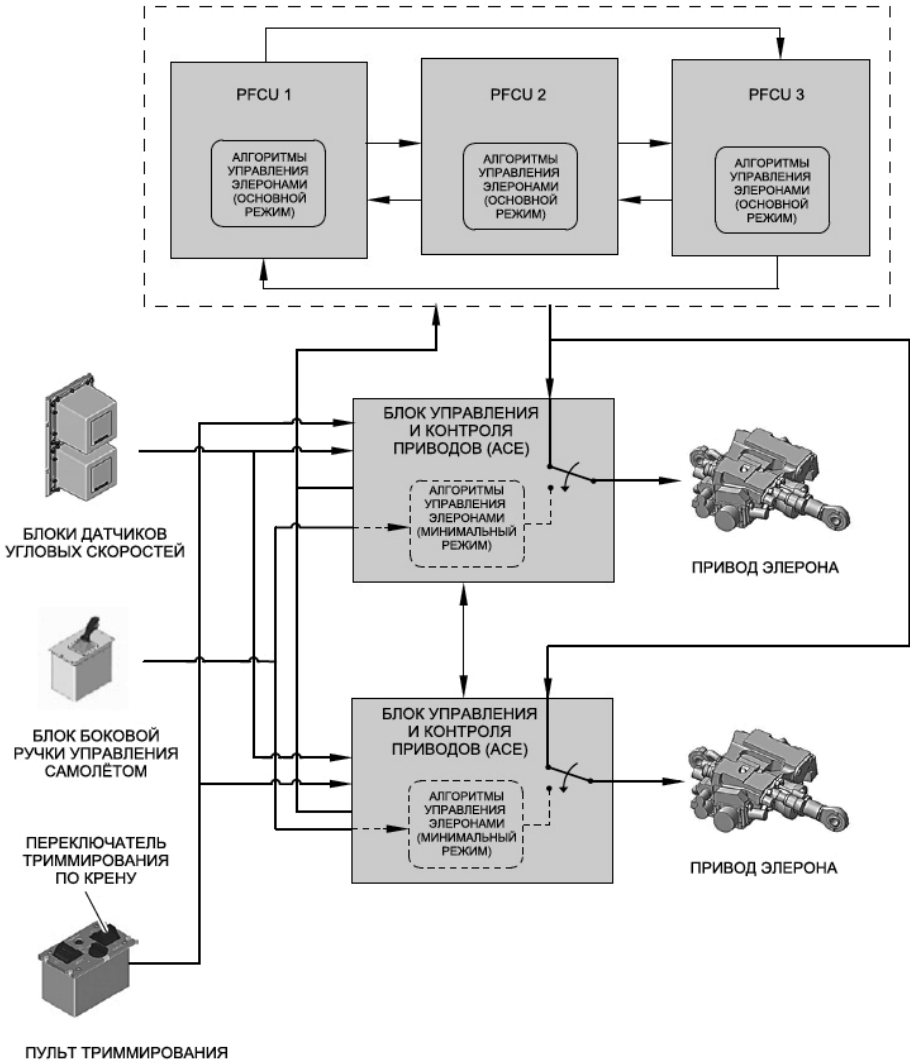


Рисунок 2.6. Схема прохождения сигналов управления элеронами в основном и минимальном режимах (на примере одного элерона)

### Описание каждой функции управления элеронами.

Функции управления элеронами реализуются в двух режимах: основном и минимальном.

(а) Функции управления элеронами в основном режиме

Система дистанционного управления (СДУ) обеспечивает следующие функции управления элеронами в основном режиме:

- управление по крену (отклонение элерона путём отклонения боковой ручки управления самолётом),
- обратную связь по угловой скорости крена,
- обеспечение перекрёстной связи в боковом канале при управлении по крену и курсу,
- триммирование по крену вручную (возможность ручного триммирования элеронов с помощью переключателей триммирования по крену),
- повышение спиральной устойчивости (обратная связь по углу крена на больших углах крена),
- стабилизацию углов крена при «освобожденном» управлении,
- отработка сигналов автопилота по крену,
- обнаружение и определение вида отказа (логическую обработку входных сигналов в случае отказа).

(б) Функции управления элеронами в минимальном режиме

СДУ обеспечивает следующие функции управления элеронами в минимальном режиме:

- управление по крену (отклонение элерона путём отклонения боковой ручки управления самолётом),
- демпфирование по крену (реализуемое через обратную связь с датчиками угловых скоростей с использованием выдаваемых ими сигналов скорости крена),
- триммирование по крену (как функция переключателя триммирования элеронов по крену).

**Описание основных компонентов. Кабинеты.**

Кабинеты предназначены для размещения блоков PFCU и ACE (рис. 2.7).

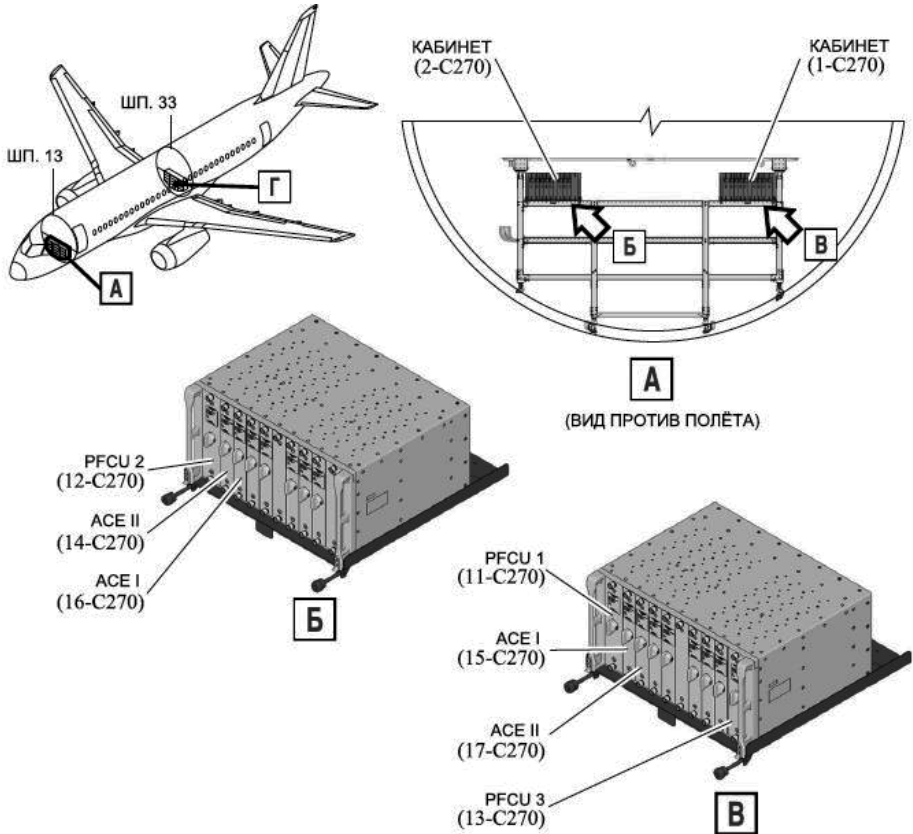
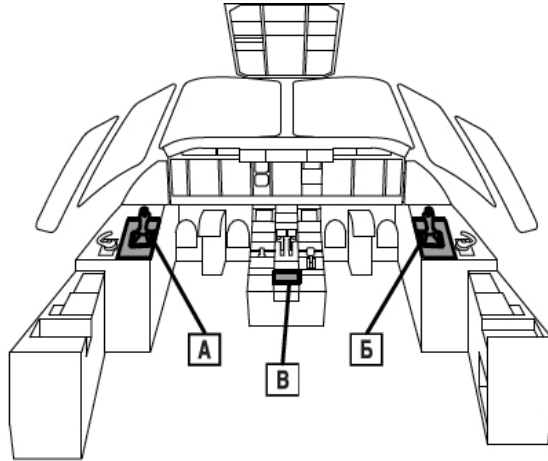


Рисунок 2.7. Местоположение кабинетов

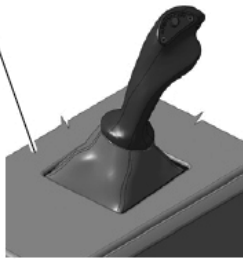
### Блок боковой ручки управления самолётом (БРУС)

Блоки БРУС (рис. 2.8) используются в управлении элеронами для выдачи:

- командных сигналов по крену путём перемещения боковой ручки управления самолётом влево/вправо в пределах установленного диапазона,
- сигналов приоритета боковой ручки управления самолётом.

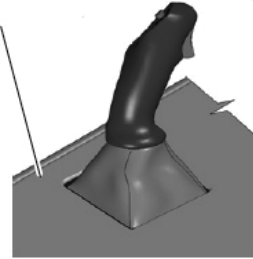


БЛОК БОКОВОЙ  
РУЧКИ УПРАВЛЕНИЯ  
САМОЛЁТОМ  
(3-С270)



**А**

БЛОК БОКОВОЙ  
РУЧКИ УПРАВЛЕНИЯ  
САМОЛЁТОМ  
(4-С270)



**Б**

Рисунок 2.8. Местоположение БРУС

В блоках БРУС размещаются 14 датчиков для управления по крену, из которых семь осуществляют функцию управления (У), а остальные семь — функцию контроля (К). Датчики управления по крену предназначены для формирования командных сигналов, пропорционально отклонению боковой ручки управления самолётом, и выдачи их в блоки АСЕ элеронов.

Схема прохождения сигналов датчиков управления и контроля по крену блока БРУС показана на рисунке 2.9.

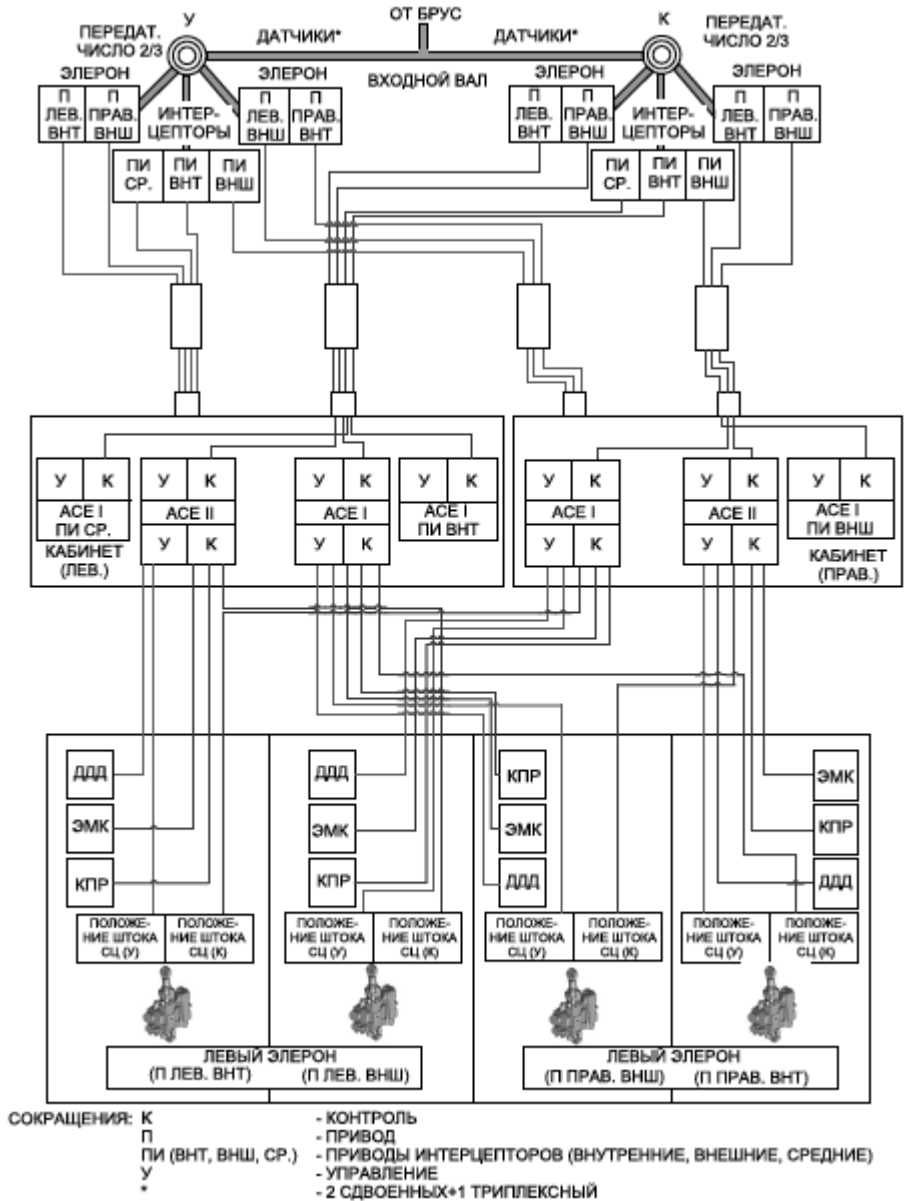


Рисунок 2.9. Схема прохождения сигналов датчиков управления и контроля по крену блока БРУС

### Пульт триммирования.

Переключатель триммирования по крену AIL (далее по тексту «переключатель») входит в состав пульта триммирования (рис. 2.10). Он сдвоенный.

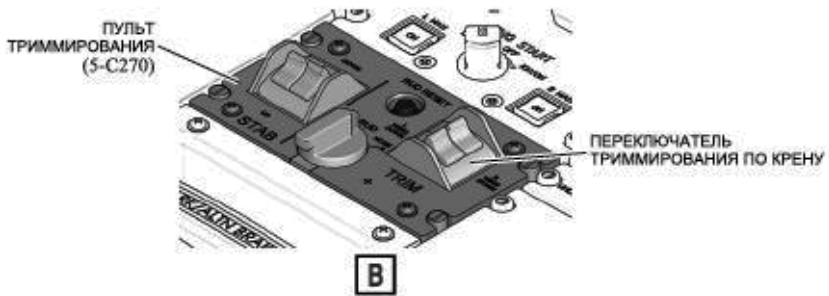


Рисунок 2.10. Месторасположение переключателя триммирования по крену AIL

Балансировка самолёта по крену осуществляется при нажатии на обе клавиши переключателя одновременно в направлении вправо (положительный угол крена — R WING DOWN) или влево (отрицательный угол крена — L WING DOWN). После нажатия на переключатель сигналы поперечной балансировки поступают в блоки ACE. Блоки ACE обеспечивают отклонение элеронов пропорционально нажатию на переключатель вправо/влево из нейтрального положения.

### Блоки датчиков угловых скоростей (БДУС).

Блоки датчиков угловых скоростей (рис. 2.11) выдают данные по скорости крена, тангажа и рыскания в блоки ACE, использующие их в алгоритмах управления в минимальном режиме.

### Вычислители системы управления самолётом (ВСУС- PFCU).

Блоки PFCU (рис. 2.7) обеспечивают необходимый информационный обмен с блоками ACE элеронов и другими системами самолёта. Для управления элеронами в основном режиме блоки PFCU выдают в блоки ACE командные сигналы по крену, рассчитанные по алгоритмам управления основного режима.

### Блоки управления и контроля приводов (БУКП – ACE).

Тип, обслуживаемый привод, размещение (кабинет) и шины электропитания для каждого блока ACE указаны в табл.2.2:

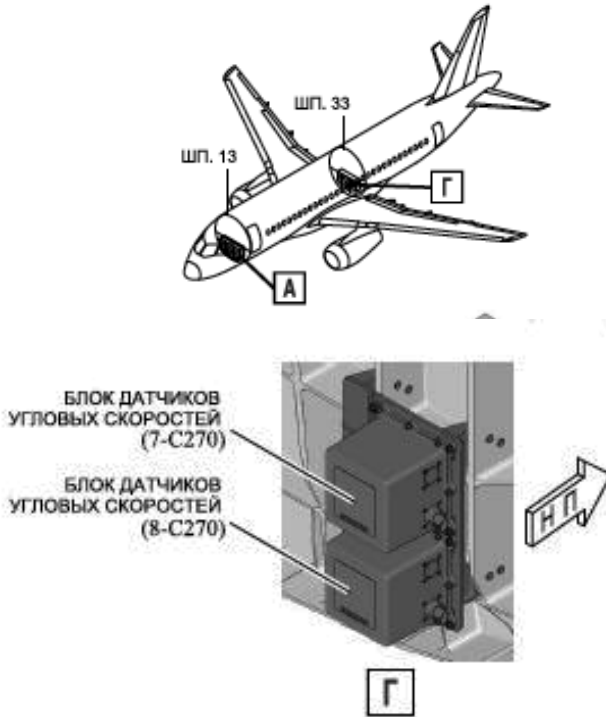


Рисунок 2.11. Месторасположение БДУС

Таблица 2.2.

Тип блока (CFI)	Обслуживаемый привод	Кабинет (CFI)	Шины электропитания
ACE II (14-C270)	Правый внутренний	Правый (2-C270)	L DC ESS-1
ACE I (15-C270)	Правый внешний	Левый (1-C270)	R DC ESS-2
ACE I (16-C270)	Левый внешний	Левый (2-C270)	
ACE II (17-C270)	Левый внутренний	Правый (1-C270)	

Блоки ACE (рис. 2.7) выполнены по двухканальной схеме. В каждом блоке ACE предусмотрены канал управления и контроля. Управление элеронами осуществляется по каналу управления.

Канал контроля контролирует работу канала управления и переводит систему в безопасный режим функционирования при возникновении и обнаружении отказов и неисправностей.

**Функции управления.**

Функциями управления блоков АСЕ являются:

- обеспечение взаимосвязи с блоками БРУС,
- триммирование элеронов,
- обмен данными с блоками PFCU 1, 2 и 3,
- получение от блоков МАСЕ данных по положению закрылков (аналог воздушной скорости) для изменения передаточных чисел,
- обеспечение взаимосвязи с блоками датчиков угловых скоростей,
- определение режима (основного или минимального) работы системы управления элеронами, в зависимости от состояния системы, и переключение режима работы,
- обеспечение перекрёстной связи блоков АСЕ, участвующих в управлении одного элерона,
- для осуществления контроля работы приводов и управления режимами их работы - активный/пассивный с демпфированием (перекрёстная связь предусматривает обмен сигналами состояния приводов между блоками АСЕ, работающими на один элерон),
- обеспечение алгоритмов для управления элеронами в минимальном режиме,
- замыкание соответствующих цепей управления приводами элеронов,
- выдача информации об отказах в систему регистрации параметрической информации и систему электронной индикации кабины экипажа.

**Функции контроля.**

Контроль функционирования и работоспособности системы проводится методом встроенного контроля и реализуется посредством блоков АСЕ при включении системы управления самолётом (режим инициализации). После его завершения контроль осуществляется непрерывно на протяжении всего полёта. Блоки АСЕ контролируют:

- положение штоков приводов
- работу сервоклапанов приводов,
- достоверность сигналов, поступающих от датчиков блоков БРУС,
- целостность шин электропитания.

Привод элерона (рис. 2.12).



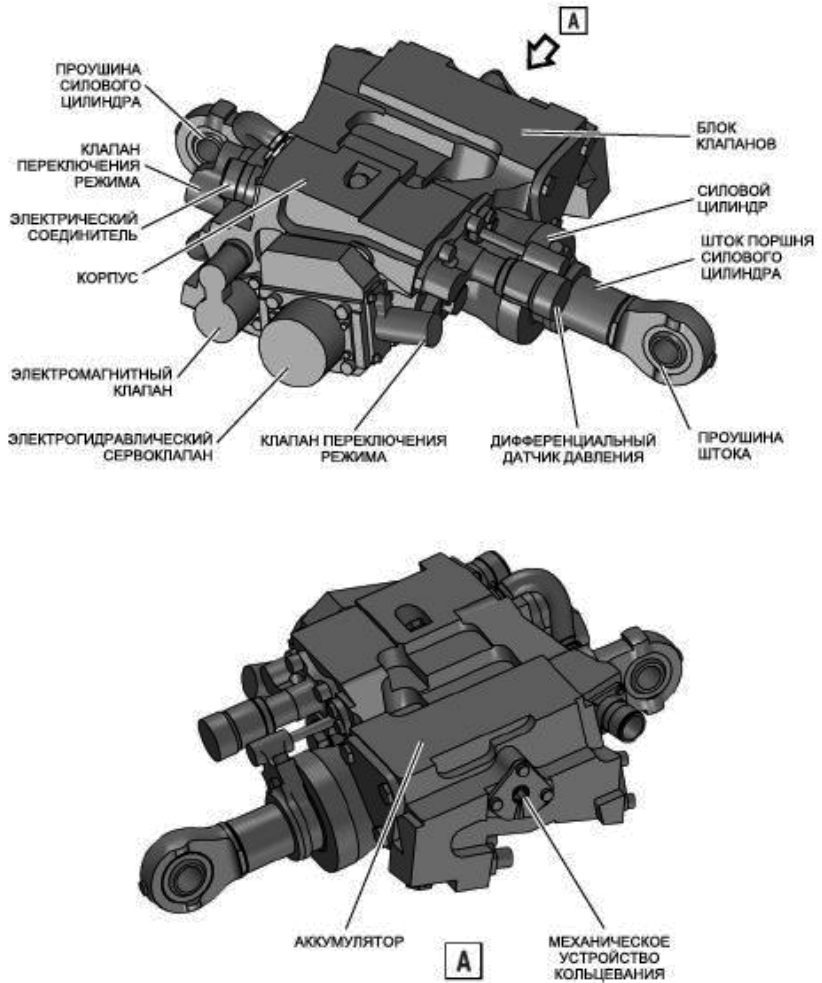


Рисунок 2.12. Привод элерона

Принципиальная схема привода элерона приведена на рис.2.13.

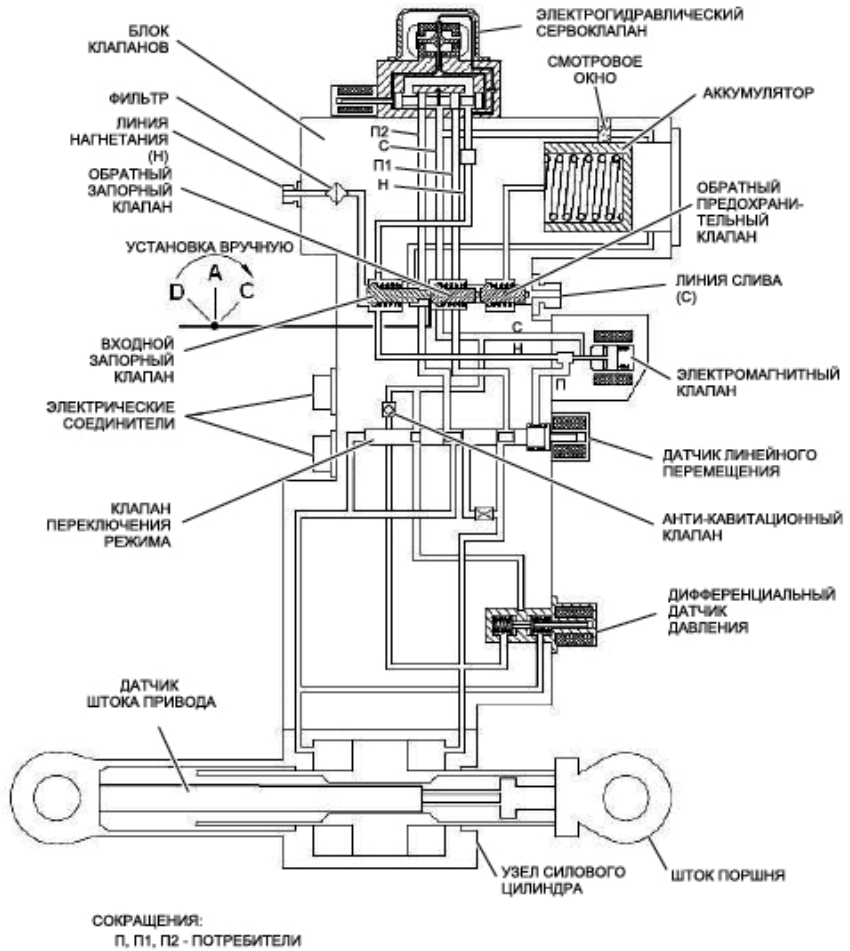


Рисунок 2.13. Принципиальная схема привода элерона

### Устройство БУКП – АСЕ.

Силовой цилиндр (СЦ) включает в себя поршень из коррозионно-стойкой стали со штоком с хромовым покрытием. Проушина штока поршня силового цилиндра и проушина силового цилиндра оснащены самоцентрирующимися сферическими подшипниками скольжения.

Поршень уплотнен при помощи двойных кольцевых уплотнений. Шток поршня уплотнён аналогичным образом, путем последовательной установки уплотнений с обеих сторон. Такой метод двойного уплотнения способствует увеличению срока службы и обеспечивает необходимый уровень герметичности. Уплотнения располагаются в двух бронзовых сальниках.

Внутри полого штока поршня расположен датчик положения, представляющий собой линейный индукционный датчик (LVDT). Функцией датчика LVDT является выдача обратного сигнала положения штока силового цилиндра привода элерона в блок ACE.

Датчик положения – двудвойной. Он включает в себя два шестипроводных идентичных датчика LVDT. Датчик положения имеет двойной контур нагружения и оснащён неповоротным механизмом, который поддерживается проушиной силового цилиндра и тефлоновым направляющим кольцом.

Блок клапанов выполнен из алюминиевого сплава. Он включает в себя гидравлические клапаны для управления золотниковым распределителем. В линии нагнетания гидравлической жидкости установлен фильтр для предотвращения засорения дросселирующих элементов привода. Кабели электропроводки подведены к двум электрическим соединителям. Узел блока клапанов состоит из:

- клапана переключения режима,
- электрогидравлического сервоклапана,
- дифференциального датчика давления,
- электромагнитного клапана,
- аккумулятора,
- механического устройства кольцевания.

Клапан переключения режима (КПР) представляет собой сборку цилиндрического подпружиненного золотника и клапанной втулки (рис. 2.14).

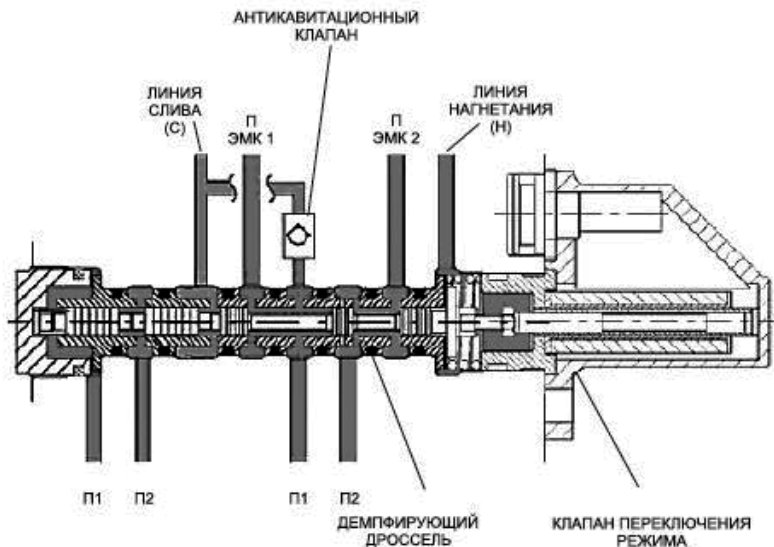


Рисунок 2.14. Принципиальная схема клапана переключения режима

Управление золотником осуществляет электромагнитный клапан. В активном режиме под давлением гидравлической жидкости цилиндрический золотник сжимает пружину.

При этом клапан переключения режима в «открытом» положении соединяет управляющий электрогидравлический сервоклапан с камерами силового цилиндра привода.

Клапан переключения режима имеет герметический четырехпроводный датчик линейного перемещения (LVDT). Он подсоединен к блоку клапанов и выдает сигнал положения цилиндрического золотника. Клапан переключения режима работает в двух режимах:

— активном, когда электромагнитный клапан (ЭМК) также находится в активном режиме (клапан осуществляет соединение линии нагнетания ГС с приводом),

— пассивном/демпфирующем, когда ЭМК также находится в пассивном режиме (клапан отсекает посредством демпфирующего дросселя обе полости привода).

Минимальное напряжение для обеспечения работы в активном режиме – 16 В.

Время переключения с активного режима работы в пассивный/демпфирующий режим и наоборот составляет  $\leq 25$  м/с.

Электрогидравлический сервоклапан является четырехходовым двухпозиционным электрогидравлическим сервоклапаном.

Поршень, установленный пружинной в среднее положение, перемещается под действием перепада давлений в полостях силового цилиндра. Дифференциальный датчик давления измеряет перепад давлений и выдает данные о знаке и величине давления в полостях силового цилиндра.

Электромагнитный клапан (ЭМК) обеспечивает соединение линии нагнетания ГС с приводом.

В дополнение к обеспечению функции демпфирования в случае отказа гидравлической системы, запорные клапаны отсекают привод от его линии нагнетания и линии слива. Аккумулятор обеспечивает резерв гидравлической жидкости и небольшое давление, достаточное, чтобы сохранять полости цилиндра наполненными. Аккумулятор состоит из двух пружин и поршня.

Наличие гидрожидкости может быть проверено через смотровое окно по положению поршня. Если в смотровом окне видно красное кольцо — аккумулятор пустой, если в смотровом окне видно тёмно-коричневое кольцо — аккумулятор заполнен гидрожидкостью. Аккумулятор рассчитан на поддержание в приводе объёма жидкости, достаточного для не менее 3,8 часов полёта после отказа гидравлической системы.

Механическое устройство кольцевания предназначено для использования при техническом обслуживании привода. Оно применяется при настройке и контроле работы привода в наземных условиях. Механическое устройство кольцевания обеспечивает перепускание гидравлической жидкости между клапанами.

Устройство устанавливается в одно из трёх заданных положений, соответствующих режимам работы привода:

- активный режим (при наличии давления, соответствует положению «А»),
- демпфирование (при отсутствии подачи давления, соответствует положению «D»),
- техническое обслуживание (ТО) (устанавливается вручную в положение «С»).

Вставив в отверстие механического устройства кольцевания торцовый ключ и повернув его, можно включить обратный предохранительный клапан в работу (установить его в положение «открыто») во время технического обслуживания.

После этого обратный предохранительный клапан разряжает аккумулятор, что позволяет проверить его на функционирование.

### **Режимы работы приводов элеронов.**

Текущий режим работы (активный или пассивный с демпфированием) привода элерона определяет положение клапана переключения режима.

#### *Активный режим работы привода.*

При работе в основном режиме электропитание напряжением 28 V подается на электромагнитный клапан (запитанный в «открытом» положении). Электромагнитный клапан «открывается» и нагнетает давление в клапан переключения режима.

Золотник клапана переключения режима перемещается под давлением в «открытое» положение, сжимая пружину. В «открытом» положении электромагнитного клапана рабочие камеры соединяются с сервоклапаном. Сервоклапан служит, как отклоняющее устройство. Его работой управляет блок PFCU через ACE. Положение электромагнитного клапана контролируется индуктивным датчиком положения, встроенным в крышку золотника.

#### *Пассивный режим работы привода (режим демпфирования).*

Привод элерона обеспечивает демпфирование привода.

Переход привода в режим демпфирования осуществляется при:

- отключении электромагнитного клапана,
- слишком низком уровне давления.

Отключение электромагнитного клапана. В первом случае, при работе в демпфирующем режиме, происходит отключение электромагнитного клапана с последующим сбросом давления в клапане переключения режима. Золотник клапана переключения режима при помощи пружины перемещается в «закрытое» положение, отсоединяя рабочие камеры от сервоклапана. Затем две рабочие камеры соединяются посредством демпфирующего дросселя. Демпфирующий дроссель встроен во втулку клапана переключения режима и через него течет поток только в случае инициализации режима демпфирования.

Работа при потере гидравлического питания (режим демпфирования). Во втором случае, когда давление в обслуживаемой гидравлической системе падает, происходит сброс давления в клапане переключения режима, независимо от того, запитан электромагнитный клапан или нет. Клапан переключения режима снова «закрывается» под действием пружины.

Технические характеристики привода элерона показаны в табл.2.3.

Таблица 2.3. Технические характеристики привода элерона

Характеристика	Величина
Номинальное давление нагнетания	210 kgf/cm <sup>2</sup> (3000 psi)
Давление срабатывания предохранительного клапана линии нагнетания	260 kgf/cm <sup>2</sup> (3750 psi)
Давление рабочей жидкости в сливной магистрали гидросистемы	4 kgf/cm <sup>2</sup> (60 psi)
Диаметр отверстия цилиндра	53.80 mm (2.12 in)
Диаметр штока	30.10 mm (1.18 in)
Площадь поршня: выдв./убран.	15.62 cm <sup>2</sup> (2.42 in <sup>2</sup> )
Длина привода в нейтральном положении (после сборки)	(286.7 ± 0.08) mm [(11.3 ± 0.003) in]
Номинальный рабочий ход силового цилиндра (относительно нейтрального положения):	
— выдвинутое положение	25.7 mm (1.01 in)
— убранное положение	14.3 mm (0.56 in)
Максимальный рабочий ход силового цилиндра (относительно нейтрального положения):	
— выдвинутое положение	(29.6 ± 0.6) mm [(1.6 ± 0.02) in]
— убранное положение	(18.2 ± 0.6) mm [(0.7 ± 0.02) in]
Динамическая устойчивость при:	Более 30 000 N/mm
— частоте	от 1 до 40 Hz
— нагрузке силового цилиндра привода	(10000 ± 2000) N [(2248 ± 450) lbf]
Вес (без гидравлической жидкости)	7.86 kg (17.32 lb)

### Потребляемое питание.

*Электропитание.* Потребители электропитания указаны в табл. 2.4.

Таблица 2.4. Потребители электропитания

Компонент	Шина питания	РУ	Питание				
			от АЗС		от LMU		
			Обозначение на РУ	Обозначение на электро-схеме	Обозначение на электро-схеме	Обозначение АЗС питания	
на электро-схеме	на РУ						
Блок управления и контроля приводов, тип II (14-C270)	L DC ESS-1	DB 28V N1	ACE2 A RHIB	F1-13	–	–	–
	R DC ESS-2	DB 28V N2	ACE2 A RHIB	F2-13	–	–	–
Блок управления и контроля приводов, тип I (15-C270)	L DC ESS-1	DB 28V N1	ACE1 A RHOB	F1-7	–	–	–
	R DC ESS-2	DB 28V N2	ACE1 A RHOB	F2-7	–	–	–
Блок управления и контроля приводов, тип I (16-C270)	L DC ESS-1	DB 28V N1	ACE1 A LHOB	F1-10	–	–	–
	R DC ESS-2	DB 28V N2	ACE1 A LHOB	F2-10	–	–	–
Блок управления и контроля приводов, тип II (17-C270)	L DC ESS-1	DB 28V N1	ACE2 A LHIB	F1-4	–	–	–
	R DC ESS-2	DB 28V N2	ACE2 A LHIB	F2-4	–	–	–

Схема электропитания показана на рис. 2.15.

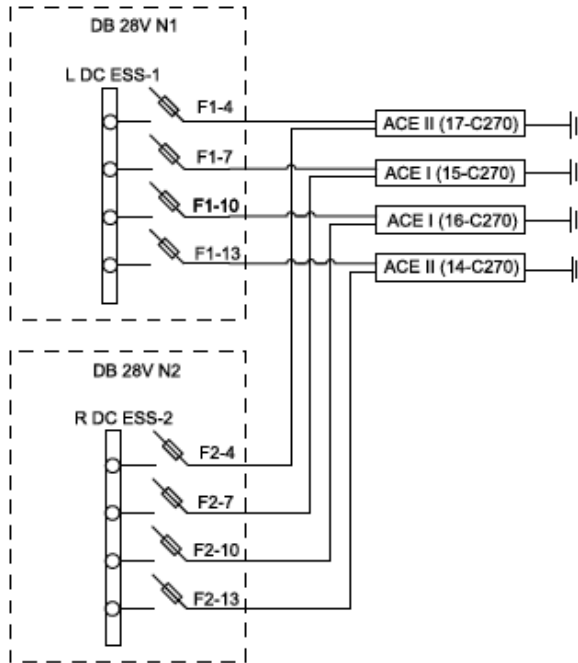


Рисунок 2.15. Схема электропитания

*Гидравлическое питание.* Гидравлические системы, обеспечивающие работу приводов элеронов, указаны на схеме. Приводы элеронов соединяются с трубопроводами соответствующей гидросистемы гибкими рукавами.

#### **Работа на отклонение элеронов.**

Отклонение элеронов при управлении в основном и минимальном режимах осуществляется по сигналам системы дистанционного управления (СДУ) самолётом.

#### *Работа на отклонение элеронов в основном режиме.*

Командир ВС/второй пилот перемещает боковую ручку управления самолётом (далее по тексту «боковую ручку»). Датчики блока БРУС преобразуют механическую энергию перемещения боковой ручки в электрические сигналы и выдают их в блоки ACE. Блоки ACE осуществляют демодуляцию сигналов (преобразование их в цифровые) и выдают демодулированные сигналы в блоки PFCU.

В обмене данными между блоками ACE и PFCU используются:

- команда по крену от блока БРУС,
- данные по приводам (положение приводов - по обратной связи от датчиков штоков приводов, градиент по току - от сервоклапана, величину разности давлений - от дифференциального датчика давления, режим работы - от



электромагнитного клапана переключения режима, положение электромагнитного клапана и положение клапана переключения режима - от датчиков указанных клапанов),

— команда триммирования от переключателя триммирования по крену (с пульта триммирования),

— сигналы состояния кнопок приоритета рукояток блоков БРУС,

— сигналы по угловой скорости крена от резервных датчиков угловых скоростей для контроля их работоспособности,

— сигналы состояния блоков PFCU.

В блоках PFCU происходит обработка сигналов в соответствии с алгоритмами управления основного режима, после чего блоки PFCU выдают консолидированный (результатирующий) сигнал по заданному алгоритму обратно в блоки ACE. Блоки ACE передают сигналы на приводы, замыкая цепи управления приводами. Приводы обрабатывают сигналы, отклоняя элероны на заданные углы.

*Работа на отклонение элеронов в минимальном режиме.*

При управлении в минимальном режиме отклонение элеронов осуществляется только с помощью блоков ACE с использованием сигналов по угловым скоростям от блоков ДУС.

Сигнал от боковой ручки поступает в блоки ACE. После обработки сигнала и необходимых вычислений по алгоритмам управления минимального режима блоки ACE выдают командный сигнал на приводы элеронов.

*Работа на триммирование элеронов.*

Триммирование элеронов является функцией блоков ACE и возможно в обоих режимах — основном и минимальном.

В основном режиме блоки ACE осуществляют управление от двух механических клавиш переключателя триммирования и выдачу данных по их состоянию и сигналов триммирования в блоки PFCU.

В минимальном режиме блоки ACE осуществляют управление от переключателя триммирования, в зависимости от состояния (нажатия) его клавиш.

### **Органы управления и индикации.**

*Индикация.*

Блоки ACE обеспечивают контроль состояния приводов элеронов, выдачу данных о положении и триммировании элеронов и выдачу кодов предупреждающих сообщений в блоки PFCU, откуда они поступают в систему регистрации параметрической информации и систему электронной индикации кабины экипажа.

Для индикации управления элеронами на мнемокадре FCTL предусмотрены сегменты: L AIL, R AIL и TRIM AIL (рис. 2.16).

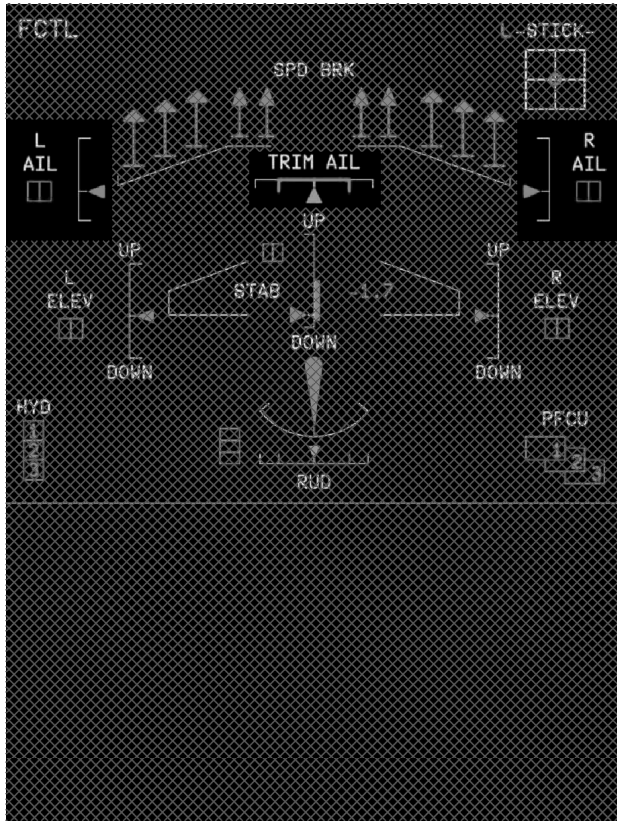


Рисунок 2.16. Индикация работы системы управления элеронами

Сегменты L AIL и R AIL служат для индикации состояния внутренних и внешних приводов элеронов и отклонения (углового положения) соответственно левого и правого элеронов.

Сегмент TRIM AIL служит для индикации триммирования элеронов.

*Описание сегментов L AIL и R AIL.*

В сегментах внутренние и внешние приводы элеронов отображаются в виде прямоугольников: прямоугольник ближний к фиксированной вертикальной шкале служит для обозначения внутреннего привода, дальний — внешнего привода. В зависимости от состояния приводов прямоугольники отображаются зелёным, белым или жёлтым цветом.



Фиксированные вертикальные шкалы, изображенные в виде квадратных скобок, служат для индикации отклонения (углового положения) элеронов. Шкалы имеют метки максимального нижнего, максимального верхнего и нейтрального (в средней части шкалы) положений. Положение левого (правого) элерона отображается подвижным символом в виде треугольника справа (слева)

от вертикальной шкалы элерона. Положение треугольника изменяется, в зависимости от угла отклонения элерона в пределах заданного диапазона от минус  $27^\circ$  до плюс  $15^\circ$ . Образцы индикации отклонения левого элерона приведены в табл.2.4. Индикация отклонения правого элерона аналогичная, но расположение элементов индикации — зеркально-симметричное.





В сегментах L AIL и R AIL индицируются:

— надписи для обозначения элеронов:


Таблица 2.4. Индикация элеронов


Индикация	Расшифровка
	Левый элерон (обозначение сегмента индикации работы левого элерона). Надпись всегда индицируется белым цветом
	Правый элерон (обозначение сегмента индикации работы правого элерона). Надпись всегда индицируется белым цветом

— состояние приводов элеронов:




Индикация состояния	Расшифровка
	Привод работает в пассивном режиме. Прямоугольник индицируется белым цветом
	Привод работает в активном режиме. Прямоугольник индицируется зелёным цветом
	Отказ привода. Прямоугольник индицируется жёлтым цветом
	Нет данных о состоянии привода. Прямоугольник индицируется жёлтым цветом с жёлтым перекрестием


— шкалы для индикации углового положения элеронов:

Индикация	Расшифровка
	Шкала для индикации углового положения левого элерона. Шкала и метки максимальных и нейтрального угловых положений левого элерона всегда индицируются белым цветом

		<p>Шкала для индикации углового положения правого элерона.</p> <p>Шкала и метки максимальных и нейтрального угловых положений правого элерона всегда индицируются белым цветом</p>
--	---	--

— отклонение (угловое положение) элеронов (на примере для левого элерона):

Индикация состояния	Расшифровка
	<p>Нормальная работа левого элерона. Угол отклонения левого элерона — отрицательный.</p> <p>Зелёный треугольник индицируется выше метки нейтрального положения, пропорционально углу отклонения левого элерона</p>
	<p>Нормальная работа левого элерона. Текущее угловое положение левого элерона — нейтральное.</p> <p>Индицируется зелёный треугольник напротив метки нейтрального положения левого элерона</p>
	<p>Нормальная работа левого элерона. Угол отклонения левого элерона — положительный.</p> <p>Зелёный треугольник индицируется ниже метки нейтрального положения, пропорционально углу отклонения левого элерона</p>
	<p>Отказ при отрицательном угле отклонения левого элерона.</p> <p>Жёлтый треугольник индицируется выше метки нейтрального положения, пропорционально углу отклонения левого элерона</p>
	<p>Отказ левого элерона в нейтральном положении.</p> <p>Жёлтый треугольник индицируется напротив метки нейтрального положения левого элерона</p>
	<p>Отказ при положительном угле отклонения левого элерона.</p> <p>Жёлтый треугольник индицируется ниже метки нейтрального положения, пропорционально углу отклонения левого элерона</p>

	Нет информации об угловом положении левого элерона. Индицируется белая шкала с метками и с жёлтым перекрестием
---	---

*Описание сегмента TRIM AIL.* (табл.2.5)


Надпись TRIM AIL располагается над горизонтальной шкалой, изображенной в виде квадратной скобки, обращенной вниз. Шкала — фиксированная и служит для отображения диапазона триммирования элеронов от минус 35° до плюс 35° (с учётом работы системы автоматического управления полётом (САУ)). Шкала имеет метки максимальных значений:

минус 35° (справа) и плюс 35° (слева) и нулевого положения (в центре шкалы). Зелёная шкала также фиксированная и служит для индикации диапазона ручного триммирования элеронов от минус 10° до плюс 10°. Треугольник, перемещающийся вдоль шкалы триммирования, указывает величину триммирования по крену (пропорционально сигналу триммирования) на текущий момент. В зависимости от выполнения функции триммирования элеронов треугольник отображается голубым или жёлтым цветом.



В сегментах TRIM AIL индицируются:




— надпись TRIM AIL со шкалой триммирования элеронов:



Таблица 2.5. Индикация триммирования

Индикация	Расшифровка
	Шкала триммирования элеронов. Надпись и шкала с метками максимальных (минус 35° и плюс 35°) и нейтрального углов триммирования всегда индицируются белым цветом.

— углы триммирования элеронов по крену:

Индикация состояния	Расшифровка
	Нормальная работа. Угол триммирования по крену — положительный. Голубой треугольник индицируется слева от метки нейтрального положения, пропорционально сигналу триммирования элеронов
	Нормальная работа. Угол триммирования по крену равен 0°. Голубой треугольник индицируется напротив метки нейтрального положения

	<p>Нормальная работа. Угол триммирования по крену — отрицательный. Голубой треугольник индицируется справа от метки нейтрального положения, пропорционально сигналу триммирования элеронов</p>
	<p>Отказ функции триммирования при положительном угле триммирования по крену. Жёлтый треугольник индицируется слева от метки нейтрального положения, пропорционально сигналу триммирования элеронов</p>
	<p>Отказ функции триммирования при нейтральном угле триммирования по крену. Жёлтый треугольник индицируется напротив метки нейтрального положения</p>

Индикация состояния	Расшифровка
	<p>Отказ функции триммирования при отрицательном угле триммирования по крену. Жёлтый треугольник индицируется справа от метки нейтрального положения, пропорционально сигналу триммирования элеронов</p>
	<p>Нет данных о состоянии. Индикация шкалы триммирования с жёлтым перекрестием</p>

*Предупреждающие сообщения* (табл. 2.6).

Предупреждающие сообщения, принятые для управления элеронами, перечислены в таблице ниже.

Таблица 2.6. Предупреждающие сообщения

Текст	Категория	Расшифровка
F/CTL AILERON TRIM FAULT	Предупреждающее	Отказ функции триммирования элеронов
F/CTL AILERON FAULT	L Предупреждающее	Отказ левого элерона
F/CTL AILERON FAULT	R Предупреждающее	Отказ правого элерона

## Контрольные вопросы к разделу 2.

1. Для чего предназначены элероны?
2. Что представляют из себя элероны?
3. Как отклоняются элероны?
4. Где расположены элероны?
5. Каков полный рабочий диапазон углов отклонения элеронов
6. Каков диапазон триммирования элеронов?
7. Что означает знак «+» отклонения элерона?
8. С помощью чего обеспечивается управление и балансировка самолёта по крену?
9. Чем обеспечивается балансировка самолёта по крену?
10. Где расположены кабинеты авионики?
11. Где расположены блоки боковой ручки управления самолётом?
12. Где расположен пульт триммирования?
13. Где расположены блоки датчиков угловых скоростей?
14. Где расположены вычислители системы управления самолётом (PFCU 1, 2, 3)?
15. Где расположены блоки управления и контроля приводов ACE?
16. Где расположены приводы элерона?
17. Чем осуществляется управление элеронами?
18. Что используется для изменения положения элеронов?
19. Сколько и какие приводы предусмотрены для каждого элерона?
20. В каких режимах работают приводы?
21. Как происходит смена режимов в следующем полете?
22. Как происходит переключение режимов работы приводов?
23. Что происходит при потере питания или в случае отказа одного привода?
24. Что происходит при отказе обоих приводов?
25. Чем осуществляется управление работой каждого привода?
26. В каких режимах осуществляется управление элеронами?
27. Чем осуществляется управление в основном режиме?
28. Для чего служат блоки ACE при функционировании в основном режиме?
29. Какие блоки осуществляют управление приводами и контроль их работы?
30. Как осуществляется управление элеронами при функционировании в минимальном режиме?
31. С помощью чего осуществляется функция триммирования элеронов?
32. Какие датчики задействованы в управлении элеронами?
33. Что измеряют датчики, задействованные в управлении элеронами?
34. Для чего используются данные по крену при управлении элеронами?
35. Как осуществляется индикация положения элеронов?
36. Какая дополнительная информация, кроме положения элеронов, выдается пилоту для информирования о состоянии системы управления элеронов?

37. Система дистанционного управления (СДУ) обеспечивает следующую функцию управления элеронами в основном режиме...
38. Система дистанционного управления (СДУ) обеспечивает следующую функцию управления элеронами в минимальном режиме...
39. Для чего предназначены кабинеты?
40. Для чего используются блоки БРУС?
41. Сколько датчиков по крену размещено в БРУС?
42. Какие функции обеспечивают датчики по крену в БРУС?
43. Сколько датчиков по крену обеспечивают функцию управления?
44. Сколько датчиков по крену обеспечивают функцию контроля?
45. Для чего предназначены датчики управления по крену?
46. В состав чего входит переключатель триммирования по крену АП?
47. Как осуществляется балансировка самолёта по крену?
48. Какие данные выдают блоки датчиков угловых скоростей?
49. Куда выдают сигналы блоки датчиков угловых скоростей?
50. Для чего используются данные с блоков датчиков угловых скоростей?
51. Что обеспечивают блоки PFCU?
52. Какую функцию выполняют блоки PFCU?
53. По какой схеме выполнены блоки управления и контроля приводов (БУКП – АСЕ)?
54. Какие каналы предусмотрены в каждом блоке АСЕ ?
55. Для чего нужен канал управления в каждом блоке АСЕ?
56. Для чего нужен канал контроля в каждом блоке АСЕ?
57. Какова функция управления блоков АСЕ?
58. Для чего нужна перекрестная связь между блоками АСЕ?
59. Каким методом проводится контроль функционирования и работоспособности системы?
60. Посредством чего реализуется контроль функционирования и работоспособности системы?
61. Когда реализуется контроль функционирования и работоспособности системы?
62. Когда реализуется контроль функционирования и работоспособности системы?
63. Блоки АСЕ контролируют...
64. Что представляет собой датчик положения привода?
65. Что является функцией датчика LVDT?
66. Как резервирован датчик положения LVDT?
67. Что включает в себя датчик положения LVDT?
68. Что включает блок клапанов привода?
69. Для чего нужен блок клапанов привода?
70. Для чего в линии нагнетания гидравлической жидкости установлен фильтр?
71. Из чего состоит узел блока клапанов?
72. Чем осуществляется управление золотником привода?
73. Что делает цилиндрический золотник привода в активном режиме?



74. Что делает клапан переключения режима привода в «открытом» положении?
75. Что выдает датчик линейного перемещения (LVDT) привода?
76. В каких режимах работает клапан переключения режимов привода?
77. Каково условие работы клапана переключения режимов привода в активном режиме?
78. Что происходит, если электромагнитный клапан (ЭМК) находится в активном режиме?
79. Каково условие работы клапана переключения режимов привода в пассивном режиме?
80. Что происходит, если электромагнитный клапан (ЭМК) находится в пассивном режиме?
81. Каково минимальное напряжение для обеспечения работы привода в активном режиме?
82. Каково время переключения с активного режима работы в пассивный/демпфирующий режим привода и наоборот?
83. Что представляет собой электрогидравлический сервоклапан?
84. Под действием чего перемещается поршень привода?
85. Каковы функции дифференциального датчика давления привода?
86. Что обеспечивает электромагнитный клапан (ЭМК) привода?
87. Что происходит в приводе в случае отказа гидравлической системы?
88. Что обеспечивает аккумулятор привода?
89. Как может быть проверено наличие гидрожидкости?
90. Как можно определить заполнение или пустоту аккумулятора?
91. На какое время полета рассчитана работа аккумулятора на поддержание в приводе объема жидкости после отказа гидравлической системы?
92. Для чего предназначено механическое устройство кольцевания?
93. В какие положения может быть установлено механическое устройство кольцевания?
94. Что делает обратный предохранительный клапан при ТО?
95. Что определяет текущий режим работы привода элерона?
96. Как подается электропитание при работе привода в основном режиме?
97. Что делает электромагнитный клапан при работе привода в основном режиме?
98. Что делает золотник клапана переключения режима когда электромагнитный клапан «открывается» и нагнетает давление?
99. Что происходит с рабочими камерами в «открытом» положении электромагнитного клапана?
100. Чем служит сервоклапан?
101. Что управляет работой сервоклапана?
102. Чем контролируется положение электромагнитного клапана?
103. При каких условиях происходит переход привода в режим демпфирования?
104. Что происходит при работе привода в демпфирующем режиме?

105. Что происходит при сбросе давления в клапане переключения режима?
106. Что происходит когда золотник клапана переключения режима при помощи пружины перемещается в «закрытое» положение?
107. В каком случае течет поток через демпфирующий дроссель?
108. Что происходит, когда давление в обслуживающей гидравлической системе падает?
109. Что происходит с клапаном переключения режима при переходе в демпфирующий режим?
110. Чему равно номинальное давление нагнетания?
111. Каков номинальный рабочий ход силового цилиндра?
112. Каков вес привода?
113. От каких шин питается блок управления и контроля приводов ?
114. Как происходит работа на отклонение элеронов в основном режиме?
115. В обмене данными между блоками ACE и PFCU используются...
116. В блоках PFCU происходит...
117. Куда блоки PFCU выдают консолидированный (результатирующий) сигнал?
118. Куда блоки ACE передают сигналы?
119. Что делают приводы элеронов?
120. Как происходит отклонение элеронов при управлении в минимальном режиме?
121. По каким сигналам происходит отклонение элеронов при управлении в минимальном режиме?
122. Куда поступает сигнал от боковой ручки в минимальном режиме?
123. Что делают ACE в минимальном режиме?
124. Чьей функцией является триммирование элеронов?
125. В каком режиме возможно триммирование?
126. Как блоки ACE осуществляют управление в основном режиме?
127. Как блоки ACE осуществляют управление в минимальном режиме?
128. Блоки ACE обеспечивают
129. Откуда поступают сигналы в систему регистрации параметрической информации и систему электронной индикации кабины экипажа?
130. На каком мнемокадре осуществляется индикация управления элеронами?
131. Какие сегменты предусмотрены для индикации управления элеронами?
132. Для чего служат сегменты L AIL и R AIL?
133. Для чего служит сегмент TRIM AIL?
134. Если привод работает в пассивном режиме, то...
135. Если привод работает в активном режиме, то...
136. Если привод отказал, то...
137. Если нет данных о состоянии привода, то...
138. Нормальная работа элерона индицируется ...

139. Отказ элерона индицируется
140. Нет информации об угловом положении элерона индицируется ...
141. Как индицируется нормальная работа триммирования?
142. Как индицируется отказ триммирования?
143. Как индицируется отсутствие данных о триммировании?
144. Каков диапазон триммирования элеронов?
145. Как индицируется отказ функции триммирования элеронов?
146. Как индицируется отказ левого элерона?
147. Как индицируется отказ правого элерона?

### 3. Управление рулём направления

#### Общие сведения.

Руль направления крепится к килю самолёта и является его геометрическим продолжением. С помощью руля направления обеспечивается управление и балансировка самолёта по курсу.

Управление рулём направления осуществляется от педалей или автоматически.

Балансировка самолёта по курсу осуществляется через триммирование. Функция триммирования руля направления обеспечивается посредством переключателя триммирования по курсу, расположенного на пульте триммирования.

Полный рабочий диапазон углов отклонения руля направления — от минус 27° до плюс 27°.

Диапазон триммирования — от минус 20° до плюс 20°. Знак «+» соответствует отклонению руля направления вправо.

Состав и местоположение блоков системы управления рулем направления представлен в табл.3.1.

Таблица 3.1. Обозначение и наименование компонентов

CFI	Наименование компонента	Зона
1-C270	Кабинет	117
2-C270	Кабинет	118
5-C270	Пульт триммирования	211
7-C270	Блок датчиков угловых скоростей	142
8-C270	Блок датчиков угловых скоростей	142
11-C270	Вычислитель системы управления самолётом (PFCU 1)	117
12-C270	Вычислитель системы управления самолётом (PFCU 2)	118
13-C270	Вычислитель системы управления самолётом (PFCU 3)	117
24-C270	Блок управления и контроля приводов	118
25-C270	Блок управления и контроля приводов	117
26-C270	Блок управления и контроля приводов	118
1-C272	Привод руля направления	324
2-C272	Привод руля направления	324
3-C272	Привод руля направления	324
4-C272	Узел педалей	211
5-C272	Узел педалей	212
91-СМ279	Соединительная тяга узлов педалей	210

3.1. **Описание системы** Схема управления рулём направления показана на рис.

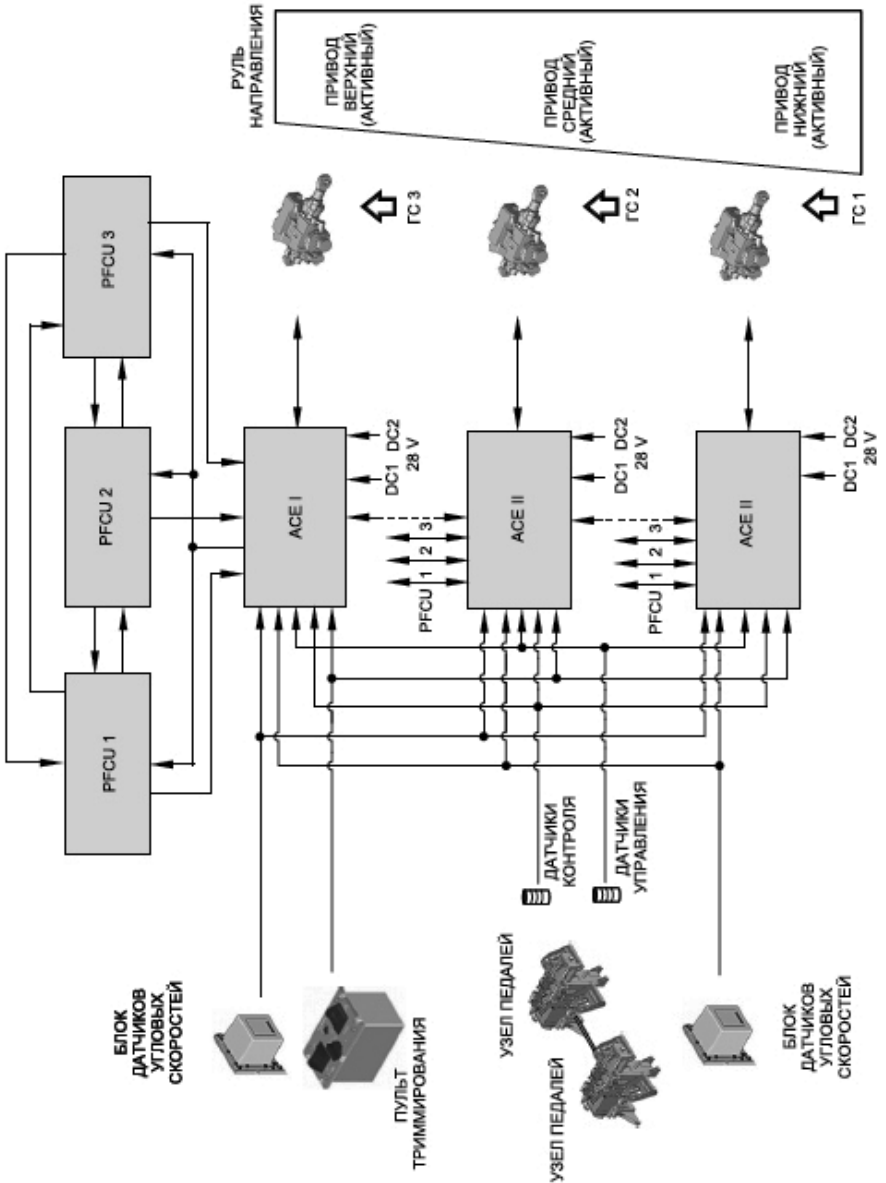


Рисунок 3.1. Система управления рулем направления

Функциональная структура. Управление рулём направления осуществляется по сигналам от узлов педалей.

Для изменения положения руля направления используются три электрогидравлических сервопривода — нижний, средний и верхний. Приводы крепятся к управляющей поверхности руля направления.

Все три привода работают в активном режиме.

Управление работой каждого привода осуществляется одним блоком управления и контроля приводов (далее по тексту «блок АСЕ»).

В случае потери питания или отказа одного из приводов происходит переключение отказавшего привода на режим демпфирования/пассивный, в то время как остальные приводы продолжают осуществлять функцию управления рулём направления с указанными характеристиками.

В случае отказа двух приводов руля направления, третий привод будет осуществлять перемещение руля направления, но с пониженными динамическими характеристиками и усилиями.

Управление рулём направления осуществляется в двух режимах: основном и минимальном.

В основном режиме управление осуществляется с помощью трёх вычислителей системы управления самолётом (далее по тексту «блоки PFCU»), работающих совместно с блоками управления и контроля приводов (далее по тексту «блоки АСЕ»). При функционировании в основном режиме блоки АСЕ служат для обмена информацией с блоками PFCU и выдачи командных сигналов от блоков PFCU на приводы. Управление приводами и контроль их работы осуществляют блоки АСЕ. При функционировании в минимальном режиме управление рулём направления осуществляется только с помощью блоков АСЕ, получающих командные сигналы от педалей.

Схемы управления рулём направления в основном и минимальном режимах приведены соответственно на рис. 3.2 и 3.3.

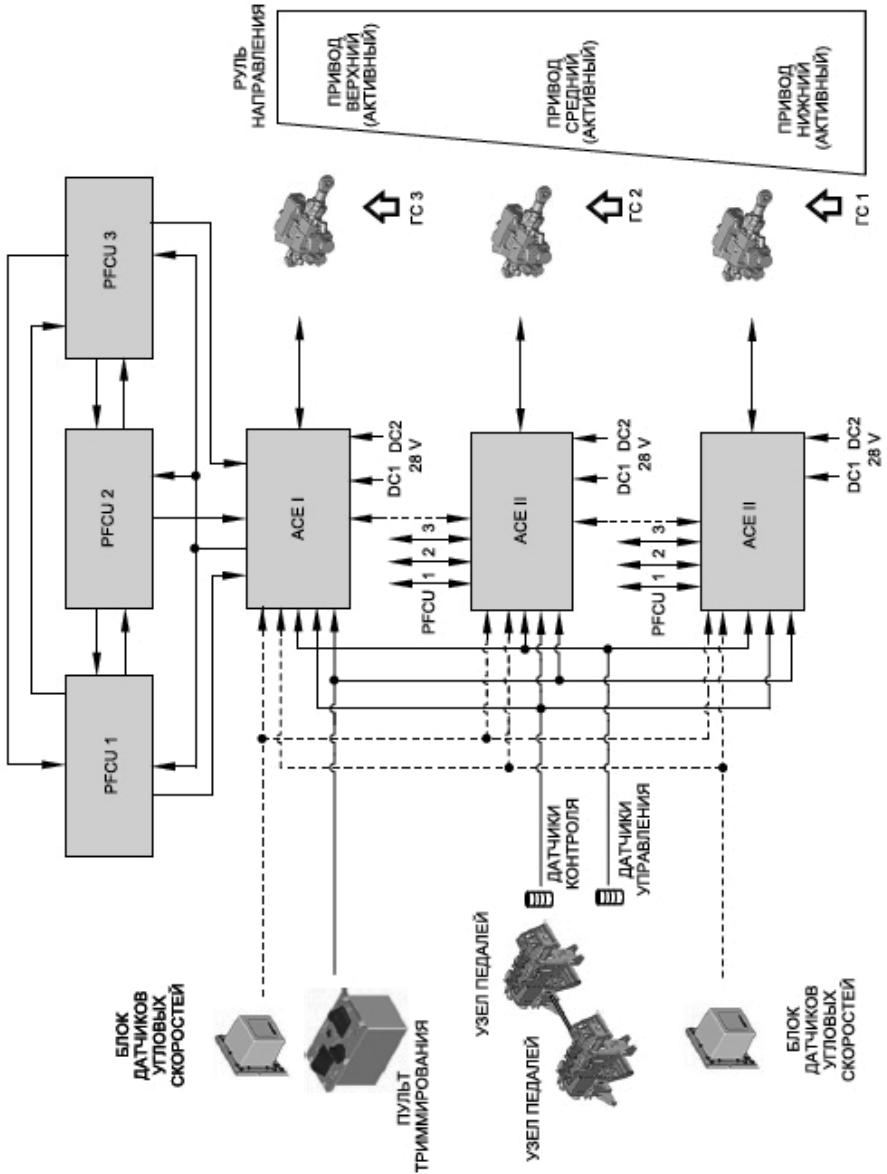


Рисунок 3.2. Схема управления рулем направления в основном режиме

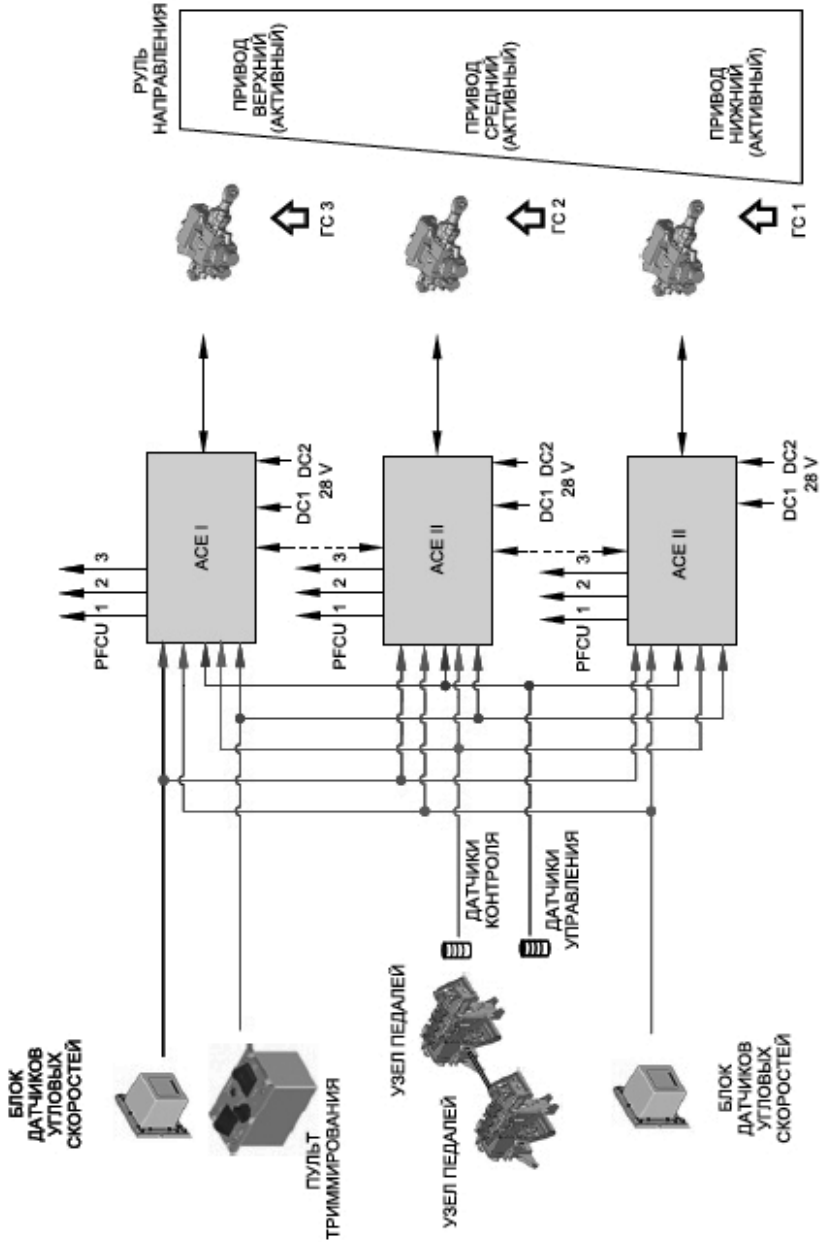


Рисунок 3.3. Схема управления рулем направления в минимальном режиме



Триммирование руля направления осуществляется при помощи переключателя триммирования по курсу RUD, расположенного на пульте триммирования. С помощью кнопки сброса RUD RESET, расположенной на этом же пульте, происходит установка руля направления в нейтральное положение.

В управлении рулём направления задействованы два блока датчиков угловых скоростей. Они измеряют сигналы угловой скорости самолёта по трем ортогональным направлениям (x, y, z) и выдают их в блоки ACE. Данные по рысканию используются при управлении рулём направления для демпфирования по рысканию, осуществляемого по алгоритму управления в минимальном режиме, который реализуется с помощью блоков ACE.

В кабине экипажа предусмотрена индикация углового положения руля направления, осуществляемая по сигналам, получаемым от датчиков положения штоков поршней силовых цилиндров приводов, а также информации о состоянии приводов и угле триммирования руля направления, об отказах системы. Подробные сведения об индикации см. ниже.

#### **Описание каждой функции.**

Функции управления рулём направления. Функции управления рулём направления реализуются в двух режимах: основном и минимальном.

(а) Функции управления рулём направления в основном режиме.

Система дистанционного управления (СДУ) обеспечивает следующие функции управления рулём направления в основном режиме:

— управление по углу рыскания (отклонение руля направления при помощи педалей);

— демпфирование по рысканию (обратная связь по сигналу скорости рыскания применяется для демпфирования колебаний типа «голландский шаг» и нейтрализации возмущений по рысканию);

— компенсацию по рысканию при развороте (отклонение руля направления в соответствии с отклонением боковой ручки управления самолётом по крену для обеспечения координированного разворота (т.е. без скольжения);

— ручное триммирование по рысканию (возможность ручного триммирования руля направления, функция в режиме автопилота блокируется);

— выдачу команды по крену для развязки по рысканию;

— ограничение хода руля направления (ограничения командного сигнала отклонения руля направления в соответствии со значением индикаторной земной скорости  $V_{cas}$ );

— обработку сигналов автопилота по крену и курсу;

— компенсацию асимметрии тяги двигателя (компенсация асимметрии тяги двигателя обеспечивает достаточный сигнал на отклонение руля направления для парирования возмущающего момента рыскания). Функция компенсации асимметрии тяги двигателя активизируется на всех этапах полёта. Сигнал компенсации асимметрии тяги двигателя автоматически списывается и тогда пилот осуществляет триммирование вручную. При включенном автопилоте триммирование осуществляется автоматически);

— обнаружение и определение вида отказа (логическая обработка входных сигналов в случае отказа);

— компенсацию взаимонагружения трёх приводов руля направления, работающих в активном режиме.

(б) Функции управления рулём направления в минимальном режиме. СДУ обеспечивает следующие функции управления рулём направления в минимальном режиме:

— управление по рысканию (отклонение руля направления при помощи педалей),

— триммирование по рысканию (при помощи переключателя триммирования по курсу),

— демпфирование по рысканию,

— компенсацию взаимонагружения трёх приводов руля направления, работающих в активном режиме,

— ограничение отклонения руля направления, в зависимости от положения закрылков (это аналог индикаторной земной скорости ( $V_{CAS}$ )).

#### **Описание основных компонентов.**

*Кабинеты.* Кабинеты предназначены для размещения блоков PFCU и ACE (рис. 3.4).

*Пульт триммирования.* На пульте триммирования (рис. 3.5) расположены возвратный трёх-позиционный поворотный стрелочный переключатель триммирования по курсу RUD и кнопка сброса руля направления RUD RESET для установки руля направления в нейтральное положение.

Переключатель триммирования по курсу работает следующим образом. При повороте стрелки вправо (NOSE R) выставляется положительный угол рыскания, при повороте стрелки влево (NOSE L) — отрицательный угол рыскания.

После поворота переключателя триммирования по курсу сигналы балансировки по углу рыскания поступают в блоки ACE. Блоки ACE обеспечивают отклонение руля направления пропорционально времени отклонения переключателя вправо/влево из нейтрального положения.

*Блоки датчиков угловых скоростей.* Блоки датчиков угловых скоростей (рис. 4) выдают данные по скорости рыскания в блоки ACE руля направления, использующие их в алгоритмах управления в минимальном режиме.

Вычислители системы управления самолётом. Блоки PFCU обеспечивают необходимый информационный обмен с блоками ACE и другими системами самолёта для управления рулём направления в основном режиме. В результате этого обмена блоки PFCU выдают в блоки ACE командные сигналы по курсу, рассчитанные по алгоритмам управления основного режима.

Блоки управления и контроля приводов. Тип, обслуживаемый привод, размещение (кабинет) и шины электропитания для каждого блока ACE указаны в табл. 3.2.

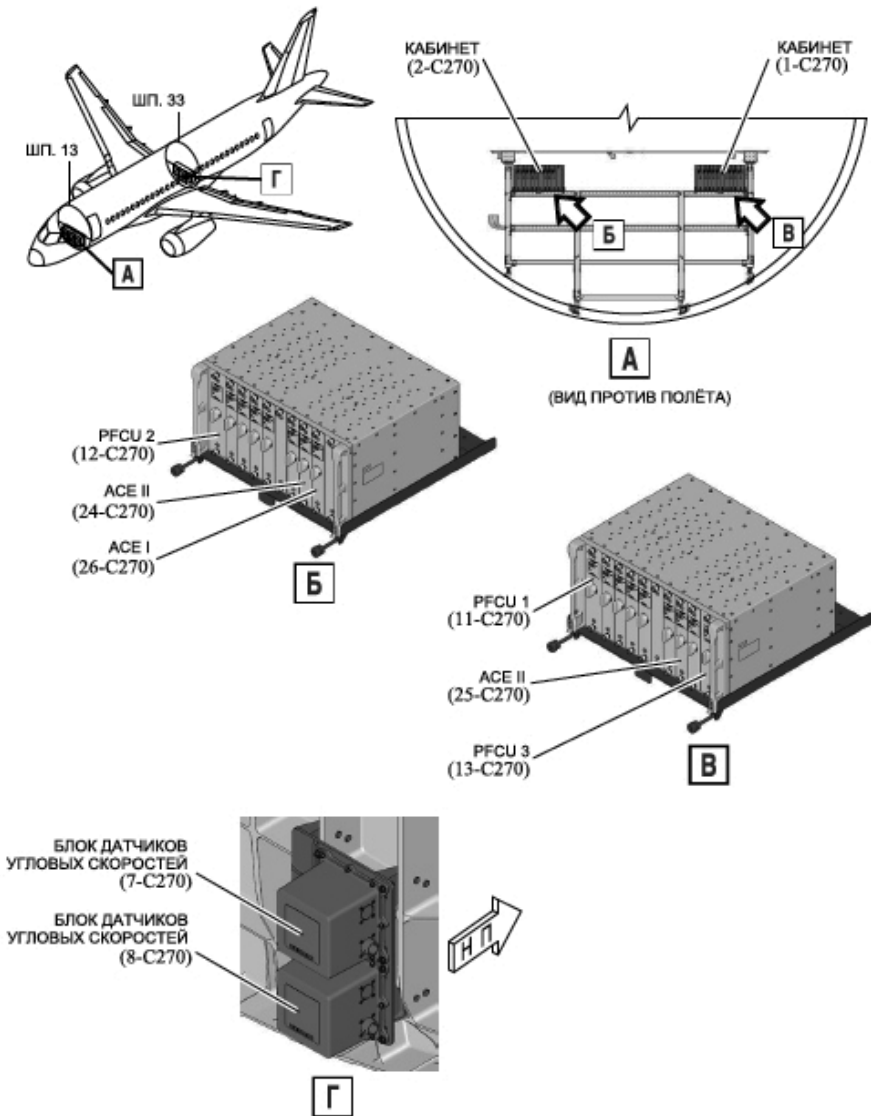


Рисунок 3.4. Местоположение компонентов в фюзеляже

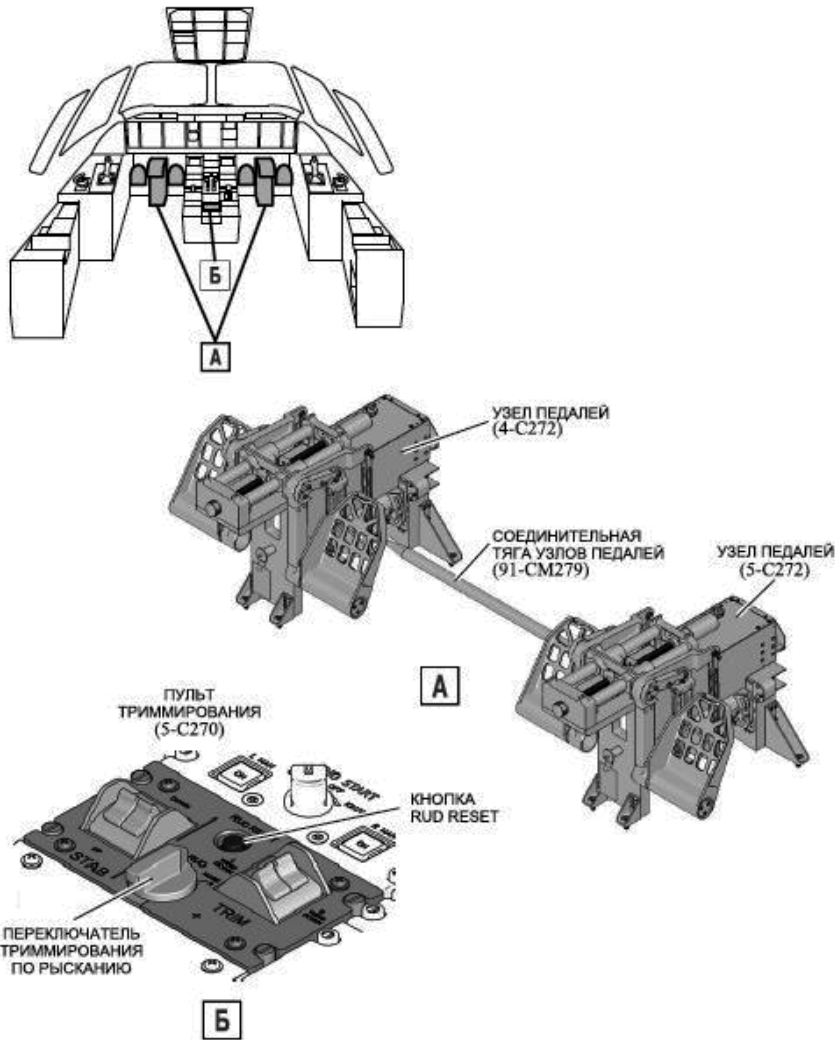


Рисунок 3.5. Местоположение компонентов в кабине экипажа

Таблица 3.2. Сведения о ACE

Тип блока (CFI)	Обслуживаемый привод	Кабинет (CFI)	Шины электропитания
ACE I (26-C270)	Верхний	Правый (2-C270)	L DC ESS-1 и R DC ESS-2
ACE II (25-C270)	Средний	Левый (1-C270)	
ACE II (24-C270)	Нижний	Правый (2-C270)	

Блоки ACE выполнены по двухканальной схеме. В каждом блоке ACE предусмотрены каналы управления и контроля. Управление рулём направления осуществляется по каналу управления.

Канал контроля контролирует работу канала управления и переводит систему в безопасный режим функционирования при возникновении и обнаружении отказов и неисправностей.

Функции управления. Функциями управления блоков ACE являются:

- обеспечение взаимосвязи с узлами педалей (получение командных сигналов от датчиков узлов педалей);

- обеспечение взаимосвязи с системой управления закрылками (получение данных по положению закрылков от блоков MACE закрылков);

- обеспечение взаимосвязи с блоками датчиков угловых скоростей (обратной связи по угловой скорости рыскания для использования данных по угловой скорости рыскания в алгоритмах управления минимального режима);

- выдача данных в блоки PFCU 1, 2 и 3 (сигналов положения от датчиков штоков приводов, командных сигналов по углу рыскания от педалей, сигналов состояния датчиков (узлов педалей) по углу рыскания, сигналов угловой скорости по рысканию от блоков датчиков угловых скоростей, сигналов состояния блоков ACE, сигналов триммирования от переключателя триммирования по курсу, сигналов сброса триммирования и т. д.);

- обеспечение выравнения усилий приводов для компенсации взаимонагружения приводов руля направления, используя дифференциальные датчики давления приводов руля направления;

- управление триммированием руля направления (контроль состояния контактов переключателя триммирования по курсу в основном и минимальном режимах и выдача сигналов их состояния в блоки PFCU в основном режиме для алгоритмов управления основного режима; выдача сигналов триммирования и сброс триммирования в основном и минимальном режимах);

- определение режима работы (основной или минимальный) для управления рулём направления, в зависимости от состояния системы, и переключение режима работы;

- обеспечение алгоритмов управления для минимального режима;

- замыкание цепей управления приводами;
- сбор информации об отказах, выдача кодов соответствующих предупреждающих сообщений в блоки PFCU для последующей передачи их в систему регистрации параметрической информации и систему электронной индикации кабины экипажа.

Функции контроля. Контроль функционирования и работоспособности системы проводится методом встроенного контроля и реализуется посредством блоков ACE при включении системы управления самолётом (режим инициализации). После его завершения контроль осуществляется непрерывно на протяжении всего полёта. Блоки ACE контролируют:

- положение приводов (по достоверности обратного сигнала контура управления приводом для предотвращения самопроизвольного перемещения привода. В противном случае, блок ACE переключает контролируемый им привод в пассивный режим);

- работу сервоклапанов приводов (для предотвращения самопроизвольного перемещения привода с максимальной скоростью);

- работу датчиков дифференциального давления приводов (в случае неисправности или отказов датчиков дифференциального давления блоки ACE размыкают контур управления выравниваем усилий);

- достоверность сигналов, поступающих от узлов педалей (для предотвращения неконтролируемого перемещения приводов. При выдаче недостоверного сигнала от узла педалей, зафиксированного одним блоком ACE в основном режиме, сигнал признаётся как недостоверный. Работа продолжается в основном режиме. В случае обнаружения недостоверности сигналов от узлов педалей всеми тремя блоками ACE, блоки PFCU обнуляют сигнал положения.

Привод руля направления. Конструкция и принцип работы электрогидравлического сервопривода руля направления (рис. 3.6) аналогичны конструкции и принципу работы привода элерона и руля высоты.

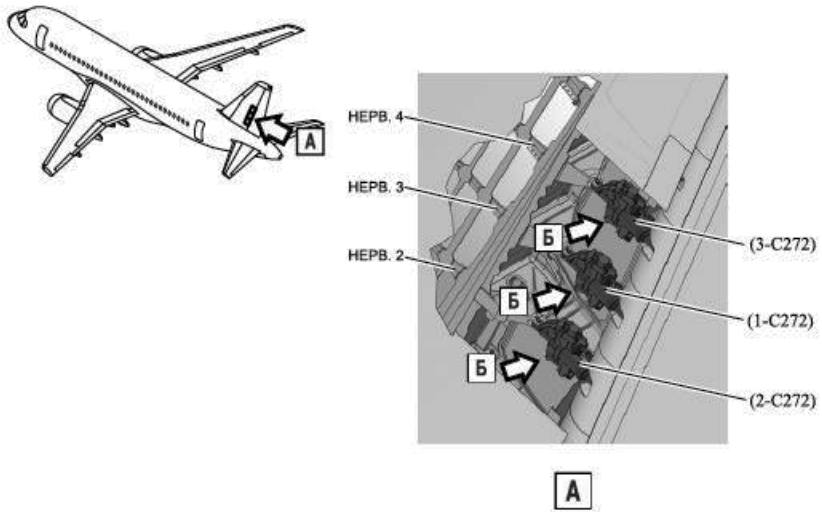
Принципиальная схема привода руля направления приведена на рис. 3.7.

*Узел педалей.* Каждый узел педалей (рис. 3.7) включает в себя три поворотных индукционных датчика (RVDT). Причём, в левом узле педалей все три датчика выполняют только функцию управления (У), а в правом — только функцию контроля (К) (рис. 3.8).

Датчики узлов педалей преобразуют механическую энергию перемещения педалей в аналоговые электрические сигналы. Эти сигналы считываются и обрабатываются блоками ACE для осуществления управления рулём направления (управления передней стойкой шасси на земле).

Соединительная тяга узлов педалей. Два узла педалей механически синхронизированы посредством соединительной тяги узлов педалей. Управляющее воздействие передается с одного узла педалей на другой. Отсутствие механической синхронизации приведёт к невозможности управления по оси рысканья.

Потребляемое питание. Электропитание. Потребители электропитания указаны в табл. 3.3.



ПРИВОД РУЛЯ НАПРАВЛЕНИЯ

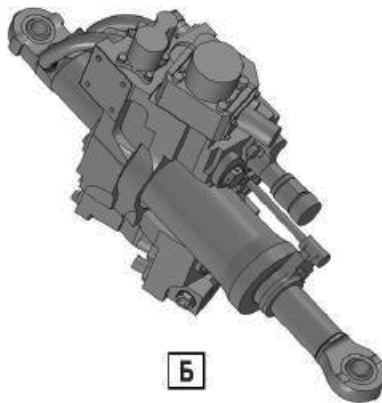


Рисунок 3.6. Местоположение компонентов в киле

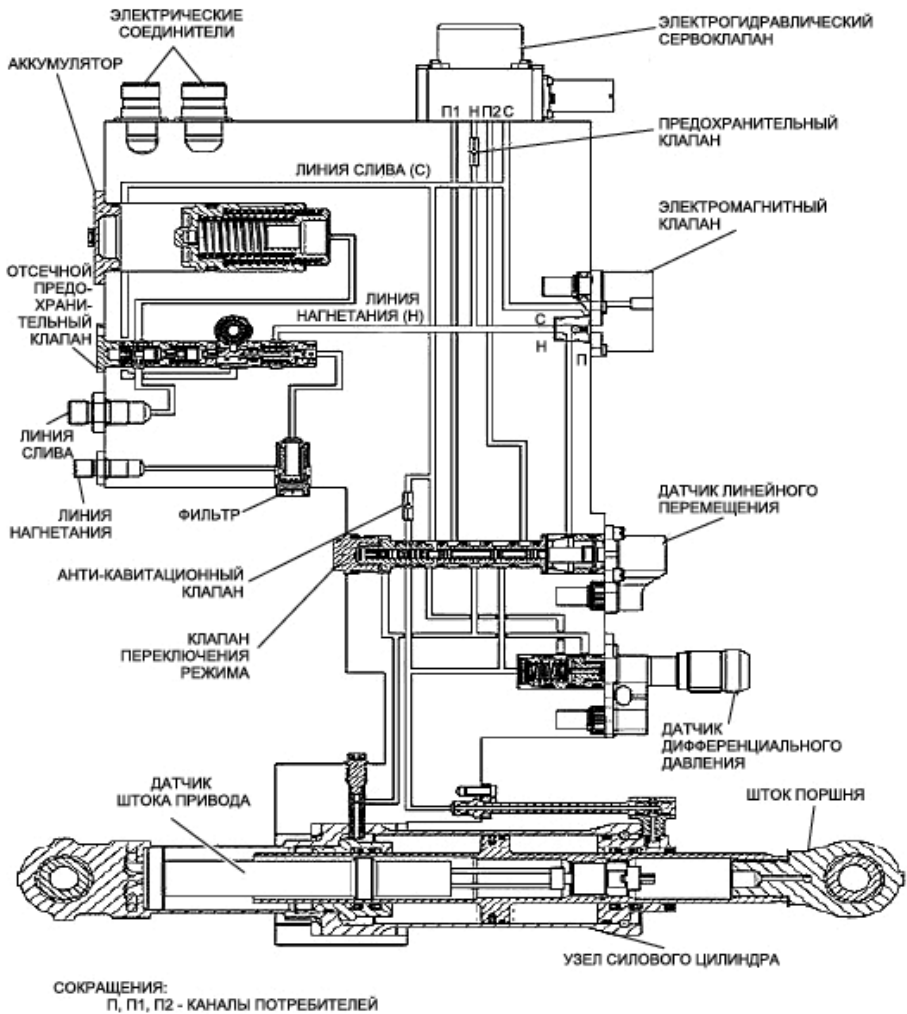


Рисунок 3.7. Принципиальная схема привода руля направления



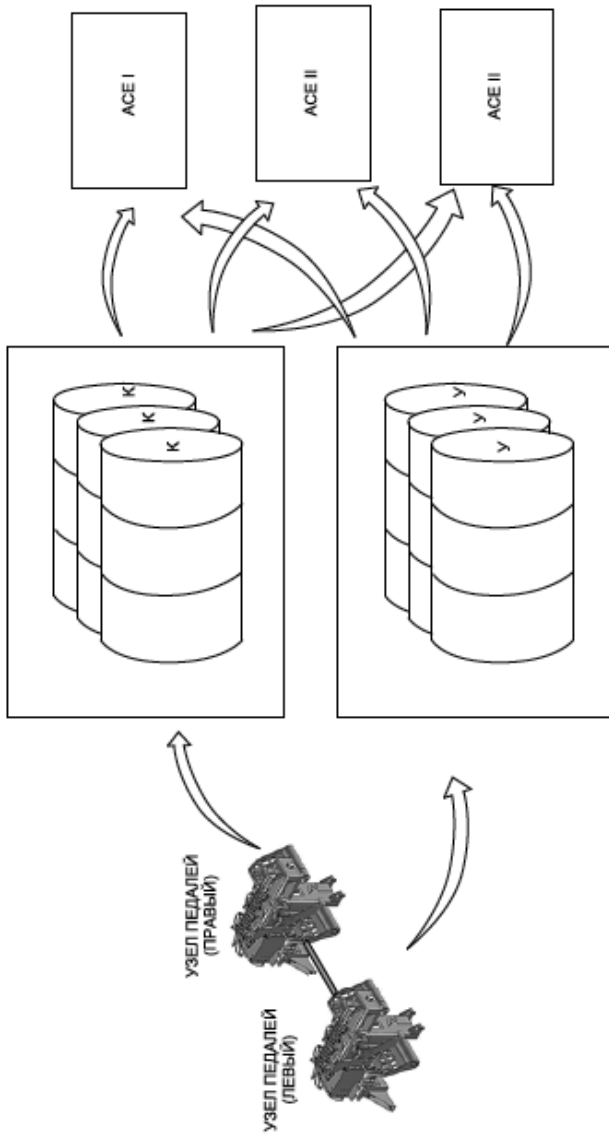


Рисунок 3.8. Интерфейс датчиков положения педалей и блоков ACE

Таблица 3. Потребители электропитания

Компонент	Шина питания	ПУ	Питание				
			от АЗС		от LMU		
			Обозначение на ПУ	Обозначение на электро-	Обозначение на электро-	Обозначение АЗС питания на электро- на ПУ	
Блок управления и контроля приводов, тип II (24-C270)	L DC ESS-1	DB 28V N1	ACE2 R LO	F1-15	–	–	–
	R DC ESS-2	DB 28V N2	ACE2 R LO	F2-15	–	–	–
Блок управления и контроля приводов, тип II (25-C270)	L DC ESS-1	DB 28V N1	ACE2 R CE	F1-9	–	–	–
	R DC ESS-2	DB 28V N2	ACE2 R CE	F2-9	–	–	–
Блок управления и контроля приводов, тип I (26-C270)	L DC ESS-1	DB 28V N1	ACE1 R UP	F1-12	–	–	–
	R DC ESS-2	DB 28V N2	ACE1 R UP	F2-12	–	–	–

Схема электропитания потребителей приведена на рис. 9.

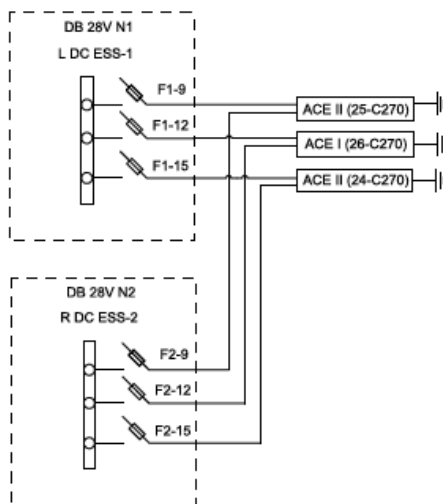


Рисунок 3.9. Схема электропитания

*Гидравлическое питание.* Гидравлические системы, обеспечивающие питание для приводов руля направления и подробная схема распределения гидрпитания по приводам руля направления дана на рис.3.1.

*Работа.* Отклонение руля направления при управлении в основном и минимальном режимах осуществляется по сигналам системы дистанционного управления самолётом (СДУ).

Работа в основном режиме. Алгоритмы управления и логика состояния для выполнения требований основного режима рассчитываются и обрабатываются в каналах PFCU 1, 2.

Командир ВС/второй пилот перемещает педаль. Датчики, расположенные в узле педалей, преобразуют механическое перемещение педали в электрический сигнал и выдают его в блоки ACE. Блоки ACE осуществляют демодуляцию сигналов (преобразование их в цифровые) и выдают демодулированные сигналы в блоки PFCU. Блоки PFCU обрабатывают сигналы в соответствии с алгоритмами управления основного режима и выдают сигнал управления в блоки ACE. Далее блоки ACE передают сигналы на входы соответствующих приводов. Приводы обрабатывают сигналы управления, отклоняя руль направления на заданный угол.

Работа в минимальном режиме. Алгоритмы управления и логика состояния для выполнения требований минимального режима рассчитываются и обрабатываются в каналах блоков ACE I и ACE II.

В случае потери всех достоверных сигналов блоков PFCU, СДУ осуществляет автоматическое переключение режима работы с основного на минимальный. Сигнал от педали обрабатывается в блоке ACE. После обработки сигнала блоки ACE выдают на приводы командные сигналы, рассчитанные по алгоритмам минимального режима управления.

*Концепция управления приводом.* После включения электропитания и при наличии гидравлического питания управление поверхностью переходит к трем блокам ACE, каждый из которых переключает соответствующий ему привод из пассивного режима с демпфированием в активный режим.

Все три привода поверхности руля направления работают в активном режиме. Связь блоков ACE для обмена информацией и выведения средних значений рассчитанных сигналов управления для приводов и данных по разности давлений в силовых цилиндрах приводов для компенсации их взаимонагружения осуществляется по ARINC-429.

*Контур управления выравниванием усилий.* Разность давлений измеряется при помощи симплексного измерительного дифференциального преобразователя, имеющегося в каждом приводе. Каждый блок ACE получает информацию о разности давления своего собственного привода и через шину обмена данных также информацию о разности давлений других приводов. Затем каждый ACE рассчитывает среднее арифметическое разности давлений. После этого вычисляется разница между собственной разницей давления и средним значением разницы давлений при помощи блока управления выравниванием усилий.

Затем эта разница разности давлений минимизируется в блоке управления выравниванием усилий, который является чистым интегратором. Блок управления выравниванием усилий интегрирует разницу разности давлений и, таким образом, вычисляет сигнал для его компенсации. Сигнал компенсации с отрицательным знаком накладывается на сигнал управления сервоклапаном. Чтобы исключить

непрерывное циклическое повторение, блок управления выравниванием усилий активен только в том случае, если указанная разница давлений превышает пороговое значение.

*Реакция привода на отказ, реконфигурация.* В случае потери гидравлического питания или какого-либо отказа внутри одного привода, соответствующий ACE обнаружит это при помощи соответствующих контрольных функций, пошлёт сообщение в другой ACE через канал поперечной связи и переключит свой привод в пассивный режим с демпфированием. Другие ACE будут продолжать управлять своими приводами в активном режиме и обеспечивать управление рулём направления. При отказе второго привода третий ACE продолжает обеспечивать работу оставшегося исправного привода в активном режиме и управление рулём направления, при этом располагаемый шарнирный момент равен  $\frac{1}{2}$  от максимального требуемого.

*Органы управления и индикации.* Индикация (рис.3.10).

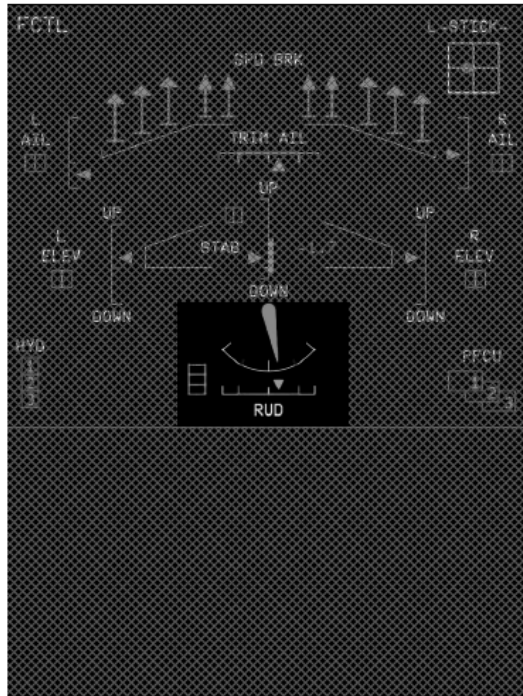


Рисунок 3.10. Индикация работы системы управления рулем направления

Блоки ACE обеспечивают контроль состояния приводов, выдачу данных о положении и триммировании руля направления и выдачу кодов предупреждающих сообщений в блоки PFCU, откуда они поступают в систему

регистрации параметрической информации и систему электронной индикации кабины экипажа.

Для индикации управления рулём направления на мнемокадре FCTL предусмотрен отдельный сегмент RUD.

В сегменте показаны:

— нижний, средний и верхний приводы руля направления, которые отображаются в виде прямоугольников, расположенных друг над другом соответственно снизу вверх, слева от надписи RUD;

— фиксированная дугообразная шкала, которая служит для индикации отклонения (углового положения) руля направления. Шкала имеет по краям метки максимальных углов отклонения руля направления вправо и влево, а в середине — нейтрального положения. На шкале имеются подвижные красные риски слева и справа от метки нейтрального положения.

Красные риски служат для индикации ограничения отклонения руля направления в зависимости от скорости полёта:


— руль направления, который отображается в виде вытянутого (в виде стрелки) зелёного треугольника над дугообразной шкалой. Положение треугольника изменяется в пределах заданного диапазона (от минус  $27^\circ$  до плюс  $27^\circ$ ), в зависимости от угла отклонения руля направления;

— шкала триммирования руля направления, изображенная в виде комбинированной квадратной скобки, расположенной лёжа под дугообразной шкалой. Шкала — фиксированная и служит для отображения диапазона отклонения руля направления от минус  $27^\circ$  до плюс  $27^\circ$  (белая квадратная скобка) и диапазона триммирования от минус  $20^\circ$  до плюс  $20^\circ$  (зелёная квадратная скобка).



В сегменте индикации работы руля направления индицируются сведения, представленные в табл. 3.4.


Таблица 3.4. Сегмент индикации работы руля направления

— надпись для обозначения руля направления:



Индикация	Расшифровка
	Руль направления (обозначение сегмента индикации работы руля направления). Надпись всегда индицируется белым цветом

— состояние приводов:





Индикации состояния	Расшифровка
	Привод руля направления работает в активном режиме. Прямоугольник индицируется зелёным цветом
	Отказ привода руля направления. Прямоугольник индицируется жёлтым цветом




	<p>Нет данных о состоянии привода руля направления.          Прямоугольник индицируется жёлтым цветом с жёлтым перекрестием</p>
---	---

— шкала для индикации углового положения руля направления:

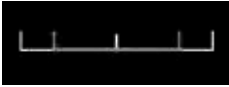

Индикации состояния	Расшифровка
	<p>Шкала индикации углового положения и ограничения отклонения руля направления. Шкала и метки максимальных углов отклонения и нейтрального положений всегда индицируются белым цветом. Риски ограничения отклонения руля направления всегда индицируются красным цветом</p>
	<p>Шкала индикации углового положения с метками максимальных углов отклонения и нейтрального положений. Ограничение отклонения руля направления отсутствует.</p>

— отклонение (угловое положение) руля направления:



Индикации состояния	Расшифровка
	<p>Нормальная работа руля направления.          Руль направления находится в нейтральном положении (0°). Зелёный треугольник индицируется напротив метки нейтрального положения</p>
	<p>Нормальная работа руля направления. Угол отклонения руля направления — положительный. Зелёный треугольник индицируется справа от метки нейтрального положения, пропорционально сигналу отклонения педали</p>
	<p>Нормальная работа руля направления. Угол отклонения руля направления — отрицательный. Зелёный треугольник индицируется слева от метки нейтрального положения, пропорционально сигналу отклонения педали</p>
	<p>Отказ руля направления в нейтральном положении. Жёлтый треугольник индицируется напротив метки нейтрального положения</p>


	<p>Отказ руля направления при положительном угле отклонения. Жёлтый треугольник индицируется справа от метки нейтрального положения, пропорционально сигналу отклонения педали</p>
	<p>Отказ руля направления при отрицательном угле отклонения. Жёлтый треугольник индицируется слева от метки нейтрального положения, пропорционально сигналу отклонения педали</p>
	<p>Нет информации об угловом положении руля направления. Вместо треугольника отображается жёлтое перекрестие</p>

— шкала триммирования руля направления:

Индикации состояния	Расшифровка
	<p>Шкала отклонения руля направления с метками максимальных углов отклонения и нулевого положения всегда индицируется белым цветом</p>
	<p>Нет данных по триммированию. Индицируется шкала триммирования с жёлтым перекрестием</p>

— углы триммирования руля направления по рысканию:

Индикации состояния	Расшифровка
	<p>Нормальная работа. Угол триммирования руля направления по рысканию равен <math>0^\circ</math>. Голубой треугольник индицируется напротив метки нейтрального положения</p>
	<p>Нормальная работа. Угол триммирования руля направления по рысканию — положительный. Голубой треугольник индицируется справа от метки нейтрального положения, пропорционально сигналу триммирования руля направления</p>

	<p>Нормальная работа. Угол триммирования руля направления по рысканию — отрицательный. Голубой треугольник индицируется слева от метки нейтрального положения, пропорционально сигналу триммирования руля направления</p>
	<p>Отказ функции триммирования руля направления. Угол триммирования руля направления по рысканию равен 0°. Жёлтый треугольник индицируется напротив метки нейтрального положения</p>
	<p>Отказ функции триммирования руля направления. Угол триммирования руля направления по рысканию — положительный. Треугольник индицируется жёлтым цветом</p>
	<p>Отказ функции триммирования руля направления. Угол триммирования руля направления по рысканию — отрицательный. Жёлтый треугольник индицируется слева от метки нейтрального положения, пропорционально сигналу триммирования руля направления</p>

### Контрольные вопросы по разделу 3.

1. Где расположен руль направления?
2. Что обеспечивает руль направления?
3. Как осуществляется управление рулём направления?
4. Как осуществляется балансировка самолёта по курсу?
5. Чем обеспечивается функция триммирования руля направления?
6. Где расположен переключатель триммирования по курсу?
7. Каков полный рабочий диапазон углов отклонения руля направления?
8. Каков диапазон триммирования руля направления?
9. Чему соответствует знак «+» отклонения руля направления?
10. Где находятся кабинеты авионики?
11. Где находится пульт триммирования?
12. Где находятся блоки датчиков угловых скоростей?
13. Где находятся вычислители системы управления самолётом (PFCC 1, 2 и 3)?
14. Где находятся блоки управления и контроля приводов (ACE 1, 2 и 3)?
15. Где находятся приводы руля направления?
16. Где находятся узлы педалей?
17. Где находится соединительная тяга узлов педалей?
18. Как осуществляется управление рулём направления?
19. Что используется для изменения положения руля направления?
20. К чему крепятся приводы рулей направления?
21. В каком режиме работают приводы рулей направления?
22. Как осуществляется управление работой каждого привода?



23. Что происходит в случае потери питания или отказа одного из приводов?
24. Что происходит в случае отказа двух приводов руля направления?
25. В каких режимах осуществляется управление рулём направления?
26. Как осуществляется управление в основном режиме?
27. Для чего служат блоки ACE в основном режиме?
28. Как осуществляется управление приводами?
29. Как осуществляется управление в минимальном режиме?
30. С помощью чего осуществляется триммирование руля направления?
31. Где находится переключатель триммирования по курсу RUD?
32. Для чего нужна кнопка сброса RUD RESET?
33. Где находится кнопка сброса RUD RESET?
34. Какие блоки задействованы в управлении рулём направления?
35. Для чего нужны два блока датчиков угловых скоростей?
36. Для чего используются данные по рысканию от блоков датчиков угловых скоростей?
37. Где используются данные по рысканию от блоков датчиков угловых скоростей?
38. Как пилоты узнают о положении руля направления?
39. Как осуществляется индикация положения руля направления?
40. В каких режимах реализуются функции управления рулём направления?
41. Система дистанционного управления (СДУ) обеспечивает следующую функцию управления рулём направления в основном режиме...
42. СДУ обеспечивает следующую функцию управления рулём направления в минимальном режиме...
43. Для чего предназначены кабинеты авионики?
44. Какие элементы расположены на пульте триммирования?
45. Как работает переключатель триммирования по курсу?
46. Куда поступают сигналы балансировки после поворота переключателя триммирования по курсу?
47. Как блоки ACE обеспечивают отклонение руля направления при воздействии на переключатель триммирования?
48. Какие сигналы выдают блоки датчиков угловых скоростей в минимальном режиме?
49. Что обеспечивают блоки PFCU?
50. В каких режимах блоки PFCU выдают в блоки ACE командные сигналы?
51. Какой блок управления и контроля ACE задействован на верхний обслуживаемый привод?
52. Какой блок управления и контроля ACE задействован на средний обслуживаемый привод?
53. Какой блок управления и контроля ACE задействован на нижний обслуживаемый привод?
54. Какой кабинет авионики задействован на верхний обслуживаемый привод?
55. Какой кабинет авионики задействован на средний обслуживаемый привод?
56. Какой кабинет авионики задействован на нижний обслуживаемый привод?

57. Какие шины питания приводов?
58. По какой схеме выполнены блоки АСЕ?
59. По какому каналу осуществляется управление рулём направления?
60. Какую задачу решает канал контроля АСЕ?
61. Функцией управления блоков АСЕ является...
62. Выдача каких данных в блоки PFCU осуществляется блоками АСЕ?
63. Как происходит управление триммированием руля направления?
64. Функцией управления блоков АСЕ является...
65. С помощью чего проводится контроль функционирования и работоспособности системы?
66. Посредством чего реализуется контроль функционирования и работоспособности системы?
67. Когда осуществляется контроль после завершения режима инициализации?
68. Блоки АСЕ контролируют...
69. Что делает блок АСЕ для предотвращения самопроизвольного перемещения привода?
70. Зачем блоки АСЕ контролируют работу сервоклапанов приводов?
71. Что делают блоки АСЕ в случае неисправности или отказов датчиков дифференциального давления?
72. Зачем блоки АСЕ контролируют достоверность сигналов, поступающих от узлов педалей?
73. Что происходит при выдаче недостоверного сигнала от узла педалей, зафиксированного одним блоком АСЕ в основном режиме?
74. Что происходит в случае обнаружения недостоверности сигналов от узлов педалей всеми тремя блоками АСЕ?
75. Как соотносится конструкция и принцип работы электрогидравлического сервопривода руля направления с другими приводами?
76. Что включает каждый узел педалей?
77. Какие функции выполняют датчики в левом и правом узлах педалей?
78. Как преобразуют механическую энергию датчики узлов педалей?
79. Что происходит с сигналами с датчиков узлов педалей?
80. Как взаимодействуют между собой два узла педалей?
81. Как передается управляющее воздействие с каждого узла педалей?
82. К чему приведет отсутствие механической синхронизации между узлами педалей?
83. По сигналам какой системы происходит отклонение руля направления?
84. Где рассчитываются и обрабатываются алгоритмы управления и логика состояния для выполнения требований основного режима?
85. Как работает канал руля направления в основном режиме?
86. Как работает канал руля направления в минимальном режиме?
87. В каком случае СДУ осуществляет автоматическое переключение режима работы с основного на минимальный?
88. Как работает канал руля направления в минимальном режиме?
89. В чем заключается концепция управления приводом?

90. Чем измеряется разность давлений в силовых цилиндрах приводов?
91. Как каждый блок АСЕ получает информацию о разности давлений?
92. Как контролируется разность давлений в каждом рулевом приводе?
93. Что происходит в блоке управления выравниванием усилий?
94. В каком случае активен блок управления выравниванием усилий?
95. Почему блок управления выравниванием усилий активен только в том случае, если разница давлений превышает пороговое значение?
96. Что происходит в случае потери гидравлического питания или какого-либо отказа внутри одного привода?
97. Что происходит в случае потери гидравлического питания или какого-либо отказа внутри одного привода?
98. Что происходит при отказе второго привода?
99. Что обеспечивают блоки АСЕ для индикации?
100. Куда поступают данные для регистрации и индикации?
101. На каком мнемокадре осуществляется индикация управления рулём направления?
102. Что показывается на сегменте RUD?
103. Что имеет фиксированная дугообразная шкала сегмента RUD?
104. Для чего нужны подвижные красные риски слева и справа от метки нейтрального положения?
105. Как отображается руль направления?
106. Как изменяется положение треугольника, индицирующего руль направления?
107. Как отображается шкала триммирования?
108. Каков диапазон индикации триммирования руля направления?
109. Как отображается руль направления на сегменте индикации?
110. Как отображается привод руля направления на сегменте индикации?
111. Как отображается отказ привода руля направления на сегменте индикации?
112. Как отображается отсутствие данных о состоянии привода руля направления на сегменте индикации?
113. Как отображается шкала и метки максимальных углов отклонения и нейтрального положений, а также риски ограничения отклонения руля направления?
114. Как индицируется нормальная работа руля направления?
115. Как индицируется нормальная работа руля направления. Угол отклонения руля направления — положительный?
116. Как индицируется нормальная работа руля направления. Угол отклонения руля направления — отрицательный?
117. Как индицируется отказ руля направления в нейтральном положении?
118. Как индицируется отказ руля направления при положительном угле отклонения?
119. Как индицируется отказ руля направления при отрицательном угле отклонения?

120. Как индицируется отсутствие информации об угловом положении руля направления?
121. Как индицируется шкала отклонения руля направления с метками максимальных углов отклонения и нулевого положения?
122. Как индицируется отсутствие данных по триммированию?
123. Как индицируется нормальная работа, когда угол триммирования руля направления по рысканию равен  $0^\circ$ ?
124. Как индицируется нормальная работа, когда угол триммирования руля направления по рысканию — положительный.
125. Как индицируется нормальная работа, когда угол триммирования руля направления по рысканию — отрицательный?
126. Как индицируется отказ функции триммирования руля направления, когда угол триммирования руля направления по рысканию равен  $0^\circ$ ?
127. Как индицируется отказ функции триммирования руля направления, когда угол триммирования руля направления по рысканию — положительный?
128. Как индицируется отказ функции триммирования руля направления, когда угол триммирования руля направления по рысканию — отрицательный?
129. Как индицируется отказ руля направления?
130. Как индицируется ухудшение характеристик работы руля направления после отказа двух приводов?
131. Как индицируется отказ функции триммирования руля направления?

### Литература

1. Руководство по технической эксплуатации самолета RRJ-95. Раздел 27. КБ им. Н. Сухого. Портал эксплуатационной документации Иркут.
2. Воробьев В.Г., Кузнецов С.В. Автоматическое управление полетом самолетов. М.: Транспорт. 1995.

### СОДЕРЖАНИЕ

1.	Общие сведения о системе управления самолетом	3
2	Управление элеронами	25
3	Управление рулём направления	60
	Литература	84