

ФЕДЕРАЛЬНОЕ АГЕНТСТВО ВОЗДУШНОГО ТРАНСПОРТА  
ФЕДЕРАЛЬНОЕ ГОСУДАРСТВЕННОЕ БЮДЖЕТНОЕ  
ОБРАЗОВАТЕЛЬНОЕ УЧРЕЖДЕНИЕ ВЫСШЕГО ОБРАЗОВАНИЯ  
«МОСКОВСКИЙ ГОСУДАРСТВЕННЫЙ ТЕХНИЧЕСКИЙ  
УНИВЕРСИТЕТ ГРАЖДАНСКОЙ АВИАЦИИ» (МГТУ ГА)

---

Кафедра электротехники и авиационного электрооборудования

С.П. Халютин, А.Т. Трубачев, И.Е. Старостин

**ОСНОВЫ ЭЛЕКТРОТЕХНИКИ  
И ЭЛЕКТРОНИКИ.  
ЭЛЕКТРОНИКА И ЭЛЕКТРОТЕХНИКА.  
ЭЛЕКТРОТЕХНИКА И ЭЛЕКТРОНИКА**

**Учебно-методическое пособие**  
по выполнению контрольных домашних заданий

*для студентов I–III курсов  
направлений 20.03.01, 25.03.01, 25.03.03  
всех форм обучения*

Москва  
ИД Академии Жуковского  
2020

УДК 621.3.01+621.38  
ББК 6П2.1  
Х17

Рецензент:

*Савелов А.А.* – канд. техн. наук, доцент

**Халютин С.П.**

X17

Основы электротехники и электроники. Электроника и электротехника. Электротехника и электроника [Текст] : учебно-методическое пособие по выполнению контрольных домашних заданий / С.П. Халютин, А.Т. Трубачев, И.Е. Старостин. – М.: ИД Академии Жуковского, 2020. – 24 с.

Данное учебно-методическое пособие издается в соответствии с рабочей программой учебных дисциплин «Основы электротехники и электроники», «Электроника и электротехника», «Электротехника и электроника» для студентов I–III курсов направлений 20.03.01, 25.03.01, 25.03.03 всех форм обучения.

Рассмотрено и одобрено на заседаниях кафедры 15.09.2020 г. и методического совета 15.09.2020 г.

**УДК 621.3.01+621.38**  
**ББК 6П2.1**

## СОДЕРЖАНИЕ

	Стр.
1. ОБЩИЕ МЕТОДИЧЕСКИЕ УКАЗАНИЯ К ВЫПОЛНЕНИЮ КОНТРОЛЬНОГО ДОМАШНЕГО ЗАДАНИЯ.....	4
1.1. Цель выполнения контрольного домашнего задания.....	4
1.2. Требования к оформлению КДЗ.....	4
1.3. Указания к выбору варианта.....	4
1.4. Рекомендуемая литература.....	4
2. ВАРИАНТЫ ЗАДАНИЙ.....	5
Задание 1.....	5
Задание 2.....	6
Задание 3.....	12
3. ПРИМЕРЫ И МЕТОДИЧЕСКИЕ УКАЗАНИЯ.....	14
Задание 1.....	14
Задание 2.....	17
Задание 3.....	21

# 1. ОБЩИЕ МЕТОДИЧЕСКИЕ УКАЗАНИЯ К ВЫПОЛНЕНИЮ КОНТРОЛЬНОГО ДОМАШНЕГО ЗАДАНИЯ

## 1.1. Цель контрольного домашнего задания

Контрольное домашнее задание (КДЗ) по дисциплинам «Основы электротехники и электроники», «Электроника и электротехника» и «Электротехника и электроника» имеет целью закрепление знаний студентов по следующим разделам учебной дисциплины: цепи постоянного тока, цепи однофазного синусоидального тока. В ходе самостоятельного выполнения КДЗ студенты приобретают практические навыки анализа и расчета электрических цепей постоянного тока (Задания 1-2), включая определение входных сопротивлений двухполюсников и применение законов Кирхгофа, и цепей синусоидального тока (Задание 3), включая расчет токов и напряжений символическим методом, а также потребляемой мощности.

## 1.2. Требования к оформлению КДЗ

КДЗ выполняется и оформляется на листах стандартного формата А4. Электрические схемы, графики выполняются с соблюдением требований ЕСКД и использованием чертежных инструментов (не от руки), допускается применение компьютерной графики. В случае использования при расчетах компьютерных средств соответствующие распечатки должны быть выполнены также на стандартных листах и вложены в работу.

Условия задачи необходимо приводить полностью в том виде, как они сформулированы в задании, с учетом особенностей своего варианта. В решение включать необходимый минимум промежуточных расчетов. Окончательный результат расчета привести с указанием единицы измерения соответствующей величины.

Работа должна быть выполнена собственноручно, датирована и подписана студентом. Выполненная работа представляется на кафедру преподавателю для проверки. Все замечания, отмеченные преподавателем, устраняются студентом в установленные сроки, после чего он защищает свою работу.

Студенты, не выполнившие КДЗ в назначенный срок, к экзамену по дисциплине не допускаются.

## 1.3. Указания к выбору варианта

Вариант задания выбирается студентом из соответствующих каждому заданию таблиц по двум последним цифрам номера зачетной книжки (шифра): электрическая схема - по предпоследней цифре номера; численные значения параметров элементов цепи – по последней цифра номера.

## 1.4. Рекомендуемая литература

- Бессонов Л. А. Теоретические основы электротехники. Электрические цепи: Учебник для бакалавров. - М.: Издательство Юрайт, 2013.

- Ермуратский П. В., Лычкина Г. П., Минкин Ю. Б. Электротехника и электроника. – М.: ДМК Пресс, 2011.
- Нейман Л. Р., Демирчян К. С. Теоретические основы электротехники. – Л.: Энергия, 1981.
- Шебес М. Р., Каблукова М. В. Задачник по теории линейных электрических цепей. – М.: Высшая школа, 1990.

## 2. ВАРИАНТЫ ЗАДАНИЙ

### Задание 1

В соответствии с вариантом для заданной цепи относительно заданных зажимов (точек) определить входные сопротивления  $R_{вх1}$  и  $R_{вх2}$ .

Выбор электрической схемы

Таблица 1.1

Предпослед. цифра шифра	Схема	$R_{вх1}$		$R_{вх2}$	
		Относит. точек	Положение ключей	Относит. точек	Положение ключей
0	Рис. 1.1	1 – 6		1 – 3	
1	Рис. 1.1	2 – 6		1 – 4	
2	Рис. 1.1	3 – 6		2 – 4	
3	Рис. 1.1	4 – 6		2 – 5	
4	Рис. 1.1	5 – 6		3 – 5	
5	Рис. 1.2	1 – 2	$K_1$ $K_2$	1 – 2	$\overline{K_1}$ $K_2$
6	Рис. 1.2	1 – 3	$K_1$ $K_2$	1 – 3	$\overline{K_1}$ $K_2$
7	Рис. 1.2	1 – 4	$K_1$ $K_2$	1 – 4	$\overline{K_1}$ $K_2$
8	Рис. 1.2	1 – 4	$K_1$ $\overline{K_2}$	2 – 3	$\overline{K_1}$ $K_2$
9	Рис. 1.2	1 – 2	$K_1$ $\overline{K_2}$	2 – 4	$\overline{K_1}$ $K_2$

Условное обозначение: К – соответствует разомкнутому положению ключа,  $\overline{K}$  – замкнутому.

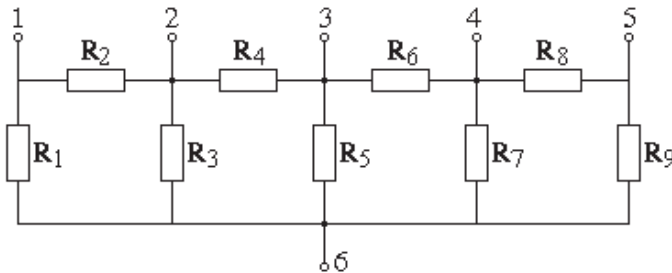


Рис. 1.1

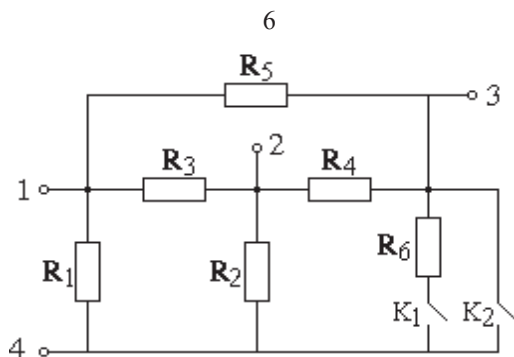


Рис. 1.2  
Параметры элементов цепи

Таблица 1.2.

Последняя цифра шифра	$R_1$ , Ом	$R_2$ , Ом	$R_3$ , Ом	$R_4$ , Ом	$R_5$ , Ом	$R_6$ , Ом	$R_7$ , Ом	$R_8$ , Ом	$R_9$ , Ом
1	7	4	2	4	9	9	10	9	10
2	5	3	6	2	5	10	5	3	6
3	4	10	3	7	6	3	1	10	5
4	1	9	3	10	6	6	1	6	1
5	9	6	9	5	9	8	6	4	9
6	7	6	3	6	5	3	9	10	6
7	4	7	4	7	7	3	2	4	8
8	6	9	9	6	5	8	3	6	5
9	3	10	2	5	1	8	10	2	1
0	2	2	6	9	7	7	9	9	8

*Указания:*

Перед началом решения изобразите схему в том виде, который соответствует именно вашему варианту, исключив из нее соответственно «лишние» элементы (зажимы, ключи).

Пользуйтесь правилами эквивалентных преобразований последовательных и параллельных соединений сопротивлений, а при необходимости - преобразований «звезды» в «треугольник» или «треугольника» в «звезду».

### **Задание 2**

В соответствии с вариантом для заданной цепи:

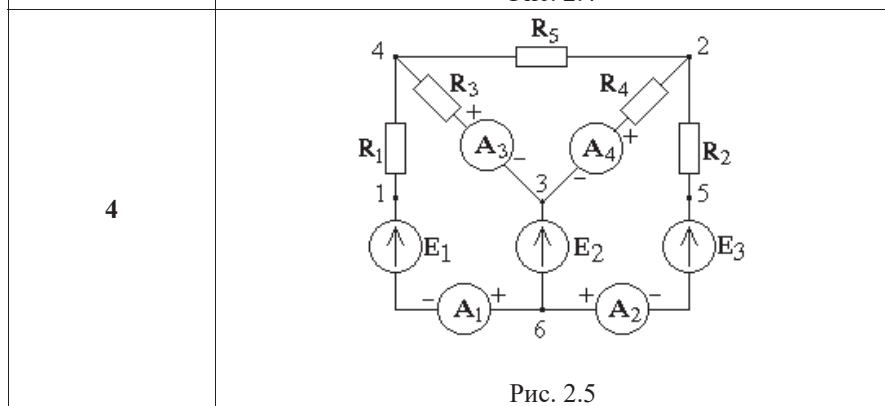
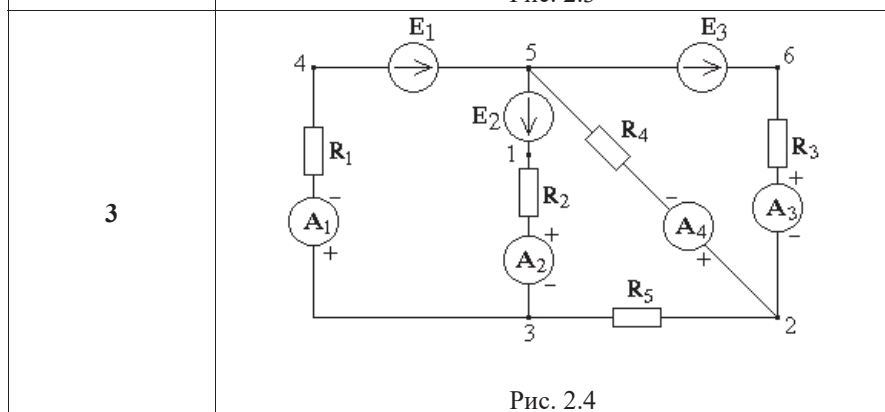
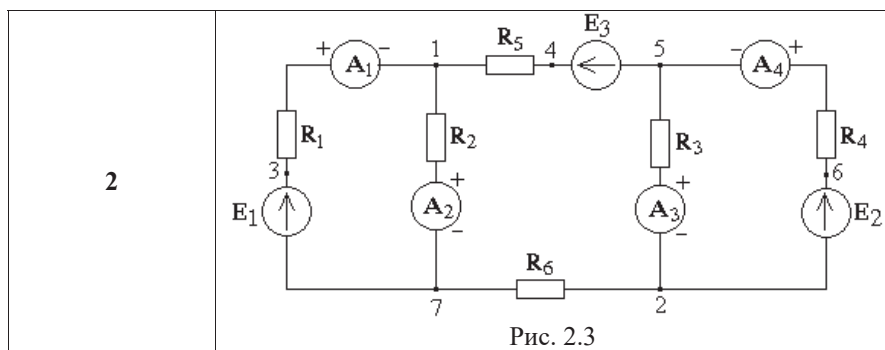
1. Рассчитать токи во всех ветвях цепи;
2. Определить напряжение  $U_{12}$  между точками 1 и 2;

3. Приняв равным нулю потенциал одной из точек схемы, рассчитать потенциалы всех остальных точек;
4. Определить мощность, рассеиваемую на каждом сопротивлении цепи, а также мощность на каждом источнике ЭДС и источнике тока.

## Выбор электрической схемы

Таблица 2.1

Предпоследняя цифра шифра	Схема
0	<p style="text-align: center;">Рис. 2.1</p>
1	<p style="text-align: center;">Рис. 2.2</p>





5

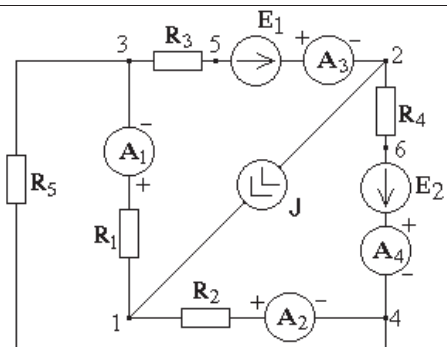


Рис. 2.6

6

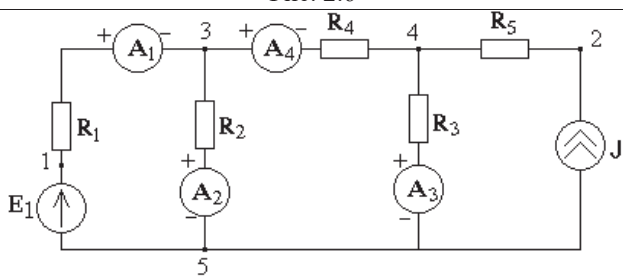


Рис. 2.7

7

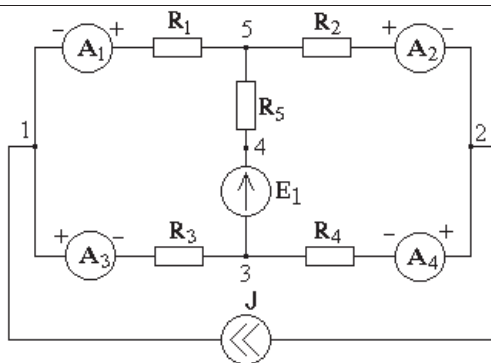
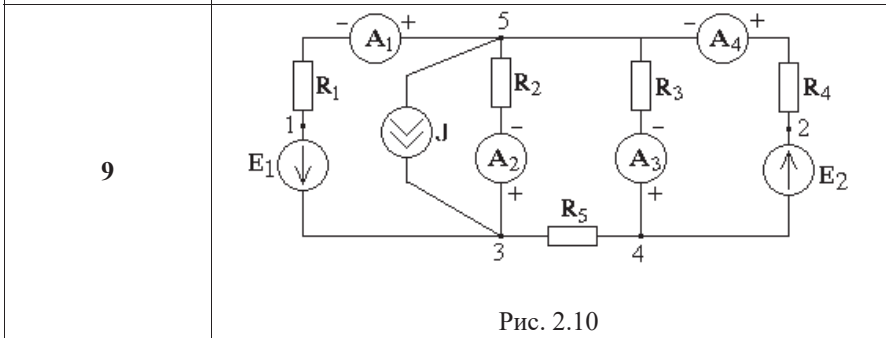
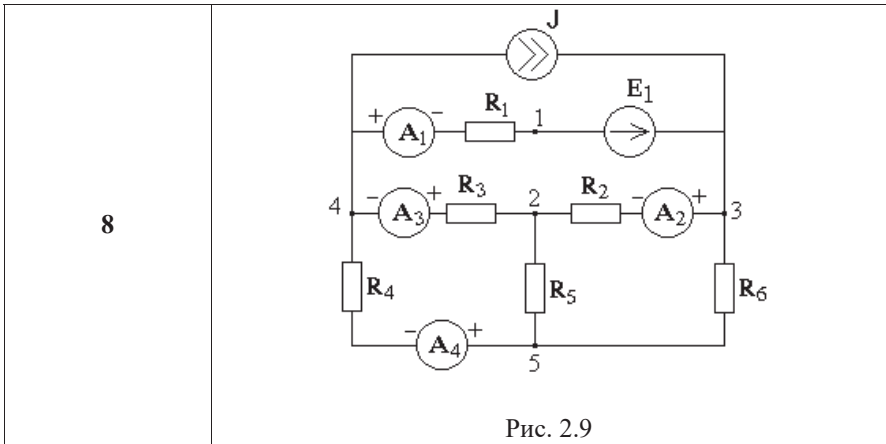


Рис. 2.8



Параметры элементов цепи

Таблица 2.2

Последняя цифра шифра	$R_1$ , Ом	$R_2$ , Ом	$R_3$ , Ом	$R_4$ , Ом	$R_5$ , Ом	$R_6$ , Ом	$E_1$ , В	$E_2$ , В	$E_3$ , В	$J$ , А
1	10	5	20	30	6	12	30	40	10	2
2	20	15	15	10	30	30	12	20	60	1
3	5	20	1	20	10	30	80	50	30	3
4	20	7	12	12	6	15	30	12	20	2
5	6	10	10	30	15	12	60	100	80	4
6	4	30	10	20	30	20	28	36	120	4
7	10	10	1	10	20	24	20	30	40	3
8	8	12	16	20	10	20	10	28	36	2
9	20	25	7	25	2	8	120	60	90	3
0	15	30	15	8	20	30	40	80	100	2

## Дополнительные данные о показаниях амперметров

Таблица 2.3

Предпол. Послед.циф.	1	2	3	4	5	6	7	8	9	0
0	$I_2=-0,59$ $I_4=0,94$	$I_2=0,036$ $I_3=0,14$	$I_1=1,87$ $I_4=2,93$	$I_1=0,57$ $I_2=-0,062$	$I_2=-0,2$ $I_3=1,93$	$I_2=-0,44$ $I_4=1,41$	$I_1=-0,048$ $I_2=-0,06$	$I_1=-0,41$ $I_4=0,99$	$I_2=-0,017$ $I_4=1,86$	$I_1=0,83$ $I_2=0,32$
1	$I_1=0,62$	$I_2=1$	$I_3=4,7$	$I_4=-0,34$	$I_1=0,93$	$I_2=2,64$	$I_3=3,96$	$I_4=-0,15$	$I_1=0,86$	$I_2=2,04$
2	$I_1=1,84$	$I_2=0,86$	$I_3=3,05$	$I_4=0,78$	$I_1=2,65$	$I_2=1,03$	$I_3=2,13$	$I_4=1,21$	$I_1=1,91$	$I_2=1,53$
3	$I_1=4,5$	$I_2=0,69$	$I_3=6,69$	$I_4=0,57$	$I_1=11,43$	$I_2=1,59$	$I_3=4,74$	$I_4=0,72$	$I_1=7,3$	$I_2=2,34$
4	$I_1=0,42$	$I_2=1,77$	$I_3=4,4$	$I_4=0,46$	$I_1=-2,74$	$I_2=2,03$	$I_3=-0,7$	$I_4=-0,029$	$I_1=2,23$	$I_2=0,68$
5	$I_1=1,18$	$I_2=0,22$	$I_3=7,36$	$I_4=0,37$	$I_1=4,32$	$I_2=0,82$	$I_3=4,52$	$I_4=0,016$	$I_1=1,8$	$I_2=-0,21$
6	$I_1=1,81$	$I_2=0,51$	$I_3=5,44$	$I_4=-0,56$	$I_1=3,71$	$I_2=0,88$	$I_3=3,44$	$I_4=-0,64$	$I_1=3,26$	$I_2=0,92$
7	$I_1=-0,66$	$I_2=0,57$	$I_3=6,5$	$I_4=0,21$	$I_1=-1,08$	$I_2=1,95$	$I_3=2,62$	$I_4=-0,55$	$I_1=3,16$	$I_2=1,04$
8	$I_1=-0,045$ $I_2=1,33$	$I_1=-0,13$ $I_3=0,45$	$I_1=2,08$ $I_4=0,75$	$I_2=1,47$ $I_3=1,2$	$I_3=3,11$ $I_4=1,25$	$I_1=-2,13$ $I_2=0,86$	$I_1=-0,25$ $I_3=2,2$	$I_1=-0,94$ $I_4=0,46$	$I_2=1,53$ $I_3=4,22$	$I_3=0,81$ $I_4=1,17$
9	$I_1=1,84$	$I_2=0,58$	$I_3=2,61$	$I_4=1,2$	$I_1=3,1$	$I_2=1,15$	$I_3=-1,75$	$I_4=1,3$	$I_1=4,38$	$I_2=1,89$

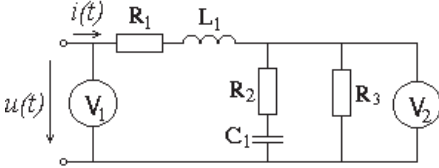
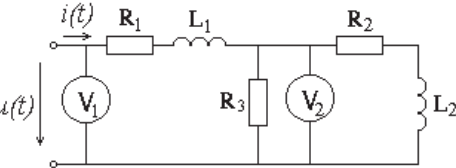
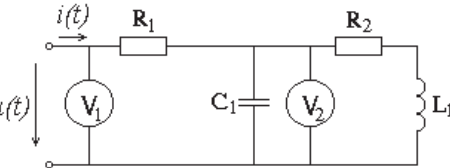
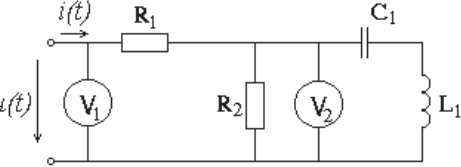
**Задание 3**

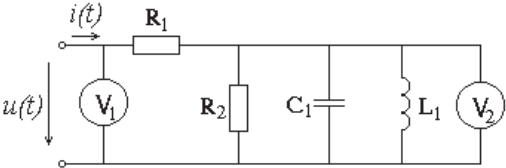
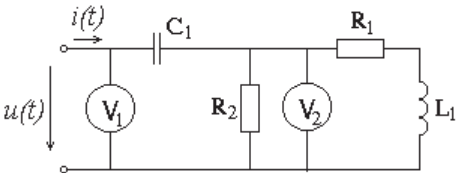
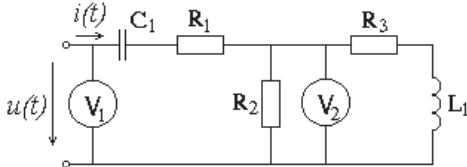
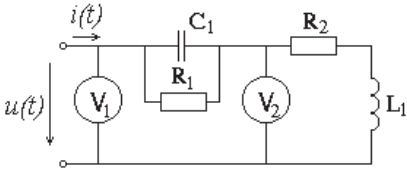
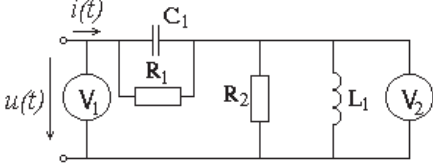
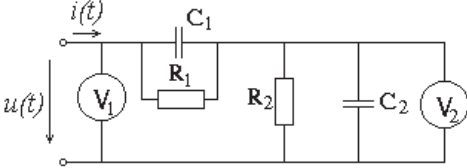
К заданной электрической цепи приложено синусоидальное напряжение  $u(t) = U_m \cdot \sin(\omega t)$  с известной амплитудой  $U_m$  и частотой  $f$ .

- 1) Рассчитать мгновенное значение тока  $i(t)$  на входе цепи;
- 2) Определить показания вольтметров  $V_1$  и  $V_2$ ;
- 3) Рассчитать полную, активную и реактивную мощности, потребляемые данной цепью.

Выбор электрической схемы

Таблица 3.1

Предпоследняя цифра шифра	Схема
<b>0</b>	 <p style="text-align: center;">Рис. 3.1</p>
<b>1</b>	 <p style="text-align: center;">Рис. 3.2</p>
<b>2</b>	 <p style="text-align: center;">Рис. 3.3</p>
<b>3</b>	 <p style="text-align: center;">Рис. 3.4</p>

4	 <p style="text-align: center;">Рис. 3.5</p>
5	 <p style="text-align: center;">Рис. 3.6</p>
6	 <p style="text-align: center;">Рис. 3.7</p>
7	 <p style="text-align: center;">Рис. 3.8</p>
8	 <p style="text-align: center;">Рис. 3.9</p>
9	 <p style="text-align: center;">Рис. 3.10</p>

Последняя цифра шифра	$R_1$ , Ом	$R_2$ , Ом	$R_3$ , Ом	$L_1$ , мГн	$L_2$ , мГн	$C_1$ , мкФ	$C_2$ , мкФ	$U_m$ , В	$f$ , Гц
1	30	60	100	40	90	70	90	100	50
2	20	100	20	80	80	30	60	200	100
3	50	60	40	10	10	40	50	300	400
4	90	100	80	20	30	5	5	40	800
5	40	20	60	30	40	5	10	30	400
6	30	100	20	10	20	10	20	60	800
7	40	70	80	40	60	50	80	80	50
8	90	60	90	90	90	30	80	120	100
9	100	50	100	30	10	20	10	90	400
0	10	70	100	100	60	40	50	150	50

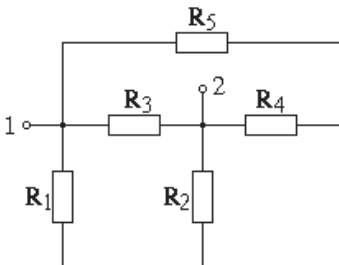
### 3. ПРИМЕРЫ И МЕТОДИЧЕСКИЕ УКАЗАНИЯ

#### Задание 1.

Сутью задания 1 является знание правил определения эквивалентного сопротивления участка цепи при последовательном и параллельном соединении элементов (сопротивлений), а также преобразования соединения «звездой» в «треугольник» или соединения «треугольником» в «звезду». Но, кроме того, важно научиться *видеть*, как именно в заданной схеме соединены те или другие элементы.

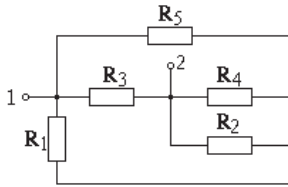
Рассмотрим примеры.

1) В цепи:

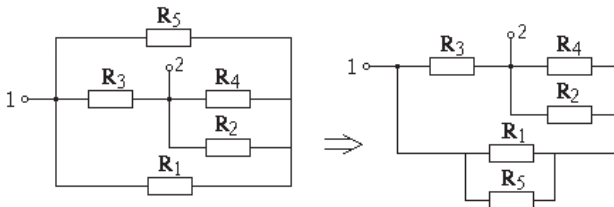


определить входное сопротивление относительно точек 1-2.

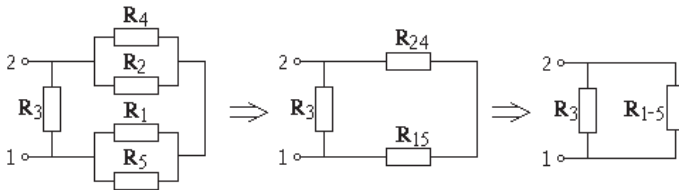
Наиболее очевидно, что в данной схеме сопротивления  $R_4$  и  $R_2$  соединены параллельно; перерисуем схему:



Теперь, нарисовав  $R_1$  горизонтально, заметим, что сопротивления  $R_5$  и  $R_1$  соединены также параллельно:



Наконец, изобразив схему в удобном виде, с очевидностью констатируем структуру цепи:



Эквивалентное сопротивление параллельно соединенных  $R_2$  и  $R_4$ :

$$R_{24} = R_2 \cdot R_4 / (R_2 + R_4).$$

Эквивалентное сопротивление параллельно соединенных  $R_1$  и  $R_5$ :

$$R_{15} = R_1 \cdot R_5 / (R_1 + R_5).$$

Сопротивления  $R_{24}$  и  $R_{15}$  соединены последовательно, эквивалентное сопротивление:

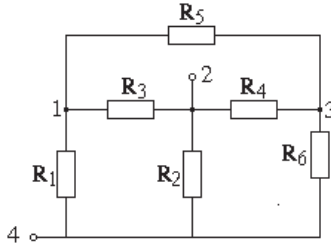
$$R_{1-5} = R_{24} + R_{15}.$$

Сопротивления  $R_3$  и  $R_{1-5}$  соединены параллельно, поэтому окончательно входное сопротивление всей цепи:

$$R_{\text{вх}12} = R_3 \cdot R_{1-5} / (R_3 + R_{1-5}).$$

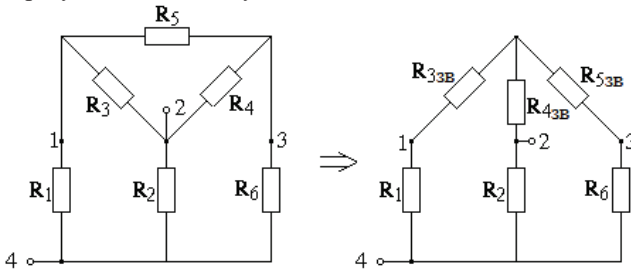
Подстановка численных данных и арифметические вычисления не представляют проблемы.

2) В цепи:



определить входное сопротивление относительно точек 2-4.

В данной схеме можно заметить, что сопротивление  $R_2$  включено непосредственно между точками 2-4, следовательно, вся остальная часть цепи включена параллельно ему. Однако, анализируя далее, мы не обнаружим ни одной пары элементов, которые были бы соединены последовательно или параллельно. Сам по себе этот факт говорит о том, что необходимо применить преобразование «звезда»-«треугольник» или «треугольник»-«звезда». В схеме мы обнаружим как «звезду» (например, из сопротивлений  $R_1, R_3, R_5$ ), так и «треугольник» (например, из сопротивлений  $R_3, R_4, R_5$ ). Остановимся на этом «треугольнике» и преобразуем его в «звезду»:



Расчет эквивалентных сопротивлений «звезды» следует выполнить по соответствующим формулам:

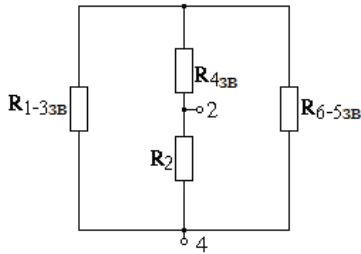
$$R_{33B} = R_3 \cdot R_5 / (R_3 + R_4 + R_5),$$

$$R_{43B} = R_3 \cdot R_4 / (R_3 + R_4 + R_5),$$

$$R_{53B} = R_4 \cdot R_5 / (R_3 + R_4 + R_5).$$

В последней схеме видно, что сопротивления  $R_{33B}$  и  $R_1$  соединены последовательно, так же как сопротивления  $R_{53B}$  и  $R_6$ . Находим соответствующие эквивалентные сопротивления:

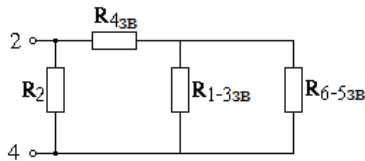




$$R_{1-33В} = R_1 + R_{33В},$$

$$R_{6-53В} = R_6 + R_{53В}.$$

Наконец, перерисуем схему в виде, с очевидностью демонстрирующем структуру цепи:



А именно,  $R_{1-33В}$  и  $R_{6-53В}$  соединены параллельно:  $R_{31} = R_{1-33В} \cdot R_{6-53В} / (R_{1-33В} + R_{6-53В})$ , затем последовательно  $R_{43В}$ :  $R_{32} = R_{31} + R_{43В}$ .

Наконец, параллельно  $R_2$ , и окончательно входное сопротивление всей цепи:

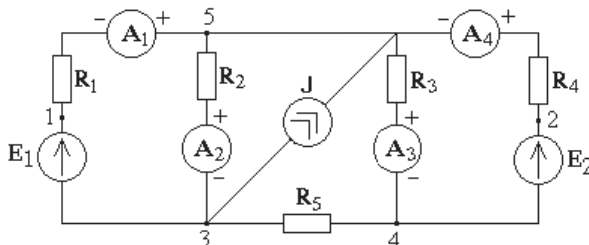
$$R_{вх12} = R_2 \cdot R_{32} / (R_2 + R_{32}).$$

*Замечание:* при выполнении численных расчетов обратите внимание, что при последовательном соединении нескольких сопротивлений эквивалентное сопротивление больше каждого из них (сопротивление увеличивается), а при параллельном – меньше (сопротивление уменьшается, а увеличивается проводимость).

## Задание 2

Задание 2 предполагает знание законов Ома и Кирхгофа и их применение к расчету сложной цепи, а также вычисление электрической мощности источников и приемников.

Рассмотрим пример. Реализуем пункты задания для цепи:



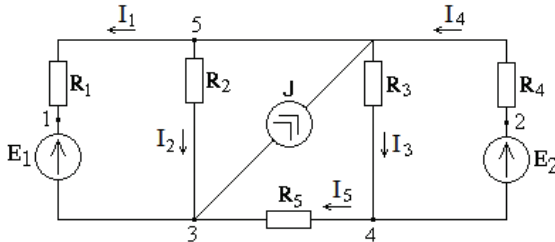
При следующих значениях параметров элементов:

$E_1=30$  В;  $E_2=120$  В;  $J=3$  А;  $R_1=5$  Ом;  $R_2=15$  Ом;  $R_3=15$  Ом;  $R_4=10$  Ом;  $R_5=25$  Ом.

Кроме того, дополнительно известно, что амперметр  $A_1$  показывает 1,58 А.

1) Рассчитаем токи во всех ветвях.

Для этого необходимо задаться направлением тока в каждой ветви. Пусть в ветвях 1-4, где установлены амперметры, оно совпадает с направлением, определенным их полярностью, а в ветви 5 выберем его произвольно. При этом сопротивление самих амперметров примем равным нулю.



Если ток  $I_1$  уже известен, то остальные токи можно найти, просто применяя законы Кирхгофа к соответствующим контурам и узлам цепи. Так, составим уравнение по 2-му закону Кирхгофа для контура, включающего 1-ю и 2-ю ветви:

$$-I_1 \cdot R_1 + I_2 \cdot R_2 = E_1,$$

откуда  $I_2 = (E_1 + I_1 \cdot R_1) / R_2 = (30 + 1,58 \cdot 5) / 15 = 2,53$  А.

Теперь составим уравнение по 1-му закону Кирхгофа для узла 3:

$$I_1 + I_2 + I_5 - J = 0,$$

откуда  $I_5 = J - I_1 - I_2 = 3 - 1,58 - 2,53 = -1,11$  А. Знак "-" говорит о том, что истинное направление тока  $I_5$  противоположно выбранному.

Далее применим 2-й закон Кирхгофа к контуру, состоящему из 2-й, 3-й и 5-й ветвей:

$$-I_2 \cdot R_2 + I_3 \cdot R_3 + I_5 \cdot R_5 = 0,$$

откуда  $I_3 = (I_2 \cdot R_2 - I_5 \cdot R_5) / R_3 = (2,53 \cdot 15 - (-1,11) \cdot 25) / 15 = 4,38$  А.

Наконец, применив 1-й закон Кирхгофа к узлу 4, найдем ток  $I_4$ :

$$I_3 - I_4 - I_5 = 0,$$

откуда  $I_4 = I_3 - I_5 = 4,38 - (-1,11) = 5,49$  А.

Таким образом, результаты расчета токов ветвей, исходя из заданного показания амперметра  $A_1$ , следующие:

$I_1 = 1,58$  А;  $I_2 = 2,53$  А;  $I_3 = 4,38$  А;  $I_4 = 5,49$  А;  $I_5 = -1,11$  А.

То, что ток  $I_1$  был задан, конечно, существенно упрощает расчет остальных токов, однако с точки зрения общей постановки задачи расчета электрической цепи это не является необходимым. Вы можете рассчитать цепь, составив

полную систему уравнений по законам Кирхгофа, и решить ее, в том числе с помощью компьютера.

В нашей схеме всего пять ветвей с неизвестным током, значит, нужно составить пять уравнений. Из них, так как в схеме три узла, два уравнения по 1-му закону и три уравнения по 2-му закону Кирхгофа. Эта система уравнений может выглядеть так:

$$\begin{cases} I_1 + I_2 + I_5 - J = 0, \\ I_3 - I_4 - I_5 = 0, \\ R_1 I_1 + R_2 I_2 = E_1, \\ -R_2 I_2 + R_3 I_3 + R_5 I_5 = 0, \\ R_3 I_3 + R_4 I_4 = E_2. \end{cases}$$

Упорядочим систему для подготовки к обращению к стандартной программе решения системы уравнений:

$$\begin{cases} 1 \cdot I_1 + 1 \cdot I_2 + 0 \cdot I_3 + 0 \cdot I_4 + 1 \cdot I_5 = J, \\ 0 \cdot I_1 + 0 \cdot I_2 + 1 \cdot I_3 - 1 \cdot I_4 - 1 \cdot I_5 = 0, \\ -R_1 I_1 + R_2 I_2 + 0 \cdot I_3 + 0 \cdot I_4 + 0 \cdot I_5 = E_1, \\ 0 \cdot I_1 - R_2 I_2 + R_3 I_3 + 0 \cdot I_4 + R_5 I_5 = 0, \\ 0 \cdot I_1 + 0 \cdot I_2 + R_3 I_3 + R_4 I_4 + 0 \cdot I_5 = E_2. \end{cases}$$

Обратимся к возможностям пакета MathCad. Для решения с его помощью системы линейных алгебраических уравнений необходимо ввести матрицу системы  $A$  и вектор правой части  $B$ , а затем вызвать стандартную процедуру  $lsolve(A,B)$ , как показано ниже:

Матрица системы:	Правая часть:	Решение:
$A := \begin{pmatrix} 1 & 1 & 0 & 0 & 1 \\ 0 & 0 & 1 & -1 & -1 \\ -5 & 15 & 0 & 0 & 0 \\ 0 & -15 & 15 & 0 & 25 \\ 0 & 0 & 15 & 10 & 0 \end{pmatrix}$	$B := \begin{pmatrix} 3 \\ 0 \\ 30 \\ 0 \\ 120 \end{pmatrix}$	$I := lsolve(A, B) = \begin{pmatrix} 1.58 \\ 2.53 \\ 4.36 \\ 5.46 \\ -1.10 \end{pmatrix}$

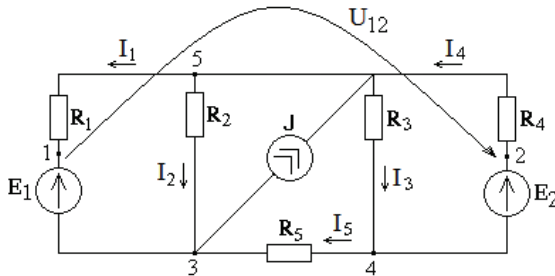
То есть  $I_1 = 1,58$  А;  $I_2 = 2,53$  А;  $I_3 = 4,36$  А;  $I_4 = 5,46$  А;  $I_5 = -1,1$  А.

Полученный результат, как видно, вполне совпадает с ранее проведенным расчетом.

## 2) Определим напряжение $U_{12}$ между точками 1 и 2

Одним из способов, позволяющим определить напряжение между любыми двумя точками цепи, если все токи уже известны, является 2-й закон Кирхгофа.

Достаточно обозначить стрелкой искомое напряжение и применить 2-й закон к любому контуру, в который это напряжение входит.



Обойдем, например, контур, содержащий оба источника ЭДС, сопротивление  $R_5$  и наше напряжение  $U_{12}$ . Тогда соответствующее уравнение по 2-му закону Кирхгофа будет выглядеть так:

$$U_{12} + R_5 \cdot I_5 = E_1 - E_2,$$

откуда  $U_{12} = E_1 - E_2 - R_5 \cdot I_5 = 30 - 120 - 25 \cdot (-1,11) = -62,25 \text{ В}$ .

3) Приняв равным нулю потенциал одной из точек схемы, рассчитать потенциалы всех остальных точек.

Примем равным нулю потенциал точки 5:  $\varphi_5 = 0$ .

$$\text{Тогда } \varphi_1 = \varphi_5 - R_1 \cdot I_1 = 0 - 5 \cdot 1,58 = -7,9 \text{ В},$$

$$\varphi_2 = \varphi_5 + R_4 \cdot I_4 = 0 + 10 \cdot 5,49 = 54,9 \text{ В},$$

$$\varphi_3 = \varphi_1 - E_1 = -7,9 - 30 = -37,9 \text{ В},$$

$$\varphi_4 = \varphi_2 - E_2 = 54,9 - 120 = -65,1 \text{ В},$$

4) Определить мощность, рассеиваемую на каждом сопротивлении цепи, а также мощность на каждом источнике ЭДС и источнике тока.

Мощность, рассеиваемая на сопротивлениях:

$$P_{R1} = I_1^2 \cdot R_1 = 1,58^2 \cdot 5 = 12,5 \text{ Вт};$$

$$P_{R2} = I_2^2 \cdot R_2 = 2,53^2 \cdot 15 = 96 \text{ Вт};$$

$$P_{R3} = I_3^2 \cdot R_3 = 4,38^2 \cdot 15 = 288 \text{ Вт};$$

$$P_{R4} = I_4^2 \cdot R_4 = 5,49^2 \cdot 10 = 301 \text{ Вт};$$

$$P_{R5} = I_5^2 \cdot R_5 = 1,11^2 \cdot 25 = 38,8 \text{ Вт}.$$

Мощность на источниках ЭДС:

$$P_{E1} = E_1 \cdot (-I_1) = 30 \cdot (-1,58) = -47,4 \text{ Вт (источник потребляет мощность)};$$

$$P_{E2} = E_2 \cdot I_4 = 120 \cdot 5,49 = 659 \text{ Вт (источник отдает мощность)}.$$

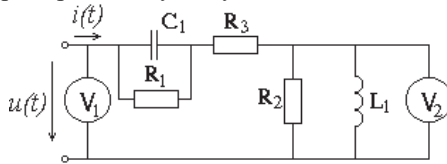
Мощность на источнике тока:

Напряжение на источнике тока соответствует напряжению между точками 5 и 3, которое равно разности потенциалов:  $U_{53} = \Phi_5 - \Phi_3 = 37,9 \text{ В}$ , поэтому мощность  $P_J = U_{53} \cdot J = 37,9 \cdot 3 = 114 \text{ Вт}$  (источник отдает мощность).

### Задание 3

Это задание относится к цепям переменного синусоидального тока. При его выполнении необходимо применить символический метод, оперирующий с комплексными токами, напряжениями и ЭДС, а также комплексными сопротивлениями элементов. Соответственно, надо иметь понятие о комплексных числах, алгебраической и показательной формах их представления, уметь выполнять арифметические действия с ними.

Рассмотрим пример. Реализуем пункты задания для цепи:



при следующих значениях параметров элементов и приложенного напряжения:

- сопротивление  $R_1 = 20 \text{ Ом}$ ;
- сопротивление  $R_2 = 60 \text{ Ом}$ ;
- сопротивление  $R_3 = 10 \text{ Ом}$ ;
- емкость  $C_1 = 10 \text{ мкФ}$ ;
- индуктивность  $L_1 = 30 \text{ мГн}$ ;
- амплитуда напряжения  $U_m = 120 \text{ В}$ ;
- частота напряжения  $f = 400 \text{ В}$ .

1) Рассчитать мгновенное значение тока  $i(t)$  на входе цепи.

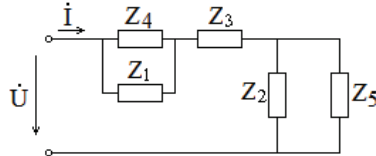
Применяем символический метод. Это означает, что приложенному синусоидальному напряжению  $u(t) = U_m \cdot \sin(\omega t)$  поставим в соответствие комплексное напряжение:  $\dot{U} = U \cdot e^{j0^\circ}$ , где  $U = U_m / \sqrt{2}$  - действующее значение

напряжения,  $0^\circ$  - нулевая начальная фаза напряжения.  $\dot{U} = 84,9 \cdot e^{j0^\circ}$ .

Рассчитаем комплексные сопротивления каждого элемента.

- сопротивления  $R_1$  :  $Z_1 = R_1 = 20 \text{ Ом}$ ;
- сопротивления  $R_2$  :  $Z_2 = R_2 = 60 \text{ Ом}$ ;
- сопротивления  $R_3$  :  $Z_3 = R_3 = 10 \text{ Ом}$ ;
- емкости  $C_1$  :  $Z_4 = -j/\omega C = -j/2\pi f C = -j/2\pi \cdot 400 \cdot 10 \cdot 10^{-6} = -j39,8 \text{ Ом}$ ;
- индуктивности  $L_1$  :  $Z_5 = j\omega L = j2\pi f L = j2\pi \cdot 400 \cdot 30 \cdot 10^{-3} = j75,4 \text{ Ом}$ .

Для расчета комплексного тока изобразим схему с комплексными сопротивлениями, учтем при этом также, что сопротивление вольтметров можно принять бесконечно большим, и они не влияют на расчет.



Дальнейшие действия – это использование тех же по форме методов, что и для цепей постоянного тока. В данном случае, чтобы найти комплексный ток  $\dot{I}$ , достаточно рассчитать входное комплексное сопротивление цепи и применить закон Ома. Хорошо видно, что сопротивления  $Z_1$  и  $Z_4$  соединены параллельно, так же как и сопротивления  $Z_2$  и  $Z_5$ . Найдем соответствующие эквивалентные сопротивления:

$$Z_{14} = \frac{Z_1 \cdot Z_4}{Z_1 + Z_4} = \frac{20 \cdot (-j39,8)}{20 - j39,8} = \frac{20 \cdot 39,8 \cdot e^{-j90^\circ}}{44,5 \cdot e^{-j63,3^\circ}} = 17,9 \cdot e^{-j26,7^\circ} = 16 - j8,04 \text{ Ом}$$

$$Z_{25} = \frac{Z_2 \cdot Z_5}{Z_2 + Z_5} = \frac{60 \cdot j75,4}{60 + j75,4} = \frac{60 \cdot 75,4 \cdot e^{j90^\circ}}{96,4 \cdot e^{j51,5^\circ}} = 46,9 \cdot e^{j38,5^\circ} = 36,7 + j29,2 \text{ Ом}$$

Сопротивления  $Z_{14}$ ,  $Z_3$  и  $Z_{25}$  соединены последовательно. Поэтому

$$Z_{BX} = Z_{14} + Z_3 + Z_{25} = 16 - j8,04 + 10 + 36,7 + j29,2 = 62,7 + j21,2$$

$$= 66,2 \cdot e^{j18,7^\circ} \text{ Ом}.$$

Теперь находим комплексный ток  $\dot{I}$ :

$$\dot{I} = \frac{\dot{U}}{Z_{BX}} = \frac{84,9 \cdot e^{j0^\circ}}{66,2 \cdot e^{j18,7^\circ}} = 1,28 \cdot e^{-j18,7^\circ} \text{ А}.$$

Таким образом, действующее значение искомого тока  $I = 1,28 \text{ А}$ , а его начальная фаза –  $\Psi = -18,7^\circ$ . Амплитуда тока  $I_m = I \cdot \sqrt{2} = 1,81 \text{ А}$ .

Следовательно, мгновенное значение изменяется по синусоидальному закону:

$$i(t) = I_m \cdot \sin(\omega t + \Psi) = 1,81 \sin(2\pi \cdot 400 \cdot t - 18,7^\circ) \text{ А}.$$

2) Определить показания вольтметров  $V_1$  и  $V_2$ .

В цепях переменного тока измерительные приборы показывают действующее значение соответствующих тока или напряжения.

Поэтому показания первого вольтметра, измеряющего приложенное напряжение, уже фактически известны:  $V_1 = U = 84,9 \text{ В}$ .

Чтобы найти показания второго вольтметра, который измеряет напряжение на параллельно включенных сопротивлении  $R_2$  и индуктивности  $L_1$ , нужно

определить соответствующее комплексное напряжение. Ранее было вычислено эквивалентное комплексное сопротивление  $Z_{25}$ . Поэтому искомое комплексное напряжение по закону Ома:

$$\dot{U}_2 = \dot{I} \cdot Z_{25} = 1,28 \cdot e^{-j18,7^\circ} \cdot 46,9 \cdot e^{j38,5^\circ} = 60 \cdot e^{j19,8^\circ} \text{ В}$$

Модуль этого комплексного напряжения и есть действующее значение, то есть показания второго вольтметра.

$$V_2 = U_2 = 60 \text{ В.}$$

3) Рассчитать полную, активную и реактивную мощности, потребляемые данной цепью.

Так как комплексные напряжение и ток на входе цепи нам известны,

$$\dot{U} = 84,9 \cdot e^{j0^\circ} \text{ В}, \quad \dot{I} = 1,28 \cdot e^{-j18,7^\circ} \text{ А},$$

то полную, активную и реактивную мощности легко найти по формулам:

$$\text{полная} \quad S = U \cdot I;$$

$$\text{активная} \quad P = U \cdot I \cdot \cos(\varphi);$$

$$\text{реактивная} \quad Q = U \cdot I \cdot \sin(\varphi);$$

где  $U$  и  $I$  – действующие значения синусоидального тока и напряжения,

$\varphi$  – сдвиг (разность) фаз между током и напряжением.

$$S = 84,9 \cdot 1,28 = 109 \text{ ВА};$$

$$P = 84,9 \cdot 1,28 \cdot \cos(18,7^\circ) = 103 \text{ Вт};$$

$$Q = 84,9 \cdot 1,28 \cdot \sin(18,7^\circ) = 34,8 \text{ вар.}$$

*С.П. Халютин, А.Т. Трубачев, И.Е. Старостин*

Основы электротехники и электроники.  
Электроника и электротехника.  
Электротехника и электроника

*Учебно-методическое пособие*

В авторской редакции

Подписано в печать 10.12.2020 г.  
Формат 60x84/16 Печ. л. 1,5 Усл. печ. л. 1,395  
Заказ № 721/1008-УМП23 Тираж 90 экз.

Московский государственный технический университет ГА  
125993, Москва, Кронштадтский бульвар, д. 20

Издательский дом Академии имени Н. Е. Жуковского  
125167, Москва, 8-го Марта 4-я ул., д. 6А  
Тел.: (495) 973-45-68  
E-mail: zakaz@itsbook.ru