

5. Примеры решения задач

5.1. Примеры решения задач в контрольной работе № 1

Задача № 1 (пример расчета, схема рис. 11).

Исходные данные:

$P = 1500 \text{ Н}$, $F = 12 \cdot 10^{-4} \text{ м}^2$, $a = 2,5 \text{ м}$, $b = 3 \text{ м}$, $c = 1,2 \text{ м}$, $d = 1,4 \text{ м}$,

$\gamma = 78 \text{ кН/м}^3$, модуль упругости стали: $E = 2,5 \cdot 10^5 \text{ МПа}$.

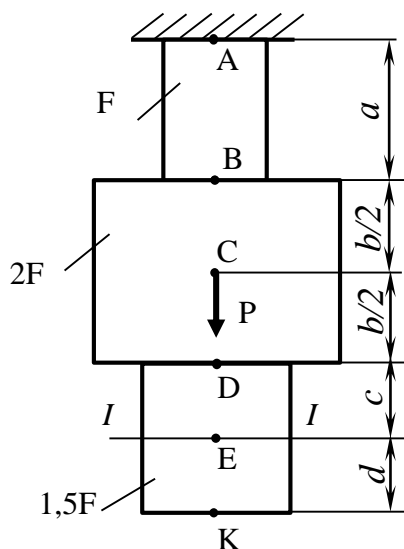


Рис. 11

Решение

1. Определяем продольную силу в сечении вблизи заделки.

Проводя сечение вблизи заделки и рассматривая равновесие нижней части стержня, получаем:

$$\begin{aligned} N &= P + F \cdot a \cdot \gamma + 2F \cdot b \cdot \gamma + 1,5F \cdot (c + d) \cdot \gamma = \\ &= 1500 + 12 \cdot 10^{-4} \cdot 2,5 \cdot 78 + 2 \cdot 12 \cdot 10^{-4} \cdot 3 \cdot 78 + 1,5 \cdot 12 \cdot 10^{-4} \cdot (1,2 + 1,4) \cdot 78 = \\ &= 1500 + 2340 \cdot 10^{-1} + 5616 \cdot 10^{-1} + 3650,4 \cdot 10^{-1} = 1500 + 11606,4 \cdot 10^{-1} = 2660,6 \text{ Н.} \end{aligned}$$

Напряжения будут равны:

$$\sigma = \frac{N}{F} = \frac{2660,6}{12 \cdot 10^{-4}} \approx 2,22 \text{ МПа.}$$

2. Определяем перемещение сечения I-I.

На основании принципа независимости действия сил полное перемещение δ_I сечения I - I равно $\delta_I = \delta_{IP} + \delta_{IG}$,

где δ_{IP} - перемещение сечения I - I от действия силы P ,

δ_{IG} - от действия собственного веса.

Перемещения δ_{IP} и δ_{IG} равны удлинениям участка стержня, находящегося между сечениями A и E длиной $a + b + c$, т.е.

$$\delta_{IP} = \Delta l_{AB,P} + \Delta l_{BC,P} + \Delta l_{CD,P} + \Delta l_{DE,P},$$

$$\delta_{IG} = \Delta l_{AB,G} + \Delta l_{BC,G} + \Delta l_{CD,G} + \Delta l_{DE,G}.$$

Нагрузка P вызывает удлинения только двух участков стержня AB и BC длиной a и $b/2$ соответственно. На остальных участках продольные силы от этой нагрузки равны нулю, т.е. $\Delta l_{CD,P} = \Delta l_{DE,P} = 0$.

Так как продольная сила N_z и жесткость EF в поперечных сечениях стержня постоянны в пределах каждого участка, то на основании закона Гука удлинение (укорочение) участка стержня длиной l от действия продольной силы N_z определяют по формуле

$$l = \frac{N_z l}{EF}.$$

Поскольку в пределах участков AB и BC продольная сила N_z равна P , то

$$\begin{aligned} \delta_{IP} = \Delta l_{AB,P} + \Delta l_{BC,P} &= \frac{P \cdot a}{EF_{AB}} + \frac{P \cdot b/2}{EF_{BC}} = \frac{P \cdot a}{EF} + \frac{P \cdot b}{2E \cdot 2} = \frac{P}{EF} \left(a + \frac{b}{4} \right) = \\ &= \frac{1500}{2 \cdot 10^{11} \cdot 12 \cdot 10^{-4}} (2,5 + 3 \cdot 0,25) = 2,03 \cdot 10^{-5} \text{ м.} \end{aligned}$$

Определим удлинение $\Delta l_{DE,G}$ участка DE длиной c от собственного веса стержня. Оно вызывается весом G_{EK} нижележащего участка длиной d и собственным весом G_{DE} участка DE .

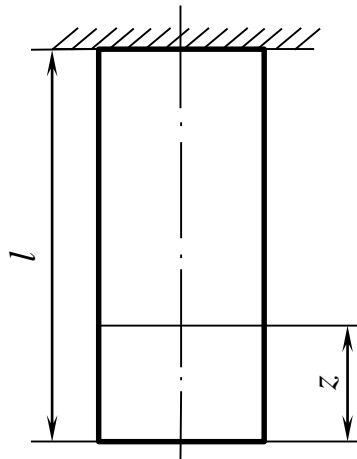


Рис. 12

В общем случае, при определении удлинения стержня от собственного веса (рис. 12) продольная сила N_z в поперечном сечении z стержня (на расстоянии z от его нижнего конца) равна весу нижележащей части бруса, т.е. $N_z = \gamma F_z$, где γ - объемный вес материала стержня.

Тогда удлинение Δl находим по формуле:

$$\Delta l = \int_0^l \frac{N_z dz}{EF} = \int_0^l \frac{\gamma F_z}{EF} dz = \frac{\gamma}{E} \int_0^l z dz = \frac{\gamma l^2}{2E}.$$

Если умножить числитель и знаменатель последнего выражения на F , учитывая, что $\gamma Fl = G$, где G - вес всего участка бруса длиной l , получим

$$\Delta l = \frac{\gamma l^2 F}{2EF} = \frac{Gl}{2EF}.$$

Выражение для $\Delta l_{DE,G}$ будет иметь вид

$$\Delta l_{DE,G} = \frac{G_{EK} \cdot c}{EF_{DE}} + \frac{G_{DE} \cdot c}{2EF_{DE}} = \frac{c}{1,5EF} \left(G_{EK} + \frac{1}{2}G_{DE} \right),$$

где $F_{DE} = 1,5 F$,

$$G_{EK} = \gamma \cdot 1,5Fd = 78 \cdot 10^3 \cdot 1,5 \cdot 12 \cdot 10^{-4} \cdot 1,4 = 196,56 \text{ Н},$$

$$G_{DE} = \gamma \cdot 1,5Fc = 78 \cdot 10^3 \cdot 1,5 \cdot 12 \cdot 10^{-4} \cdot 1,2 = 168,48 \text{ Н}.$$

$$\text{Тогда } \Delta l_{DE,G} = \frac{1,2}{1,5 \cdot 2 \cdot 10^{11} \cdot 12 \cdot 10^{-4}} (196,56 + 0,5 \cdot 168,48) = 0,09 \cdot 10^{-5} \text{ м}.$$

Определим удлинение $\Delta l_{CD,G}$ участка CD длиной $b/2$ от собственного веса стержня. Оно вызывается весом G_{DK} нижележащего участка DK длиной $c + d$ и собственным весом G_{CD} участка CD :

$$\Delta l_{CD,G} = \frac{G_{DK} \cdot b/2}{EF_{CD}} + \frac{G_{CD} \cdot b/2}{2EF_{CD}} = \frac{b}{4EF} \left(G_{DK} + \frac{1}{2}G_{CD} \right),$$

где $F_{CD} = 2F$,

$$G_{DK} = \gamma \cdot 1,5F \cdot (c + d) = 78 \cdot 10^3 \cdot 1,5 \cdot 12 \cdot 10^{-4} \cdot 2,6 = 365,04 \text{ Н},$$

$$G_{CD} = \gamma \cdot 2F \cdot b/2 = 78 \cdot 10^3 \cdot 2 \cdot 12 \cdot 10^{-4} \cdot 1,5 = 280,8 \text{ Н}.$$

$$\text{Тогда } \Delta l_{CD,G} = \frac{1,2}{4 \cdot 2 \cdot 10^{11} \cdot 12 \cdot 10^{-4}} (365,04 + 0,5 \cdot 280,8) = 0,16 \cdot 10^{-5} \text{ м}.$$

Аналогично определяем удлинения $\Delta l_{BC,G}$ и $\Delta l_{AB,G}$ участков BC и AB соответственно

$$\begin{aligned} \Delta l_{BC,G} &= \frac{(G_{DK} + G_{CD}) \cdot b/2}{EF_{BC}} + \frac{G_{BC} \cdot b/2}{2EF_{BC}} = \frac{b}{4EF} \left(G_{DK} + G_{CD} + \frac{1}{2}G_{BC} \right) = \\ &= \frac{3}{4 \cdot 2 \cdot 10^{11} \cdot 12 \cdot 10^{-4}} (365,04 + 280,8 + 0,5 \cdot 280,8) = 0,25 \cdot 10^{-5} \text{ м}, \end{aligned}$$

где $G_{BC} = \gamma \cdot 2F \cdot b/2 = 78 \cdot 10^3 \cdot 2 \cdot 12 \cdot 10^{-4} \cdot 1,5 = 280,8 \text{ Н}.$

$$\Delta l_{AB,G} = \frac{(G_{DK} + G_{BD}) \cdot a}{EF_{AB}} + \frac{G_{AB} \cdot a}{2EF_{AB}} = \frac{a}{EF} \left(G_{DK} + G_{BD} + \frac{1}{2}G_{AB} \right) =$$

$$= \frac{2,5}{2 \cdot 10^{11} \cdot 12 \cdot 10^{-4}} (365,04 + 561,6 + 0,5 \cdot 234,0) = 1,09 \cdot 10^{-5} \text{ м},$$

где $G_{BD} = \gamma \cdot 2F \cdot b = 78 \cdot 10^3 \cdot 2 \cdot 12 \cdot 10^{-4} \cdot 3 = 561,6 \text{ Н},$

$$G_{AB} = \gamma \cdot F \cdot a = 78 \cdot 10^3 \cdot 12 \cdot 10^{-4} \cdot 2,5 = 234,0 \text{ Н}.$$

Таким образом, удлинение стержня от действия собственного веса будет равно:

$$\delta_{IG} = (1,09 + 0,25 + 0,16 + 0,09) \cdot 10^{-5} = 1,59 \cdot 10^{-5} \text{ м}.$$

Удлинение стержня будет равно:

$$\delta_I = (2,03 + 1,59) \cdot 10^{-5} = 3,62 \cdot 10^{-5} \text{ м} = 0,0362 \text{ мм}.$$

Сечение I – I переместится вниз на 0,0362 мм.

Задача №2 (пример расчета, схема рис. 13а).

Исходные данные: $F = 14 \cdot 10^4 \text{ м}^2$, $a = 2,4 \text{ м}$, $b = 2,8 \text{ м}$, $c = 1,7 \text{ м}$,
 $[\sigma] = 160 \text{ МПа}$, $\sigma_T = 240 \text{ МПа}$, $n = 1,5$.

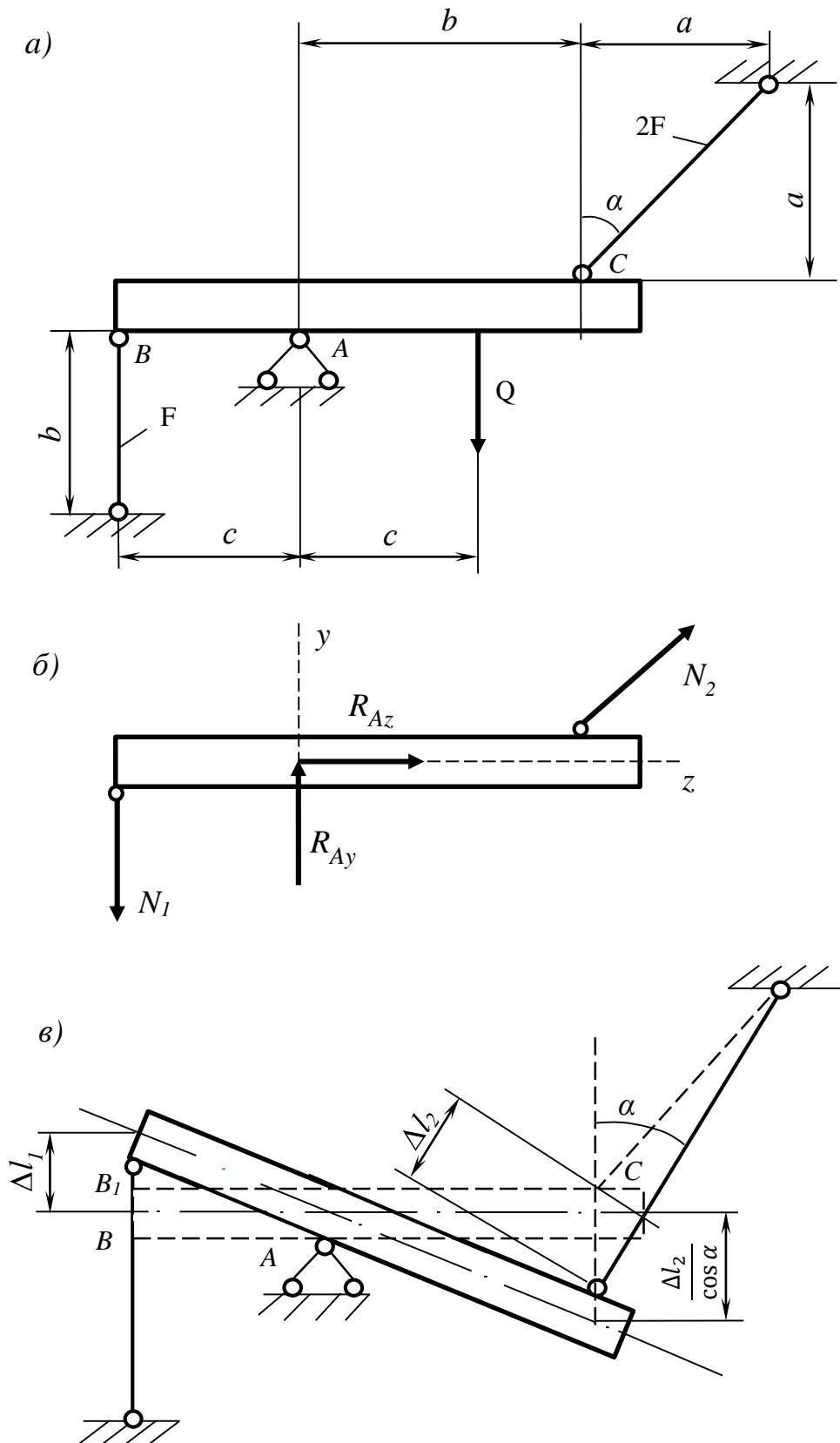


Рис. 13

Решение

1. Определение усилий и напряжений в стержнях.

Для определения величин усилий в стержнях в зависимости от силы Q применим метод сечений. Сделав сечения по всем стержням и приложив в местах сечений усилия N_1 , N_2 , возникающие в стержнях, рассмотрим равновесие оставшейся части, нагруженной усилиями N_1 и N_2 , реакциями опоры A (R_{AZ} , R_{AY}) и силой Q (рис. 13 б). Составим уравнения равновесия бруса

$$\sum Z = 0; \quad R_{AZ} = 0 \quad (1)$$

$$\sum Y = 0; \quad R_{AY} - N_1 + N_2 \cos \alpha - Q = 0 \quad (2)$$

$$\sum M_A = 0; \quad -N_1 \cdot 1,7 - N_2 \cos \alpha \cdot 2,8 + Q \cdot 1,7 = 0 \quad (3)$$

Поскольку в три уравнения равновесия входят четыре неизвестные силы, то задача является один раз статически неопределимой.

Для составления дополнительного уравнения совместности деформаций рассмотрим деформацию системы. В результате удлинения стержней брус (который предполагается абсолютно жестким) повернется вокруг шарнира A , оставаясь прямым. Перемещение шарнира B равно удлинению Δl_1 первого (левого) стержня, а перемещение шарнира C - удлинению Δl_2 второго (правого) стержня, деленному на $\cos \alpha$ (см. рис. 13 в).

Из подобия треугольников $ABB_1 \sim ACC_1$ находим

$$\frac{\Delta l_1}{\Delta l_2 / \cos \alpha} = \frac{1,7}{2,8},$$

откуда $\Delta l_2 = \frac{2,8 \cos \alpha}{1,7} \Delta l_1$.

На основании закона Гука $\Delta l_1 = \frac{N_1 l_1}{EF_1}$ и $\Delta l_2 = \frac{N_2 l_2}{EF_2}$,

где $l_1 = b = 2,8$ м, $l_2 = a\sqrt{2} = 3,96$ м;
 $F_1 = F = 14 \cdot 10^{-4}$ м², $F_2 = 2F = 28 \cdot 10^{-4}$ м².

Тогда $\frac{N_2 l_2}{EF_2} = \frac{2,8 \cos \alpha}{1,7} \cdot \frac{N_1 l_1}{EF_1}$,

откуда $N_2 = \frac{2,8 \cos \alpha}{1,7} \cdot \frac{l_1 F_2}{l_2 F_1} N_1$.

Учитывая, что $\cos \alpha = 45^\circ$, получим

$$N_2 = \frac{2,8 \cdot 2,8 \cdot 28 \cdot 10^{-4} \cdot 0,707}{1,7 \cdot 3,96 \cdot 14 \cdot 10^{-4}} \cdot N_1, \quad N_2 = 1,65 \cdot N_1.$$

Подставим найденное значение N_2 в последнее уравнение равновесия(3):

$$-N_1 \cdot 1,7 - 1,65 \cdot \frac{\sqrt{2}}{2} \cdot 2,8 \cdot N_1 + Q \cdot 1,7 = 0.$$

Тогда $N_1 = \frac{1,7}{4,97} Q = 0,342Q$,

$$N_2 = 1,65 \cdot 0,342Q = 0,564Q.$$

Напряжения в стержнях

$$\sigma_1 = \frac{N_1}{F_1} = \frac{0,342Q}{14 \cdot 10^{-4}} = 244Q,$$

$$\sigma_2 = \frac{N_2}{F_2} = \frac{0,564Q}{28 \cdot 10^{-4}} = 201Q.$$

2. Определение допускаемой нагрузки $Q_{дон}$.

Напряжение в первом стержне σ_1 больше, чем во втором σ_2 . Поэтому допускаемую нагрузку $Q_{дон}$ находим из условия

$$\sigma_2 = [\sigma] = 160 \cdot 10^6 \text{ Па},$$

т.е. $244 Q_{дон} = 160 \cdot 10^6$,

$$\text{и } Q_{дон} = \frac{160 \cdot 10^6}{244} = 0,656 \cdot 10^6 \text{ Н} = 656 \text{ кН}.$$

3. Определение предельной грузоподъемности системы.

При определении величины предельной грузоподъемности системы необходимо найти предельные усилия, которые возникнут в стержнях, когда напряжения в них достигают предела текучести.

Предельные усилия будут равны:

$$N_1^{np} = \sigma_T F_1 = 240 \cdot 10^6 \cdot 14 \cdot 10^{-4} = 336 \cdot 10^3 \text{ Н} = 336 \text{ кН},$$

$$N_2^{np} = \sigma_T F_2 = 240 \cdot 10^6 \cdot 28 \cdot 10^{-4} = 672 \cdot 10^3 \text{ Н} = 672 \text{ кН}.$$

Подставив значения N_1^{np} и N_2^{np} в уравнение равновесия (3) найдем предельную грузоподъемность Q_T^K

$$-336 \cdot 1,7 - 672 \frac{\sqrt{2}}{2} \cdot 2,8 + Q_T^K \cdot 1,7 = 0,$$

$$Q_T^K = \frac{1901,7}{1,7} = 1118,6 \text{ кН}.$$

Предельно допускаемая нагрузка равна:

$$Q_{дон} = \frac{Q_T^K}{[n]} = \frac{1118,6}{1,5} = 746 \text{ кН}.$$

4. Сравнение значений величины $Q_{дон}$, полученных разными методами.

При сравнении полученных величин видим, что значение $Q_{дон}$, полученное по методу допускаемых нагрузок, больше найденного методом допускаемых напряжений на $\frac{746-656}{656} \cdot 100\% = 13,7\%$, что подтверждает положение о том, что метод допускаемых напряжений, в отличие от метода допускаемых нагрузок, не позволяет определить полную несущую способность системы, так как для статически неопределимых систем переход одного элемента в пластическую стадию работы, как правило, не означает наступления предельного состояния.

Задача № 3 (пример расчета, схема рис. 14 а).Исходные данные:

$$|\sigma_x| = 80 \text{ МПа}, |\sigma_y| = 0, |\tau_x| = 30 \text{ МПа}.$$

Модуль упругости $E = 2 \cdot 10^5 \text{ МПа}$, коэффициент Пуассона $\mu = 0,3$.

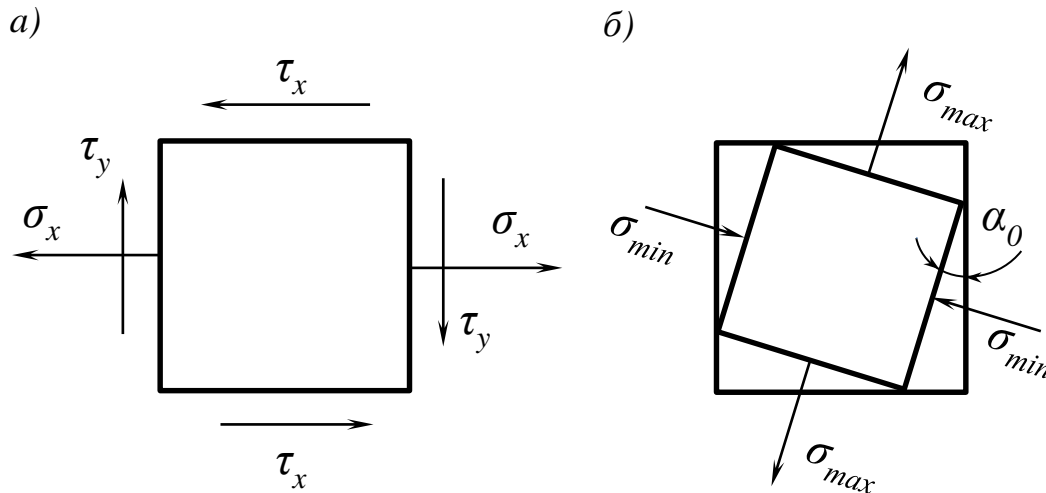


Рис. 14

Решение

1. Определение главных напряжений и главных площадок.

Для напряжений принято следующее правило знаков. Растягивающее нормальное напряжение положительно, а сжимающее — отрицательно. Касательное напряжение положительно, если его направление получается поворотом внешней нормали к площадке на угол 90° по ходу часовой стрелки.

Поэтому, в данном случае, учитывая схему, изображенную на рис.14а, значения напряжений таковы: $\sigma_x = 80 \text{ МПа}$, $\sigma_y = 0$, $\tau_x = -30 \text{ МПа}$.

Главные напряжения определяем по формуле

$$\sigma_{max,min} = \frac{\sigma_x + \sigma_y}{2} \pm \frac{1}{2} \sqrt{(\sigma_x - \sigma_y)^2 + 4\tau_x^2},$$

т.е. $\sigma_{max,min} = \frac{80}{2} \pm \frac{1}{2} \sqrt{80^2 + 4(-30)^2} = 40 \pm 50 \text{ МПа}.$

Следовательно, $\sigma_{max} = 90 \text{ МПа}$,

$\sigma_{min} = -10 \text{ МПа}.$

Для определения направления главных площадок воспользуемся формулой

$$\operatorname{tg} 2\alpha_0 = \frac{2\tau_x}{\sigma_x - \sigma_y} = \frac{2(-30)}{80 - 0} = -0,75,$$

откуда $2\alpha_0 \approx -36,87^\circ$ и $\alpha_0 = -18,4^\circ$.

Для определения площадки, по которой действуют напряжения σ_{\max} , поворачиваем вертикальную площадку (так как по ней действуют нормальные напряжения большие, чем по горизонтальной площадке) на угол α_0 равный $18,4^\circ$ по часовой стрелке, т.е. в том направлении, в котором вектор касательного напряжения (на поворачиваемой площадке) стремится вращать элементарный параллелепипед относительно его центра. Найденная таким образом площадка показана на рис. 14б. По перпендикулярной к ней главной площадке действуют напряжения σ_{\min} .

2. Нахождение максимальных касательных напряжений.

Экстремальные касательные напряжения находим по формуле:

$$\tau_{\max, \min} = \pm \frac{\sigma_{\max} - \sigma_{\min}}{2}.$$

Тогда $\tau_{\max} = \frac{90 - (-10)}{2} = 50 \text{ МПа}$; $\tau_{\min} = -\frac{90 - (-10)}{2} = -50 \text{ МПа}$.

3. Определение относительных деформаций.

Относительные деформации ε_x , ε_y , ε_z , определяем при помощи формул обобщенного закона Гука, которые для случая плоского напряженного состояния имеют вид

$$\varepsilon_x = \frac{1}{E} (\sigma_x - \mu \sigma_y); \quad \varepsilon_y = \frac{1}{E} (\sigma_y - \mu \sigma_x); \quad \varepsilon_z = -\frac{\mu}{E} (\sigma_x + \sigma_y).$$

Следовательно,

$$\varepsilon_x = \frac{80}{2 \cdot 10^5} = 4 \cdot 10^{-4}; \quad \varepsilon_y = -\frac{0,3 \cdot 80}{2 \cdot 10^5} = -1,2 \cdot 10^{-4}; \quad \varepsilon_z = -\frac{0,3 \cdot 80}{2 \cdot 10^5} = -1,2 \cdot 10^{-4}.$$

4. Нахождение относительно изменения объема.

Относительное изменение объема равно:

$$\Theta = \frac{1-2\mu}{E} (\sigma_x + \sigma_y).$$

Поэтому $\Theta = \frac{1-2 \cdot 0,3}{2 \cdot 10^5} \cdot 80 = 1,6 \cdot 10^{-4}$.

5. Определение удельной потенциальной энергии деформации.

Удельную потенциальную энергию деформации определяем по формуле:

$$u = \frac{1}{2E} (\sigma_x^2 + \sigma_y^2 - 2\mu\sigma_x\sigma_y) + \frac{\tau_x^2}{2G},$$

где $G = \frac{E}{2(1+\mu)}$ - модуль сдвига.

Тогда $G = \frac{2 \cdot 10^5}{2(1+0,3)} = 0,769 \cdot 10^5 \text{ МПа}$,

после чего находим величину u :

$$u = \frac{1}{2 \cdot 2 \cdot 10^5} (80^2 - 2 \cdot 0,3 \cdot 80 \cdot 0) + \frac{(-30)^2}{2 \cdot 0,769 \cdot 10^5} = 0,0219 \frac{\text{Дж}}{\text{м}^3}.$$

Задача № 4 (пример расчета, схема рис. 15а).

Исходные данные:

$M_1 = 1200 \text{ Нм}$, $M_2 = 600 \text{ Нм}$, $M_3 = 1500 \text{ Нм}$, $a = 1,2 \text{ м}$, $b = 1,3 \text{ м}$, $c = 1,5 \text{ м}$,
 $l = 1,4 \text{ м}$, $[\tau] = 80 \text{ МПа}$, $G = 8 \cdot 10^4 \text{ МПа}$.

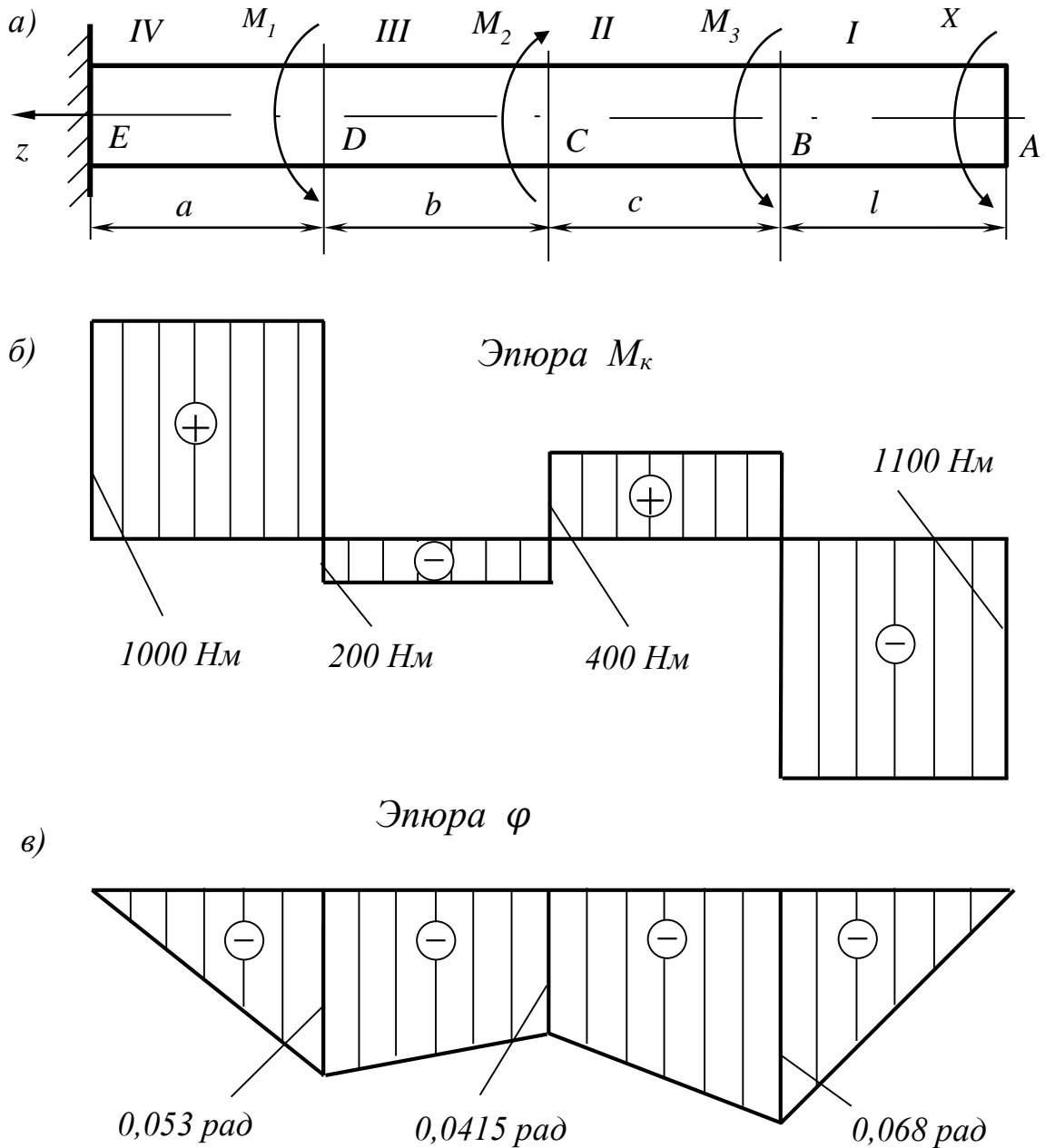


Рис. 15

Решение

1. Определение значения крутящего момента.

Для определения значения момента X используем метод сечений. Согласно расчетной схемы (рис. 15а):

1) для участка I ($0 \leq z \leq 1,4 \text{ м}$) уравнение равновесия имеет вид:

$$M_{K_1} - X = 0, \text{ тогда крутящий момент } M_{K_1}:$$

$$M_{K_1} = X;$$

2) для участка II ($1,4 \text{ м} \leq z \leq 2,9 \text{ м}$):

$$M_{K_2} - M_3 - X = 0, \text{ то } M_{K_2} = M_3 + X;$$

3) для участка III ($2,9 \text{ м} \leq z \leq 4,2 \text{ м}$):

$$M_{K_3} + M_2 - M_3 - X = 0, \text{ то } M_{K_3} = -M_2 + M_3 + X;$$

4) для участка IV ($4,2 \text{ м} \leq z \leq 5,4 \text{ м}$):

$$M_{K_4} - M_1 + M_2 - M_3 - X = 0, \text{ то } M_{K_4} = M_1 - M_2 + M_3 + X.$$

УГОЛ поворота сечения A относительно условно неподвижного сечения B равен углу закручивания участка AB :

$$\varphi_{BA} = \frac{M_{K_1} \cdot l}{GJ_\rho} = \frac{X \cdot l}{GJ_\rho},$$

где $J_\rho = \frac{\pi d^4}{32}$ - полярный момент инерции сечения.

Угол поворота сечения B относительно сечения C равен углу закручивания участка BC :

$$\varphi_{CB} = \frac{M_{K_2} \cdot c}{GJ_\rho} = \frac{(M_3 + X) \cdot c}{GJ_\rho}.$$

Угол поворота сечения C относительно сечения D равен углу закручивания участка CD :

$$\varphi_{DC} = \frac{M_{K_3} \cdot b}{GJ_\rho} = \frac{(-M_2 + M_3 + X) \cdot b}{GJ_\rho}.$$

Угол поворота сечения D относительно сечения E равен углу закручивания участка DE :

$$\varphi_{ED} = \frac{M_{K_4} \cdot a}{GJ_\rho} = \frac{(M_1 - M_2 + M_3 + X) \cdot a}{GJ_\rho}.$$

Угол поворота сечения A относительно условия неподвижного сечения E равен углу закручивания участка AE :

$$\varphi_{EA} = \varphi_{BA} + \varphi_{CB} + \varphi_{DC} + \varphi_{ED}.$$

Поскольку по условию задачи $\varphi_{EA} = 0$, то

$$\frac{1}{GJ_\rho} \cdot ((M_1 - M_2 + M_3 + X)a + (-M_2 + M_3 + X)b + (M_3 + X)c + X \cdot l) = 0.$$

Умножим обе части на GJ_ρ и после преобразований получим:

$$X = \frac{-aM_1 + (a+b)M_2 - (a+b+c)M_3}{a+b+c+l} = \frac{-1,2 \cdot 1200 + 2,5 \cdot 600 - 4 \cdot 1500}{5,4} = -1100 \text{ Нм.}$$

2. Построение эпюры крутящих моментов.

Зная величину момента X находим значения крутящих моментов на всех участках:

$$M_{K_1} = -1100 \text{ Нм};$$

$$M_{K_2} = 1500 - 1100 = 400 \text{ Нм};$$

$$M_{K_3} = -600 + 1500 - 1100 = 200 \text{ Нм};$$

$$M_{K_4} = 1200 - 600 + 1500 - 1100 = 1000 \text{ Нм.}$$

Эпюра крутящих моментов приведена на рис. 15б.

3. Определение диаметра вала.

Поскольку диаметры вала на участках одинаковы, то определить наиболее напряженное сечение (или участок вала) можно по эпюре крутящих моментов. Наибольший по модулю крутящий момент имеет место на участке I ($0 \leq z \leq 1,4 \text{ м}$), поэтому этот участок является наиболее напряженным.

Диаметр вала находим из условия прочности

$$\tau_{max} = \frac{M_{Kmax}}{W_\rho} \leq [\tau],$$

где $M_{Kmax} = 1100 \text{ Нм}$, $W_\rho = \frac{\pi d^4}{16}$ - полярный момент сопротивления.

Тогда $\frac{1100 \cdot 16}{\pi d^3} \leq 80 \cdot 10^6 \text{ Па}$,

$$d \geq \sqrt[3]{\frac{1100 \cdot 16}{\pi \cdot 80 \cdot 10^6}} = 4,12 \cdot 10^{-2} \text{ мм.}$$

Округляя значение диаметра, получим $d = 40 \text{ мм}$.

4. Построение эпюры углов закручивания.

Найдем числовые значения углов поворота:

φ_{BA} , φ_{CB} , φ_{DC} , φ_{ED} (см. формулы в пункте 1).

Полярный момент инерции сечения равен:

$$J_\rho = \frac{\pi d^4}{32} = \frac{\pi \cdot 4,12^4 \cdot 10^{-8}}{32} = 28,29 \cdot 10^{-8} \text{ м}^4.$$

Тогда

$$\varphi_{BA} = \frac{-1100 \cdot 1,4}{8 \cdot 10^{10} \cdot 28,29 \cdot 10^{-8}} = -0,068 \text{ рад},$$

$$\varphi_{CB} = \frac{400 \cdot 1,5}{8 \cdot 10^{10} \cdot 28,29 \cdot 10^{-8}} = 0,0265 \text{ рад},$$

$$\varphi_{DC} = \frac{-200 \cdot 1,3}{8 \cdot 10^{10} \cdot 28,29 \cdot 10^{-8}} = -0,0115 \text{ рад},$$

$$\varphi_{ED} = \frac{1000 \cdot 1,2}{8 \cdot 10^{10} \cdot 28,29 \cdot 10^{-8}} = 0,053 \text{ рад.}$$

Угол поворота сечения C найдем как алгебраическую сумму углов закручивания участков AB и BC :

$$\varphi_{CA} = \varphi_{CB} + \varphi_{BA} = 0,0265 - 0,068 = -0,0415 \text{ рад.}$$

Аналогично,

$$\varphi_{DA} = \varphi_{DC} + \varphi_{CA} = -0,0115 - 0,0145 = -0,0153 \text{ рад.},$$

$$\varphi_{EA} = \varphi_{ED} + \varphi_{DA} = 0,053 - 0,053 = 0.$$

Эпюру углов закручивания приведем на рис. 15в.

5. Определение наибольшего относительного угла закручивания. Наибольший относительный угол закручивания (на 1 м) находим на наиболее нагруженном участке вала:

$$\varphi_0 = \frac{M_{K \max}}{GJ\rho} = \frac{1100 \cdot 32}{8 \cdot 10^{10} \cdot \pi \cdot (40 \cdot 10^{-3})^4} = 0,0547 \text{ рад/м} = 3,13 \text{ град/м.}$$

5.2. Примеры решения задач в контрольной работе № 2

Задача №1 (пример расчета, схема рис. 16).

Задано сечение, составленное из швеллера №20 и равнобокого уголка $(90 \times 90 \times 8) \cdot 10^{-9} \text{ м}^3$ (рис. 16).

Выписываем все необходимые геометрические характеристики для профилей, входящих в составное сечение.

(Феодосьев В.И. Соппротивление материалов: Учеб. для вузов. - М.: Изд-во МГТУ им. Н.Э. Баумана, 2004.)

Швеллер №20 (ГОСТ 8240-72):

$$h = 0,2 \text{ м}, \quad b_{шв} = 0,076 \text{ м}, \quad F = 23,4 \cdot 10^{-4} \text{ м}^2, \quad J_X^{\text{шв}} = 1520 \cdot 10^{-8} \text{ м}^4, \\ J_Y^{\text{шв}} = 113 \cdot 10^{-8} \text{ м}^4, \quad x_{шв} = 2,07 \cdot 10^{-2} \text{ м} = 0,0207 \text{ м.}$$

Уголок $(90 \times 90 \times 8) \cdot 10^{-9} \text{ м}^3$ (ГОСТ 8509-72):

$$b_{y2} = 9 \cdot 10^{-2} \text{ м} = 0,09 \text{ м}, \quad F_{y2} = 13,93 \cdot 10^{-4} \text{ м}^2, \\ J_{X_1}^{\text{уг}} = J_{Y_1}^{\text{уг}} = 106,11 \cdot 10^{-8} \text{ м}^4, \\ J_{X_0}^{\text{уг}} = J_{\max}^{\text{уг}} = 168,42 \cdot 10^{-8} \text{ м}^4, \\ J_{Y_0}^{\text{уг}} = J_{\min}^{\text{уг}} = 43,8 \cdot 10^{-8} \text{ м}^4, \\ x_{y2} = 2,51 \cdot 10^{-2} \text{ м} = 0,0251 \text{ м.}$$

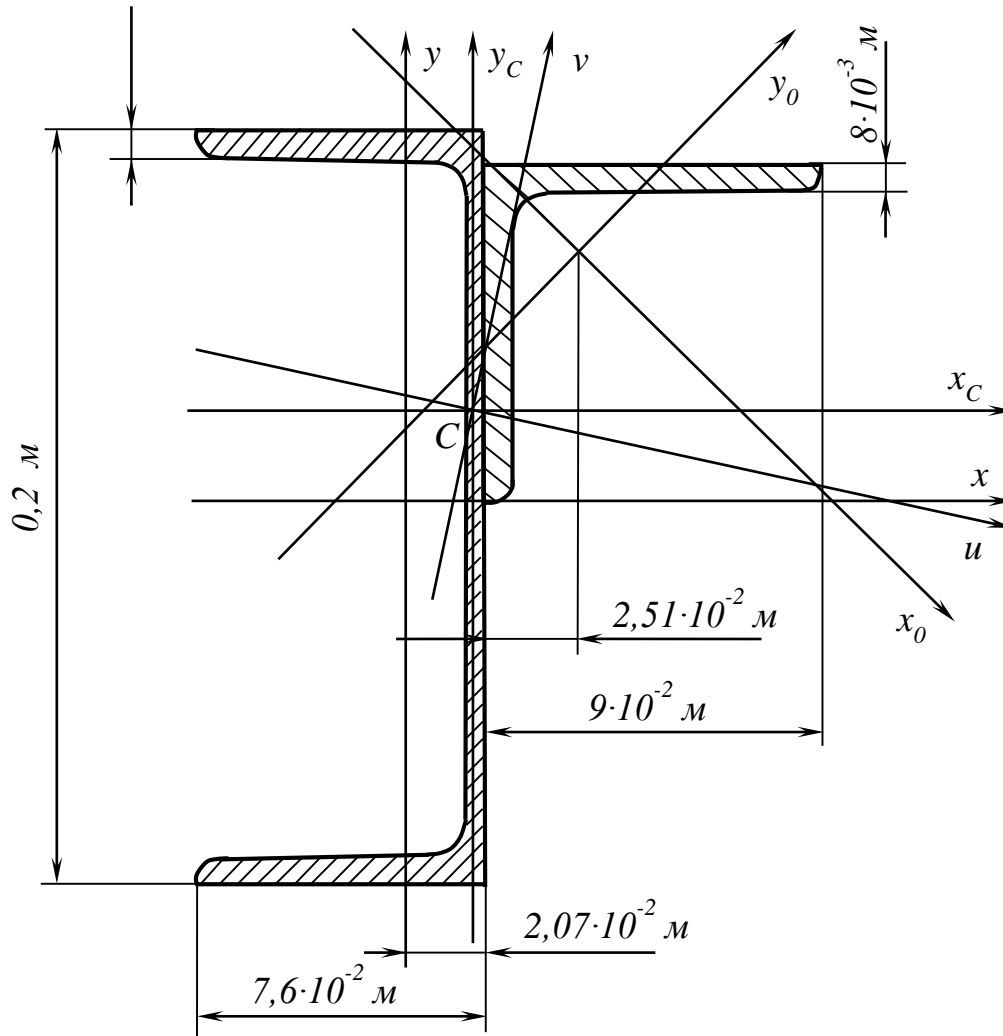


Рис. 16

Решение

I. Определение положения центра тяжести.

Находим общую площадь составного сечения:

$$F = F_{uv} + F_{y_2} = (23,4 + 13,93) \cdot 10^{-4} = 37,33 \cdot 10^{-4} \text{ м}^2.$$

В качестве вспомогательных осей для определения положения центра тяжести примем горизонтальную и вертикальную оси x и y , проходящие через центр тяжести швеллера. Статические моменты площади всего сечения относительно этих осей будут равны:

$$S_x = S_x^{\text{шв}} + S_x^{\text{уг}}; \quad S_y = S_y^{\text{шв}} + S_y^{\text{уг}}.$$

$S_x^{\text{шв}} = S_y^{\text{шв}} = 0$, т.к. оси x и y для швеллера центральные.

$$S_x^{\text{уг}} = S_{x_1}^{\text{уг}} + b \cdot F_{y_2}; \quad S_y^{\text{уг}} = S_{y_1}^{\text{уг}} + a \cdot F_{y_2},$$

где a и b - координаты центра тяжести уголка в системе координат xu .

$$a = x_{шв} + x_{y2} = (2,07 + 2,51) \cdot 10^{-2} = 4,58 \cdot 10^{-2} \text{ м},$$

$$b = b_{y2} - x_{y2} = (9 - 2,51) \cdot 10^{-2} = 6,49 \cdot 10^{-2} \text{ м}.$$

Поскольку x_1, y_1 - центральные оси для уголка, то $S_{x_1}^{y\Gamma} = S_{y_1}^{y\Gamma} = 0$.

Тогда

$$S_X = bF_{y2} = 6,49 \cdot 10^{-2} \cdot 13,93 \cdot 10^4 = 90,4 \cdot 10^{-6} \text{ м}^3,$$

$$S_Y = aF_{y2} = 4,58 \cdot 10^{-2} \cdot 13,93 \cdot 10^4 = 63,8 \cdot 10^{-6} \text{ м}^3.$$

Координаты центра тяжести C вычисляем по формулам:

$$y_C = \frac{S_X}{F} = \frac{90,4 \cdot 10^{-6}}{37,33 \cdot 10^{-4}} = 2,42 \cdot 10^{-2} \text{ м},$$

$$x_C = \frac{S_Y}{F} = \frac{63,8 \cdot 10^{-6}}{37,33 \cdot 10^{-4}} = 1,71 \cdot 10^{-2} \text{ м}.$$

2. Определение осевых и центробежных моментов инерции сечения относительно осей, проходящих через его центр тяжести.

Введем систему координатных осей x_C, y_C , проходящих через центр тяжести составного сечения и параллельных осям x и y соответственно. Для определения указанных моментов инерции составного сечения воспользуемся формулами, выражающими зависимость между моментами инерции относительно параллельных осей:

$$J_{X_C} = J_X^{\text{шв}} + b_1^2 F_{шв} + J_{X_1}^{y\Gamma} + b_2^2 F_{y2},$$

$$J_{Y_C} = J_Y^{\text{шв}} + a_1^2 F_{шв} + J_{Y_1}^{y\Gamma} + a_2^2 F_{y2},$$

$$J_{X_C Y_C} = J_{XY}^{\text{шв}} + a_1 b_1 F_{шв} + J_{X_1 Y_1}^{y\Gamma} + a_2 b_2 F_{y2},$$

где a_1, b_1 и a_2, b_2 - координаты центров тяжести соответственно швеллера и уголка в системе координат x_C, y_C .

$$a_1 = -x_C = -1,71 \cdot 10^{-2} \text{ м}, \quad b_1 = -y_C = -2,42 \cdot 10^{-2} \text{ м},$$

$$a_2 = a - x_C = (4,58 - 1,71) \cdot 10^{-2} = 2,87 \cdot 10^{-2} \text{ м},$$

$$b_2 = b - y_C = (6,49 - 2,42) \cdot 10^{-2} = 4,07 \cdot 10^{-2} \text{ м},$$

$J_{XY}^{\text{шв}} = 0$, т.к. x — ось симметрии швеллера.

$$J_{X_1 Y_1}^{y\Gamma} = \frac{J_{\min}^{y\Gamma} - J_{\max}^{y\Gamma}}{2} \sin 2\alpha,$$

где α - угол, на который следует повернуть главную ось y_0 , относительно которой $J_{Y_0} = J_{\min}^{y\Gamma}$ ($J_{X_0} = J_{\max}^{y\Gamma}$), чтобы она совпала с осью x_1 . Он положителен, когда поворот оси наименьшего момента инерции y_0 к горизонтальной оси x_1 происходит против хода часовой стрелки, при этом $|\alpha| \leq 90^\circ$.

В данном случае $\alpha = -45^\circ$.

Тогда $\sin 2\alpha = \sin(-90^\circ) = -1$

$$\text{и } J_{X_1 Y_1}^{y\Gamma} = \frac{(43,8 - 168,42) \cdot 10^{-8}}{2} (-1) = 62,31 \cdot 10^{-8} \text{ м}^4.$$

Подставив числовые значения величин в формулы для определения моментов в инерции сечения, получим:

$$J_{X_C} = 1520 \cdot 10^{-8} + (-2,42)^2 \cdot 10^{-4} \cdot 23,4 \cdot 10^{-4} + 4,07^2 \cdot 10^{-4} \cdot 13,93 \cdot 10^{-4} + 106,11 \cdot 10^{-8} = 1993,9 \cdot 10^{-8} \text{ м}^4,$$

$$J_{Y_C} = 113 \cdot 10^{-8} + (-1,71)^2 \cdot 10^{-4} \cdot 23,4 \cdot 10^{-4} + 2,87^2 \cdot 10^{-4} \cdot 13,93 \cdot 10^{-4} + 106,11 \cdot 10^{-8} = 402,3 \cdot 10^{-8} \text{ м}^4,$$

$$J_{X_C Y_C} = 62,31 \cdot 10^{-8} + (-1,71) \cdot (-2,42) \cdot 10^{-4} \cdot 23,4 \cdot 10^{-4} + 2,87 \cdot 4,07 \cdot 10^{-4} \cdot 13,93 \cdot 10^{-4} = 321,9 \cdot 10^{-8} \text{ м}^4.$$

3. Определение положения главных центральных осей.

Угол наклона главных осей инерции, проходящих через центр тяжести составного сечения, к центральным осям инерции x_C и y_C определим по формуле

$$\operatorname{tg} 2\alpha = \frac{2J_{X_C Y_C}}{J_{Y_C} - J_{X_C}} = \frac{2 \cdot 321,9 \cdot 10^{-8}}{(402,3 - 1993,9) \cdot 10^{-8}} = -0,4045,$$

$$2\alpha \approx -22^\circ, \quad \alpha \approx -11^\circ.$$

Ось максимум всегда составляет меньший угол с той из осей, относительно которой осевой момент инерции имеет большее значение. В данном случае $J_{X_C} > J_{Y_C}$, поэтому для отыскания положения главной оси максимального момента инерции u следует ось x_C повернуть на угол α по ходу часовой стрелки (т.к. угол α получился отрицательным). Вторая ось минимального момента инерции v будет перпендикулярна оси u .

4. Определение моментов инерции относительно главных центральных осей.

Величины главных центральных моментов инерции составного сечения вычисляем по формуле:

$$J_{max,min} = \frac{J_{X_C} + J_{Y_C}}{2} \pm \frac{1}{2} \sqrt{(J_{Y_C} - J_{X_C})^2 + 4J_{X_C Y_C}^2},$$

$$J_{max} = \left(\frac{1993,9 + 402,3}{2} + \frac{1}{2} \sqrt{(1993,9 - 402,3)^2 + 4 \cdot 321,9^2} \right) \cdot 10^{-8} = (1198,1 + 858,4) \cdot 10^{-8} = 2056,5 \cdot 10^{-8} \text{ м}^4,$$

$$J_{min} = (1198,10 + 858,4) \cdot 10^{-8} = 339,7 \cdot 10^{-8} \text{ м}^4.$$

Задача № 2

Схема I. Консольная балка (рис. 17а)

Исходные данные: $M = 18 \text{ кНм}$, $P = 15 \text{ кН}$, $q = 20 \text{ кН/м}$, $[\sigma] = 8 \text{ МПа}$.

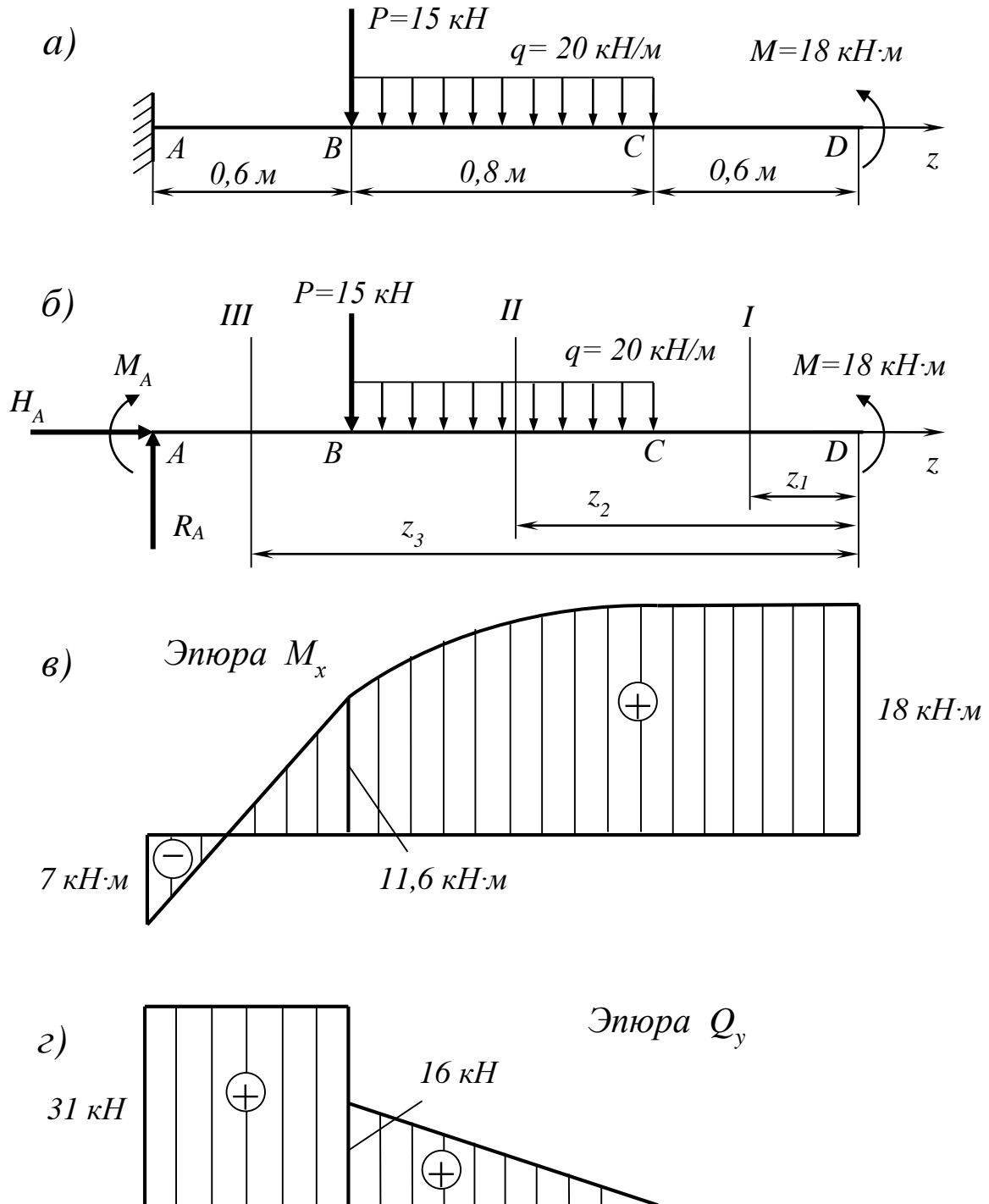


Рис. 17

Решение

Места расположения тех сечений, где происходит скачкообразное изменение физико-механических характеристик материала конструкций, геометрических характеристик поперечных сечений, а также внешних нагрузок, являются границами между двумя смежными участками. В данном случае для однородной балки круглого поперечного сечения границами участков будут точки приложения нагрузок.

Рассматриваемая балка (рис. 17 б) имеет три участка: участок I - ДС, участок II - СВ, участок III - ВА.

Участок I ($0 \leq z_1 \leq 0,6$ м).

Проведем сечение I - I на расстоянии z_1 от свободного конца балки. Составим выражения для изгибающего момента M_{X_1} и поперечной силы Q_{Y_1} :

$$M_{X_1} = M = 18 \text{ кНм}; Q_{Y_1} = 0.$$

Полученные выражения показывают, что на участке I M_{X_1} и Q_{Y_1} постоянны.

Участок II ($0,6 \leq z_2 \leq 1,4$ м).

Выражения для M_{X_2} и Q_{Y_2} имеют вид:

$$M_{X_2} = -q \frac{(z_2 - 0,6)^2}{2} + M = -10(z_2 - 0,6)^2 + 18,$$

$$Q_{Y_2} = q(z_2 - 0,6) = 20(z_2 - 0,6).$$

Таким образом, величина Q_{Y_2} изменяется по линейному закону, а величина M_{X_2} - по закону квадратной параболы.

Подставив значения координаты z_2 , которые соответствуют характерным сечениям участка, в аналитические выражения для функций $M_{X_2}(z_2)$ и $Q_{Y_2}(z_2)$, определяем координаты эпюр для сечений С и В.

При $z_2 = 0,6$ м $M_{X_2} = -10(0,6 - 0,6) + 18 = 18 \text{ кНм},$

$$Q_{Y_2} = 20(0,6 - 0,6) = 0;$$

при $z_2 = 1,4$ м $M_{X_2} = -10(1,4 - 0,6)^2 + 18 = 11,6 \text{ кНм},$

$$Q_{Y_2} = 20(1,4 - 0,6) = 16 \text{ кН}.$$

Экстремальное значение изгибающего момента на участке II определим следующим образом:

$$\frac{dM_{X_2}}{dz_2} = -20(z_2 - 0,6) = 0, \text{ т.е. } z_2 = 0,6 \text{ м и } M_{X_2 \max} = 18 \text{ кНм. } ^2$$

Участок III ($1,4 \leq z_3 \leq 2$ м).

Составим аналитические выражения для M_{X_3} и Q_{Y_3} :

$$M_{X_3} = -q \cdot 0,8 \cdot (z_3 - 1) - P \cdot (z_3 - 1,4) + 18 = -20 \cdot 0,8 \cdot (z_3 - 1) - 15 \cdot (z_3 - 1,4) + 18 = -31z_3 + 55,$$

$$Q_{Y_3} = q \cdot 0,8 + P = 20 \cdot 0,8 + 15 = 31 \text{ кН}.$$

На участке III $Q_{Y_3} = \text{const}$, а M_{X_3} изменяется по линейному закону.

При $z_3 = 1,4 \text{ м}$ $M_{X_3} = -31 \cdot 1,4 + 55 = 11,6 \text{ кНм}$,

при $z_3 = 2 \text{ м}$ $M_{X_3} = -31 \cdot 2 + 55 = -7 \text{ кНм}$.

При построении эпюр (рис. 17 в, г) M_X и Q_Y для всей балки отложим перпендикулярно к оси абсцисс (линии, параллельной оси балки) в удобном масштабе вычисленные значения M_X и Q_Y в характерных сечениях. Соединяем концы полученных ординат линиями, которые соответствуют законам изменения M_X и Q_Y на каждом участке, построим эпюры M_X и Q_Y для всей балки. Положительные эпюры Q_Y откладываем вверх, а отрицательные - вниз по оси абсцисс. Ординаты эпюры M_X откладываются со стороны сжатого волокна.

В данном примере наибольший по абсолютной величине изгибающий момент имеет место в сечениях, расположенных на участке I ($M_{max} = 18 \text{ кНм}$).

Круглое сечение деревянной балки подбираем из условия прочности при изгибе (допускаемое напряжение $[\sigma] = 8 \text{ МПа}$):

$$\sigma_{max} = \frac{M_{max}}{W_X} \leq [\sigma].$$

Тогда требуемый момент сопротивления сечения балки при изгибе будет равен:

$$W_X^{тр} = \frac{M_{max}}{[\sigma]} = \frac{18 \cdot 10^3}{8 \cdot 10^6} = 2,25 \cdot 10^{-3} \text{ м}^3.$$

Момент сопротивления круглого сечения равен $W_X = \frac{\pi d^3}{32}$.

Приравняв его $W_X^{тр}$, получим значения диаметра сечения

$$d = \sqrt[3]{\frac{32 \cdot 2,25 \cdot 10^{-3}}{\pi}} = 0,284 \text{ м}.$$

Округлив, принимаем брус с поперечным сечением $d = 0,29 \text{ м}$ ($W_X = 2,394 \cdot 10^{-3} \text{ м}^3$).

Схема II. Двухопорная балка (рис. 18а)

Исходные данные:

$M = 18 \text{ кНм}$, $P = 15 \text{ кН}$, $q = 20 \text{ кН/м}$, $[\sigma] = 160 \text{ МПа}$.

Решение

Определим опорные реакции. Отбросим опоры и заменим их влияние на балку опорными реакциями R_A , H_A и R_B (рис. 18б). Реакции R_A и H_A представляют собой вертикальную и горизонтальную составляющие полной реакции шарнирно неподвижной опоры A , сила R_B является полной реакцией опоры B . Направления опорных реакций выбираются произвольно, если в результате расчета значение какой-либо реакции получается отрицательным, то в действительности ее направление противоположно принятому.

Числовые значения опорных реакций определяют из условий

$$\Sigma F_{KZ} = 0, \quad \Sigma M_A = 0, \quad \Sigma M_B = 0.$$

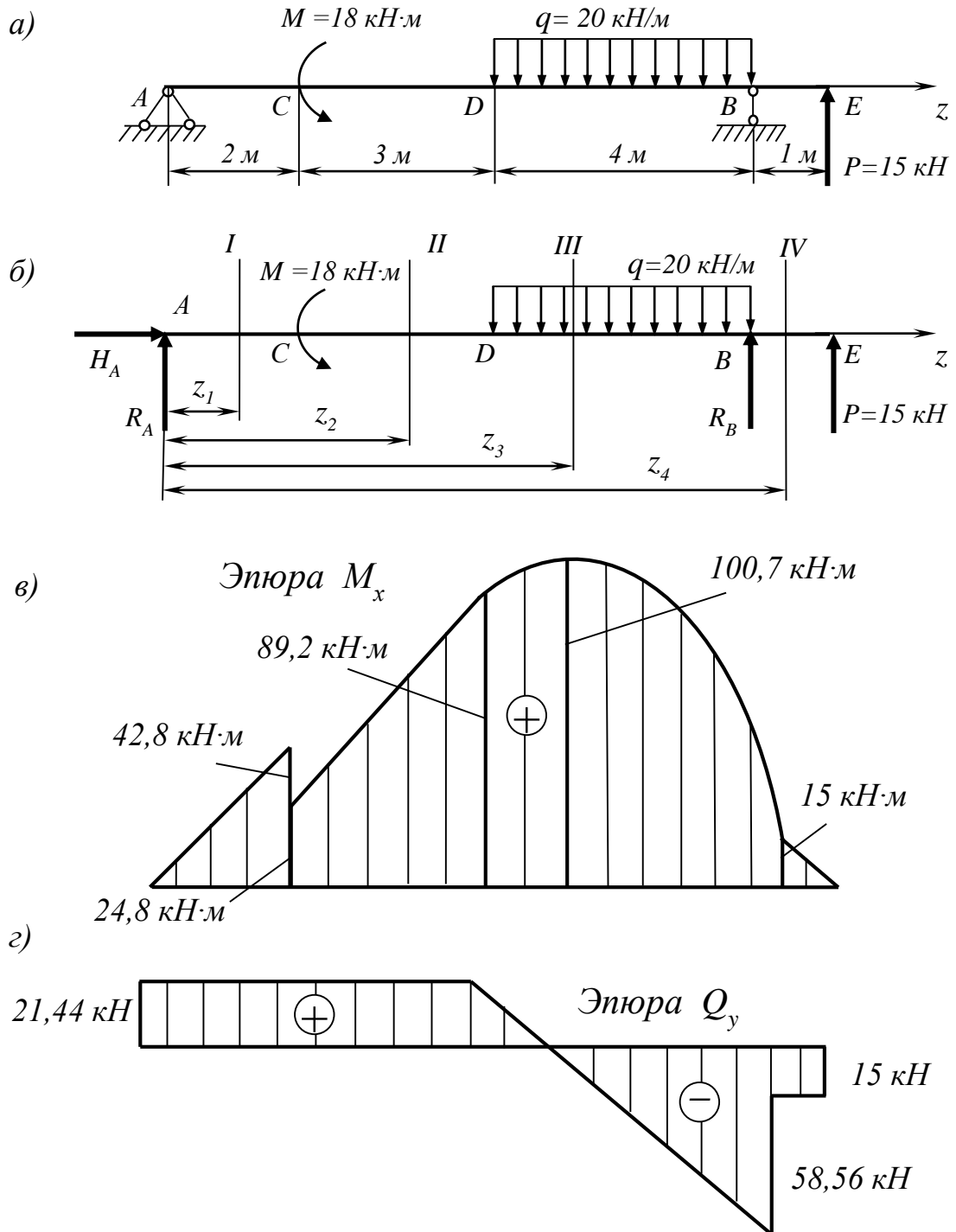


Рис. 18

Из первого условия – равенства нулю проекций всех сил на ось z , получим $H_A = 0$.

Для определения опорной реакции R_B составим сумму моментов всех сил относительно точки A :

$$\sum M_A = R_B \cdot 9 + M + P \cdot 10 - q \cdot 4 \cdot 7 = 0.$$

Следовательно,

$$R_B = \frac{1}{9} (-M - P \cdot 10 + q \cdot 4 \cdot 7) = \frac{1}{9} (-18 - 15 \cdot 10 + 20 \cdot 4 \cdot 7) = 43,56 \text{ кН.}$$

Аналогично составим сумму моментов всех сил относительно точки B :

$$\Sigma M_B = 0, \quad -R_A \cdot 9 + M + P \cdot 1 + q \cdot 4 \cdot 2 = 0,$$

откуда $R_A = \frac{1}{9} (M + P \cdot 1 + q \cdot 4 \cdot 2) = \frac{1}{9} (18 + 15 \cdot 1 + 20 \cdot 4 \cdot 7) = 21,44 \text{ кН.}$

Для проверки найденных значений опорных реакций составим сумму проекций всех сил на ось Y :

$$\Sigma F_{KY} = R_A + R_B + P - q \cdot 4 = 21,44 + 43,56 + 15 - 20 \cdot 4 = 0.$$

Опорные реакции определены правильно.

Поскольку границами участков являются точки приложения внешних нагрузок и опорных реакций, то заданная балка имеет четыре участка: I участок - AC , II участок - CD , III участок - DB , IV участок - BE .

Участок I ($0 \leq z_1 \leq 2 \text{ м}$).

Составим аналитические выражения изменения величины изгибающего момента M_{X_1} и поперечной силы Q_{Y_1} .

$$M_{X_1} = R_A z_1 = 21,44 z_1;$$

$$Q_{Y_1} = R_A = 21,44 \text{ кН.}$$

Из полученных выражений видно, $Q_{Y_1} = const$, а изгибающий момент M_{X_1} изменяется по линейному закону.

Тогда при $z_1 = 0$ $M_{X_1} = 0;$

при $z_1 = 2 \text{ м}$ $M_{X_1} = 21,44 \cdot 2 = 42,8 \text{ кНм.}$

Участок II ($2 \text{ м} \leq z_2 \leq 5 \text{ м}$).

$$M_{X_2} = R_A z_2 - M = 21,44 \cdot z_2 - 18,$$

$$Q_{Y_2} = R_A = 21,44 \text{ кН.}$$

Здесь $Q_{Y_2} = const$, а M_{X_2} изменяется по линейному закону.

При $z_2 = 2 \text{ м}$ $M_{X_2} = 21,44 \cdot 2 - 18 = 24,8 \text{ кНм};$

при $z_2 = 5 \text{ м}$ $M_{X_2} = 21,44 \cdot 5 - 18 = 89,2 \text{ кНм.}$

Участок III ($5 \text{ м} \leq z_3 \leq 9 \text{ м}$).

Аналитические выражения для M_{X_3} и Q_{Y_3} имеют вид:

$$M_{X_3} = R_A z_3 - M - q \frac{(z_3 - 5)^2}{2} = 21,44 z_3 - 18 - 10(z_3 - 5)^2 = -10 z_3^2 + 121,44 z_3 - 268,$$

$$Q_{Y_3} = R_A - q(z_3 - 5) = 21,44 - 20(z_3 - 5) = -20 z_3 + 121,44.$$

Функция $M_{X_3}(z_3)$ изменяется по закону параболы, $Q_{Y_3}(z_3)$ по линейному закону.

Найдем значения величин M_{X_3} и Q_{Y_3} в граничных сечениях D и B участка III:

$$\text{При } z_3 = 5 \text{ м} \quad M_{X_3} = -10 \cdot 5^2 + 121,44 \cdot 5 - 268 = 89,2 \text{ кНм},$$

$$Q_{Y_3} = -20 \cdot 5 + 121,44 = 21,44 \text{ кН};$$

$$\text{при } z_3 = 9 \quad M_{X_3} = -10 \cdot 9^2 + 121,44 \cdot 9 - 268 = 15 \text{ кНм},$$

$$Q_{Y_3} = -20 \cdot 9 + 121,44 = -58,56 \text{ кН}.$$

Поперечная сила Q_{Y_3} на этом участке принимает в некотором сечении нулевое значение и меняет знак при прохождении через него. Поэтому в сечении, где $Q_{Y_3} = \frac{dM_3}{dz_3} = 0$, изгибающий момент достигает экстремального значения. Приравняв выражение для Q_{Y_3} к нулю, получим: $z_3 = \frac{121,44}{20} = 6,07 \text{ м}$. Подстави найденно значение $z_3 = 6,07 \text{ м}$ в выражение для M_{X_3} , найдем величину экстремального значения изгибающего момента на этом участке.

$$M_{X_3max} = -10 \cdot 6,07^2 + 121,44 \cdot 6,07 - 268 = 100,7 \text{ кНм}.$$

Участок IV ($9 \text{ м} \leq z_4 \leq 10 \text{ м}$).

Для получения аналитических выражений изменения M_{X_4} и Q_{Y_4} на этом участке целесообразно рассмотреть равновесие правой отсеченной части, так как вследствие меньшего количества внешних сил, приложенных к правой части балки, аналитические выражения будут проще.

Тогда

$$M_{X_4} = P(10 - z_4) = 15(10 - z_4),$$

$$Q_{Y_4} = -P = -15 \text{ кН}.$$

Как видно из данных выражений, $Q_{Y_4} = const$, а M_{X_4} изменяется по линейному закону.

$$\text{При } z_4 = 9 \text{ м} \quad M_{X_4} = 15(10 - 9) = 15 \text{ кНм};$$

$$\text{при } z_4 = 10 \text{ м} \quad M_{X_4} = 15(10 - 10) = 0.$$

Эпюры M_X и Q_Y для всей балки (рис. 18 в, г) строим, откладывая в удобном масштабе значения M_X и Q_Y , возникающие в характерных промежуточных сечениях каждого участка, и соединяем концы полученных ординат линиями, которые соответствуют законам M_X и Q_Y на этих участках.

Наиболее опасным сечением в данном случае является сечение, в котором возникает наибольший по абсолютной величине момент $M_{max} = 100,7 \text{ кНм}$. Двутавровое сечение стальной балки подбираем из условия прочности при изгибе (допускаемое напряжение $[\sigma] = 160 \text{ МПа}$):

$$\sigma_{max} = \frac{M_{max}}{W_X} \leq [\sigma].$$

Требуемый момент сопротивления W_X равен:

$$W_X^{тр} = \frac{M_{max}}{[\sigma]} = \frac{100,7 \cdot 10^3}{160 \cdot 10^6} = 629,38 \cdot 10^{-6} \text{ м}^3.$$

По сортаменту (ГОСТ 8239-72) принимаем двутавр №36 с $W_X = 743 \cdot 10^{-6} \text{ м}^3$.

5.3. Примеры решения задач в контрольной работе № 3

Задача № 1 (пример расчета статически неопределимой плоской рамы, изображенной на рис. 19 а).

Исходные данные:

$l = 8 \text{ м}$, $h = 6 \text{ м}$, $q = 5 \text{ кН/м}$, моменты инерции вертикальных элементов равны I , а горизонтальных - κI ($\kappa = 1,4$).

Решение

1. Определение степени статической неопределимости системы.

Поскольку замкнутые контуры отсутствуют, то система внутренне статически определима. Определим степень внешней статической неопределимости. Реакций связей - пять. Уравнений равновесия для плоской системы можно составить три. Степень статической неопределимости равна: $S = 5 - 3 = 2$. Таким образом, система 2 раза внешне статически неопределима.

Эквивалентную систему выбираем, отбрасывая связи в опоре A (рис. 19б).

2. Составление системы канонических уравнений.

Система канонических уравнений имеет вид:

$$X_1 \delta_{11} + X_2 \delta_{12} = - \Delta_{1P}; \quad X_1 \delta_{21} + X_2 \delta_{22} = - \Delta_{2P},$$

где коэффициенты δ_{ij} системы канонических уравнений представляют собой перемещения точки, где приложен силовой фактор X_j равный единице, по направлению единичного фактора X_i , Δ_{iP} - представляют собой аналогичные перемещения, вызванные заданной нагрузкой.

3. Построение эпюр изгибающих моментов от единичных сил и от заданной нагрузки.

Коэффициенты канонических уравнений определяем графо-аналитическим методом, для чего строим грузовую (от заданных сил, рис.19 д) и единичные эпюры (рис. 19 в, г) изгибающих моментов.

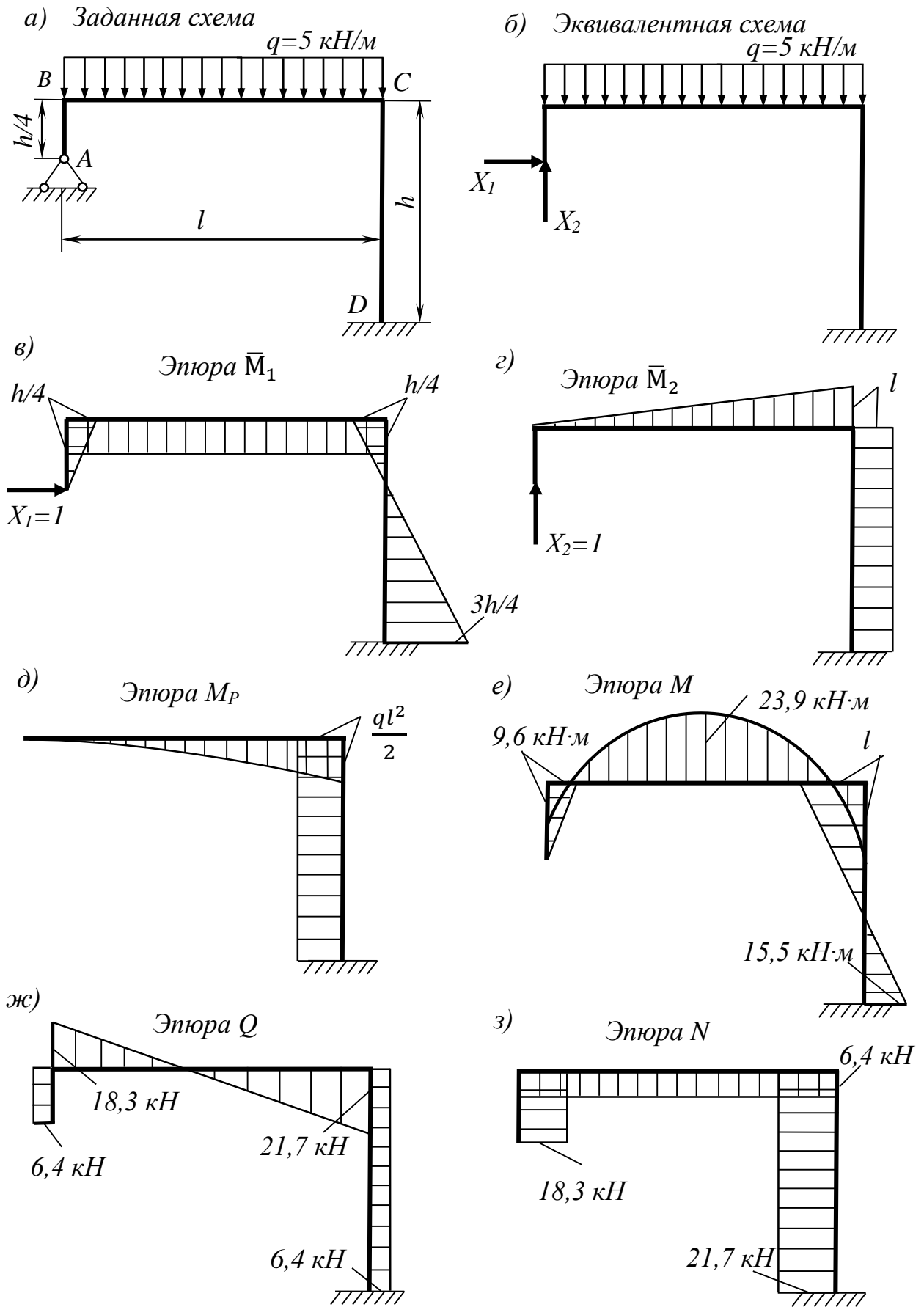


Рис. 19