

**МОСКОВСКИЙ ГОСУДАРСТВЕННЫЙ
ТЕХНИЧЕСКИЙ УНИВЕРСИТЕТ
ГРАЖДАНСКОЙ АВИАЦИИ**
Кафедра аэродинамики, конструкции и прочности
летательных аппаратов

Ефимов В.В.

КОНСТРУКЦИЯ И ПРОЧНОСТЬ ЛА

ПОСОБИЕ
по выполнению курсового проекта
Часть II

*для студентов IV курса
специальности 160901
всех форм обучения*

Москва – 2009

Рецензент д-р техн. наук, профессор Ципенко В.Г.
Ефимов В.В.

Конструкция и прочность ЛА: Пособие по выполнению курсового проекта. Часть II. Методика выполнения курсового проекта. – М.: МГТУ ГА, 2009. – 56 с.

Данное учебное пособие издается в соответствии с рабочей учебной программой дисциплины СД.08 «Конструкция и прочность ЛА» по Учебному плану специальности 160901 для студентов IV курса всех форм обучения, утвержденному в 2007 году.

Рассмотрено и одобрено на заседаниях кафедры 26.05.09г. и методического совета 09.06.09.

СОДЕРЖАНИЕ

ВВЕДЕНИЕ	4
1. ОБЩИЕ ПОЛОЖЕНИЯ	5
1.1. Характеристика самолета как объекта проектирования	5
1.2. Этапы и задачи проектирования	6
2. РЕКОМЕНДАЦИИ ПО ВЫПОЛНЕНИЮ РАЗДЕЛОВ КУРСОВОГО ПРОЕКТА	8
2.1. Сбор статистических данных	8
2.2. Формулировка ТЗ на проектирование самолета	9
2.3. Формулировка концепции самолета	12
2.4. Выбор типа, параметров и количества двигателей	13
2.5. Синтез и обоснование схемы самолета	16
2.6. Определение основных геометрических характеристик самолета и его частей	24
2.7. Определение основных аэродинамических характеристик самолета ...	30
2.8. Определение основных параметров самолета	31
2.9. Определение взлетной массы самолета в третьем приближении	33
2.10. Определение размеров самолета и его частей	38
2.11. Компоновка и центровка самолета	43
3. РЕКОМЕНДАЦИИ ПО ПОСЛЕДОВАТЕЛЬНОСТИ ВЫПОЛНЕНИЯ ГРАФИЧЕСКОЙ ЧАСТИ КУРСОВОГО ПРОЕКТА	55
ЛИТЕРАТУРА	56

ВВЕДЕНИЕ

Целью данной части пособия по выполнению курсового проекта по дисциплине «Конструкция и прочность летательных аппаратов» (КПЛА) является обеспечение студентов методикой и конкретными рекомендациями по выполнению основных разделов проекта.

Изложенные здесь методы и рекомендации применимы в основном для магистральных самолетов с реактивными двигателями.

В целях сокращения трудоемкости выполнения курсового проекта методы определения основных параметров самолета, его геометрических и аэродинамических характеристик, рекомендации по выполнению компоновки и центровки имеют приближенный характер.

В самом начале работы над курсовым проектом студенту необходимо уяснить, что процесс проектирования таких сложных технических систем как самолет нельзя описать в виде четкой последовательности действий, т.е. алгоритма. Любая задача синтеза связана с некоторой неопределенностью начальных условий. Эта неопределенность может быть раскрыта только в процессе решения поставленной задачи, например, путем использования в первом приближении статистических данных об аналогичных объектах. В последующих приближениях эти данные подлежат уточнению. Таким образом, процесс проектирования носит итерационный характер, т.е. требует некоторого числа последовательных приближений. В процессе работы над курсовым проектом к некоторым пунктам методики придется вернуться несколько раз. К этому нужно быть готовым заранее.

1. ОБЩИЕ ПОЛОЖЕНИЯ

Под проектированием летательного аппарата (ЛА) понимается процесс разработки технической документации, которая необходима для изготовления ЛА в соответствии с заданными требованиями в определенных производственных условиях.

Кроме того, проектирование является наукой, которая представляет собой систему знаний о свойствах проектируемого объекта, принципах и методах выбора его параметров.

1.1. Характеристика самолета как объекта проектирования

Современный самолет представляет собой сложную техническую систему с развитой иерархической структурой, состоящей из большого количества элементов и внутренних связей между этими элементами. Иерархичность заключается в том, что любой самолет можно разделить на ряд функциональных подсистем, определяющих его полезные свойства. Эти подсистемы могут, в свою очередь, состоять из подсистем более низкого уровня и отдельных элементов.

С другой стороны, самолет сам является частью сложной системы более высокого иерархического уровня – авиационного комплекса, который является частью транспортной системы страны.

Любой самолет характеризуется набором свойств и параметров, среди которых можно выделить: функциональные свойства, надежность, живучесть, безопасность, комфортабельность, производственную и эксплуатационную технологичность.

Функциональные свойства самолета – это совокупность свойств, характеризующих его назначение, т.е. летно-технические характеристики (ЛТХ). К этой группе свойств можно отнести: дальность полета, крейсерскую скорость полета, пассажировместимость или массу коммерческой нагрузки, класс аэродрома и др.

Надежность – это свойство самолета сохранять работоспособное состояние в расчетных условиях эксплуатации в течение жизненного цикла.

Живучесть – свойство самолета сохранять работоспособное состояние в нерасчетных условиях эксплуатации, т.е. при воздействии нерасчетных нагрузок, а также при наличии накопившихся повреждений (например, усталостных).

Безопасность – свойство самолета непрерывно в течение полета сохранять работоспособное состояние тех систем и агрегатов, которые обеспечивают завершение полета без летного происшествия.

Комфортабельность – совокупность свойств самолета, характеризующих удобство пользования им. Параметрами комфорта на борту самолета могут быть: уровень шума и вибраций, объем пассажирского салона в

расчете на одного пассажира, температура и давление воздуха в пассажирской кабине.

Производственная технологичность – комплекс свойств самолета, позволяющих обеспечить его изготовление с заданным качеством при минимальных затратах труда и времени.

Эксплуатационная технологичность – приспособленность самолета к выполнению всех видов работ по техническому обслуживанию и ремонту.

Кроме этого, самолет характеризуется совокупностью экономических и конструктивных параметров.

Экономические параметры самолета – это параметры, характеризующие затраты на проектирование, изготовление, испытания и эксплуатацию самолета.

Конструктивные параметры – это параметры, характеризующие строение самолета и его частей. К этой группе параметров относятся: компоновочная схема самолета, форма крыла в плане, взлетная масса, тяга двигателей, площадь крыла и т.п.

1.2. Этапы и задачи проектирования

Задачей проектирования является разработка компоновочной схемы, структуры и конструкции самолета и составляющих его элементов, которая должна обеспечить при определенных ограничениях создание самолета, обладающего наибольшей эффективностью.

Эффективностью называется способность создавать положительный эффект, результативность. Под **положительным эффектом** понимается выполняемая работа или отдача за определенный период времени, которая может выражаться в натуральных или стоимостных единицах. Мерой эффективности служит соотношение положительного и отрицательного эффектов. **Отрицательный эффект** – это затраты на создание положительного эффекта, которые также могут быть выражены как в натуральных, так и в стоимостных единицах.

Процесс проектирования можно разделить на два больших этапа: внешнее проектирование и внутренне проектирование.

На этапе **внешнего проектирования** происходит формирование требований к самолету. Основной целью этого этапа является определение потребных свойств нового самолета. Это выполняется на основе параметрических и оптимизационных исследований перспективного самолета как элемента авиационного комплекса и транспортной системы. При этом осуществляются многовариантные расчеты по определению и оптимизации технико-экономических показателей разрабатываемого самолета. Эта работа производится конструкторским бюро совместно с заказчиком авиационной техники, т.е. с будущим эксплуатантом создаваемого самолета. Результатом этой работы являются тактико-технические и технико-экономические харак-

теристики нового самолета, которые находят свое отражение в техническом задании (ТЗ) на проектирование.

При внутреннем проектировании происходит непосредственная разработка проекта самолета. Этот большой этап разбивается еще на несколько этапов: предварительное проектирование, эскизное проектирование и рабочее проектирование.

Целью этапа предварительного проектирования является выбор компоновочной схемы и определение наивыгоднейшего сочетания основных параметров самолета и его систем, обеспечивающих выполнение заданных требований, либо обоснование необходимости корректировки ТЗ. Результатом этого этапа работ является техническое предложение (предварительный проект или аванпроект), включающее чертежи общих видов разрабатываемого самолета, а также документацию, содержащую его технические и экономические характеристики. На основе этих материалов принимается решение о целесообразности дальнейшей разработки проекта.

Следующим этапом разработки самолета является этап эскизного проектирования. На этом этапе проводятся следующие работы:

- составление весовой сводки на основе прочностных расчетов и ведомостей комплектующего оборудования;
- компоновка и центровка;
- разработка общих видов самолета;
- сокращенная проработка конструкции важнейших частей самолета;
- разработка принципиальных схем систем оборудования, управления и силовой установки;
- аэродинамический расчет, расчет устойчивости и управляемости;
- приближенный расчет на прочность важнейших частей самолета;
- оценка в первом приближении надежности и ресурса;
- расчет стоимости производства и эксплуатации;
- определение эффективности самолета при выполнении им различных задач.

На этапе эскизного проектирования строится макет самолета в натуральную величину. После заключения макетной комиссии осуществляется окончательная увязка конструкции с размещением системы управления и оборудования, уточняются внешние обводы.

В процессе эскизного проектирования обычно проводят широкие теоретические и экспериментальные исследования.

В заключение уточняется компоновочная схема самолета, устанавливаются весовые лимиты (набольшие допускаемые значения массы конструкции самолета и его частей), а также технические требования для последующего этапа проектирования.

Итогом этого этапа является эскизный проект, который дает информацию об уточненных характеристиках самолета, о его форме, разме-

рах и взаимном расположении основных агрегатов и функциональных частей самолета.

Заключительным этапом проектирования является этап рабочего проектирования. На этом этапе выпускается техническая документация, необходимая для изготовления самолета (чертежи агрегатов самолета, сборочные и детализировочные чертежи отдельных его частей). Здесь проводятся экспериментально-исследовательские работы, связанные с внедрением новых материалов и типов конструкций, статические и динамические прочностные и ресурсные испытания, а также стендовые испытания систем оборудования и управления. При этом уточняются весовые расчеты и расчеты на прочность всех элементов конструкции. Результатом данного этапа является технический (рабочий) проект.

В процесс проектирования включают также изготовление опытных образцов самолета и их испытания – наземные и летные. При этом осуществляется отработка технической документации и технологии изготовления самолета. По итогам этого этапа принимается решение о запуске самолета в серийное производство.

Курсовой проект по дисциплине КПЛА охватывает часть вопросов, которые решаются на этапе внешнего проектирования (этап разработки технического задания – ТЗ) и на этапе предварительного проектирования самолета.

2. РЕКОМЕНДАЦИИ ПО ВЫПОЛНЕНИЮ РАЗДЕЛОВ КУРСОВОГО ПРОЕКТА

2.1. Сбор статистических данных

Поскольку современный самолет является весьма сложной технической системой с большим количеством внутренних и внешних связей, решить задачу синтеза такой системы за один цикл расчетов невозможно. Это связано главным образом с тем, что создаваемый самолет еще не существует, и все его свойства заранее не известны. Так, например, для того чтобы определить взлетную массу самолета, нужно знать массу его конструкции, но для того чтобы рассчитать массу конструкции, нужно знать взлетную массу. Таких, казалось бы, безвыходных ситуаций при создании самолета возникает великое множество.

Решить данную проблему можно с помощью сбора и использования статистической информации о самолетах-аналогах (эксплуатируемых и проектируемых), имеющих то же назначение, что и проектируемый самолет, а также летно-технические характеристики, близкие по величине к характеристикам, оговоренным в задании. Для этого можно воспользоваться частью III пособия по выполнению курсового проекта, а также любыми другими источниками информации при обязательной ссылке на эти источники.

Рекомендуется выбрать от 2-х до 4-х самолетов-аналогов. ЛТХ самолетов-аналогов систематизируются и оформляются в виде таблицы, которая приведена в Приложении 1 части 1 методических указаний к выполнению курсового проекта.

Собранная статистическая информация о самолетах-аналогах позволит выработать обоснованные требования к проектируемому самолету и изложить их в ТЗ, а также в первом приближении задаваться величинами неизвестных параметров проектируемого самолета, уточняя их при последующих итерациях.

2.2. Формулировка ТЗ на проектирование самолета

Комплекс требований, предъявляемых к проектируемому ЛА, разделяют на общие технические требования (ОТТ) и эксплуатационно-технические требования (ЭТТ).

ОТТ предъявляются ко всем ЛА независимо от их назначения и содержат минимальный набор требований, направленных на обеспечение безопасности полетов. Эти требования излагаются в нормативных документах – **А в и а ц и о н н ы х п р а в и л а х**. Они вырабатываются на основе глубоких и обширных теоретических и экспериментальных исследований, а также с учетом практики проектирования и опыта эксплуатации ЛА.

ЭТТ определяют потребные свойства ЛА и разрабатываются заказчиком. Эти требования можно разделить на следующие основные группы:

- требования к ЛТХ, коммерческой нагрузке, оборудованию, составу экипажа;
- требования к комфортабельности, производственной и эксплуатационной технологичности;
- специфические требования к конструкции, компоновке, силовой установке, оборудованию, обусловленные особенностями применения проектируемого ЛА.

Эти группы требований часто противоречат одна другой. Например, требования к ЛТХ противоречат комфортабельности и технологичности.

Кроме того, противоречия возникают между требованиями к отдельным свойствам в каждой группе. Так, существуют противоречия между требованиями обеспечения высокой крейсерской скорости и малой посадочной скорости, между требованиями высокой производственной технологичности и высокой эксплуатационной технологичности.

Из-за этих противоречий, как правило, ни одно из требований не может быть удовлетворено по максимуму. Поэтому при разработке ТЗ необходимо оценивать возможность реализации в одном ЛА требуемых свойств.

Ниже приводятся рекомендации по составлению отдельных разделов ТЗ.

2.2.1. Назначение проектируемого самолета

Назначение самолета указано в задании на курсовое проектирование, которое выдается студенту.

2.2.2. Условия применения

В курсовом проекте для задания условий применения требуется указать: тип воздушных линий, минимальный класс аэродрома базирования, характеристику интенсивности пассажиро- или грузопотоков на предполагаемой сети авиалиний, метеоминимум посадки, географические и климатические особенности предполагаемых районов полетов самолета.

В курсовом проекте требуется дать качественную характеристику условий применения проектируемого самолета. Это можно сделать на основе сравнения его ЛТХ с аналогичными характеристиками самолетов-аналогов.

Для определения типа воздушной линии необходимо указать ее характер: местная или магистральная (ближняя, средняя, дальняя). Критерии для определения типа воздушных линий – целевое назначение и дальность полета проектируемого самолета с максимальной коммерческой нагрузкой.

Минимальный класс аэродромов базирования указан в задании на курсовое проектирование. В части III пособия по выполнению курсового проекта представлены характеристики аэродромов в зависимости от их класса.

Интенсивность пассажиро- или грузопотоков определяется также качественно (малая интенсивность потока, средняя или большая). Критерий – число пассажирских мест на проектируемом самолете на самолетах-аналогах.

Метеоминимум посадки берется таким же, как и у самолетов-аналогов.

Характеристика географических и климатических условий эксплуатации дается укрупненно. Например: самолет предназначен для полетов в условиях высокогорья и т.п. Здесь же указывается температура, давление и влажность воздуха в расчетных условиях взлета и посадки.

2.2.3. Летно-технические и взлетно-посадочные характеристики

При формулировании ТЗ в курсовом проекте указываются следующие ЛТХ и взлетно-посадочные характеристики (ВПХ):

- пассажировместимость $n_{\text{пас}}$;
- максимальная масса коммерческой нагрузки $m_{\text{ком}}$;
- дальность полета с максимальной коммерческой нагрузкой L ;
- крейсерская скорость полета $V_{\text{крейс}}$;
- крейсерская высота полета $H_{\text{крейс}}$;
- число Маха крейсерского полета $M_{\text{крейс}}$;
- скорость отрыва при взлете $V_{\text{отр}}$;
- скорость захода на посадку $V_{\text{з.п}}$;

– посадочная скорость $V_{\text{пос}}$.

Пассажировместимость указана в задании на курсовое проектирование. Максимальную коммерческую нагрузку можно найти по следующей зависимости:

$$m_{\text{ком}} = 120n_{\text{пас}} = 75n_{\text{пас}} + 20n_{\text{пас}} + 25n_{\text{пас}}, \quad (1)$$

где 75 – масса среднестатистического пассажира, [кг];

20 – масса личного багажа одного пассажира, [кг];

25 – масса перевозимых почты и грузов в пересчете на одного пассажира, [кг];

$n_{\text{пас}}$ – максимальное количество пассажирских мест.

Дальность полета с максимальной коммерческой нагрузкой L и крейсерская скорость полета $V_{\text{крейс}}$ определены заданием на курсовое проектирование.

Крейсерскую высоту полета $H_{\text{крейс}}$, скорость отрыва при взлете $V_{\text{отр}}$, скорость захода на посадку $V_{\text{з.п}}$ и посадочную скорость $V_{\text{пос}}$ рекомендуется определить по собранным статистическим данным о самолетах-аналогах.

Крейсерское число Маха определяется по формуле:

$$M_{\text{крейс}} = \frac{V_{\text{крейс}}}{a_H}, \quad (2)$$

где a_H – скорость звука на высоте крейсерского полета $H_{\text{крейс}}$ (берется из таблицы стандартной атмосферы, представленной в части III пособия по выполнению курсового проекта; для выбора промежуточных значений допускается линейная интерполяция).

2.2.4. Состав и количество членов экипажа

Здесь необходимо указать общее количество человек в экипаже, включая бортпроводников, основываясь на статистических данных. Желательно также перечислить основные обязанности членов экипажа.

2.2.5. Состав основного оборудования

Состав оборудования перечисляется в самом общем виде по функциональному признаку. Здесь желательно использовать данные о перечне оборудования самолетов-аналогов.

2.2.6. Требования к комфорту

В курсовом проекте этот раздел формулируется в упрощенном виде с использованием справочного материала части III пособия по курсовому проектированию, касающегося классификации пассажирских салонов. Необходимо указать класс пассажирского салона, шаг рядов кресел, ширину проходов между блоками кресел.

2.2.7. Специальные требования

Этот раздел включается в ТЗ, если проектируемый самолет имеет специальное назначение (учебный, патрульный, санитарный и т.п.). Здесь необходимо указать требования, связанные со спецификой применения самолета.

2.3. Формулировка концепции самолета

Под концепцией самолета подразумевается совокупность основных технических (конструктивных) мероприятий, направленных на увеличение экономичности самолета при обязательном выполнении требований безопасности и регулярности полетов.

В курсовом проекте рекомендуемыми основными направлениями увеличения экономичности самолета могут быть:

- снижение стоимости самолета;
- снижение расходов на топливо;
- увеличение объема перевозок, выполняемых самолетом.

Каждое из этих направлений может быть реализовано с помощью конкретных технических мероприятий, например:

- A_1 – снижение массы конструкции самолета;
- A_2 – повышение аэродинамического качества;
- A_3 – повышение эксплуатационной технологичности;
- A_4 – повышение уровня комфорта для пассажиров.

При заданных ЭТТ первое мероприятие (A_1) обеспечивает снижение стоимости самолета, второе (A_2) – снижение расходов на топливо, третье и четвертое (A_3 и A_4) – увеличение пассажирооборота, поскольку удобство при техобслуживании и ремонте сокращает непроизводительные простои самолета, а высокий уровень комфорта привлекает дополнительных пассажиров.

Таким образом, предлагаемые технические мероприятия направлены на увеличение экономичности самолета как за счет снижения себестоимости перевозок, так и за счет увеличения их объема.

Указанные технические мероприятия при их реализации часто противоречат одно другому (например, можно отметить противоречие между снижением массы конструкции и повышением аэродинамического качества самолета). Из-за этих противоречий ни одно из технических мероприятий повышения экономичности самолета не может быть реализовано в полной мере. В связи с этим для формулировки концепции необходимо оценить степень важности каждого из мероприятий для проектируемого самолета. Это можно сделать путем их ранжирования.

Степень важности каждого мероприятия A_j определяется его рангом b_j – числом из интервала $[0, 1]$. Чем важнее мероприятие, тем больше его ранг, но при этом необходимо соблюдать следующее условие:

$$b_1 + b_2 + b_3 + b_4 = 1. \quad (2)$$

Ранг каждого мероприятия должен назначаться студентом с учетом требований задания на курсовое проектирование. Если в задании указано, что основным мероприятием для повышения экономичности должно быть, например, повышение аэродинамического качества, то именно это мероприятие должно иметь наивысший ранг. Ранги остальных мероприятий должны расставляться с учетом требований ТЗ. Например, если проектируется дальний магистральный пассажирский самолет, то желательно, чтобы комфорт на его борту был достаточно высок. Для самолета же местных воздушных линий комфорт не имеет такого значения.

Пример ранжирования мероприятий для дальнего магистрального пассажирского самолета, основным мероприятием для которого является повышение аэродинамического качества, представлен в таблице 1.

Таблица 1

Ранжирование мероприятий для повышения экономичности самолета

Мероприятия	Ранг
A_1 – Снижение массы конструкции	$b_1 = 0,30$
A_2 – Повышение аэродинамического качества	$b_2 = 0,40$
A_3 – Повышение эксплуатационной технологичности	$b_3 = 0,15$
A_4 – Повышение уровня комфорта	$b_4 = 0,15$
	$\sum_j b_j = 1,00$

Данный пример следует рассматривать только в качестве иллюстрации методики ранжирования мероприятий для повышения экономичности самолета.

При защите курсового проекта студент должен быть готов к логическому обоснованию величин рангов b_j .

2.4. Выбор типа, параметров и количества двигателей

Выбор типа, параметров и количества двигателей для проектируемого самолета определяется многими факторами, включая, например, эксплуатационную технологичность силовой установки, уровень шума и т.д. Однако в первую очередь необходимо обеспечить соответствие протекания потребных тяговых характеристик проектируемого самолета располагаемым характеристикам силовой установки. Кроме того, силовая установка должна обеспечивать низкий удельный расход топлива, иметь наименьший удельный вес, а также иметь необходимую надежность и малую стоимость.

На самолетах гражданской авиации в настоящее время используются в основном газотурбинные двигатели (ГТД) и поршневые двигатели (ПД). К ГТД относятся:

- турбореактивные двигатели (ТРД);

- двухконтурные турбореактивные двигатели (ДТРД);
- турбовинтовые двигатели (ТВД).

ПД в настоящее время устанавливаются только на легких самолетах (сельскохозяйственных, учебно-тренировочных, туристических и т.п.).

Для проектирования силовой установки необходимо иметь, прежде всего, следующие исходные данные: назначение самолета, требуемые ЛТХ и ВПХ, взлетную массу самолета m_0 .

Однако на данном этапе проектирования взлетная масса самолета неизвестна. В связи с этим для ее определения в первом приближении можно воспользоваться средним статистическим значением относительной массы коммерческой нагрузки, полученной путем обработки статистической информации по самолетам-аналогам. Т.е. для каждого i -го самолета-аналога необходимо найти относительную массу коммерческой нагрузки по формуле:

$$\bar{m}_{\text{ком.}i} = \frac{m_{\text{ком.}i}}{m_{0,i}}, \quad (3)$$

где $m_{\text{ком.}i}$ – максимальная масса коммерческой нагрузки самолета-аналога;
 $m_{0,i}$ – взлетная масса самолета-аналога.

После этого можно найти ее среднюю величину для самолетов данного класса:

$$\bar{m}_{\text{ком}} = \frac{\sum_{i=1}^n \bar{m}_{\text{ком.}i}}{n}, \quad (4)$$

где n – количество самолетов-аналогов.

В задании на курсовое проектирование и в ТЗ указано требуемое абсолютное значение массы коммерческой нагрузки. Исходя из этого, можно найти взлетную массу проектируемого самолета в первом приближении:

$$m_0 = \frac{m_{\text{ком}}}{\bar{m}_{\text{ком}}}. \quad (5)$$

Найденная таким способом взлетная масса подлежит уточнению. Методы более точного ее определения описаны ниже.

Используя такой же статистический подход, можно определить в первом приближении стартовую тяговооруженность проектируемого самолета. Для этого для каждого i -го самолета-аналога необходимо найти тяговооруженность по формуле:

$$\bar{P}_{0i} = \frac{P_{0i}}{m_{0,i}g}, \quad (6)$$

где P_{0i} – суммарная стартовая тяга всех двигателей i -го самолета-аналога;
 $m_{0,i}$ – взлетная масса самолета-аналога.

После этого можно найти среднюю величину стартовой тяговооруженности для самолетов данного класса:

$$\bar{P}_0 = \frac{\sum_{i=1}^n \bar{P}_{0i}}{n}. \quad (7)$$

Следует отметить, что данное значение тяговооруженности подлежит уточнению при определении основных параметров самолета, когда тяговооруженность определяется не только из условия обеспечения взлета, но также из условий обеспечения набора высоты и крейсерского полета. Однако сделать это можно только после выбора схемы самолета, когда станут известны его аэродинамические характеристики. Здесь также проявляется итерационный характер проектирования самолета.

Зная взлетную массу проектируемого самолета, можно найти требуемую суммарную стартовую тягу всех двигателей:

$$P_0 = \bar{P}_0 m_0 g. \quad (8)$$

Полученное значение P_0 может служить отправной точкой для выбора типа и количества двигателей для проектируемого самолета. Для этого следует проанализировать характеристики двигателей, представленных в части III пособия по выполнению курсового проекта.

При выборе количества двигателей на самолете необходимо руководствоваться следующими соображениями.

Современные Авиационные правила (Нормы летной годности самолетов транспортной категории) требуют, чтобы самолет мог осуществлять взлет при одном неработающем двигателе. Из этого следует, что на самолетах транспортной категории должно быть не менее 2-х двигателей. Однако такое количество двигателей нельзя считать оптимальным во всех случаях. Дело в том, что влияние двигателей на безопасность и эффективность самолета противоречиво.

При увеличении числа двигателей растет безопасность полета. При большом количестве двигателей отказ одного двигателя приводит к меньшему падению суммарной тяги силовой установки. Следовательно, требуемая тяговооруженность, выбранная из условия обеспечения взлета с одним отказавшим двигателем, может быть меньше, а это ведет к уменьшению массы силовой установки. Однако большое количество двигателей приводит к снижению эффективности самолета из-за роста расходов на техническое обслуживание и ремонт силовой установки. Кроме того, большое количество двигательных гондол ведет к увеличению силы лобового сопротивления самолета, а значит, к снижению его аэродинамического качества, что в итоге тоже отрицательно влияет на эффективность самолета.

Из вышеизложенного следует, что четких рекомендаций по выбору количества двигателей на самолете нет. Необходимо искать компромисс, учитывая статистическую информацию о самолетах-аналогах.

При выборе типа двигателя необходимо учитывать требование минимизации расхода топлива в крейсерском полете и изменение тяги двигателя в зависимости от высоты H и числа M полета. В связи с этим в части III пособия по выполнению курсового проекта для некоторых существующих газо-

турбинных двигателей представлены зависимости для относительных величин тяги \bar{P}_{MH} и удельного часового расхода топлива $\bar{c}_{удMH}$:

$$\bar{P}_{MH} = \frac{P_{MH}}{P_0}, \quad \bar{c}_{удMH} = \frac{c_{удMH}}{c_{уд.0}}, \quad (9)$$

где P_{MH} и $c_{удMH}$ – соответственно тяга двигателя и удельный часовой расход топлива на максимальном режиме при числе Маха M и на высоте полета H ;

P_0 и $c_{уд.0}$ – соответственно стартовая тяга двигателя и стартовый удельный часовой расход топлива (на максимальном режиме при числе Маха $M = 0$ и на высоте полета $H = 0$).

Таким образом, необходимо подобрать тип и количество двигателей, которые обеспечивают требуемую тяговооруженность на всех рассматриваемых этапах полета, а также имеют наименьший удельный часовой расход топлива в крейсерском полете.

После окончательного выбора типа двигателя необходимо указать его основные характеристики, сведя их в таблицу, форма которой показана ниже.

Таблица 2

Основные параметры и характеристики двигателя

Параметр или характеристика	Обозначение	Величина
Степень двухконтурности	m	
Степень повышения давления в компрессоре	π_k^*	
Температура газа перед турбиной, [К]	T_3^*	
Удельный часовой расход топлива на взлетном режиме, [кг/(кгс·ч)]	$c_{уд0}$	
Удельный часовой расход топлива в крейсерском полете, [кг/(кгс·ч)]	$c_{уд.крейс}$	
Стартовая тяга двигателя, [кгс]	P_{01}	
Тяга двигателя в крейсерском полете, [кгс]	$P_{1.крейс}$	
Масса двигателя, [кг]	$m_{дв}$	
Удельный вес двигателя	$\gamma_{дв} = \frac{m_{дв}g}{P_{01}}$	
Максимальный диаметр двигателя, [мм]	$d_{дв}$	
Длина двигателя, [мм]	$l_{дв}$	

2.5. Синтез и обоснование схемы самолета

В этом подразделе излагается матричный метод обоснования рациональной компоновочной схемы проектируемого самолета.

2.5.1. Синтез вариантов схемы самолета

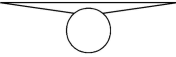

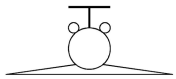

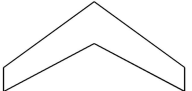
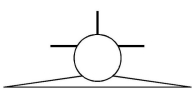
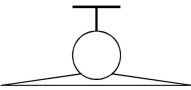
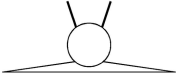
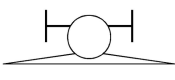
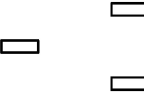

Схема самолета определяется взаимным расположением, формой и количеством основных агрегатов его планера, а также типом, числом и размещением двигателей и их воздухозаборников.

Синтез компоновочной схемы – это один из важнейших и сложнейших этапов предварительного проектирования. В курсовом проекте основой для синтеза компоновочных схем самолета должна служить матрица признаков компоновочных схем – таблица, содержащая характерные геометрические и технические признаки самолета (таблица 3).

По каждому признаку создается несколько вариантов их воплощения в проектируемом самолете. Каждый такой вариант заносится в соответствующую клетку таблицы в виде схематического рисунка.

Таблица 3

Матрица признаков компоновочных схем

Признак схемы	Варианты решения			
Расположение крыла по высоте фюзеляжа		...		...
Количество и расположение двигателей	
Форма крыла в плане		
Расположение горизонтального оперения		
Вид и расположение вертикального оперения		...		...
Количество и расположение опор шасси		

Каждый вариант осуществления признака анализируется с позиции его соответствия требованиям ТЗ. Например, из трех вариантов расположения крыла по высоте фюзеляжа транспортного самолета (низкоплан, среднеплан, высокоплан) схему среднеплан можно исключить, т.к. при наличии центроплана она не позволяет рационально использовать внутренние объемы фюзеляжа. Без центроплана же в данном случае фюзеляж будет иметь повышенную массу конструкции.

Таким образом, после анализа матрицы признаков остаются только те варианты, которые могут быть реализованы в проектируемом самолете.

Комбинируя различные сочетания вариантов реализации признаков, необходимо синтезировать 3...4 варианта компоновочных схем проектируемого самолета. Каждая схема должна фиксироваться в виде схематичного рисунка (рис. 1).

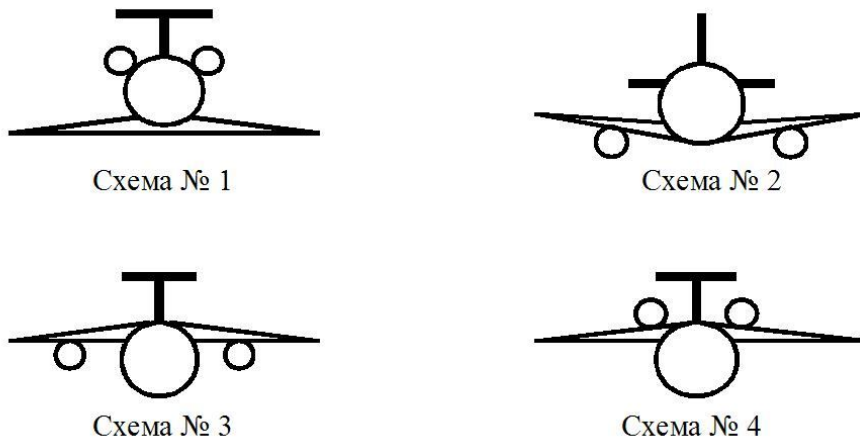


Рис. 1 – Синтезированные схемы проектируемого самолета

При синтезе схем самолета студент выступает в роли конструктора. Поэтому он должен проявить эрудицию, знание основных положений курса и разумную фантазию, т.е. те качества, без которых не возможен творческий процесс проектирования самолета.

2.5.2. Анализ синтезированных схем самолета

Для выбора схемы самолета, наилучшим образом отражающей его концепцию повышения экономичности, предварительно необходимо провести анализ достоинств и недостатков каждого варианта схемы проектируемого самолета.

Результаты анализа достоинств и недостатков каждого варианта компоновочной схемы самолета оформляются в виде таблиц по каждому мероприятию A_j , входящему в концепцию самолета (таблица 4).

Таблица 4

Сравнение схем с позиции A_j

	Схема № 1	Схема № 2	Схема № 3	Схема № 4	Сумма баллов
Схема № 1		C_{12}	C_{13}	C_{14}	S_{1j}
Схема № 2	C_{21}		C_{23}	C_{24}	S_{2j}
Схема № 3	C_{31}	C_{32}		C_{34}	S_{3j}
Схема № 4	C_{41}	C_{42}	C_{43}		S_{4j}

Методика заполнения таких таблиц состоит в следующем. На пересечении i -ой строки и k -го столбца для двух сравниваемых схем i и k необходимо поставить оценку C_{ik} . Эта оценка принимает значение 1, если i -я схема является более предпочтительной с позиции мероприятия A_j , чем k -я схема. Если наоборот, k -я схема более предпочтительна, то эта оценка принимает значение 0. Клетки главной диагонали такой таблицы не заполняются, т.к. нет смысла в сравнении схемы с самой собой. Таким образом, методика заполнения таких таблиц аналогична методике заполнения турнирных таблиц спортивных соревнований. Схемы как бы соревнуются друг с другом.

Оценка C_{ik} должна быть обоснованной и опираться на анализ достоинств и недостатков схем самолетов, который имеется в литературных источниках, указанных в конце настоящей части пособия по выполнению курсового проекта. Приведем здесь, однако, некоторые рекомендации, касающиеся анализа расположения крыла по высоте фюзеляжа, двигателей и схем шасси. Анализ геометрических характеристик крыла и оперения приведен в соответствующих разделах.

С точки зрения расположения крыла по высоте фюзеляжа выделяют низкоплан, среднеплан и высокоплан. Известно, что значительную долю аэродинамического сопротивления интерференции, обусловленной взаимным влиянием частей самолета друг на друга, составляет интерференция между крылом и фюзеляжем. Наименьшим сопротивлением интерференции обладает среднеплан. Однако с компоновочной точки зрения среднеплан не всегда может быть выгоден для транспортных самолетов, поскольку в этом случае центроплан будет мешать пассажирскому (или грузовому) отсеку в фюзеляже.

Высокоплан также обладает невысоким сопротивлением интерференции, но имеет следующие конструктивно-компоновочные недостатки:

- шасси не удастся разместить на крыле или оно получается слишком тяжелым из-за высоких стоек. В этом случае шасси размещается на фюзеляже, нагружая его большими сосредоточенными силами, увеличивающими массу фюзеляжа и понижающими долговечность его конструкции;

- при аварийной посадке с убраным шасси крыло стремится раздавить фюзеляж. Это особенно опасно, если в фюзеляже размещена пассажирская кабина. Для этого недостатка приходится усиливать конструкцию фюзеляжа, утяжеляя ее;

- при аварийной посадке на воду фюзеляж уходит под поверхность воды, затрудняя тем самым аварийную эвакуацию пассажиров;

- затруднен доступ к двигателям, если они расположены на крыле.

Однако схема высокоплана обладает и положительными свойствами:

- малая высота от низа фюзеляжа до поверхности ВПП, что обеспечивает возможность легкой и быстрой погрузки и выгрузки перевозимого груза, что объясняет широкое распространение этой схемы в конструкции грузовых самолетов;

– при расположении двигателей на крыле вероятность попадания посторонних предметов в двигатели с поверхности аэродрома относительно невелика.

Наибольшим сопротивлением интерференции обладает низкоплан. К достоинствам этой схемы можно отнести возможность размещения шасси на крыле и обеспечение относительной безопасности при аварийной посадке, в том числе на воду. К конструктивно-компоновочным недостаткам этой схемы можно отнести трудности с размещением двигателей на пилонах под крылом, в связи с чем приходится делать неоправданно большое поперечное «V» крыла, что ухудшает характеристики боковой устойчивости и требует введения автоматики в управление по рысканию и крену. Несмотря на описанные недостатки эта схема получила наибольшее распространение в конструкциях магистральных пассажирских самолетов.

Существует множество вариантов размещения двигателей на самолете. Рассмотрим наиболее часто встречающиеся схемы.

Размещение двигателей в корне крыла (Ту-104, Ту-124) имеет следующие положительные стороны:

- малы разворачивающие моменты по рысканию при отказе двигателей с одной стороны от плоскости симметрии самолета;
- относительно высокое расположение воздухозаборников;
- низкое аэродинамическое сопротивление, создаваемое гондолами двигателей.

К недостаткам этой схемы можно отнести:

- сильный шум в пассажирской кабине;
- опасность распространения возможного пожара на пассажирскую кабину и топливные баки;
- в случае разрушения лопаток компрессора или турбины возможно поражение пассажиров, что требует специального бронирования фюзеляжа;
- уменьшение возможностей по использованию механизации крыла из-за того, что часть размаха крыла занята входными и выходными устройствами;
- конструктивно сложно осуществить реверсирование тяги двигателей;
- затруднен подход к двигателям для их технического обслуживания и ремонта;
- меньше, чем у других схем объем крыла для размещения топлива;
- повышенная масса крыла из-за наличия вырезов в лонжеронах или их искривления.

Размещение двигателей на пилонах под крылом имеет следующие достоинства:

- крыло частично разгружается от изгибающего момента;
- двигатели играют роль противовибрационных грузов, что увеличивает критическую скорость флаттера;
- удобный подход к двигателям для их технического обслуживания и ремонта;

- возможность надежного изолирования двигателей от топливных баков с помощью противопожарных перегородок в пилонах;
- низкий уровень шума в пассажирской кабине;
- относительная конструктивная простота установки устройств реверса тяги двигателей;
- минимальны потери давления на входе в компрессор двигателя.

К недостаткам этой схемы можно отнести:

- велик разворачивающий момент рыскания при отказе двигателей по одну сторону от плоскости симметрии самолета;
- повышенная вероятность попадания посторонних предметов с поверхности ВПП во входные устройства двигателей;
- требуется создание излишне большого поперечного «V» крыла, чтобы исключить касание двигателями поверхности ВПП при посадке с креном и уменьшить вероятность попадания в двигатели посторонних предметов с ВПП. Это ухудшает характеристики боковой устойчивости;
- затруднено использование закрылков по всему размаху крыла, т.к. реактивные струи двигателей могут их разрушить.

Возможно также размещение двигателей на пилонах над крылом в схеме низкоплана. Эту схему можно использовать для уменьшения вероятности попадания посторонних предметов во входные устройства двигателей. Это особенно актуально для самолетов, эксплуатирующихся на грунтовых ВПП, а также для гидросамолетов. К положительным моментам относится также отсутствие ограничений по использованию закрылков и углу поперечного «V» крыла.

Однако такое размещение двигателей затрудняет подход к ним при техническом обслуживании и ремонте. Кроме того, шум в пассажирской кабине в данном случае выше по сравнению с размещением двигателей на пилонах под крылом. Прочие достоинства и недостатки этой схемы аналогичны таковым для схемы размещения двигателей на пилонах под крылом.

Применяется также расположение двигателей над крылом в схеме высокоплана с непосредственным креплением гондол к крылу (Ан-72, Ан-74). Эта схема применяется, когда особое внимание уделяется сокращению потребной длины ВПП. Реактивная струя от двигателей, обтекая верхнюю поверхность крыла, создает эффект суперциркуляции, за счет чего увеличивается коэффициент подъемной силы. Кроме того, эта же струя как бы «прилипает» к верхней поверхности крыла и поворачивает вниз, обтекая закрылок. За счет этого составляющая реактивной силы от двигателя оказывается направленной вверх и складывается с подъемной силой.

Однако отказ двигателей по одну сторону от плоскости симметрии самолета приводит не только к появлению рыскания, но и большому моменту крена, который необходимо компенсировать органами управления повышенной эффективности, что приводит к увеличению массы конструкции.

Другие достоинства и недостатки этой схемы аналогичны рассмотренным выше при анализе схемы расположения двигателей на пилонах над крылом.

Широко используется также размещение двигателей в хвостовой части фюзеляжа. Такая компоновка двигателей позволяет:

- обеспечить аэродинамически «чистое» крыло, что повышает аэродинамическое качество самолета;
- максимально использовать размах крыла для размещения механизации;
- определять поперечное «V» крыла из условия обеспечения оптимальных характеристик боковой устойчивости;
- снизить разворачивающий момент при отказе двигателей по одну сторону от плоскости симметрии самолета;
- снизить вероятность попадания посторонних предметов с поверхности ВПП.

Однако схема установки двигателей в хвостовой части фюзеляжа имеет следующие существенные недостатки:

- увеличивается масса конструкции самолета из-за усиления конструкции фюзеляжа, отсутствия разгрузки крыла, усиления конструкции ВО, несущего на себе ГО (в этом случае применяется обычно «Т»-образная или крестообразная схема оперения);
- центр масс пустого самолета сдвигается назад, что усложняет центровку самолета. Самолет такой схемы имеет тенденцию к опрокидыванию на хвост на стоянке;
- увеличивается длина передней части фюзеляжа, что отрицательно сказывается на продольной и путевой устойчивости самолета;
- трубопроводы топливной системы имеют большую длину и проходят вблизи пассажирской кабины, что соответственно повышает массу конструкции самолета и опасность попадания паров керосина в пассажирскую кабину;
- ухудшается удобство технического обслуживания двигателей из-за их высокого расположения над поверхностью земли.

Что касается схем шасси, то принципиально различаются три схемы:

- 1) трехопорная с хвостовой опорой;
- 2) трехопорная с носовой опорой;
- 3) велосипедная.

Многоопорные схемы шасси являются обычно развитием трехопорной схемы с носовой опорой и обладают присущими ей достоинствами и недостатками. Велосипедная же схема шасси практически не используется на самолетах гражданской авиации. В связи с этим проанализируем только первые две схемы.

Рассмотрим достоинства и недостатки трехопорной схемы шасси с хвостовой опорой. К достоинствам этой схемы можно отнести:

- простоту конструкции хвостовой опоры, ее малый вес;
- меньшее лобовое сопротивление при неубирающемся шасси, что имеет значение для легких самолетов.

Однако у этой схемы много недостатков:

- склонность к капотированию при переднем ударе в колеса основных опор и при резком торможении;
- склонность к «козлению»;
- плохая путевая устойчивость при движении по земле;
- разрушение поверхности ВПП струями от реактивных двигателей;
- неудобство посадки-высадки пассажиров и погрузки-выгрузки багажа и грузов из-за наклонного положения фюзеляжа на стоянке;
- плохой обзор из кабины экипажа при нахождении самолета на земле, особенно, если в носовой части фюзеляжа установлен двигатель;
- повышенная потребная длина ВПП.

Трехопорная схема шасси с носовой опорой лишена вышеперечисленных недостатков схемы с хвостовой опорой, что и обеспечило ее широкое применение на современных магистральных транспортных самолетах и не только на них. К недостаткам этой схемы можно отнести лишь сложность конструкции и повышенную массу носовой опоры, что объясняется ее относительно большой высотой и необходимостью обеспечения поворота ее колес вокруг вертикальной оси для осуществления управления движением самолета на земле и обеспечения его устойчивости при разбеге и пробеге.

Необходимо особо обратить внимание на то, что оценки C_{ik} выставляются только с позиции рассматриваемого мероприятия A_j .

Далее вычисляются суммы баллов по строкам:

$$S_{ij} = \sum_{k=1}^4 C_{ik} . \quad (10)$$

Эти суммы записываются в последнем столбце таблицы.

Вариант схемы, у которого величина S_{ij} будет наибольшей, является наилучшим с точки зрения мероприятия A_j по повышению экономичности самолета.

Однако, как правило, не удастся синтезировать такую схему, которая была бы наилучшей с точки зрения всех мероприятий A_j . Поэтому необходимо провести анализ схем самолета с позиции всех четырех вышеупомянутых мероприятий. Следовательно, таблиц, подобных таблице 4, должно быть четыре.

После этого можно переходить к выбору наивыгоднейшей схемы с учетом рангов мероприятий.

2.5.3. Выбор наивыгоднейшей схемы

Выбор наивыгоднейшей схемы проектируемого самолета из ранее синтезированных осуществляется с помощью матрицы принятия решения (таблица 5).

Таблица 5

Матрица принятия решения

Варианты схемы самолета	Концепции самолета и их ранги				Сумма баллов
	A_1	A_2	A_3	A_4	
	$b_1=...$	$b_2=...$	$b_3=...$	$b_4=...$	
Схема № 1	S_{11} n_{11}	S_{12} n_{12}	S_{13} n_{13}	S_{14} n_{14}	N_1
Схема № 2	S_{21} n_{21}	S_{22} n_{22}	S_{23} n_{23}	S_{24} n_{24}	N_2
Схема № 3	S_{31} n_{31}	S_{32} n_{32}	S_{33} n_{33}	S_{34} n_{34}	N_3
Схема № 4	S_{41} n_{41}	S_{42} n_{42}	S_{43} n_{43}	S_{44} n_{44}	N_4

Методика заполнения данной таблицы состоит в следующем.

Количество баллов S_{ij} , полученное ранее из таблиц типа таблицы 4 и записанное в верхней половине клетки матрицы принятия решения, умножается на ранг соответствующего мероприятия:

$$n_{ij} = S_{ij}b_j. \quad (11)$$

Полученное произведение n_{ij} записывается в нижней половине клетки матрицы. Затем вычисляются суммы по строкам матрицы:

$$N_i = \sum_{j=1}^4 n_{ij}. \quad (12)$$

Эти суммы записываются в последний столбец матрицы принятия решений. Вариант схемы, у которого величина N_i будет наибольшей, является наилучшей с точки зрения сформулированной ранее концепции. Именно эта схема должна быть выбрана для проектируемого самолета.

Кроме того, в пояснительной записке желательно привести предложения по усилению положительных сторон выбранной схемы и по ослаблению ее недостатков.

2.6. Определение основных геометрических характеристик самолета и его частей

Выбор и обоснование геометрических характеристик самолета и его частей (крыла, фюзеляжа, оперения, гондол двигателей, шасси) является важным этапом выполнения курсового проекта. Он предшествует оконча-

тельному определению взлетной массы самолета и его компоновке. При этом должны учитываться принятые ранее решения о схеме самолета, типе и местах установки двигателей, а также данные о геометрических характеристиках самолетов-аналогов.

2.6.1. Геометрические характеристики крыла

Форма крыла самолета характеризуется формой профиля, формой в плане и формой при виде спереди. Основными геометрическими характеристиками крыла являются: относительная толщина профиля \bar{c} , стреловидность по линии 1/4 хорд χ , удлинение λ , сужение η и угол поперечного «V» крыла.

Форма профиля и относительная толщина крыла современного транспортного самолета зависят в основном от числа Маха крейсерского полета – $M_{\text{крейс}}$.

Если у проектируемого самолета $M_{\text{крейс}} < 0,6$, то для его крыла целесообразно применять несимметричные («несущие») профили с закругленной передней кромкой и со сравнительно передним (на 20...30% хорды) положением максимальной толщины \bar{c} , которая в корневой части крыла может составлять 15...18%, в на конце крыла – 10...12% хорды.

Для крыльев современных околозвуковых самолетов ($M_{\text{крейс}} = 0,8...0,9$) применяют близкие к симметричным и симметричные профили с более острой передней кромкой и со сравнительно задним положением максимальной толщины ($\bar{x}_c = 35...45\%$). Они характеризуются пониженными значениями местной воздушной скорости над верхней поверхностью крыла, что способствует увеличению критического числа Маха $M_{\text{кр}}$. Из тех же соображений относительная толщина крыла \bar{c} околозвуковых самолетов с $M_{\text{крейс}} = 0,8...0,9$ обычно уменьшается и составляет 12...14% в корне и 8...9% на конце крыла. Для крыльев околозвуковых транспортных самолетов применяются также суперкритические профили, которые по сравнению с обычными профилями такой же относительной толщины имеют более высокие (на 0,08...0,1) значения $M_{\text{кр}}$.

Необходимо обратить внимание на то, что все перечисленные выше мероприятия, направленные на увеличение $M_{\text{кр}}$, неблагоприятно сказываются на жесткостных и весовых характеристиках крыла, а также приводят к заметному снижению максимальных значений коэффициента подъемной силы $C_{ya \text{ max}}$.

Стреловидность крыла также является средством увеличения критического числа Маха полета.

Увеличение стреловидности крыла смещает на большие скорости полета начало волнового кризиса, т.е. увеличение сопротивления самолета из-за возникновения скачков уплотнения на поверхности крыла. Кроме того, стреловидность крыла повышает критическую скорость флаттера и дивергенции.

Однако с увеличением угла стреловидности снижаются $c_{ya \max}$ и K_{\max} крыла, уменьшается эффективность взлетно-посадочной механизации. Из-за стекания пограничного слоя к концам стреловидного крыла у него появляется тенденция к концевому срыву потока на больших углах атаки, следствием которого может быть потеря поперечной управляемости и продольная неустойчивость самолета. Стреловидность усложняет производство и увеличивает массу крыла.

В связи с вышеописанными недостатками стреловидного крыла рекомендуется выбирать минимальный угол стреловидности крыла χ из условия недопущения возникновения волнового кризиса на крейсерской скорости и высоте полета ($M_{кр} > M_{крейс}$).

Согласно статистическим данным по магистральным пассажирским самолетам при $M_{крейс} = 0,6...0,75$ угол стреловидности $\chi = 0...25^\circ$, при $M_{крейс} = 0,75...0,85$ – $\chi = 25...35^\circ$, при $M_{крейс} = 0,85...0,9$ – $\chi = 35...40^\circ$.

Удлинение крыла λ является параметром, существенно влияющим на величину индуктивного сопротивления и максимального аэродинамического качества крыла и самолета в целом. Кроме того, удлинение влияет на весовые и жесткостные характеристики конструкции крыла.

Дозвуковые транспортные самолеты имеют крылья с нулевой и малой стреловидностью. Удлинение таких крыльев лежит в довольно широком диапазоне ($\lambda = 8...12$), причем большие значения удлинения относятся, как правило, к самолетам с большой дальностью полета. Повышенные значения удлинения крыла иногда выбираются и для самолетов с небольшой дальностью полета в связи со стремлением улучшить их ВПХ.

Для приближенного определения удлинения крыла проектируемого самолета может быть использована формула:

$$\lambda = 10,5 \cos^2 \chi . \quad (13)$$

Полученное значение удлинения можно скорректировать на основании данных о параметрах крыльев самолетов-аналогов.

Сужение крыла η оказывает противоречивое влияние на аэродинамические, массовые и жесткостные характеристики крыла.

Увеличение сужения благоприятно сказывается на распределении внешних нагрузок, жесткостных и массовых характеристиках крыла. Оно приводит также к увеличению строительной высоты и объемов центральной части крыла, что облегчает размещение топлива и различных агрегатов, а возрастание площади крыла, обслуживаемой взлетно-посадочной механизацией, заметно повышает эффективность последней (у стреловидных крыльев эффективность механизации возрастает еще и за счет уменьшения угла стреловидности задней кромки крыла).

Однако увеличение сужения имеет и отрицательные стороны. Главная из них – тенденция крыла с большим сужением к концевому срыву потока при одновременном снижении эффективности элеронов, в результате чего ухудшаются характеристики поперечной устойчивости и управляемости самолета на больших углах атаки.

В связи с указанными обстоятельствами сужение прямых крыльев дозвуковых самолетов выполняется обычно небольшим и составляет величину $\eta = 2...2,5$, что обеспечивает близкое к минимуму индуктивное сопротивление крыла и высокие значения $c_{y\alpha \max}$.

Большое значение фактора веса и удобства компоновки для стреловидных крыльев околозвуковых транспортных самолетов приводит к тому, что сужение крыльев с $\chi = 20...35^\circ$ имеет более высокие значения ($\eta = 2,5...4,5$). Возможность такого увеличения сужения объясняется еще и тем, что на стреловидном крыле так или иначе предпринимаются специальные меры по предотвращению концевому срыву потока. Эти меры оказываются, как правило, достаточно эффективными и при повышенном сужении стреловидного крыла.

Угол поперечного «V» крыла, как известно, влияет на характеристики боковой устойчивости. Его величина и знак зависят главным образом от расположения крыла по высоте фюзеляжа, а для самолетов со стреловидным крылом – еще и от угла стреловидности.

Для прямых крыльев дозвуковых самолетов значения угла поперечного «V» лежат в диапазоне от $+5$ до $+7^\circ$ – для низкопланов и от -1 до -2° – для высокопланов.

Стреловидность крыла увеличивает поперечную устойчивость самолета, и поэтому для обеспечения рационального соотношения между поперечной и путевой устойчивостью (т.е. для обеспечения необходимых характеристик боковой устойчивости) стреловидным крыльям следует придать отрицательное поперечное «V». Однако компоновочные и другие требования (например, расположение двигателей на пилонах под крылом, обеспечение посадки с креном) могут обусловить положительное поперечное «V» стреловидного крыла. Это повлечет за собой установку в системе управления автоматических демпферов рыскания и крена, а также может потребовать некоторого увеличения площади вертикального оперения.

2.6.2. Геометрические характеристики фюзеляжа

Аэродинамические и весовые характеристики фюзеляжа существенно зависят от его формы и размеров, которые определяются такими геометрическими характеристиками как форма поперечного сечения, удлинение λ_ϕ и диаметр цилиндрической части фюзеляжа d_ϕ . Следует заметить, что удлинение и длина фюзеляжа уточняются при последующей компоновке самолета из условий обеспечения необходимых объемов для размещения экипажа, пассажиров и грузов, а также приемлемых плеч горизонтального и вертикального оперения самолета ($L_{ГО}$ и $L_{ВО}$ соответственно).

Удлинение фюзеляжа и его частей (носовой $\lambda_{нос}$ и хвостовой $\lambda_{хв}$) выбираются из соображений главным образом аэродинамики и массы фюзеляжа.

При выборе λ_ϕ проектируемого самолета можно ориентироваться на следующие статистические данные современных самолетов:

1) при $M_{\text{крейс}} \leq 0,7$:

$\lambda_{\text{ф}} = 7...8$ – самолеты местных воздушных линий (МВЛ) и ближние магистральные самолеты (БМС);

$\lambda_{\text{ф}} = 8...9$ – средние магистральные самолеты (СМС);

2) при $M_{\text{крейс}} \leq 0,9$:

$\lambda_{\text{ф}} = 9...10$ – СМС и дальние магистральные самолеты (ДМС) большой пассажировместимости;

$\lambda_{\text{ф}} = 10...13$ – ДМС.

Следует иметь в виду, что $\lambda_{\text{ф}}$ несколько увеличивается, если двигатели самолета располагаются на хвостовой части фюзеляжа.

Удлинение носовой и хвостовой частей фюзеляжа можно выбирать следующим:

1) при $M_{\text{крейс}} \leq 0,7$:

$\lambda_{\text{нос}} = 1,2...1,5$;

$\lambda_{\text{хв}} = 2,0...2,5$;

2) при $M_{\text{крейс}} \leq 0,9$:

$\lambda_{\text{нос}} = 1,7...2,0$;

$\lambda_{\text{хв}} = 3,0...3,2$.

Окончательные значения удлинений носовой и хвостовой частей фюзеляжа уточняются при выполнении габаритного чертежа самолета.

Диаметр фюзеляжа пассажирского самолета определяется в основном количеством пассажирских кресел, размещаемых в одном поперечном ряду, и классом салона, от которого зависит ширина кресел с подлокотниками, а также шириной и количеством проходов.

Таким образом, диаметр круглого фюзеляжа вычисляется по формуле:

$$d_{\text{ф}} = n_2 b_2 + n_3 b_3 + n_{\text{пр}} b_{\text{пр}} + 2 \times 60 + 2 \times 120, \quad (14)$$

где n_2 и n_3 – количество блоков (в поперечном ряду) из двух и трех кресел соответственно;

$n_{\text{пр}}$ – количество проходов;

b_2 и b_3 – ширина блоков из двух и трех кресел соответственно, [мм];

$b_{\text{пр}}$ – ширина прохода, [мм];

60 – расстояние между подлокотниками внешних в ряду кресел и внутренней стенкой фюзеляжа, [мм];

120 – толщина стенки фюзеляжа (обшивка, теплозвукоизоляция, декоративное покрытие), [мм].

Количество блоков кресел в поперечном ряду выбирается по аналогии с близкими по пассажировместимости самолетами. Размеры b_2 и b_3 приведены в справочном материале части III пособия по курсовому проектированию в зависимости от класса пассажирского салона. Ширина проходов указывается ТЗ.

2.6.3. Геометрические характеристики оперения

Эффективность оперения определяется величиной аэродинамического момента, который оно может создать относительно центра масс самолета. Этот момент зависит от плеч горизонтального и вертикального оперения ($L_{ГО}$ и $L_{ВО}$), их площадей $S_{ГО}$ и $S_{ВО}$, а также от таких их параметров как удлинение, сужение, стреловидность, толщина профиля и относительная площадь рулей.

Согласно статистическим данным, относительная площадь горизонтального оперения (ГО) современных самолетов составляет:

$$\bar{S}_{ГО} = \frac{S_{ГО}}{S_{кр}} = 0,15...0,30, \quad (15)$$

где $S_{кр}$ – площадь крыла.

Сравнительно большой разброс значений объясняется различиями в схемах самолетов и компоновке оперения, в диапазоне скоростей полета и центровок самолетов.

Стреловидность ГО самолетов с прямыми крыльями близка к нулю и выбирается обычно из чисто конструктивных соображений, например, для получения прямой (нестреловидной) оси вращения руля. Исключение здесь составляют случаи, когда требуется увеличить плечо ГО без увеличения длины фюзеляжа.

Стреловидность ГО $\chi_{ГО}$ самолета со стреловидным крылом из соображений повышения $M_{кр}$ ГО (для гарантированного обеспечения управляемости на больших скоростях и высотах полета) принимается на $3...5^\circ$ больше, чем стреловидность крыла.

Выбор удлинения и сужения ГО ($\lambda_{ГО}$ и $\eta_{ГО}$ соответственно) производится с учетом качественно различного влияния этих параметров на эффективность и массу оперения. Обработка статистических данных показывает, что оптимальными значениями удлинения и сужения ГО являются:

$$\lambda_{ГО} = 3...5;$$

$$\eta_{ГО} = 2...3.$$

Для ГО современных самолетов применяются, как правило, симметричные профили с максимальной толщиной примерно посередине хорды. Относительная толщина профиля ГО $\bar{c}_{ГО}$ на $1...2\%$ меньше, чем относительная толщина профиля крыла.

Относительная площадь вертикального оперения (ВО) современных самолетов согласно статистическим данным составляет:

$$\bar{S}_{ВО} = \frac{S_{ВО}}{S_{кр}} = 0,10...0,22. \quad (16)$$

Следует учитывать, что при «Т»-образной схеме оперения эффективность ВО возрастает примерно на $20...30\%$, т.к. ГО в этом случае играет роль «концевой шайбы» для ВО, что уменьшает индуктивные потери на ВО.

Стреловидность ВО выбирается обычно из тех же соображений, что и стреловидность ГО. Повышенная стреловидность ВО, кроме того, увеличивает плечо ГО.

Статистика показывает, что оптимальными значениями удлинения и сужения ВО ($\lambda_{\text{ВО}}$ и $\eta_{\text{ВО}}$ соответственно) являются:

$$\lambda_{\text{ВО}} = 0,8 \dots 2,0;$$

$$\eta_{\text{ВО}} = 2,0 \dots 3,5.$$

Для оперения «Т»-образной схемы $\eta_{\text{ВО}} = 1,0 \dots 1,5$ (из соображений увеличения базы для крепления ГО).

Для ВО современных самолетов применяются симметричные профили, относительная толщина которых $\bar{c}_{\text{ВО}}$ на 1...2% меньше, чем относительная толщина крыла.

2.7. Определение основных аэродинамических характеристик самолета

Основные аэродинамические характеристики самолета (в курсовом проекте рассматриваются только коэффициенты подъемной силы c_{ya} и силы лобового сопротивления c_{xa} , а также аэродинамическое качество самолета K) для различных этапов полета могут быть определены, если имеются в наличии поляры самолета $c_{ya} = f(c_{xa})$ и зависимости $c_{ya} = f(\alpha)$ (α – угол атаки самолета) для взлетной, крейсерской и посадочной конфигурации самолета.

Указанные зависимости определяются путем проведения расчетов и исследования моделей самолета в аэродинамических трубах, а также в летных испытаниях.

При курсовом проектировании для оценки аэродинамических характеристик проектируемого самолета рекомендуется воспользоваться полярами и зависимостями $c_{ya} = f(\alpha)$ реальных самолетов, представленными в справочном материале части III пособия по курсовому проектированию. При выборе самолета-аналога следует руководствоваться близостью компоновочной схемы и геометрических характеристик (λ , η , χ , \bar{c} и т.д.) проектируемого и реального самолетов. В случае значительного расхождения между характеристиками проектируемого самолета и характеристиками имеющихся самолетов-аналогов следует внести поправки в поляры и зависимости $c_{ya} = f(\alpha)$. Эти поправки должны быть согласованы с руководителем проекта.

Если будет принято решение о корректировке поляры, то в крейсерской конфигурации поляра самолета может быть аппроксимирована уравнением:

$$c_{xa} = c_{xa0} + Ac_{ya}^2, \quad (17)$$

где A – коэффициент отвала поляры.

Значение c_{xa0} выбирается по статистике, приведенной в части III пособия по курсовому проектированию, для самолета, близкого к проектируемому. Коэффициент отвала поляры в диапазоне дозвуковых скоростей для крыльев с $\lambda > 3$ определяется уравнением:

$$A = \frac{1}{\pi\lambda_{\text{эф}}}, \quad (18)$$

где $\lambda_{\text{эф}}$ – эффективное удлинение крыла, определяемое по формуле:

$$\lambda_{\text{эф}} = \frac{\lambda}{1 + \delta}. \quad (19)$$

Коэффициент δ зависит от формы крыла в плане, удлинения, стреловидности и сужения крыла:

$$\delta = 0,02 \frac{\lambda}{\cos \chi} \left(3,1 - \frac{14}{\eta} + \frac{20}{\eta^2} - \frac{8}{\eta^3} \right). \quad (20)$$

При корректировке зависимостей $c_{ya} = f(\alpha)$ для взлетной и посадочной конфигураций самолета следует руководствоваться типом механизации крыла проектируемого самолета. В справочном материале части III пособия по курсовому проектированию имеются соответствующие количественные рекомендации.

В пояснительную записку должны быть включены:

1) зависимости $c_{ya} = f(\alpha)$ для всех конфигураций самолета (взлетная, крейсерская, посадочная);

2) поляры самолета для всех конфигураций.

Данные графики выполняются на миллиметровой бумаге.

2.8. Определение основных параметров самолета

Основными параметрами самолета являются:

- взлетная масса самолета m_0 ;
- удельная нагрузка на крыло p_0 ;
- тяговооруженность самолета \bar{P} .

Выше был приведен метод определения взлетной массы самолета в первом приближении. Однако если имеются более подробные статистические данные о самолетах-аналогах или о самолетах данного класса, то взлетную массу можно уточнить, рассчитав ее во втором приближении по формуле:

$$m_0 = \frac{m_{\text{сл}} + m_{\text{ком}}}{1 - (\bar{m}_{\text{к}} + \bar{m}_{\text{СУ}} + \bar{m}_{\text{Т}} + \bar{m}_{\text{об.упр}})}, \quad (21)$$

где $m_{\text{сл}}$ – масса служебной нагрузки и снаряжения;

$m_{\text{ком}}$ – масса коммерческой нагрузки;

$\bar{m}_{\text{к}} = \frac{m_{\text{к}}}{m_0}$ – относительная масса конструкции самолета;

$\bar{m}_{\text{СУ}} = \frac{m_{\text{СУ}}}{m_0}$ – относительная масса силовой установки;

$\bar{m}_{\text{Т}} = \frac{m_{\text{Т}}}{m_0}$ – относительная масса топлива;

$$\bar{m}_{\text{об.упр}} = \frac{m_{\text{об.упр}}}{m_0} - \text{относительная масса оборудования и системы управления.}$$

ления.

Необходимые статистические данные можно взять из части III пособия по курсовому проектированию. Что касается служебной нагрузки и снаряжения, то обычно в ТЗ оговаривается ее абсолютная масса – $m_{\text{сл}}$. При курсовом проектировании допускается использовать статистические данные из части III, где дается относительная величина этой массы в зависимости от взлетной массы самолета m_0 . Здесь можно использовать величину взлетной массы в первом приближении. Масса $m_{\text{ком}}$ задана в ТЗ.

$$\text{Удельная нагрузка на крыло } p_0 = \frac{mg}{S_{\text{кр}}} \text{ (где } m \text{ – полетная масса самолета)}$$

та) должна иметь наименьшее значение, подученное из условий:

- обеспечения полета на крейсерском режиме;
- обеспечения потребной скорости захода на посадку.

Из условия посадки:

$$p_0 = \frac{0,033c_{ya \text{ макс пос}} \rho_0 V_{\text{з.п}}^2}{1 - \bar{m}_T}, \text{ [Н/м}^2\text{]} \quad (22)$$

где $c_{ya \text{ макс пос}}$ – коэффициент подъемной силы в посадочной конфигурации;
 ρ_0 – плотность воздуха у земли, [кг/м³];
 $V_{\text{з.п}}$ – скорость захода на посадку, [км/ч];
 \bar{m}_T – относительная масса топлива.

Из условия крейсерского полета:

$$p_0 = \frac{0,0385c_{ya \text{ крейс}} \rho_H V_{\text{крейс}}^2}{1 - 0,5\bar{m}_T}, \text{ [Н/м}^2\text{]} \quad (23)$$

где $c_{ya \text{ крейс}}$ – коэффициент подъемной силы на крейсерском этапе полета;
 ρ_H – плотность воздуха на крейсерской высоте полета, [кг/м³];
 $V_{\text{крейс}}$ – крейсерская скорость полета, [км/ч].

Тяговооруженность $\bar{P} = \frac{P}{m_0 g}$ должна иметь наибольшее значение, по-

лученное из условий:

- обеспечения взлета с взлетно-посадочной полосы (ВПП) заданной сбалансированной длины с одним отказавшим двигателем;
- обеспечение нормируемого угла набора высоты при взлете с одним отказавшим двигателем;
- обеспечение полета на крейсерском режиме.

Из условия обеспечения взлета с ВПП заданной сбалансированной длины тяговооруженность может быть рассчитана по следующей эмпирической формуле:

$$\bar{P} = \left(\frac{n_{\text{дв}}}{n_{\text{дв}} - 1} \right) \frac{0,04L_{\text{ВПП}} c_{ya \text{ макс взл}} + 0,076p_0}{0,68L_{\text{ВПП}} c_{ya \text{ макс взл}} - 0,183p_0}, \quad (24)$$

где $c_{ya \max \text{ взл}}$ – коэффициент подъемной силы во взлетной конфигурации;
 $n_{\text{дв}}$ – количество двигателей на самолете;
 $L_{\text{ВПП}}$ – сбалансированная длина ВПП, [м];
 ρ_0 – удельная нагрузка на крыло, [Н/м²].
 Из условия обеспечения набора высоты:

$$\bar{P} = 1,5 \frac{n_{\text{дв}}}{n_{\text{дв}} - 1} \left(\frac{1}{K_{\text{наб}}} + \text{tg } \theta \right), \quad (25)$$

где $K_{\text{наб}}$ – аэродинамическое качество на этапе набора высоты во второй взлетной конфигурации (механизация выпущена, шасси убрано);

θ – потребный угол наклона траектории.

Величину $\text{tg } \theta$ можно определить по таблице 6 в зависимости от количества двигателей.

Таблица 6

Потребный тангенс угла наклона траектории при наборе высоты

$n_{\text{дв}}$	2	3	4
$\text{tg } \theta$	0,024	0,027	0,030

Из условия крейсерского полета:

$$\bar{P} = \frac{1}{K_{\text{крейс}} \xi \Delta^{0,85} \varphi_{\text{руд}}}, \quad (26)$$

где $K_{\text{крейс}}$ – аэродинамическое качество в крейсерском полете;

$\xi = 1 - 0,32M_{\text{крейс}} + 0,4M_{\text{крейс}}^2 - 0,01M_{\text{крейс}}^3$ – коэффициент, учитывающий изменение тяги по скорости полета;

$\Delta = \frac{\rho_H}{\rho_0}$ – относительная плотность воздуха на высоте крейсерского

полета;

$\varphi_{\text{руд}} = 0,8 \dots 0,9$ – коэффициент, учитывающий степень дросселирования двигателя в крейсерском полете до режима, соответствующего оптимальному расходу топлива.

2.9. Определение взлетной массы самолета в третьем приближении

В третьем приближении взлетная масса определяется по формуле:

$$m_0 = \frac{m_{\text{сл}} + m_{\text{ком}}}{1 - (\bar{m}_{\text{кр}} + \bar{m}_{\text{ф}} + \bar{m}_{\text{оп}} + \bar{m}_{\text{ш}} + \bar{m}_{\text{СУ}} + \bar{m}_{\text{Т}} + \bar{m}_{\text{об.упр}})}, \quad (27)$$

где $\bar{m}_{\text{кр}}$ – относительная масса конструкции крыла;

$\bar{m}_{\text{ф}}$ – относительная масса фюзеляжа;

$\bar{m}_{\text{оп}}$ – относительная масса оперения;

$\bar{m}_{\text{ш}}$ – относительная масса шасси.

Относительные массы $\bar{m}_{кр}$, $\bar{m}_{ф}$, $\bar{m}_{оп}$, $\bar{m}_{ш}$, $\bar{m}_{СУ}$, \bar{m}_T и $\bar{m}_{об.упр}$ должны вычисляться по формулам, учитывающим конструктивные особенности схемы самолета, параметры его частей, а также особенности его аэродинамики и характеристики двигателей. Масса служебной нагрузки и снаряжения $m_{сл}$ берется из расчетов второго приближения. Масса $m_{ком}$ задана в ТЗ.

Если окажется, что различия между взлетными массами второго и третьего приближений более 5%, то необходимо по формулам третьего приближения выполнить последующие приближения. Процесс последовательных приближений можно прекратить, когда различие между двумя последовательными приближениями будет менее 5%.

2.9.1. Относительная масса топлива

Относительная масса топлива складывается из следующих составляющих:

$$\bar{m}_T = \bar{m}_{T.нс} + \bar{m}_{T.крейс} + \bar{m}_{T.аз} + \bar{m}_{T.ост}, \quad (28)$$

где $\bar{m}_{T.нс}$ – относительная масса топлива на взлет, набор высоты, снижение, посадку, работу двигателей на земле;

$\bar{m}_{T.крейс}$ – относительная масса топлива на крейсерский полет;

$\bar{m}_{T.аз}$ – относительная масса аэронавигационного запаса топлива;

$\bar{m}_{T.ост} = 0,006$ – относительная масса невырабатываемого остатка топлива.

Величину относительной массы топлива на взлет, набор высоты, снижение, посадку и работу двигателей на земле можно оценить по следующей эмпирической формуле:

$$\bar{m}_{T.нс} = \frac{0,005H_{крейс}(1 - 0,03m)}{1 - 0,006H_{крейс}}, \quad (29)$$

где $H_{крейс}$ – крейсерская высота полета, [км];

m – степень двухконтурности двигателя.

Относительная масса топлива на крейсерский полет определяется по следующей формуле:

$$\bar{m}_{T.крейс} = (1 - 0,5\bar{m}_{T.нс}) \left[1 - \exp\left(-\frac{c_{уд.крейс}L_{крейс}}{K_{крейс}V_{крейс}}\right) \right], \quad (30)$$

где $c_{уд.крейс}$ – удельный часовой расход топлива в крейсерском полете, [кг/(кгс·ч)];

$L_{крейс} = L - 4,3H_{крейс} \sqrt[3]{\frac{P_0}{9,8P}}$ – дальность крейсерского участка полета,

[км];

$V_{крейс}$ – крейсерская скорость полета, [км/ч].

Относительная масса аэронавигационного запаса топлива определяется по следующей статистической формуле:

$$\bar{m}_{\text{т.аз}} = 0,9 \frac{C_{\text{уд.крейс}}}{K_{\text{max}}}. \quad (31)$$

По статистике $\bar{m}_{\text{т}} = 0,18...0,40$.

2.9.2. Относительная масса крыла

Относительная масса конструкции крыла для дозвуковых неманевренных самолетов с взлетной массой более 10000 кг вычисляется по следующей статистической формуле:

$$\bar{m}_{\text{кр}} = \frac{10,5n^3\varphi\lambda\sqrt{m_0}}{10^3\rho_0\bar{c}_0^{0,75}\cos^{1,5}\chi} \frac{\eta+4}{\eta+1} \left(1 - \frac{\mu-1}{\eta+3}\right) + \frac{70}{\rho_0} + 0,015, \quad (32)$$

где $n^3 = 2,1 + \frac{10890}{m_0 + 4540}$ – максимальная эксплуатационная перегрузка, оп-

ределяемая в соответствии с Авиационными правилами (Часть 25. Нормы летной годности самолетов транспортной категории). Величина перегрузки должна быть в следующих пределах: $n^3 = 2,5...3,8$;

m_0 – взлетная масса, определенная в предыдущем приближении, [кг];

$\varphi = 0,92 - 0,5\bar{m}_{\text{т}} - 0,1k_{\text{су}}$ – коэффициент, учитывающий разгрузку крыла топливом и двигателями, расположенными на крыле. При этом $k_{\text{су}} = 1$, если двигатели расположены на крыле. В другом случае $k_{\text{су}} = 0$;

λ – удлинение крыла;

η – сужение крыла;

χ – угол стреловидности крыла (по линии 1/4 хорд);

ρ_0 – удельная нагрузка на крыло, [Н/м²];

$$\mu = \frac{\bar{c}_0}{\bar{c}_\text{к}};$$

\bar{c}_0 – относительная толщина крыла у борта фюзеляжа;

$\bar{c}_\text{к}$ – относительная толщина крыла в концевом сечении.

По статистике $\bar{m}_{\text{кр}} = 0,08...0,12$.

2.9.3. Относительная масса фюзеляжа

Относительная масса конструкции фюзеляжа для дозвуковых транспортных самолетов вычисляется по следующей статистической формуле:

$$\bar{m}_{\text{ф}} = k_1\lambda_{\text{ф}}d_{\text{ф}}^2m_0^{-i} + k_2 + k_3 + k_4, \quad (33)$$

где $\lambda_{\text{ф}}$ – удлинение фюзеляжа;

$d_{\text{ф}}$ – диаметр цилиндрической части фюзеляжа (диаметр миделя), [м];

m_0 – взлетная масса самолета, [кг];

k_1 – коэффициент, учитывающий положение двигателей;

$k_1 = 3,63 - 0,333d_\phi$, если двигатели установлены на крыле, а $d_\phi \leq 5$ м;

$k_1 = 4,56 - 0,441d_\phi$, если двигатели установлены в хвостовой части фюзеляжа, а $d_\phi \leq 5$ м;

$k_1 = 3,58 - 0,278d_\phi$, если двигатели установлены на крыле, или в случае смешанной компоновки (двигатели на крыле и на фюзеляже), а $d_\phi > 5$ м;

k_2 – коэффициент, учитывающий положение основных опор шасси:

$k_2 = 0,01$, если основные опоры шасси крепятся к фюзеляжу;

$k_2 = 0$, если основные опоры шасси крепятся к крылу;

k_3 – коэффициент, учитывающий положение ниш для размещения колес основных опор шасси в убранном положении:

$k_3 = 0,004$, если колеса основных опор шасси убираются в фюзеляж;

$k_3 = 0$, если колеса основных опор шасси убираются в крыло;

k_4 – коэффициент, учитывающий вид транспортировки багажа:

$k_4 = 0,003$, если багаж перевозится в контейнерах;

$k_4 = 0$, в случае бесконтейнерной перевозки багажа;

$i = 0,743$, если $d_\phi \leq 4$ м;

$i = 0,718$, если $d_\phi > 5,5$ м.

По статистике $\bar{m}_\phi = 0,08...0,12$.

2.9.4. Относительная масса оперения

Относительная масса конструкции оперения для дозвуковых неманевренных самолетов с взлетной массой более 10000 кг вычисляется по следующей статистической формуле:

$$\bar{m}_{\text{оп}} = \frac{0,85k_{\text{мт}}}{m_0} k_{\text{п}} k_{\text{оп}}^{\text{сх}} \left(\frac{p_0}{9,81} \right)^{0,6} (S_{\text{ГО}} + S_{\text{ВО}})^{1,16}, \quad (34)$$

где m_0 – взлетная масса самолета, [кг];

p_0 – удельная нагрузка на крыло, [$\text{Н}/\text{м}^2$];

$S_{\text{ГО}}, S_{\text{ВО}}$ – площади ГО и ВО соответственно, [м^2] (расчет см. ниже);

$k_{\text{мт}}$ – коэффициент, учитывающий вид материала, из которого изготовлена конструкция оперения:

$k_{\text{мт}} = 1$, если применяются в основном алюминиевые сплавы;

$k_{\text{мт}} = 0,95$, при ограниченном применении композиционных материалов (в основном во вспомогательной конструкции);

$k_{\text{мт}} = 0,85$, при широком применении композиционных материалов;

$k_{\text{п}} = 1$, если $p_0 \leq 4500 \text{ Н}/\text{м}^2$;

$k_{\text{п}} = 0,84$, если $p_0 > 4500 \text{ Н}/\text{м}^2$;

$k_{оп}^{cx}$ – коэффициент, учитывающий схему оперения:

$$k_{оп}^{cx} = \frac{1,564 - 0,0011(S_{ГО} + S_{ВО})}{3,1 + 0,038\left(\frac{P_0}{9,81}\right)}, \text{ если ГО расположено на фюзеля-}$$

же;

$$k_{оп}^{cx} = \frac{1,333 - 0,0032(S_{ГО} + S_{ВО})}{1,295 + 0,028\left(\frac{P_0}{9,81}\right)}, \text{ если используется «Г»-образная}$$

схема оперения.

По статистике $\bar{m}_{оп} = 0,015...0,020$.

2.9.5. Относительная масса шасси

Относительная масса шасси определяется по следующей статистической формуле:

$$\bar{m}_{ш} = 10^{-2} k_{ш1} k_{ш2} \frac{10^{-3} m_0 + 204}{10^{-3} m_0 + 79}, \quad (35)$$

где $k_{ш1} = 1$, если количество основных опор шасси равно 2;

$k_{ш1} = 1,1$, если количество основных опор шасси больше 2-х;

$k_{ш2} = 2,2$, если $d_{ф} \leq 4$ м;

$k_{ш2} = 2,728$, если $d_{ф} > 5,5$ м;

m_0 – взлетная масса самолета, [кг].

По статистике $\bar{m}_{ш} = 0,03...0,05$.

2.9.6. Относительная масса силовой установки

Относительная масса силовой установки определяется по следующей формуле:

$$\bar{m}_{су} = k_{су} \gamma_{дв} \bar{P}_0, \quad (36)$$

где $\gamma_{дв} = \frac{m_{дв} g}{P_{01}}$ – удельный вес двигателя ($m_{дв}$ – масса одного двигателя, [кг]; P_{01} – стартовая тяга одного двигателя, [Н]);

$\bar{P}_0 = \frac{P_0}{m_0 g}$ – стартовая тяговооруженность самолета (P_0 – стартовая

суммарная тяга всех двигателей, [Н]; m_0 – взлетная масса самолета, [кг]);

$$k_{су} = k_{су.1} \left(1 + 0,1 \frac{n_{дв.рев}}{n_{дв}} \right) \left[1 + \frac{0,0236}{\gamma_{дв}} (1,62 + 0,275 m^{0,75})^2 \right];$$

$k_{су.1}$ – коэффициент, зависящий от количества и расположения двигателей на самолете (таблица 7);

$n_{дв.рев}$ – количество двигателей, оборудованных реверсом тяги;

$n_{\text{дв}}$ – количество двигателей на самолете;

m – степень двухконтурности.

Таблица 7

Значения коэффициента $k_{\text{СУ.1}}$

Расположение двигателей	Количество двигателей				
	1	2	3	4	более 4
В хвостовой части фюзеляжа	0,95	1,00	1,02	1,03	1,04
На крыле	–	0,95	–	1,00	1,02

По статистике $\bar{m}_{\text{СУ}} = 0,08...0,14$.

2.9.7. Относительная масса оборудования и системы управления

Относительная масса оборудования и системы управления для дозвуковых неманевренных самолетов с взлетной массой более 10000 кг вычисляется по следующей статистической формуле:

$$\bar{m}_{\text{об.упр}} = \frac{250 + 30n_{\text{пас}}}{m_0} + 0,06, \quad (37)$$

где $n_{\text{пас}}$ – количество пассажирских мест;

m_0 – взлетная масса, [кг].

По статистике $\bar{m}_{\text{об.упр}} = 0,09...0,14$.

2.10. Определение размеров самолета и его частей

Зная ранее определенные основные параметры проектируемого самолета, а также его геометрические характеристики, можно найти размеры основных частей самолета: крыла, оперения, фюзеляжа, гондол двигателей.

2.10.1. Размеры крыла

Площадь крыла определяется по формуле:

$$S_{\text{кр}} = \frac{m_0 g}{p_0}, \quad [\text{м}^2] \quad (38)$$

где m_0 – взлетная масса самолета, [кг];

p_0 – удельная нагрузка на крыло, [Н/м²].

Размах крыла:

$$l = \sqrt{\lambda S_{\text{кр}}}, \quad [\text{м}] \quad (39)$$

где λ – удлинение крыла.

Центральную хорду крыла b_0 [м] можно определить по формуле:

$$b_0 = \frac{2S_{\text{кр}}\eta}{l(1+\eta)}. \quad (40)$$

Теперь можно найти длину концевой хорды трапециевидного крыла:

$$b_{\text{к}} = \frac{b_0}{\eta}. \quad (41)$$

Длину средней аэродинамической хорды (САХ) для трапециевидного крыла можно рассчитать по формуле:

$$b_A = \frac{2}{3} \cdot \frac{b_0^2 + b_0 b_{\text{к}} + b_{\text{к}}^2}{b_0 + b_{\text{к}}}. \quad (42)$$

Положение носка САХ относительно носка центральной хорды вдоль продольной оси самолета определяется по следующей формуле (рис. 2):

$$x_A = \frac{x_{\text{к}}}{3} \cdot \frac{b_0 + 2b_{\text{к}}}{b_0 + b_{\text{к}}}, \quad (43)$$

где $x_{\text{к}}$ – расстояние от носка центральной хорды b_0 до носка концевой хорды $b_{\text{к}}$ вдоль продольной оси самолета.

Положение САХ по размаху крыла определяется координатой z_A , отсчитываемой от центральной хорды (рис. 2):

$$z_A = \frac{l}{6} \cdot \frac{b_0 + 2b_{\text{к}}}{b_0 + b_{\text{к}}}, \quad (44)$$

где l – размах крыла, [м].

Найти длину и положение САХ трапециевидного крыла можно также с помощью геометрического построения, показанного на рис. 2.

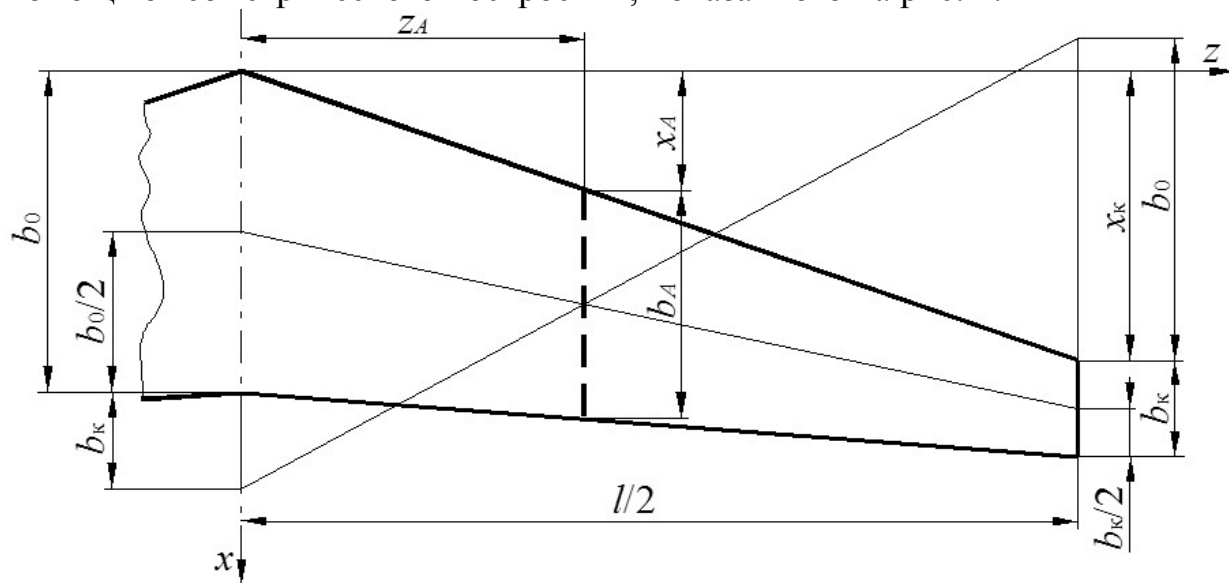


Рис. 2 – Геометрический способ определения средней аэродинамической хорды трапециевидного крыла

Если крыло в плане состоит из двух и более трапеций, то длину САХ и ее положение можно определить по следующим формулам:

$$b_A = \frac{\sum_{i=1}^n b_{Ai} S_i}{\sum_{i=1}^n S_i}, \quad (45)$$

где b_{Ai} – САХ i -ой трапеции;
 S_i – площадь i -ой трапеции;
 n – количество трапеций;

$$x_A = \frac{x_{A1} S_1 + (x_{к1} + x_{A2}) S_2 + \dots + (x_{к1} + x_{к2} + \dots + x_{ки} + \dots + x_{An}) S_n}{\sum_{i=1}^n S_i}; \quad (46)$$

$$z_A = \frac{z_{A1} S_1 + (z_{к1} + z_{A2}) S_2 + \dots + (z_{к1} + z_{к2} + \dots + z_{ки} + \dots + z_{An}) S_n}{\sum_{i=1}^n S_i}. \quad (47)$$

На рис. 3 раскрыт геометрический смысл параметров, входящих в правые части формул (45) ... (47).

На рис. 4 показан геометрический способ определения длины САХ и ее положения по размаху для крыла, состоящего из двух трапеций. Здесь сначала необходимо определить САХ каждой трапеции b_{A1} и b_{A2} по вышеописанному алгоритму, а затем найти САХ для трапеции, основаниями которой являются хорды b_{A1} и b_{A2} . Это и будет САХ всего крыла b_A .

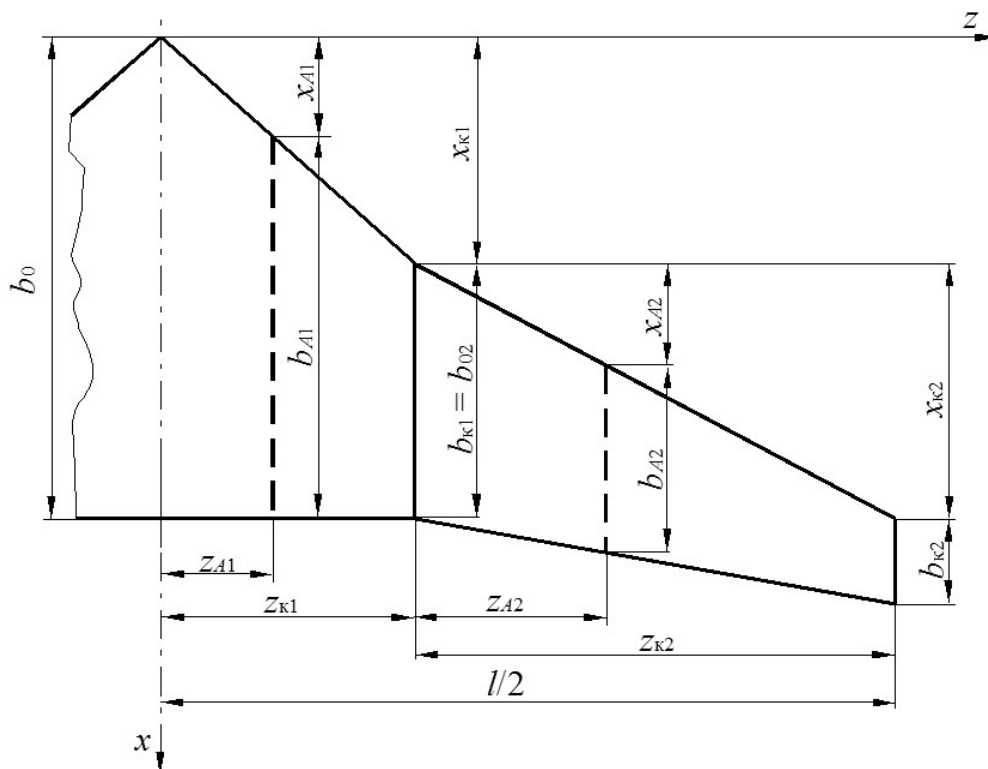


Рис. 3 – К определению средней аэродинамической хорды крыла, состоящего из нескольких трапеций

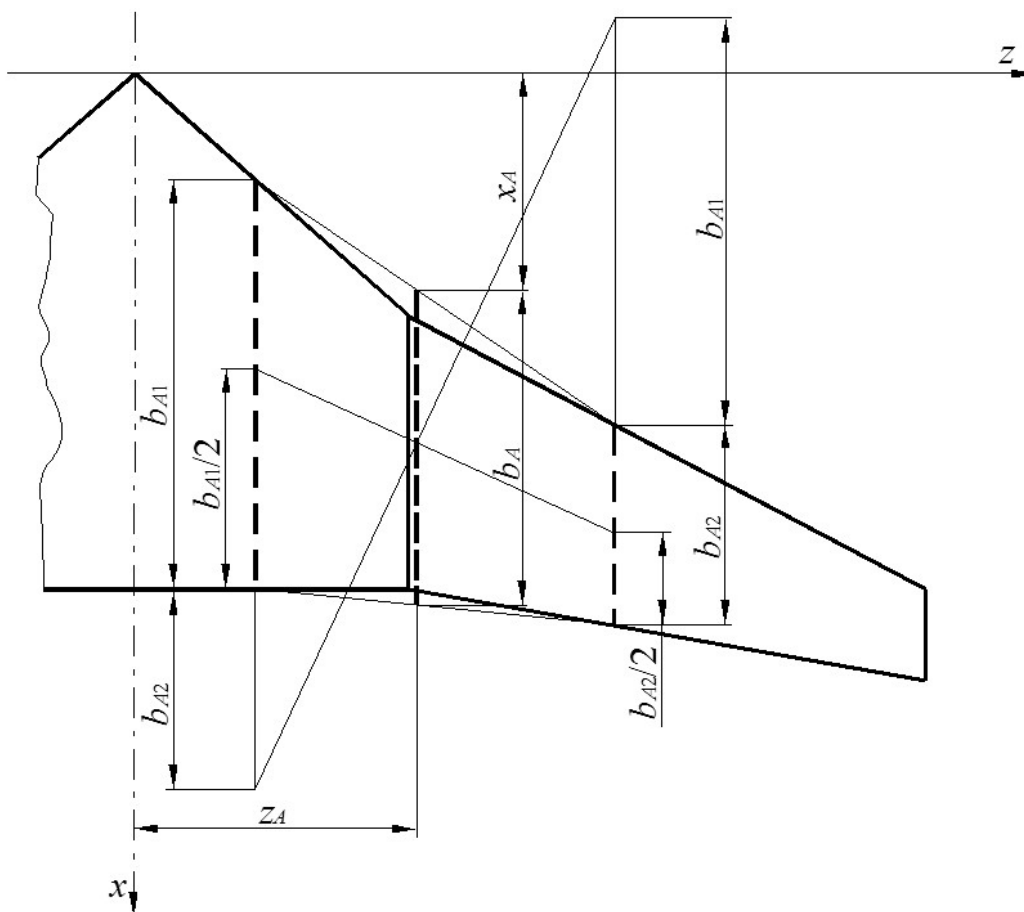


Рис. 4 – Геометрический способ определения средней аэродинамической хорды крыла, состоящего из двух трапеций

Размеры подвижных частей крыла при курсовом проектировании можно определить, используя следующие статистические данные:

а) элероны:

- суммарная площадь $S_{эл} = (0,05 \dots 0,07)S_{кр}$;
- хорды $b_{эл} = (0,20 \dots 0,25)b_{кр}$ ($b_{кр}$ – текущая хорда крыла);
- суммарный размах $l_{эл} = (0,30 \dots 0,40)l$ (l – размах крыла);

б) механизация задней кромки (обычно располагается по всему размаху крыла, не занятому элеронами) имеет хорды: $b_{мех.зк} = (0,25 \dots 0,35)b_{кр}$;

в) механизация передней кромки (обычно располагается по всему размаху крыла) имеет хорды: $b_{мех.пк} = (0,08 \dots 0,12)b_{кр}$.

2.10.2. Размеры горизонтального оперения

Площадь ГО определяется по формуле:

$$S_{ГО} = \bar{S}_{ГО} S_{кр}. \quad (48)$$

Площадь руля высоты (РВ) можно определить по статистической зависимости: $S_{РВ} = (0,2 \dots 0,4)S_{ГО}$.

Остальные размеры ГО и его частей определяются так же, как аналогичные размеры крыла.

2.10.3. Размеры вертикального оперения

Площадь ВО определяется по формуле:

$$S_{\text{ВО}} = \bar{S}_{\text{ВО}} S_{\text{кр}}. \quad (49)$$

Площадь руля высоты (РВ) можно определить по статистической зависимости: $S_{\text{РВ}} = (0,25 \dots 0,45) S_{\text{ВО}}$.

Остальные размеры ВО и его частей определяются так же, как аналогичные размеры крыла.

2.10.4. Размеры фюзеляжа

Длину фюзеляжа можно определить по следующей формуле:

$$l_{\text{ф}} = \lambda_{\text{ф}} d_{\text{ф}}. \quad (50)$$

Однако определенную таким образом длину фюзеляжа нельзя считать окончательной. Она подлежит уточнению в процессе компоновки самолета и определяется не только из условия размещения экипажа, пассажиров, багажа и грузов, но и из условия обеспечения необходимых коэффициентов статических моментов оперения ($A_{\text{ГО}}$ и $A_{\text{ВО}}$).

При заданных размерах крыла и оперения коэффициенты статических моментов оперения полностью определяются соответствующими плечами:

$$A_{\text{ГО}} = \frac{S_{\text{ГО}} L_{\text{ГО}}}{S_{\text{кр}} b_A}, \quad (51)$$

$$A_{\text{ВО}} = \frac{S_{\text{ВО}} L_{\text{ВО}}}{S_{\text{кр}} l}, \quad (52)$$

где $L_{\text{ГО}}$, $L_{\text{ВО}}$ – плечи ГО и ВО соответственно (расстояния от центра масс самолета до точек приложения аэродинамических сил на оперении);

b_A – хорда крыла;

l – размах крыла.

При выборе плеч $L_{\text{ГО}}$ и $L_{\text{ВО}}$ следует ориентироваться на самолет-аналог, учитывая, что по статистике коэффициенты статических моментов оперения имеют следующие значения: $A_{\text{ГО}} = 0,4 \dots 0,6$; $A_{\text{ВО}} = 0,06 \dots 0,12$.

2.10.5. Размеры гондол двигателей

Основные размеры гондол двигателей определяются размерами самого двигателя. При курсовом проектировании можно принять:

– диаметр мотогонды $d_{\text{мг}} = (1,05 \dots 1,15) d_{\text{дв}}$;

– длина мотогонды $l_{\text{мг}} = (1,2 \dots 1,3) l_{\text{дв}}$.

Обводы мотогонды следует брать с самолета-аналога.

2.11. Компоновка и центровка самолета

Под компоновкой понимают единый процесс пространственной увязки частей самолета, их формы и конструктивно-силовой схемы с размещением двигателей, экипажа, оборудования, пассажиров, грузов в снаряжения. Компоновку начинают после того, как определены основные размеры частей самолета.

Условно компоновку самолета можно разделить на аэродинамическую, объемно-весовую и конструктивно-силовую, каждая из которых решает определенные задачи.

2.11.1. Аэродинамическая компоновка

Аэродинамическая компоновка имеет целью обеспечение:

- минимальных размеров самолета при условии выполнения требований ТЗ;
- максимального аэродинамического качества;
- возможно большей величины максимального коэффициента подъемной силы $C_{ya \max}$ на взлете и посадке;
- требуемых характеристик устойчивости и управляемости;
- наиболее благоприятных условий для работы силовой установки;
- отсутствия опасных последствий при выходе самолета на предельные режимы полета.

Аэродинамическая компоновка во многом определяется выбранной ранее схемой самолета. Результатом аэродинамической компоновки можно считать предварительный вариант габаритного чертежа, содержащего три проекции самолета. Этот чертеж подлежит уточнению в процессе объемно-весовой и конструктивно-силовой компоновки.

2.11.2. Объемно-весовая компоновка

Объемно-весовая компоновка делается с целью увязки объемов служебной и коммерческой нагрузок, топлива, шасси, оборудования и управления с объемами крыла и фюзеляжа. При этом принимаются решения, связанные с размещением дверей, люков, аварийных выходов.

В части III методических указаний по выполнению курсового проекта имеется необходимая информация о размерах и количестве входных дверей, объемах различных помещений и частей самолета, о характеристиках кресел и блоков кресел и др.

При проведении объемно-весовой компоновки следует руководствоваться следующими рекомендациями.

Подробную компоновку кабины экипажа при курсовом проектировании разрешается не проводить. При необходимости основные рекомендации в этой части следует взять из литературы, приведенной в части

I пособия по курсовому проектированию. Обводы носовой части самолета, включая обводы фонаря можно взять с самолета-аналога.

Компоновка пассажирской кабины определяется в основном количеством пассажирских кресел, размещаемых в одном поперечном ряду, классом салона, а также шириной и количеством проходов. Эти параметры компоновки пассажирской кабины использовались выше при определении диаметра поперечного сечения фюзеляжа. Кроме того, следует учитывать, что (рис. 5):

- высота пассажирской кабины в районе проходов должна быть не менее 1900...2000 мм;

- зона безопасности для головы пассажира, сидящего у борта фюзеляжа, представляет собой круг радиусом 200...250 мм. Положение этого круга определяется из условия положения глаз пассажира на высоте 1150...1200 мм над уровнем пола;

- толщина пола с учетом каркаса обычно составляет 5% от диаметра фюзеляжа;

- багажно-грузовые помещения обычно располагают в герметичной части фюзеляжа под полом кабины. Потребный объем багажно-грузовых помещений можно определить по формуле:

$$W_{гр} = \frac{15n_{пас}}{250} + \frac{m_{ком} - 90n_{пас}}{350}, [м^3] \quad (53)$$

где $n_{пас}$ – максимальное количество пассажирских мест;
 $m_{ком}$ – максимальная масса коммерческой нагрузки, [кг].

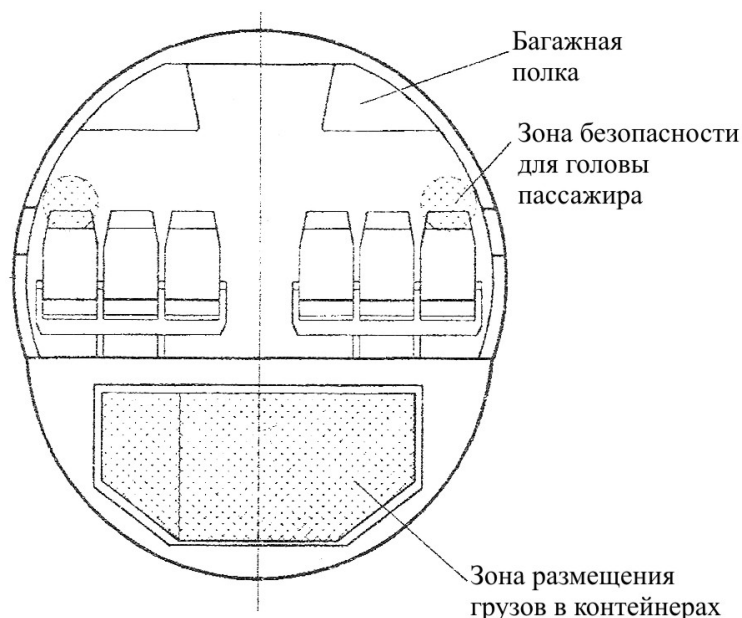


Рис. 5 – Пример компоновки поперечного сечения фюзеляжа в районе пассажирской кабины

Зная объем $W_{гр}$ и размеры грузовых контейнеров, которые приведены в части III пособия по курсовому проектированию, можно определить количество контейнеров, а также размеры багажно-грузовых помещений для них.

Длина пассажирской кабины зависит от:

- пассажировместимости самолета;
- размеров и шага кресел;
- размеров и размещения бытовых помещений (кухонь, гардеробов, туалетов);
- размеров и размещения грузовых отсеков;
- размеров и компоновки входных дверей и аварийных выходов.

При компоновке пассажирской кабины следует заботиться о создании должного комфорта и безопасности пассажиров. Не рекомендуется размещать пассажиров в плоскостях вращения воздушных винтов и турбин силовых установок. В этих зонах размещают гардеробы, багажники и т.п.

Правила размещения рядов кресел в пассажирской кабине изложены в части III пособия по курсовому проектированию.

На компоновку пассажирской кабины большое влияние оказывает размещение аварийных выходов, типы и правила расположения аварийных выходов изложены в части III пособия по курсовому проектированию.

Длинные кабины выглядят неуютно и поэтому их разделяют на отдельные салоны. Отношение длины пассажирского салона к его ширине (коэффициент формы салона – $k_{\text{ф}}$) должно выбираться так, чтобы оно находилось в пределах $k_{\text{ф}} = 0,2 \dots 0,5$.

Полученные длина и ширина кабины или отдельного салона проверяются по величине удельного объема кабины (салона) $\gamma_{\text{ф}}$, приходящегося на одного пассажира (требования изложены в части III пособия по курсовому проектированию). Если требование по удельному объему $\gamma_{\text{ф}}$ не выполняется, размеры кабины (салона) необходимо увеличить либо за счет увеличения шага установки кресел, либо за счет увеличения площади поперечного сечения салона, например, за счет увеличения ширины и высоты прохода. Однако увеличение площади поперечного сечения салона может привести к изменению формы и размеров сечения фюзеляжа.

Входные двери на самолете с пассажировместимостью до 250 мест должны быть расположены по левому борту, а при большей пассажировместимости – по обоим бортам. Рекомендуется иметь не менее двух входных дверей при пассажировместимости более 80 мест. Две двери считаются достаточными при числе пассажиров до 200.

Каждая входная дверь может классифицироваться как аварийный выход, если ее размеры не менее размеров аварийного выхода типа I или типа A. Входная дверь должна открываться наружу и не иметь порога над полом кабины. При диаметре фюзеляжа до 2,5 м высота входной двери должна быть не менее 1400 мм, при диаметре фюзеляжа от 2,5 до 3,3 м – не менее 1600 мм, при диаметре фюзеляжа свыше 3,5 м – не менее 1830 мм. Ширина двери должна быть не менее 860 мм. Входные двери должны быть прямоугольной формы с радиусом закругления не более 1/3 ширины двери.

Окна в пассажирской кабине должны иметь ширину 200...250 мм, высоту 320...380 мм и располагаться между шпангоутами фюзеляжа с шагом

500...600 мм. Их центр обычно располагается на расстоянии 950 мм над уровнем пола.

Буфеты-кухни предназначены для обеспечения питанием пассажиров в полете. При пассажировместимости до 100 человек достаточно одного буфета-кухни, при нескольких салонах должно быть два буфета-кухни, общая площадь пола которых должна быть: $S_{\text{кух}} = (0,05 \dots 0,10)n_{\text{пас}}$, [м²].

Гардеробы являются наиболее неопределенными элементами компоновки пассажирских самолетов. В среднем для гардеробов отводится помещение с общей площадью пола: $S_{\text{гард}} = (0,035 \dots 0,050)n_{\text{пас}}$, [м²].

Обычно гардеробы размещают в вестибюлях у входных дверей.

Гардеробы отделяют от кабины шторкой или съемной перегородкой с тем, чтобы в летнее время, когда гардеробы не используются, устанавливать на их месте дополнительные пассажирские кресла.

Туалетные помещения в пассажирском самолете размещаются в зависимости от числа пассажиров и продолжительности полета (часть III пособия по курсовому проектированию). Туалеты должны размещаться так, чтобы их не было видно из кухонных помещений. При наличии салона первого класса желательно иметь для него отдельный туалет.

В силу своей специфики туалеты являются составной частью конструкции самолета. Рекомендуется устанавливать их в передней и задней частях пассажирской кабины для уменьшения влияния на возможные варианты компоновки.

В качестве примера на рис. 6 приведена схема компоновки пассажирской кабины самолета.

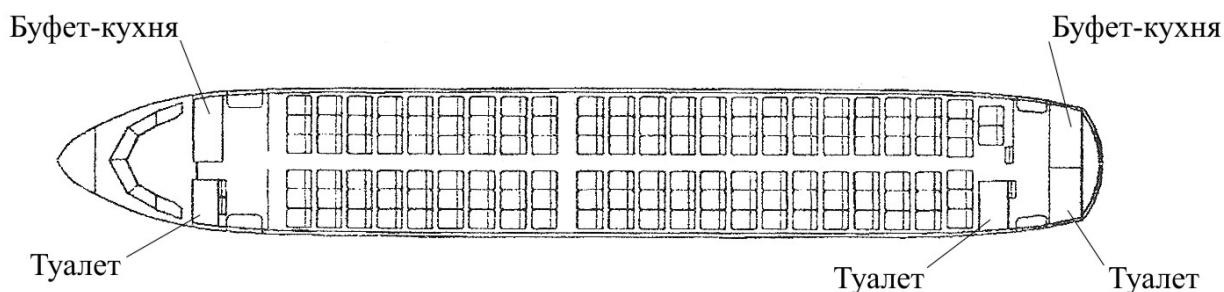


Рис. 6 – Пример компоновки пассажирской кабины

Данные по количеству и размерам бытовых помещений некоторых пассажирских самолетов приведены в части III пособия по курсовому проектированию.

Багажно-грузовые помещения часто делятся на отсеки так, чтобы можно было регулировать положение центра масс самолета. Багажные люки для каждого отсека размещают по правому борту с учетом того, чтобы к ним был удобный подъезд грузовых автомобилей. Размеры багажных люков определяются размерами грузовых контейнеров. В пассажирской кабине должен быть люк для доступа в грузовые помещения изнутри самолета.

Топливо на транспортных самолетах обычно размещается в крыле. При этом в большинстве случаев объемов крыла хватает для размещения все-

го необходимого количества топлива. Если же объемов крыла для размещения топлива не хватает, то часть топлива можно разместить в фюзеляже, при этом должна быть исключена возможность попадания топлива и его паров в кабины экипажа и пассажиров.

Размещение двигателей на самолете predetermined выбранной ранее схемой самолета.

Расположение опор шасси на самолете определяется выбранной ранее схемой шасси, а его геометрические характеристики выбираются из условий обеспечения необходимого положения самолета при взлете и посадке, обеспечения устойчивости и маневренности при движении по рулежным дорожкам и по ВПП при разбеге и пробеге, а также обеспечения устойчивости пустого самолета на стоянке.

Геометрические характеристики шасси описывают расположение опор шасси относительно центра масс самолета. Поэтому определению геометрических характеристик шасси должен предшествовать расчет центровки самолета. Однако положение шасси тоже влияет на положение центра масс самолета. Вследствие этого в первом приближении при определении геометрических характеристик шасси необходимо задаться предельно задним полетным положением центра масс, исходя из статистики, приведенной ниже, где положение центра масс задается в зависимости от стреловидности крыла. После проведения центровки самолета по изложенной ниже методике необходимо уточнить геометрические характеристики шасси во втором приближении. При этом, поскольку по вертикали (вдоль нормальной оси самолета) положение центра масс при курсовом проектировании разрешается не определять, то на всех этапах компоновки шасси следует принять, что центр масс самолета находится на строительной горизонтали фюзеляжа (СГФ).

На современных транспортных самолетах шасси выполняется в основном по трехопорной схеме с носовой опорой. В полете носовая опора убирается в переднюю часть фюзеляжа, а основные опоры в зависимости от схемы самолета могут убраться целиком в фюзеляж, целиком в гондолы на крыле, или частично в крыло (стойки) и частично в фюзеляж (колеса).

Геометрические характеристики шасси определяются при необжатых колесах и амортизаторах. При установке на опорах шасси многоколесных тележек размеры определяются относительно осей вращения тележек.

При компоновке шасси необходимо обеспечить следующие геометрические характеристики шасси (рис. 7):

– продольная база b (расстояние при виде сбоку между осями колес носовой и основных опор шасси):

$$b = (0,3 \dots 0,4) l_{\phi}, \quad (54)$$

где l_{ϕ} – длина фюзеляжа;

– колея B (расстояние при виде спереди между точками касания ВПП колесами основных опор шасси):

$$B \geq 2H, \quad (55)$$

где H – высота шасси (высота расположения центра масс самолета над поверхностью ВПП);

– угол опрокидывания φ (угол при виде сбоку между касательной, проведенной из точки касания поверхности ВПП колесами основных опор шасси к хвостовой части самолета, и поверхностью ВПП);

– угол выноса основных опор шасси θ (угол при виде сбоку между линией, проходящей через центр масс самолета и точку касания ВПП колесами основных опор шасси, и линией, перпендикулярной СГФ и проходящей через центр масс самолета). При этом:

$$\theta = \varphi + (1...2^\circ); \quad (56)$$

– максимальный угол крена при посадке γ (угол при виде спереди между касательной, проведенной из точки касания поверхности ВПП колесами основных опор шасси к консоли крыла, и поверхностью ВПП): $\gamma \geq 6...8^\circ$. Если под крылом располагаются двигатели или иные элементы, то необходимо брать наименьший из углов γ_1 или γ_2 , показанных на рис. 7.

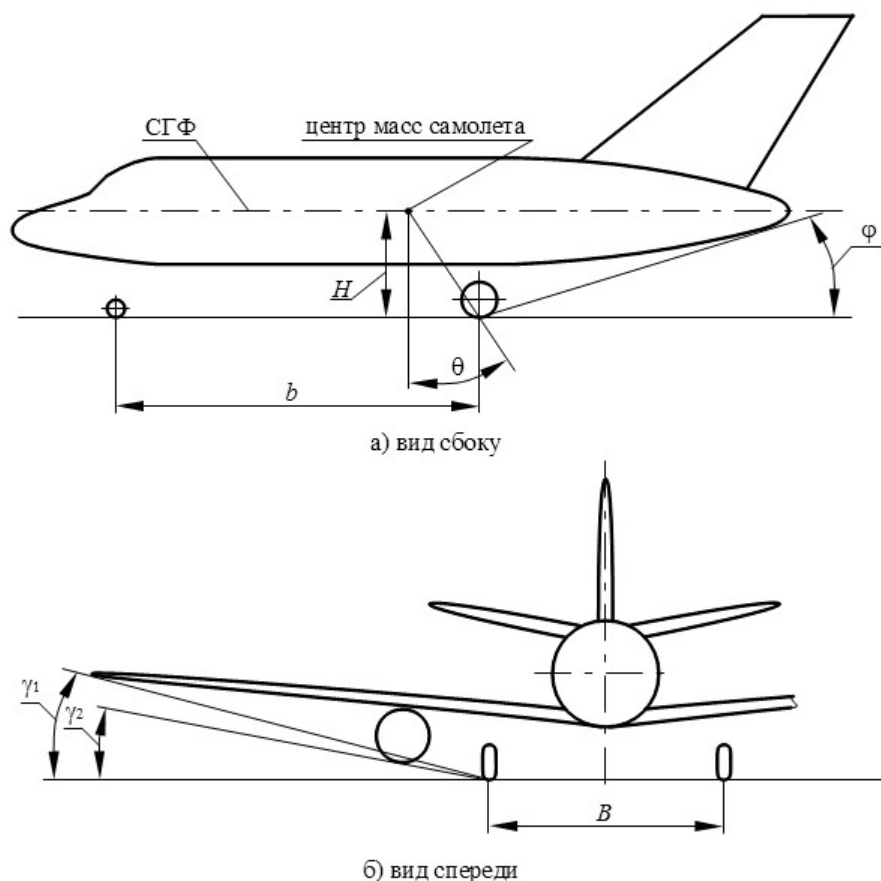


Рис. 7 – Геометрические характеристики шасси

Одной из задач при проектировании шасси является обеспечение проходимости самолета по ВПП аэродрома заданного в ТЗ класса. Для этого сначала нужно определить стояночную нагрузку, приходящуюся на одну основную опору шасси из условия, что все основные опоры шасси воспринимают 90...92 % взлетного веса самолета:

$$P_{\text{осн.ст.взл}} = (0,90 \dots 0,92) \frac{m_0 g}{n_{\text{осн}}}, [\text{Н}] \quad (57)$$

где $n_{\text{осн}}$ – количество основных опор шасси.

Далее определяется эквивалентная одноколесная нагрузка $P_{\text{ЭОН}}$ – это нагрузка от условной одноколесной опоры самолета, равная нагрузке на покрытие ВПП от реальной опоры самолета с учетом количества, размера и схемы расположения колес на этой опоре (давление в шинах условного колеса и реальных колес принимают одинаковым). При курсовом проектировании для оценки величины эквивалентной одноколесной нагрузки можно использовать следующую приближенную формулу:

$$P_{\text{ЭОН}} = k_{\text{ЭОН}} P_{\text{осн.ст.взл}}, \quad (58)$$

где $k_{\text{ЭОН}}$ – коэффициент, величину которого следует принимать равной:

- $k_{\text{ЭОН}} = 1,00$ – для одноколесной опоры шасси;
- $k_{\text{ЭОН}} = 0,75$ – для двухколесной опоры;
- $k_{\text{ЭОН}} = 0,50$ – для тележки из двух пар колес и более.

Для обеспечения проходимости необходимо, чтобы определенная таким образом $P_{\text{ЭОН}}$ не превышала соответствующего значения, указанного в характеристиках аэродрома (часть III пособия по курсовому проектированию).

Необходимо отметить, что при взлетной массе самолета до 200 000 кг допустимо использование двух основных опор шасси. При большей массе самолета, как правило, применяют многоопорные схемы шасси с многоколесными тележками, которые позволяют рассредоточить нагрузки на большую площадь покрытия ВПП.

Кроме этого, необходимо, чтобы внутреннее давление воздуха в шинах колес не превышало допустимого значения для покрытия ВПП аэродрома заданного класса. Это обстоятельство следует учитывать при выборе колес. При этом также необходимо, чтобы взлетные и посадочные скорости самолета не превышали соответствующих максимально допустимых скоростей, оговоренных в характеристиках колес. Необходимые характеристики авиационных колес приведены в части III пособия по курсовому проектированию.

2.11.3. Центровка самолета

В процессе объемно-весовой компоновки производится **центровка самолета** – нахождение центра масс самолета и приведение его в такое положение относительно носка САХ крыла b_A , при котором:

- в варианте наиболее заднего положения центра масс обеспечивается минимально допустимый запас статической устойчивости самолета;
- в варианте наиболее переднего положения центра масс обеспечивается условие достаточности отклонения руля высоты или стабилизатора для балансировки самолета на режимах взлета и посадки.

В процессе проектирования самолета центровка определяется по длине самолета (вдоль СГФ) и по высоте. Однако при курсовом проектировании допускается определить центровку только по длине самолета. При этом принимается допущение о том, что центр масс самолета находится на СГФ.

Перед непосредственным определением центровки составляется сводка масс (или весовая сводка) самолета. В нее включаются массы m_i основных частей и агрегатов самолета, а также топлива и грузов. Сводка масс оформляется в виде таблицы – центровочной ведомости, в которую включаются также координаты центров масс всех составляющих взлетной массы самолета относительно носка фюзеляжа x_i , а также статические моменты масс $m_i x_i$. Для определения координат x_i следует использовать чертеж предварительной компоновки, т.к. центровка самолета – процесс, как правило, итерационный, который может потребовать неоднократного изменения взаимного расположения частей самолета.

Таблица 8 представляет собой пример оформления центровочной ведомости.

Таблица 8

Центровочная ведомость самолета

Наименование агрегата, груза	Масса m_i , [кг]	Координата x_i , [м]	Статический момент $m_i x_i$, [кг·м]
Крыло			
Фюзеляж			
Оперение			
Носовая опора шасси			
Основные опоры шасси			
Силовая установка			
Топливо			
Оборудование и система управления			
Служебная нагрузка и снаряжение			
Коммерческая нагрузка			
СУММА:	$\sum_i m_i = m_0$	–	$\sum_i m_i x_i =$

При курсовом проектировании при составлении центровочной ведомости для определения координат центров масс агрегатов и грузов x_i можно принять следующие допущения:

- центр масс крыла располагается на 40...42% САХ крыла b_A ;
- центр масс фюзеляжа располагается на 50% длины фюзеляжа при прямом крыле и на 60% при стреловидном крыле;
- центр масс оперения располагается на 50% САХ ГО;

- центры масс опор шасси располагаются на середине стоек;
- центр масс топлива располагается в центре тяжести площади топливных баков при виде в плане;
- центр масс оборудования и системы управления располагается на 50...60% длины фюзеляжа;
- центр масс служебной нагрузки и снаряжения располагается на 50...60% длины фюзеляжа;
- центр масс коммерческой нагрузки располагается в центре тяжести площади пассажирской или грузовой кабины при виде в плане.

Координата центра масс самолета относительно носка фюзеляжа вычисляется по формуле:

$$x_T = \frac{\sum_i m_i x_i}{\sum_i m_i}. \quad (59)$$

Координата центра масс самолета относительно носка САХ в долях САХ вычисляется по формуле:

$$\bar{x}_T = \frac{x_T - x_A}{b_A} \cdot 100\%, \quad (60)$$

где x_A – в данном случае координата носка САХ относительно носка фюзеляжа (рис. 8).

Расчет центровки необходимо провести для следующих трех состояний самолета:

- взлет;
- посадка;
- пустой (т.е. без коммерческой нагрузки, топлива, служебной нагрузки и снаряжения).

В результате проведенного расчета должны получиться следующие значения центровки:

- $\bar{x}_T = 20...26\%$ – для самолетов с прямым крылом;
- $\bar{x}_T = 26...30\%$ – для самолетов со стреловидным крылом при угле стреловидности $\chi = 35...50^\circ$;
- $\bar{x}_T = 30...34\%$ – для самолетов со стреловидным крылом при угле стреловидности $\chi = 50...55^\circ$.

Если эти значения не получаются, то рекомендуется применить следующие способы исправления центровки:

- изменение расположения наиболее тяжелых грузов;
- перемещение крыла по длине фюзеляжа (при этом будет перемещаться не только центр масс самолета, но и САХ крыла).

Процесс центровки считается завершенным только после того, как значение центровки для взлетного и посадочного состояний самолета попадет оговоренный выше диапазон. В случае пустого самолета не должно происходить его опрокидывание на хвостовую часть фюзеляжа на стоянке, что обес-

печивается соответствующим расположением центра масс самолета и основных опор шасси.

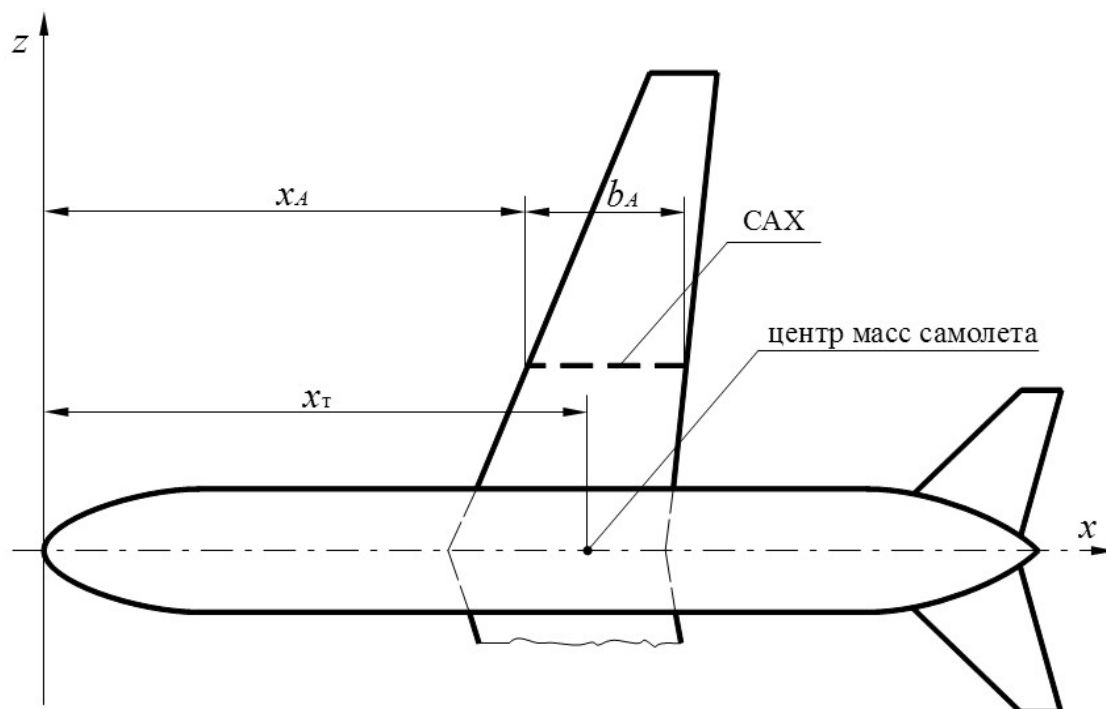


Рис. 8 – К определению положения центра масс самолета относительно носка САХ

2.11.4. Конструктивно-силовая компоновка

Конструктивно-силовая компоновка заключается в создании наиболее рациональных силовых схем частей ЛА, а также способов силовой увязки их между собой. Конструктивно-силовую схему ЛА можно считать рациональной, если она обеспечивает выполнение следующих условий:

- масса конструкции частей самолета и всего самолета в целом является минимальной при выполнении требований прочности и жесткости;
- конструкция и расположение силовых элементов обеспечивают выполнение требований ТЗ в части создания полезных объемов внутри и снаружи ЛА, используемых для размещения оборудования, силовой установки, топлива, коммерческой нагрузки и снаряжения;
- учитываются требования производственной и эксплуатационной технологичности;
- достигается требуемая долговечность и живучесть конструкции.

При создании конструктивно-силовых схем самолетов необходимо руководствоваться следующими принципами и рекомендациями.

Основываясь на практике проектирования конструкций ЛА, можно выделить ряд принципов, выполнение которых позволит создать конструкцию минимальной массы.

Принцип № 1: передача сил от одной точки до другой должна происходить по кратчайшему пути.

В обеспечение этого принципа, например, передача нагрузок должна осуществляться преимущественно растяжением-сжатием, а не изгибом. Количество изломов силовых элементов должно быть минимальным.

Принцип № 2: сечения элемента конструкции должны быть равнопрочными.

Правильно спроектированный элемент теоретически должен разрушаться одновременно по всем своим сечениям при достижении действующей нагрузки своего разрушающего значения.

Принцип № 3: материал конструкции должен быть предельно нагружен.

Например, сечение элемента конструкции, работающего на изгиб, должно выполняться с максимальным удалением материала от нейтральной оси. Контур, работающий на кручение, должен иметь как можно большую площадь.

Принцип № 4: необходимо стремиться к тому, чтобы все детали, узлы и агрегаты конструкции были «работающими», т.е. участвовали в восприятии нагрузки и по возможности выполняли несколько функций.

В качестве примеров можно привести кессон крыла, играющий одновременно роль топливного бака, гермокабину, являющуюся одновременно силовым элементом фюзеляжа и т.п.

Принцип № 5: количество стыков элементов конструкции должно быть минимальным.

Чем меньше стыков, тем меньше количество соединительных элементов (заклепок, болтов и т.п.), что тоже экономит массу.

Принцип № 6: не допускать концентрации напряжений.

Сосредоточенные нагрузки необходимо преобразовывать в распределенные. Исключать резкие изменения жесткости силовых элементов.

В обеспечение этих принципов можно воспользоваться следующими конкретными рекомендациями.

В процессе конструктивно-силовой компоновки крыла, фюзеляжа и оперения необходимо выполнить увязку силовых схем, заключающуюся в следующем:

- балочные элементы крыла (лонжероны, балки и стенки) должны опираться на усиленные шпангоуты фюзеляжа;
- балочные элементы оперения (лонжероны, балки и стенки) должны опираться на усиленные шпангоуты фюзеляжа;
- узлы крепления стоек шасси должны опираться на усиленные элементы (усиленные нервюры, усиленные шпангоуты, стенки ниши шасси);
- узлы крепления пилонов двигателей должны устанавливаться на усиленные элементы (усиленные нервюры, усиленные шпангоуты, лонжероны, балки).

Для уменьшения нагрузок на конструкцию целесообразно:

- размещать сосредоточенные массы в фюзеляже возможно ближе к центру масс для уменьшения инерционных нагрузок;
- избегать установки сосредоточенных масс на крыло позади оси жесткости, т.к. это может привести к флаттеру;
- использовать стойки шасси минимальной длины;
- уменьшать нагрузки на хвостовое оперение путем увеличения его плеча;
- стремиться к неразъемной конструкции крыла, проходящей через фюзеляж.

На участках вырезов рекомендуется:

- не допускать нарушения усиленных элементов фюзеляжа при создании вырезов под окна и аварийные выходы;
- большие вырезы в конструкции удалять от высоконагруженных зон, например, от зоны стыка крыла с фюзеляжем;
- вырезы в фюзеляже должны иметь по своему периметру силовые элементы в виде поясов усиленных шпангоутов и усиленных стрингеров (бимсов);
- избегать острых углов в вырезах, особенно в герметичном фюзеляже;
- проводку системы управления, топливные магистрали и т.п. размещать за пределами силовой части крыла для упрощения их контроля и обслуживания;
- стремиться размещать ниши для уборки шасси за пределами кессона крыла;
- число разъемных соединений сокращать до минимально необходимого для удовлетворения требованиям эксплуатационной технологичности.

Необходимо стремиться, чтобы силовые элементы выполняли несколько функций. С этой целью:

- целесообразно объединять нервюры крепления двигателей, опор шасси и закрылков;
- следует стремиться, чтобы элементы, работающие на изгиб, обладали бы жесткостью на кручение;
- использовать общий шпангоут фюзеляжа для крепления горизонтального и вертикального оперения;
- использовать существующие шпангоуты для разделения топливных отсеков и для крепления элементов оборудования, опор шасси и т.п.

В целях повышения надежности и живучести конструкции рекомендуется:

- применять безопасно повреждаемую конструкцию и резервирование основных силовых элементов;
- предусматривать защиту людей и жизненно важных элементов конструкции от возможных осколков лопаток турбин при их разрушении.

3. РЕКОМЕНДАЦИИ ПО ПОСЛЕДОВАТЕЛЬНОСТИ ВЫПОЛНЕНИЯ ГРАФИЧЕСКОЙ ЧАСТИ КУРСОВОГО ПРОЕКТА

Наиболее целесообразной может быть следующая последовательность выполнения графической части проекта в первом приближении, которая осуществляется на чертеже предварительной компоновки:

1. По данным расчета размеров частей самолета, предварительной центровки и в соответствии с его схемой выполняются три проекции самолета, на которых в первом приближении принимаются (с использованием данных по самолетам-аналогам):

- форма носовой и хвостовой частей фюзеляжа;
- форма крыла, ГО, ВО;
- форма мотогондол.

2. Уточняются размеры пассажирской кабины, объемы багажных помещений и объемы крыла для размещения топлива. Производится компоновка входных дверей и аварийных выходов.

3. Определяется потребное положение шасси. Для этого необходимо отметить угол опрокидывания, угол выноса основных опор, базу и колею шасси. Далее следует определить взаимное положение ВПП и самолета при его стоянке, приземлении на основные опоры и при посадке с креном. Здесь, во-первых, следует обратить внимание на то, чтобы исключить опрокидывание самолета на хвост при посадке на основные опоры из-за недостаточно большого угла выноса основных опор шасси (напомним, что для этого необходимо выполнить условие: $\theta = \varphi + (1...2^\circ)$ (рис. 7)). Во-вторых, нужно исключить касание ВПП какой-либо частью самолета при посадке с креном до $6...8^\circ$. Кроме того, стойки и колеса шасси должны убираться в отведенное для них место в самолете.

Выполнение этого этапа требует, как правило, нескольких графических приближений и приводит к уточнению форм крыла, фюзеляжа и геометрических характеристик шасси.

4. Выполняется центровка самолета.

5. Выполняется компоновка рулей, элеронов, механизации крыла.

6. Размечаются лонжероны, усиленные нервюры крыла, ГО, ВО, прорабатывается силовая схема мотогондол.

7. Размечаются усиленные шпангоуты, усиленные стрингеры, бимсы фюзеляжа.

8. Уточняются силовые схемы узлов стыка одной части самолета с другой.

9. Размечаются нормальные нервюры, нормальные шпангоуты и стрингеры.

10. Осуществляется второе приближение компоновки и центровки самолета с учетом полученной информации после первого приближения.

Предлагаемая последовательность выполнения графической части проекта в первом приближении относится только к началу выполнения чертежей курсового проекта. Для окончательного выполнения проекта этого не достаточно. Последующие проектные действия выполняются автором проекта в зависимости от результатов первого приближения.

Заканчивается выполнение графической части проекта созданием габаритного чертежа и чертежа общего вида самолета, рекомендации по выполнению которых изложены в части I пособия по курсовому проектированию.

ЛИТЕРАТУРА

1. Проектирование самолетов: Учебник для вузов / С.М. Егер, В.Ф. Мишин, Н.К. Лисейцев и др. Под ред. С.М. Егера. – 3-е изд., перераб. и доп. – М.: Машиностроение, 1983. – 616 с.
2. Арепьев А.Н. Концептуальное проектирование магистральных пассажирских самолетов. Компонировка и летные характеристики. Учебное пособие. – М., 1999. – 88 с.: ил.
3. Арепьев А.Н. Проектирование легких пассажирских самолетов. – М.: Издательство МАИ, 2006. – 640 с.: ил.
4. Проектирование конструкций самолетов: Учебник для студентов вузов, обучающихся по специальности «Самолетостроение» / Е.С. Войт, А.И. Ендогур, З.А. Мелик-Саркисян, И.М. Алявдин. – М.: Машиностроение, 1987. – 416 с.: ил.
5. Конструкция и прочность летательных аппаратов гражданской авиации: Учебник для вузов гражданской авиации / М.С. Воскобойник, П.Ф. Максютинский, К.Д. Миртов и др.; Под общ. ред. К.Д. Миртова, Ж.С. Черненко. – М.: Машиностроение, 1991. – 448 с.: ил.
6. Житомирский Г.И. Конструкция самолетов: Учебник для студентов авиационных специальностей вузов. – М.: Машиностроение, 1995. – 416 с.: ил.
7. Шульженко М.Н. Конструкция самолетов. – М.: Машиностроение, 1971. – 416 с.
8. Гребеньков О.А. Конструкция самолетов. Учеб. пособие для авиационных вузов. – М.: Машиностроение, 1984. – 240 с., ил.
9. Анцелиович Л.Л. Надежность, безопасность и живучесть самолета: Учебник для студентов вузов, обучающихся по специальности «Самолетостроение». – М.: Машиностроение, 1985. – 296 с., ил.
10. Воздушный кодекс Российской Федерации. Официальный текст по состоянию на 1 ноября 1998 г. – М.: Издательская группа НОРМА-ИНФРА•М, 1999. – 80 с.
11. Наставление по производству полетов НППГА – 85. – М.: Воздушный транспорт, 1985. – 254 с.
12. Авиационные правила. Часть 23. Нормы летной годности гражданских легких самолетов, 1993. – 214 с.
13. Авиационные правила. Часть 25. Нормы летной годности самолетов транспортной категории, 1994. – 322 с.