

Домашняя графическая работа № 3. Выполнение эскизов деталей.

Перв. примен.

Справ. №

Подп. и дата

Инв. № д/д

Взам. инв. №

Подп. и дата

Инв. № подл.

ИГ.РГР05.17.10.00

Заливку резиной произвести в прессформе

Форм. Зона	Поз.	Обозначение	Наименование	Кол.	Примеч.
A4			Детали		
	1	ИГ.РГР05.17.10.01	Клапан	1	
			Материалы		
	2		Резина	0.01кг	

ИГ.РГР05.17.10.00

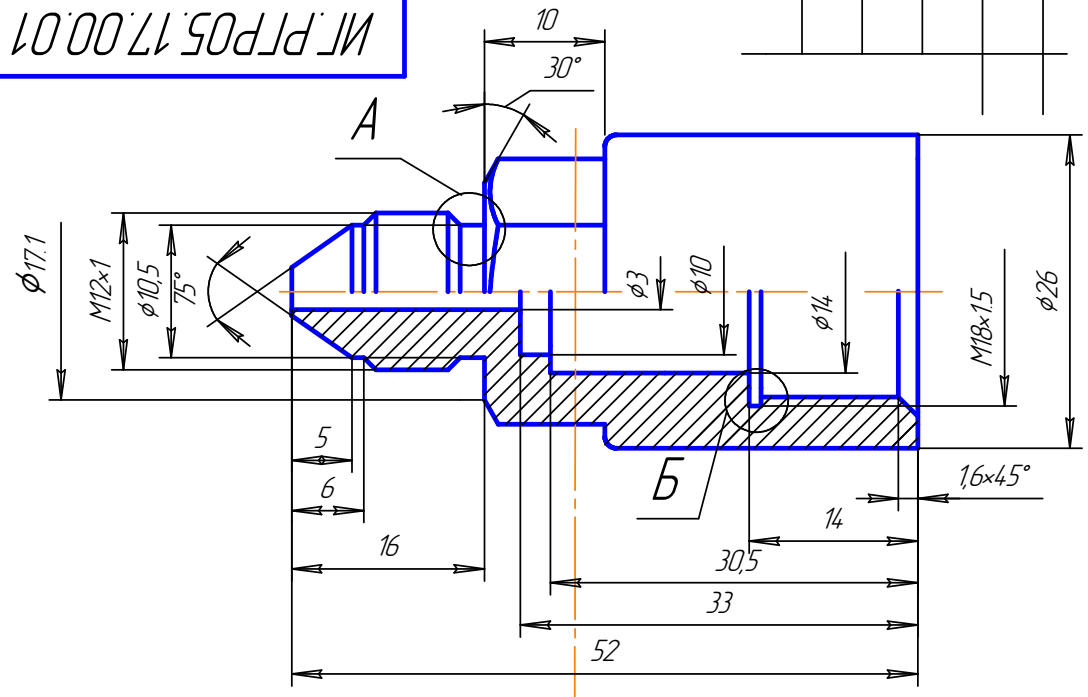
Изм.	Лист	№ докум.	Подп.	Дата	Клапан	Лит.	Масса	Масштаб
Разраб.	Иванов М.С.					У		4:1
Пров.	Пачкория О.Н.					Лист	Листов	1
Т.контр.								
Н.контр.	Козлов В.Б.				МГТУ ГА М1-1			
Утв.								

Копировал
Формат А4

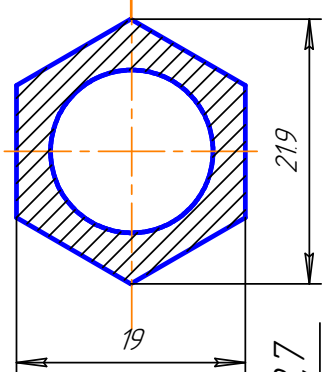
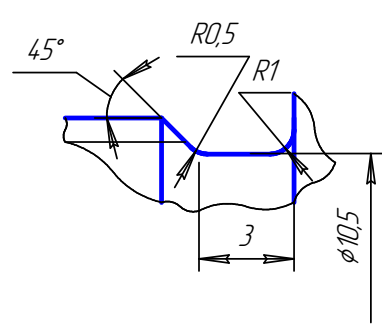
ИГ.РГР05.17.00.01

Перв. примен.

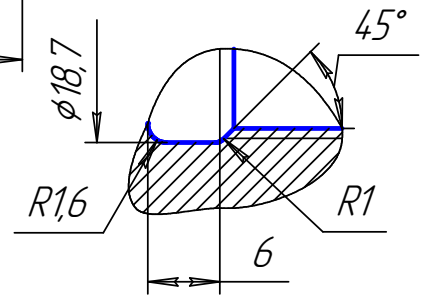
Справ. №



A (Увеличено)



B (Увеличено)



- 1\* Размеры для справок
2. Неуказанные радиусы скругления  $R0.5 \dots 1$

Подп. и дата

Взам. инв. №

Инв. №

Подп. и дата

Инв. № подл.

Изм.	Лист	№ док-м.	Подп.	Дата
Разраб.		Иванов М.С.		
Пров.		Петров П.П.		
Т.контр.				
Н.контр.		Козлов В.Б.		
Утв.				

ИГ.РГР05.17.00.01

Корпус

Сплав

Лит.	Масса	Масштаб
У		2:1
Лист	Листов	1
МГТУ ГА М1-1		

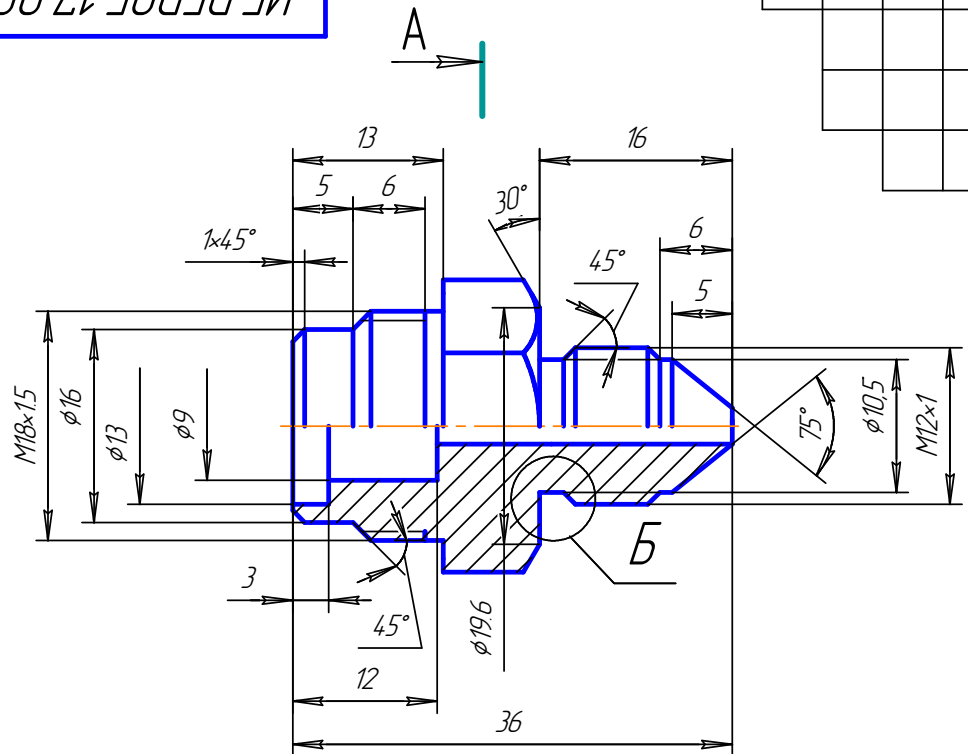
Копировал

Формат А4

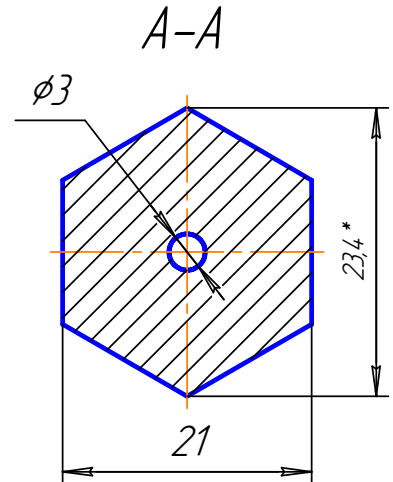
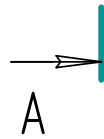
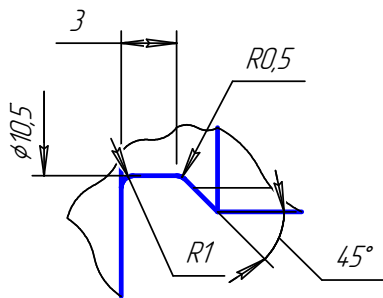
ИГ.РГР05.17.00.02

Перв. примен.

Справ. №



Б(Увеличено)



\* Размеры для справок

Подп. и дата

Взам. инв. №

Подп. и дата

Изм. №

Изм. №

Изм.	Лист	№ док-м.	Подп.	Дата
Разраб.		Иванов М.С.		
Пров.		Петров П.П.		
Т.контр.				
Н.контр.				
Утв.		Козлов В.В.		

ИГ.РГР05.17.00.02

Штуцер

Сплав

Лит.	Масса	Масштаб
У		2:1
Лист	Листов	1

МГТУ ГА М1-1

Копировал

Формат А4

ИГ.РГР05.17.00.03

Перв. примен.

Справ. №

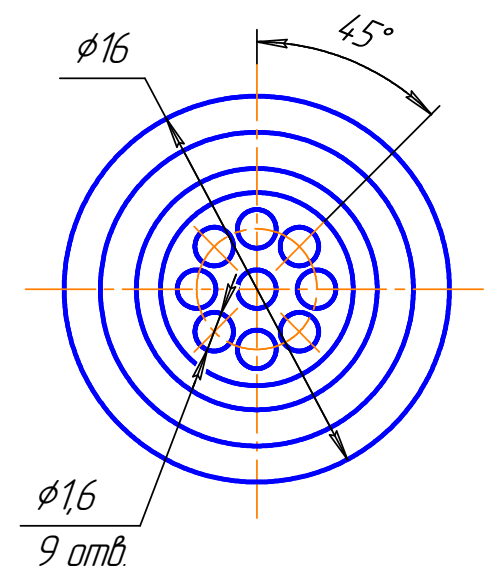
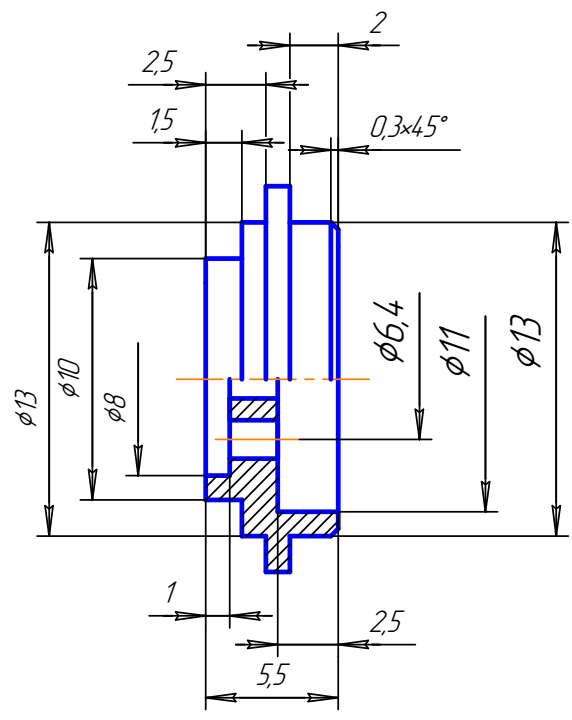
Подп. и дата

Взам. инв. №

Инв. № дудл.

Подп. и дата

Инв. № подл.



Изм.	Лист	№ докум.	Подп.	Дата
Разраб.		Иванов М.С.		08.08.02
Пров.		Пачкоря О.Н.		08.08.02
Т.контр.				
И.контр.				
Утв.				

ИГ.РГР05.17.00.03

Седло

Л60 ГОСТ 15527-70

Лист	Масса	Масштаб
4		4:1
Лист	Листов	1

МГТУ ГА

Копировал

Формат А4