

ИГ. РГР 02 31.00

Перв. примен.

Стр. №

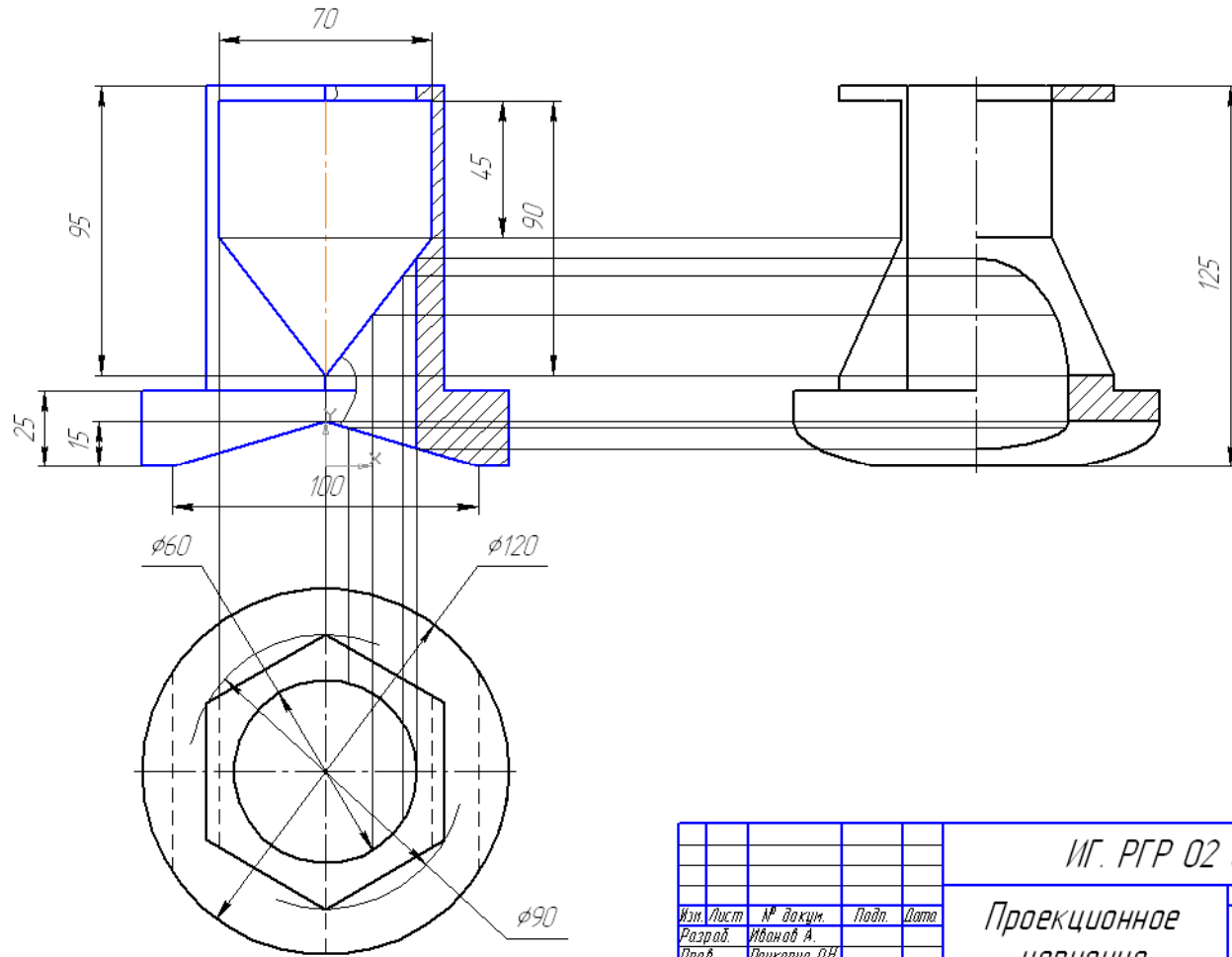
Подп. и дата

Инд. №

Изм. №

Подп. и дата

Инд. №



				ИГ. РГР 02 31.00			
Изм.	Лист	№ докум.	Подп.	Дата	Лист	Масса	Масштаб
							1:1
Проекционное черчение					Лист	Листов	1
И. контр.							
Утв.							

Копировал

Формат А3