

ПРИМЕРЫ ЗАДАНИЙ В ТЕСТОВОЙ ФОРМЕ ПО ДИСЦИПЛИНЕ

“Параметрическая диагностика АД”

(см. также основной список вопросов по дисциплине (не в тестовой форме!))

- 1) Методы параметрической диагностики позволяют оценить состояние ГТД с локализацией неисправности до детали
 1. да
 2. нет
- 2) Диагностическое заключение, по которому исправный двигатель признается неисправным есть ошибка
 1. 1 рода
 2. 2 рода
- 3) Диагностирование с делением состояний на исправное и неисправное соответствует глубине диагностирования
 1. 1
 2. 2
 3. 4
- 4) Эффективность диагностики это:
 1. степень объективности принятия решения о состоянии объекта диагностики при условии минимума приведенных потерь
 2. результат процесса исследования объекта диагностирования с позиции оценки его состояния
 3. определенное физическое или математическое толкование принципа формирования алгоритма диагностирования технической системы
- 5) Система технического диагностирования это
 1. совокупность средств и объекта диагностирования
 2. совокупность устройств и предписаний для проведения диагностирования
- 6) Признаки состояния это:
 1. множество, образованное совокупностью параметров состояния
 2. величины, функционально или вероятностно связанные с параметрами состояния
 3. множество, образованное совокупностью признаков состояния
- 7) Диагностическая модель ГТД это
 1. совокупность констант и состояний, однозначно связывающих вектор параметров с варьируемыми параметрами (параметрами состояний), внешними и начальными условиями
 2. математическое описание взаимосвязи между параметрами, характеризующими состояние двигателя или его отдельных элементов с признаками этого состояния
 3. модель, соответствующая расчетным данным ГТД
- 8) Класс состояний это
 1. разделение множества состояний на классы состояний
 2. характеристика изделия, отображающая физическую величину
 3. совокупность состояний, объединенная по одному или нескольким признакам
- 9) Определение значений параметров, входящих в математическую модель, по результатам измерений, содержащих случайные ошибки, из условия наилучшего совпадения результатов расчета и измерений есть
 1. идентификация модели
 2. оценка эффективности диагностирования
- 10) Метод технического диагностирования есть
 1. определенное физическое или математическое толкование принципа формирования алгоритма диагностирования технической системы
 2. сформированное в виде алгоритма правило отнесения состояния объекта диагностики к определенной категории

- 11) Система регистрации и контроля параметров двигателей типа Д-30КУ(КП), НК-8-2, Аи-25
1. автоматическая
 2. автоматизированная
- 12) Система регистрации и контроля параметров двигателей типа ПС-90
1. автоматическая
 2. автоматизированная
- 13) Возможно ли сравнение значений параметров, полученных в различных условиях эксплуатации без приведения их к САУ
1. да
 2. нет
- 14) Метод планирования, в котором половина данных используется для построения модели и половина для ее проверки носит название
1. ДУПЛЕКС
 2. БУТСТРЕП
- 15) При расчете асимметрии используется
1. центральный момент второго порядка
 2. центральный момент третьего порядка
 3. центральный момент четвертого порядка
- 16) При расчете эксцесса используется
1. центральный момент второго порядка
 2. центральный момент третьего порядка
 3. центральный момент четвертого порядка
- 17) Для равномерного распределения справедливо
1. $E_x = -1.2$
 2. $E_x = 3$
 3. $E_x = -3$
- 18) Фильтром низких частот называют процедуру вычисления
1. скользящего среднего
 2. аппроксимации
 3. отбрасывания “выделяющихся” значений

19) С использованием выражения

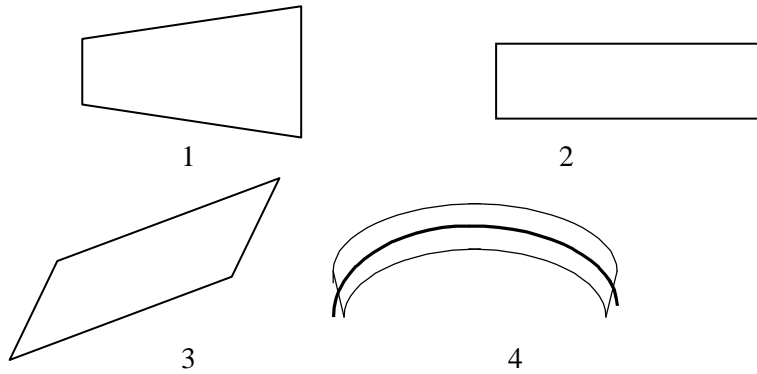
$$\frac{\sum_{i=1}^N X_i \cdot Y_i - \left(\sum_{i=1}^N X_i \cdot \sum_{i=1}^N Y_i \right) / N}{\sqrt{\sum_{i=1}^N X_i^2 - \left(\sum_{i=1}^N X_i \right)^2 / N} \cdot \sqrt{\sum_{i=1}^N Y_i^2 - \left(\sum_{i=1}^N Y_i \right)^2 / N}}$$

определяется:

1. угловой коэффициент линейной регрессионной модели
 2. коэффициент смещения линейной регрессионной модели
 3. коэффициент парной корреляции
 4. ничего из перечисленного выше
- 20) Регрессия признается значимой, если
1. $F_{\text{расчетное}} \geq F_{\text{табличное}}(p-1, N-p, \alpha)$
 2. $F_{\text{расчетное}} \leq F_{\text{табличное}}(p-1, N-p, \alpha)$

21) С использованием выражения $\frac{s}{\sqrt{\sum_{i=1}^N (X_i - \bar{X})^2}}$ определяется:

1. оценка стандартной ошибки коэффициента В модели вида $y = A + Bx$
 2. оценка стандартной ошибки коэффициента А модели вида $y = A + Bx$
- 22) Регрессионная модель адекватна в случае поля остатков



(выберите)

23) Серийная корреляция первого порядка в выборке диагностического параметра должна быть

1. значима
2. незначима

24) Выражение $\frac{\sum_{i=2}^N (d_i - d_{i-1})^2}{\sum_{i=1}^N d_i^2}$, где d_i и d_{i-1} - отклонения от тренда используется в

1. критерии Дарбина-Уотсона
2. составном критерии для проверки гипотезы о нормальном законе распределения значений малых выборок
3. χ^2 - критерии (Пирсона)

25) При построении многофакторных регрессионных моделей следует стремиться к

1. достижению мультиколлинеарности
2. устранению мультиколлинеарности

26) Матрица парных коэффициентов корреляции – симметричная

1. да
2. нет

27) Дополнение регрессионной модели членом по наработке всегда приводит к повышению ее адекватности

1. да
2. нет

28) Граф, определяемый множеством вершин (узлов), может быть

1. описан в терминах теории множеств перечислением этих вершин
2. характеристикой соответствия между вершинами
3. необходимо выполнить 1 и 2

29) В иерархии типа “дерево” каждый объект, за исключением корня, подчинен

1. только одному объекту из структуры
2. двум объектам из структуры
3. трем и более объектам из структуры

30) При параметрическом диагностировании АД

1. достаточно ограничиться индивидуальными моделями параметров
2. необходимо исследовать совокупность моделей

31) Границы контрольных допусков по отношению к профилактическим допускам могут быть

1. внешними
2. внутренними

32) Методики диагностирования ТРДД типа Д-30КУ(КП) серии “ПМ” предполагают исследование связей между диагностическими параметрами

1. да

2. нет

33) Методики диагностирования ТРДД типа Д-30КУ(КП) серии “ПМ” используют поиск оптимальной длины ряда наблюдений (периода наработки) для построения регрессионных моделей

1. да

2. нет

34) Температура масла на выходе из опор измеряется у двигателя

1. Д-30КУ(КП)

2. НК-86

3. НК-8-2

4. ПС-90

5. у всех перечисленных выше

35) Применение упругодемпферных опор диагностическую ценность параметров группы вибрации

1. снижает

2. повышает

36) Датчики типа МВ-25Б-В входят в комплект аппаратуры, измеряющей

1. виброскорость

2. виброускорение

37) Датчики типа ДТЭ входят в комплект аппаратуры, измеряющей

1. обороты ротора

2. температуру газов за турбиной

3. температуру масла на входе в двигатель

и т.п.