

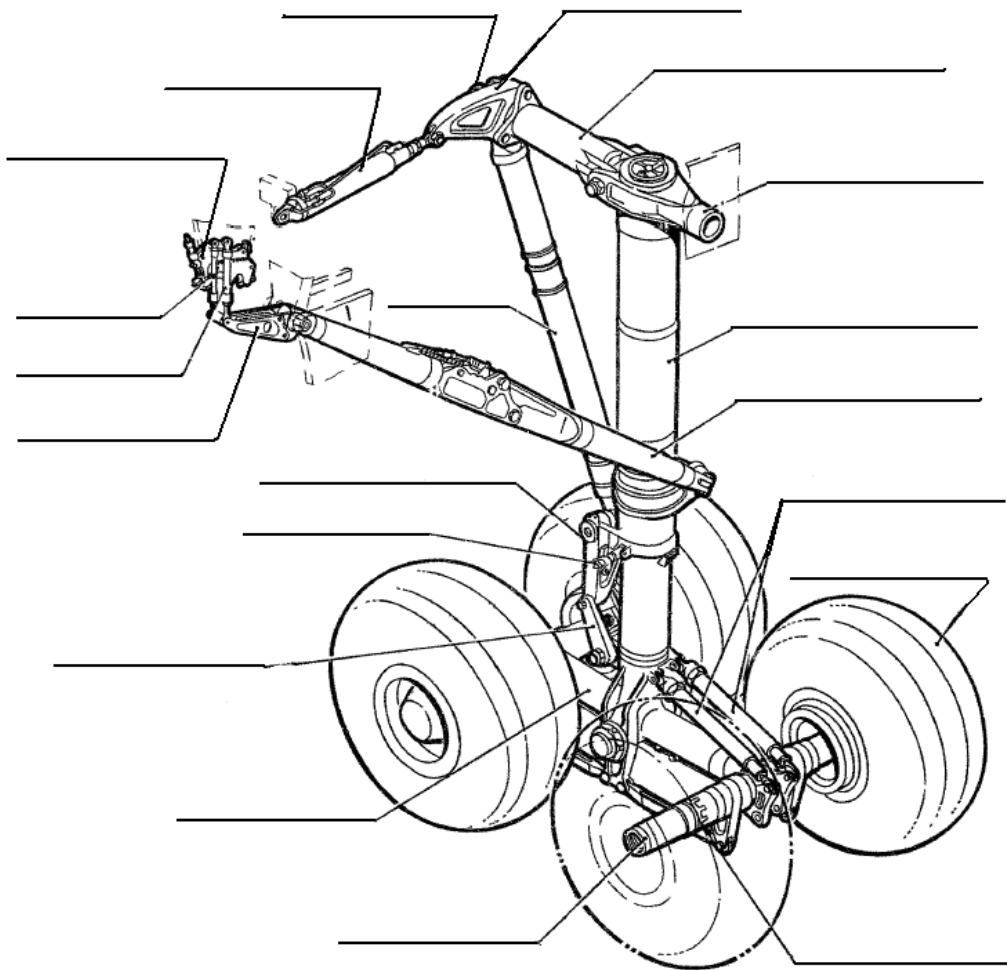
Лабораторная работа №1

«Оценка технического состояния элементов конструкции шасси самолета Ил-86»

1. Цель работы: 1.1. Закрепление теоретических знаний по теме «Технологические основы технического обслуживания шасси» дисциплины «Технологические процессы технического обслуживания ЛА и АД»;

1.2. Приобретение практических навыков по контролю технического состояния элементов конструкции шасси самолета Ил-86.

Бригада № ____.



Элементы конструкции _____ ноги шасси самолета Ил-86.

2. Результаты оценки технического состояния элементов конструкции шасси, выявленные при их дефектации в соответствии с рассмотренными Технологическими картами, занесем в табл. 1.

Элемент конструкции шасси	Фактическое техническое состояние элемента конструкции шасси
Амортизатор	
Раскос	
Траверса	
Механизм уборки-выпуска	
Замки выпущенного и убранного положения	
Демпферы	
Колесо КТ171: - барабан; - пневматик; - дисковый тормоз.	
Агрегаты тормозной системы	

3. Результаты оценки величины зарядки амортизатора ноги шасси: _____

4. Результаты замера давления в авиашинах: _____

Выводы: _____

Работу выполнил:
студент группы М 5-__

Проверил:

(Фамилия И.О.)

(должность, Фамилия И.О.)

(Подпись)

(Подпись)

«__» _____ 20__ г.

«__» _____ 20__ г.