

ДВИГАТЕЛЬ ТА-6А

ДВИГАТЕЛЬ - ОПИСАНИЕ И РАБОТА

1. ОБЩИЕ СВЕДЕНИЯ

2. ОПИСАНИЕ

2.1. Конструкция

Вид спереди

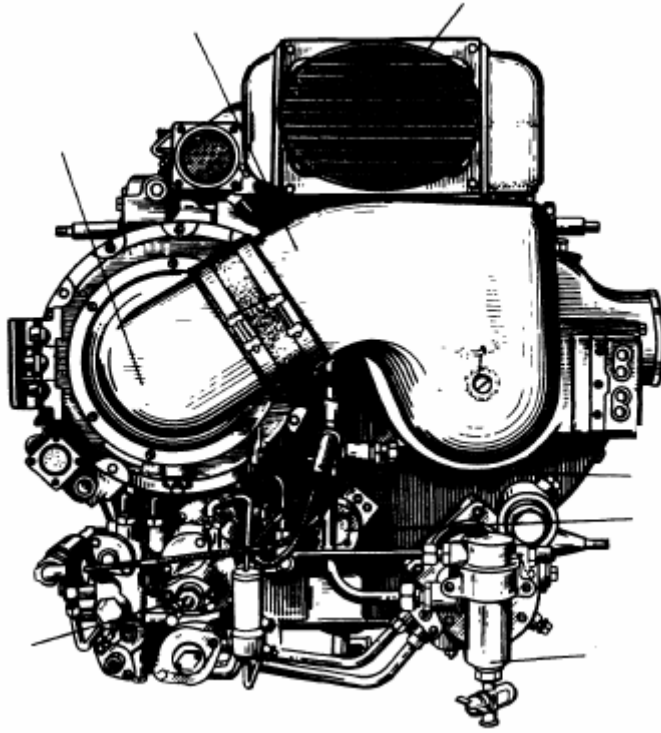


Рис. 1

Вид слева

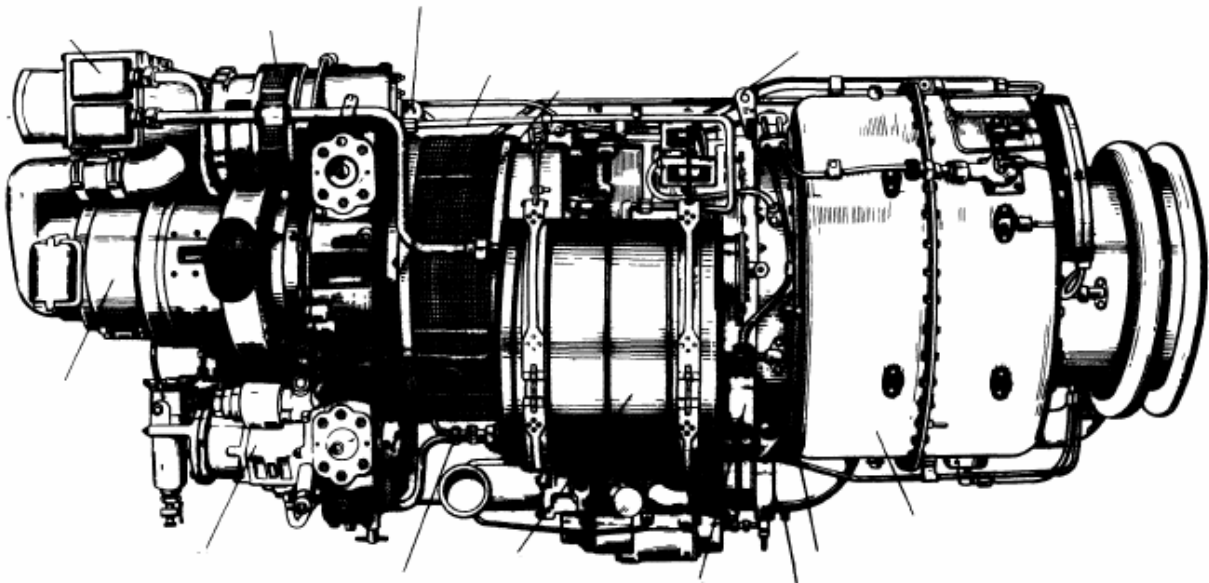


Рис. 2

вид справа

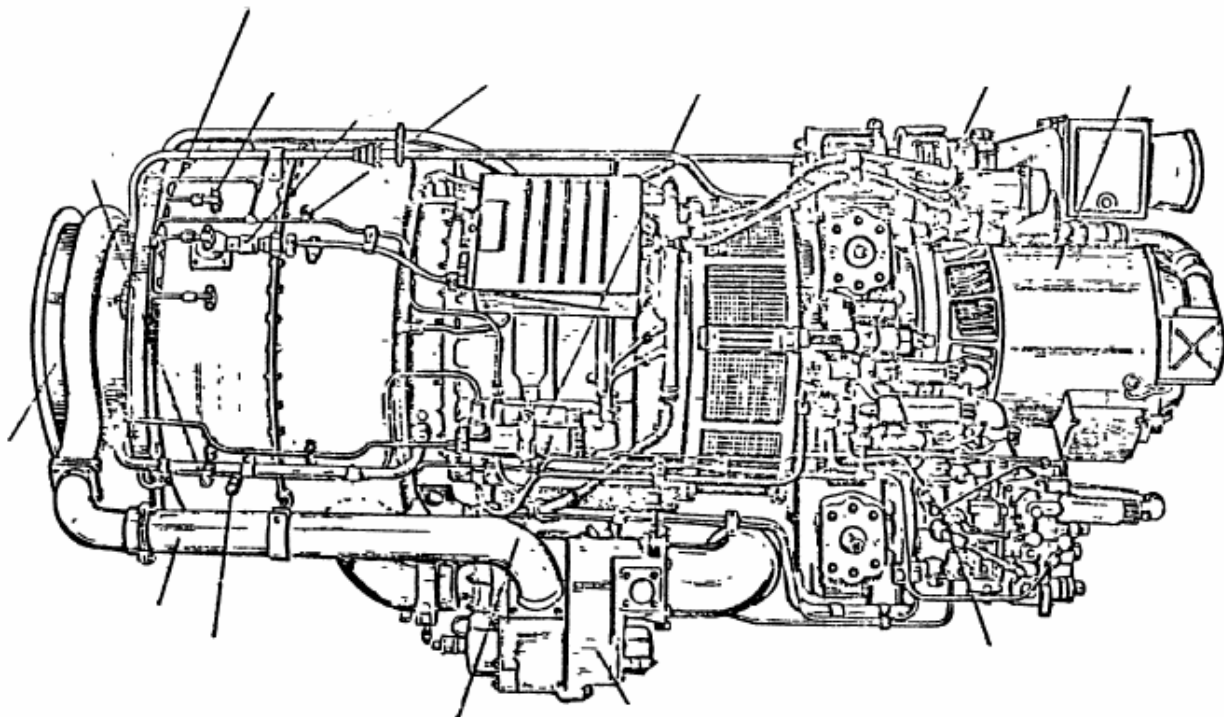


Рис. 3

вид сверху

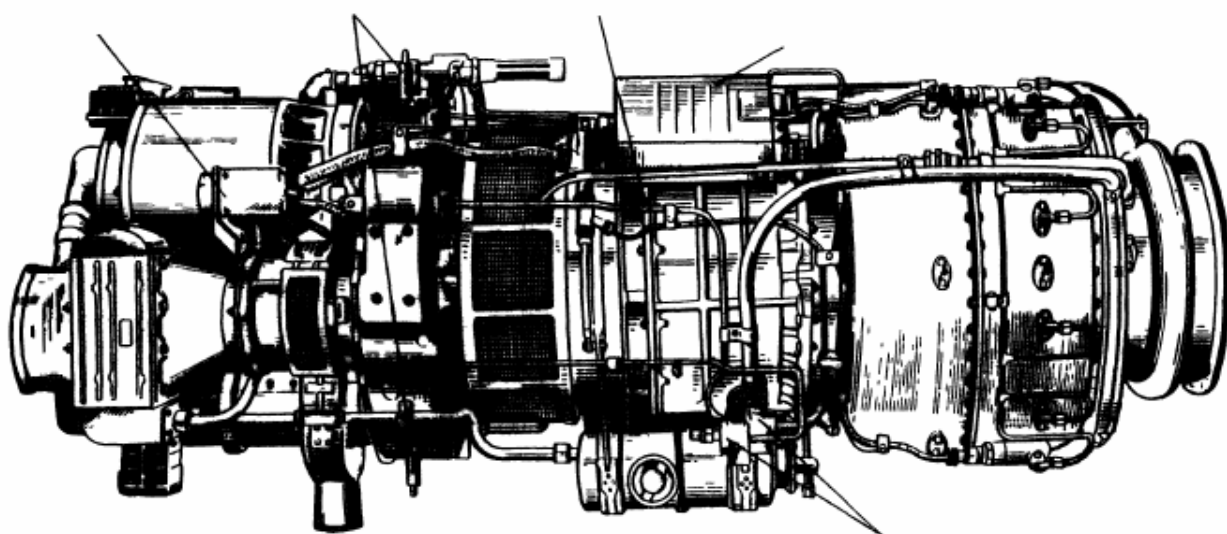


Рис. 4

Вид снизу

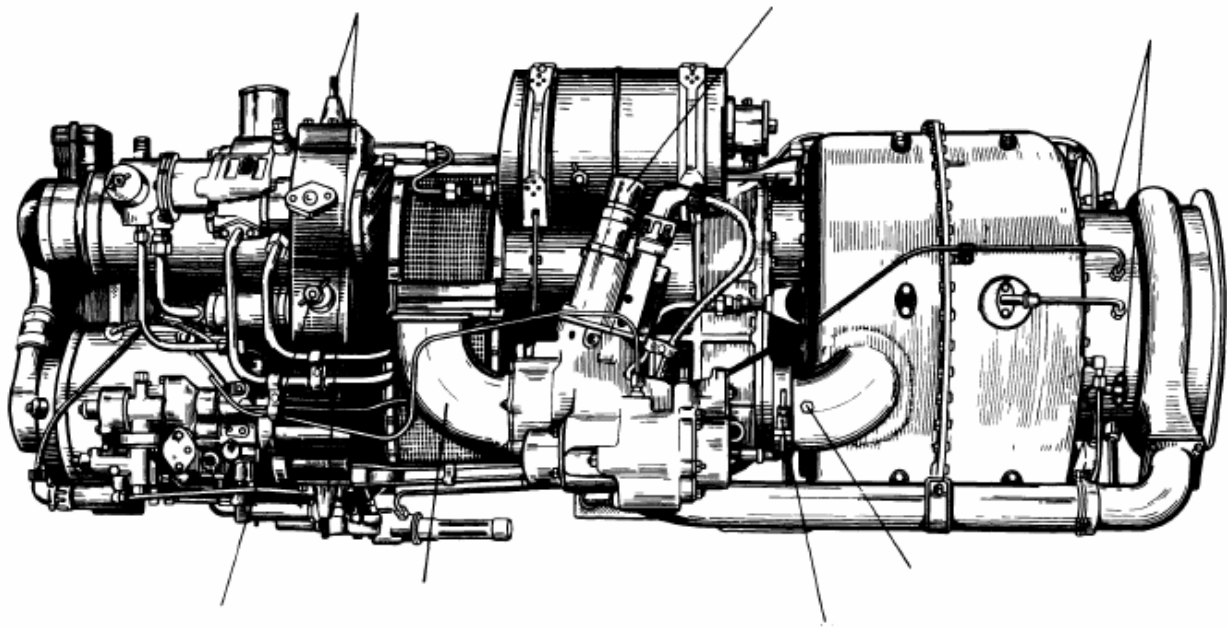


Рис. 5

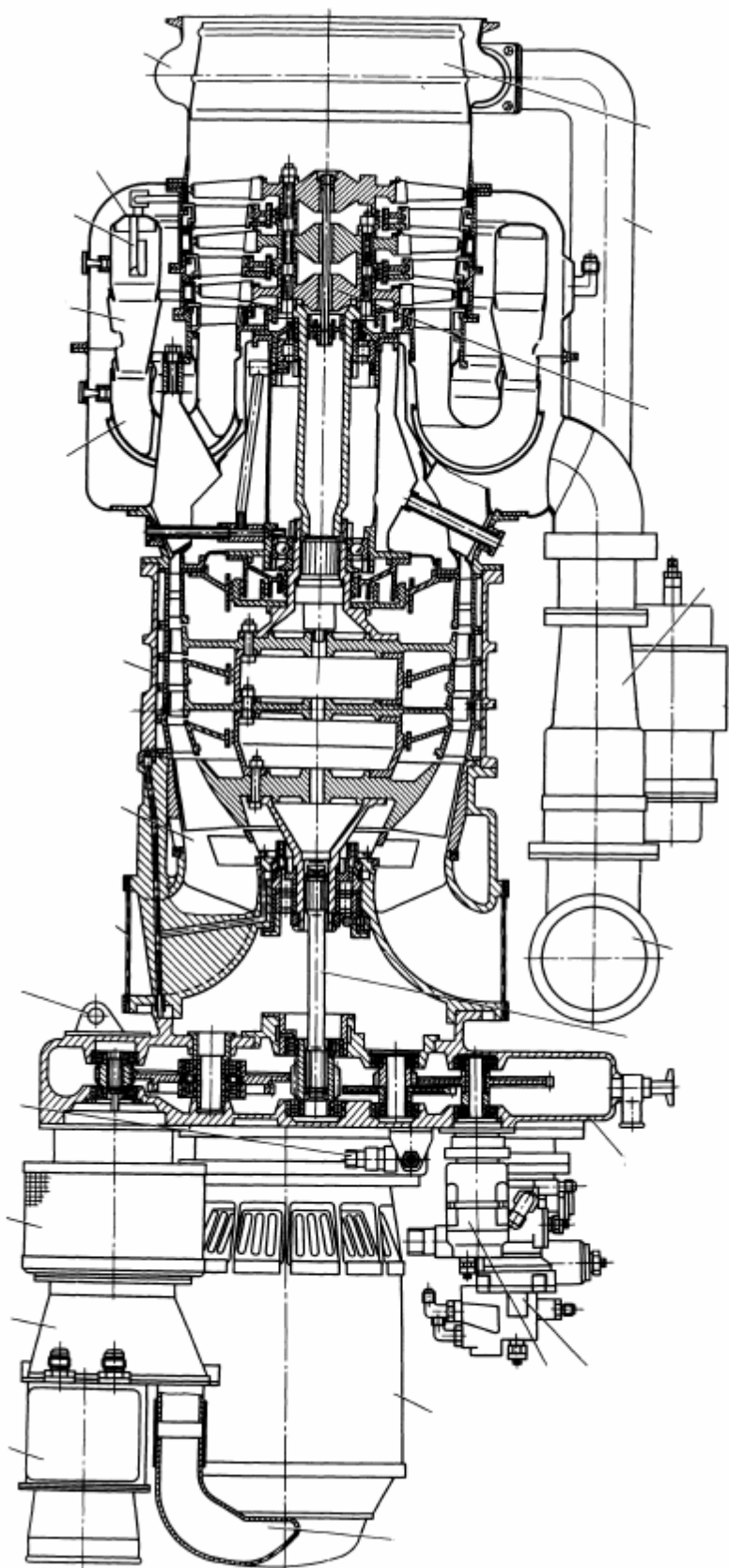


Рис. 6

2.2 Общая характеристика регламента ТО двигателя (формы, периодичность, особенности)

3 Компрессор

3.1 Краткая характеристика узла

3.2 Характеристика работ по ТО

3.3 Типичные неисправности. Обнаружение. Устранение

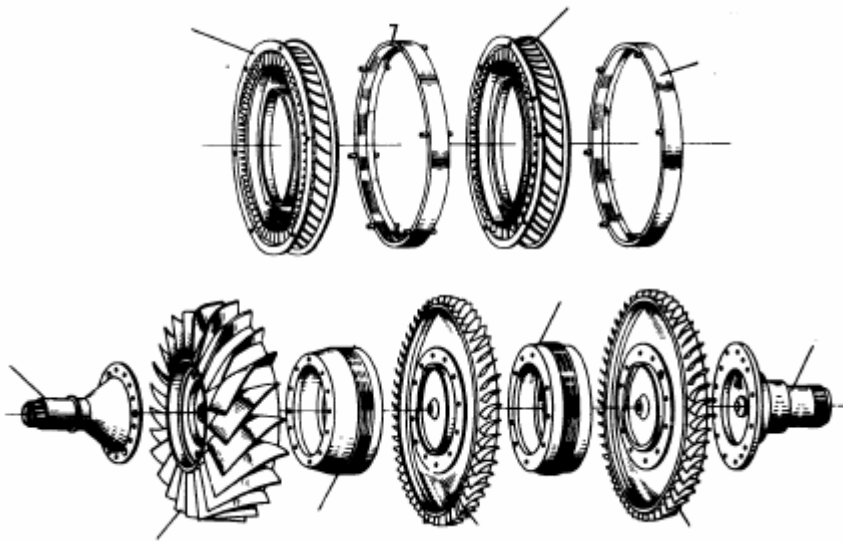


Рис. 7

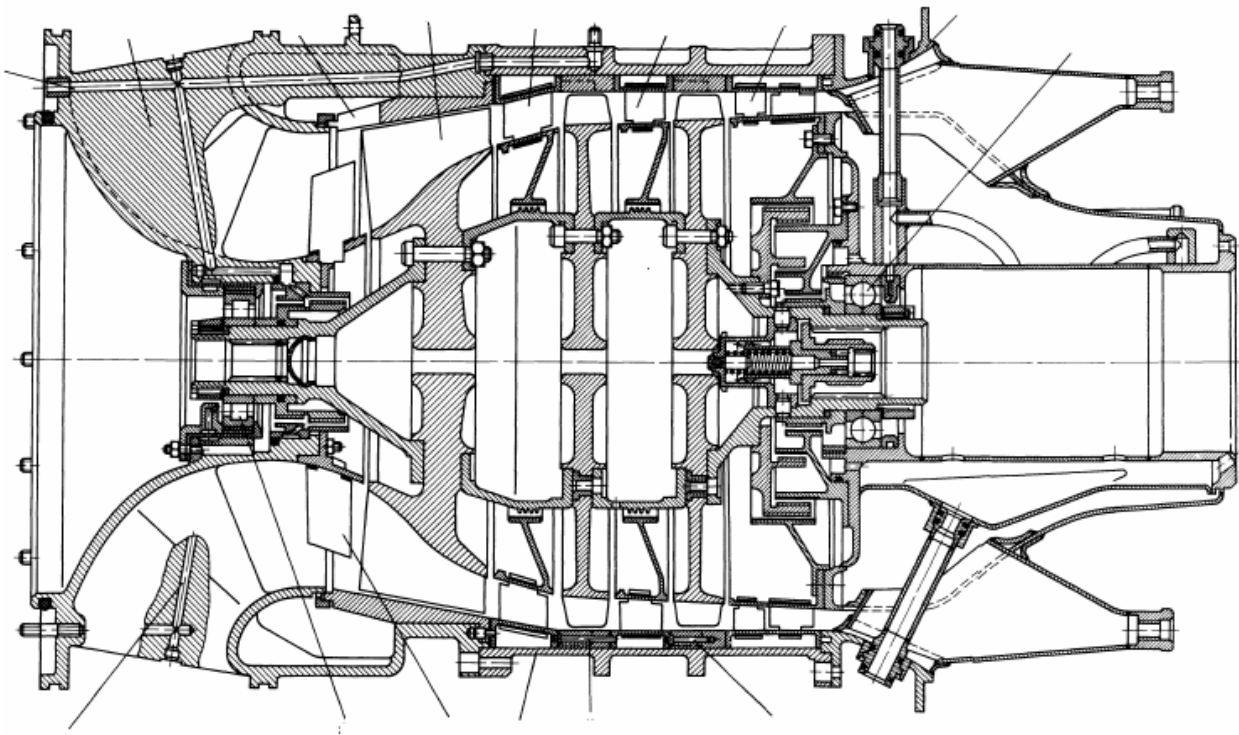


Рис. 8

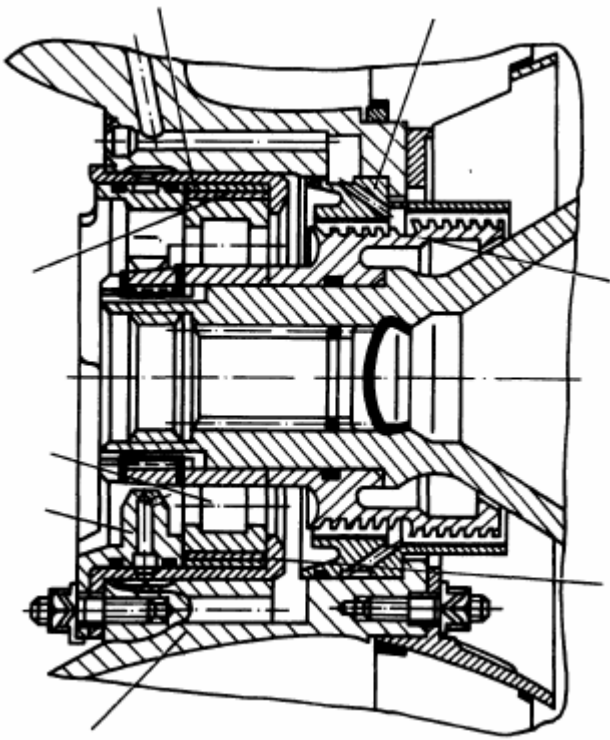


Рис. 9

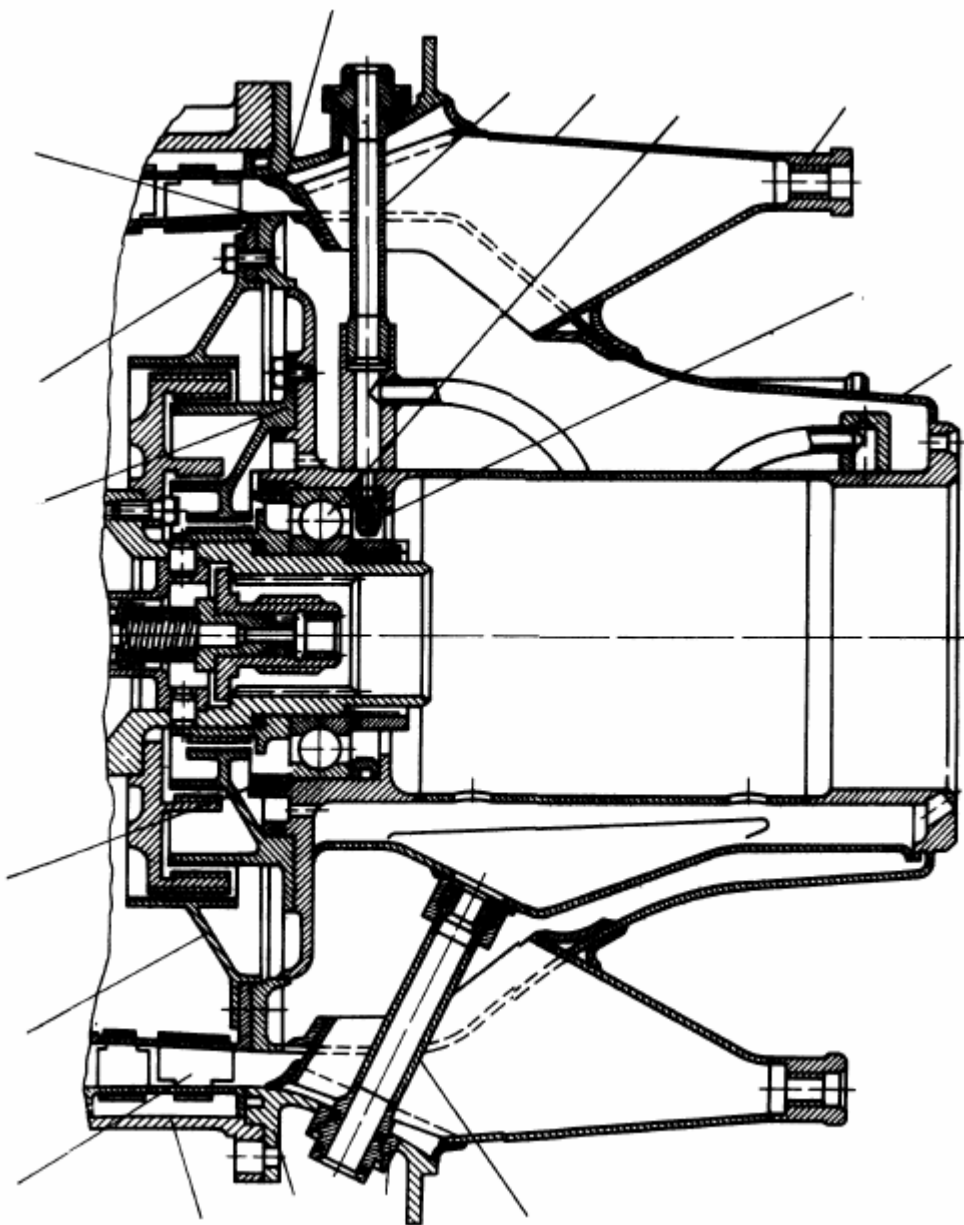


Рис. 10

4 Камера сгорания

4.1 Краткая характеристика узла

4.2 Характеристика работ по ТО

4.3 Типичные неисправности. Обнаружение. Устранение

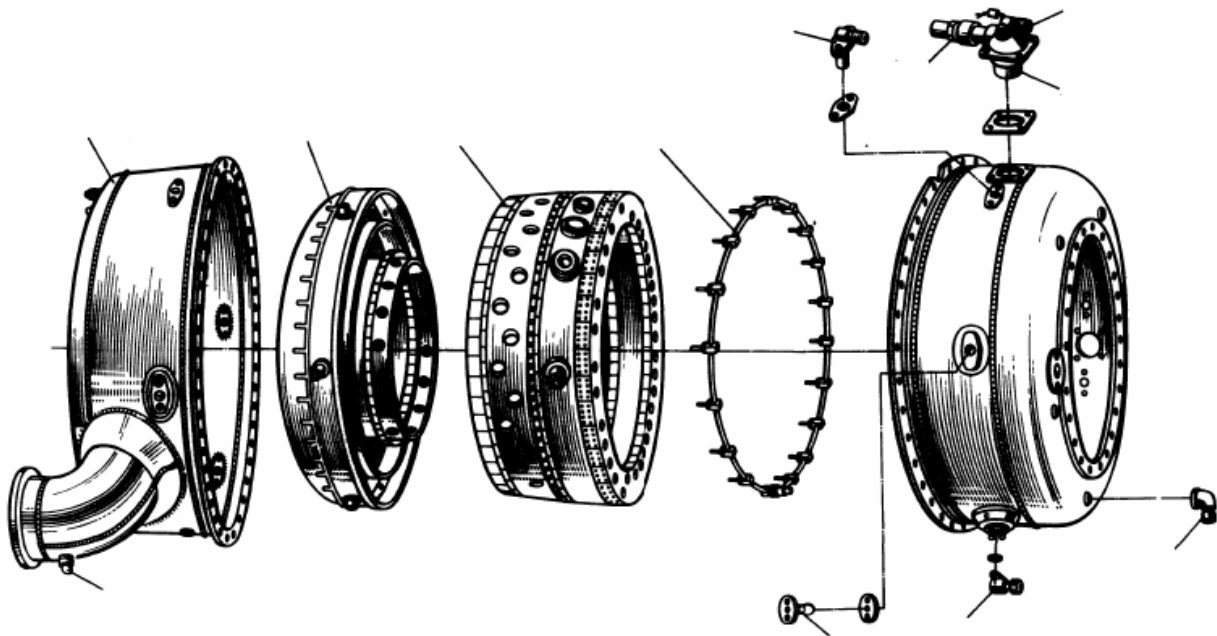
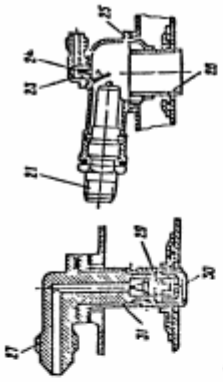


Рис. 11

Б-Б попернуто



В-В попернуто

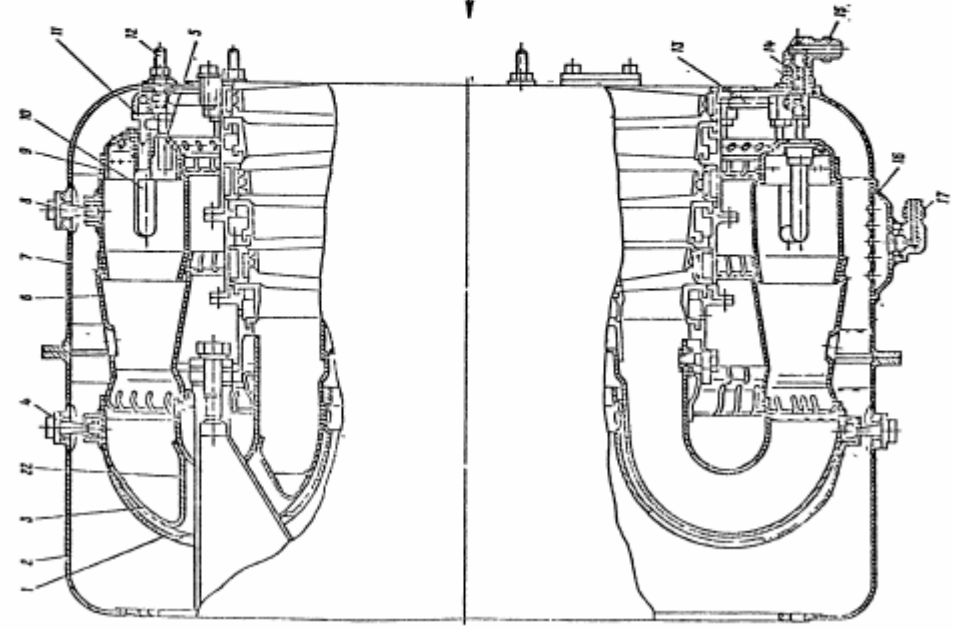
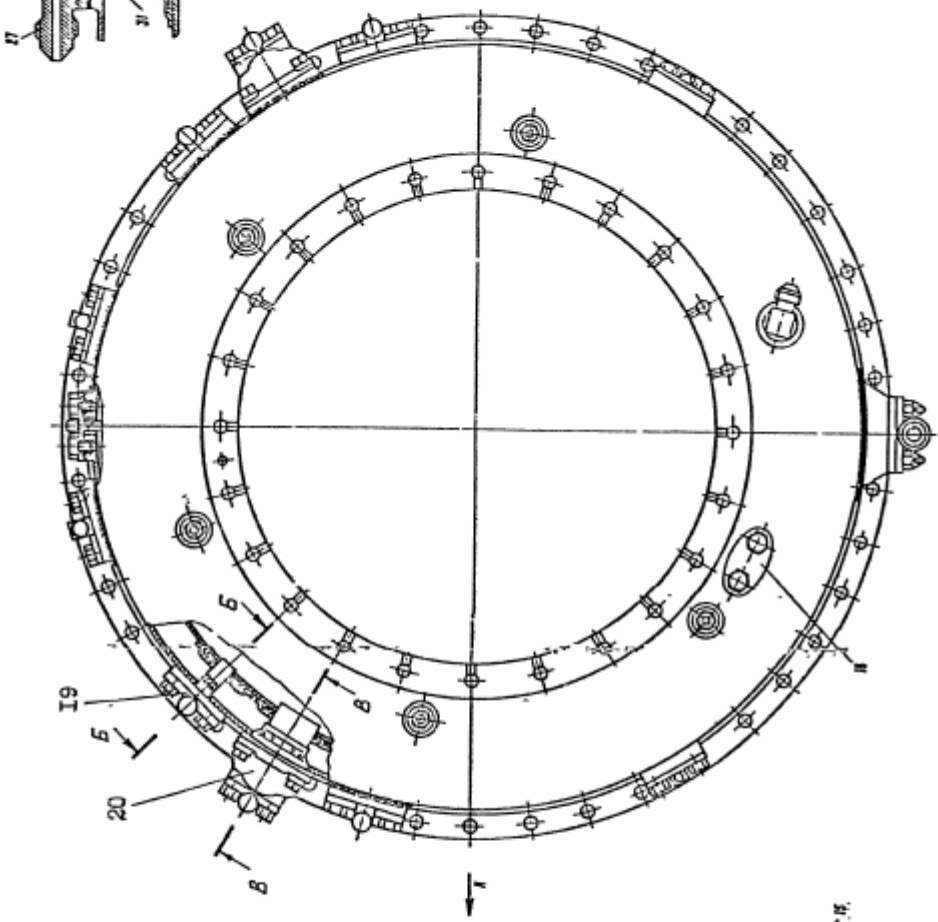


Рис. 12

5 ТУРБИНА

5.1 Краткая характеристика узла

5.2 Характеристика работ по ТО

5.3 Типичные неисправности. Обнаружение. Устранение

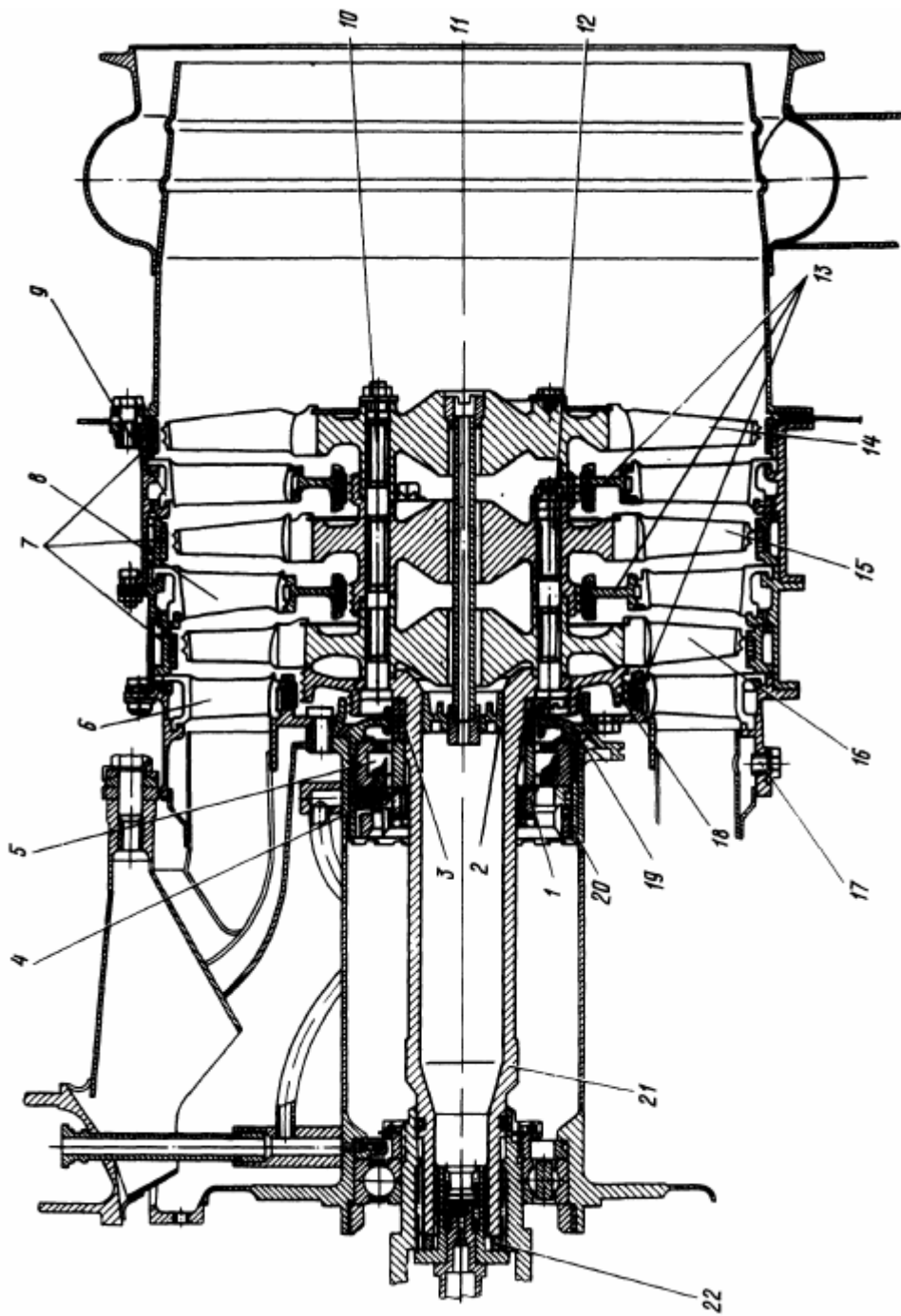


Рис. 13

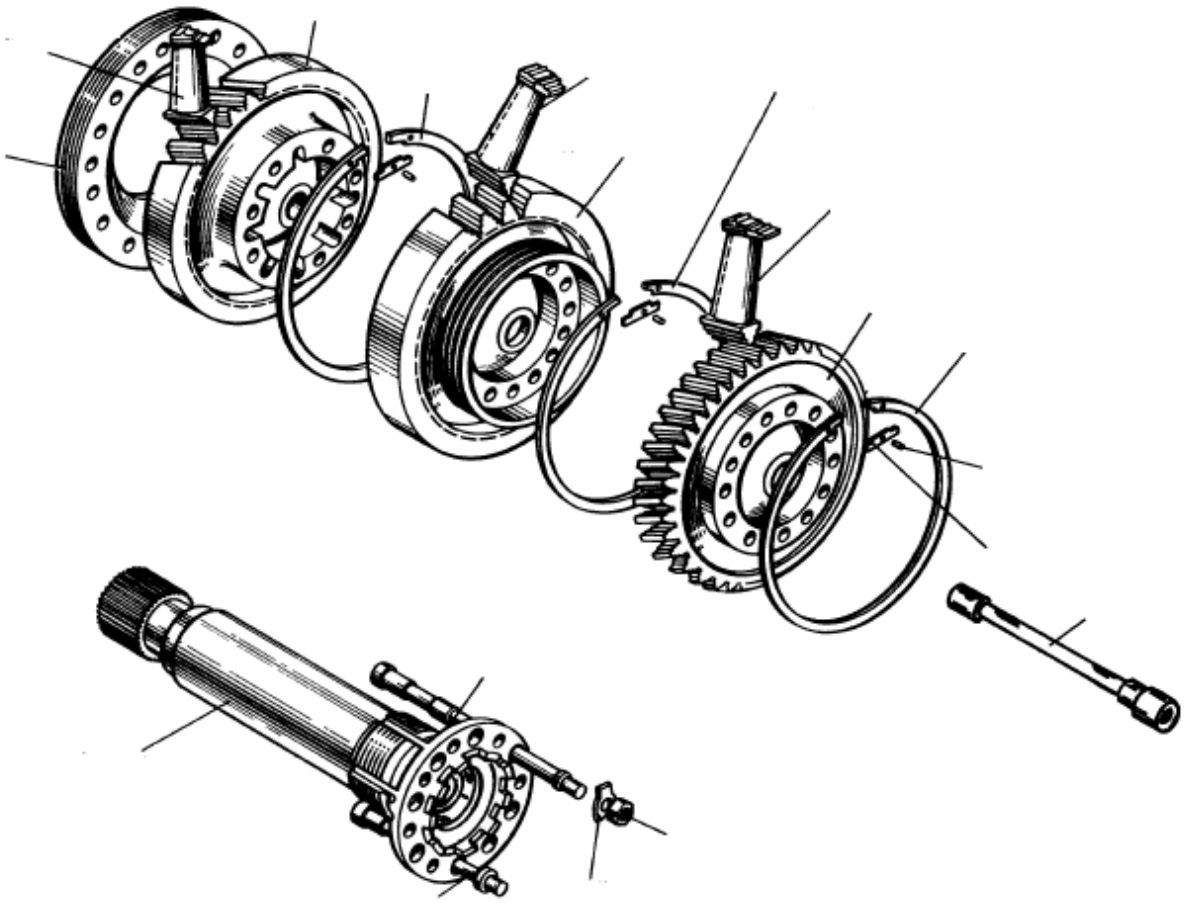


Рис. 14

6 ТОПЛИВНАЯ СИСТЕМА

6.1 Краткая характеристика системы

6.2 Характеристика по ТО

6.3 Характерные неисправности. Способы обнаружения и их устранение

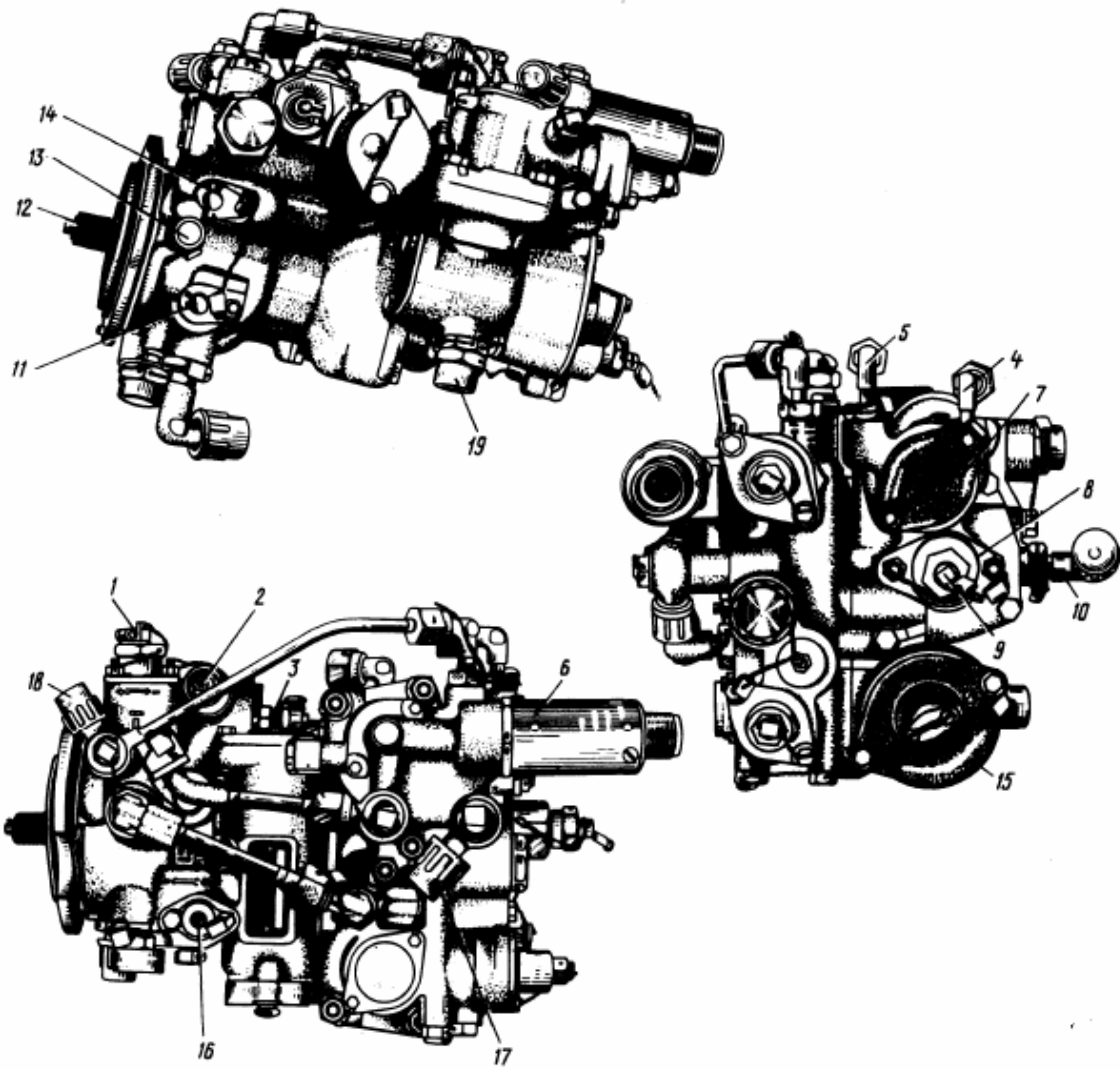


Рис. 15

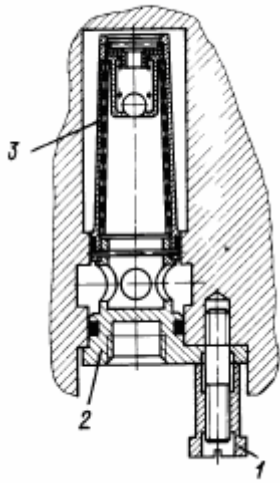


Рис.16

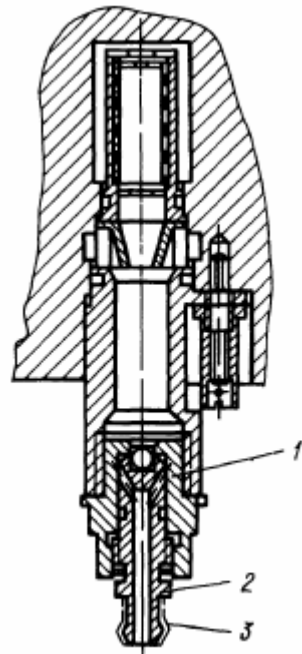


Рис.17

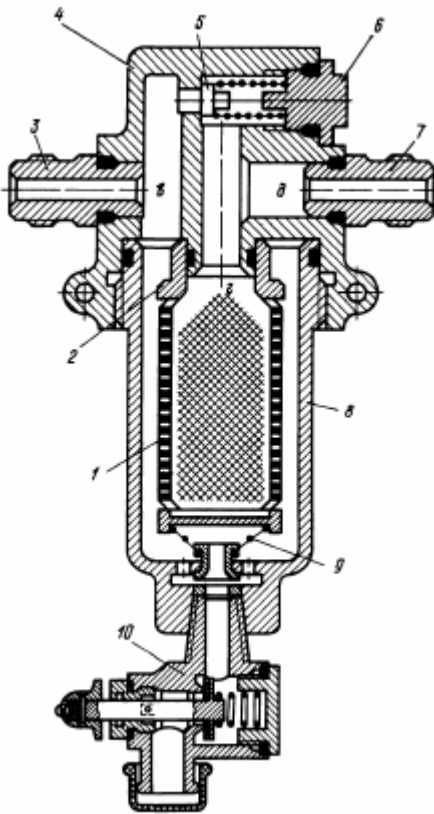


Рис. 18

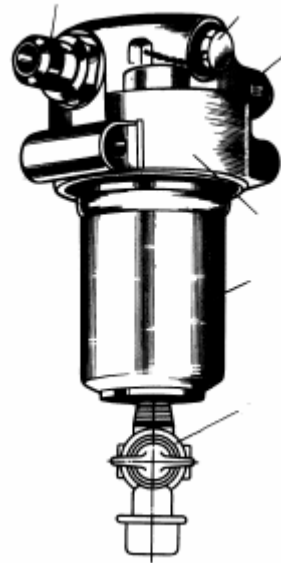


Рис. 19

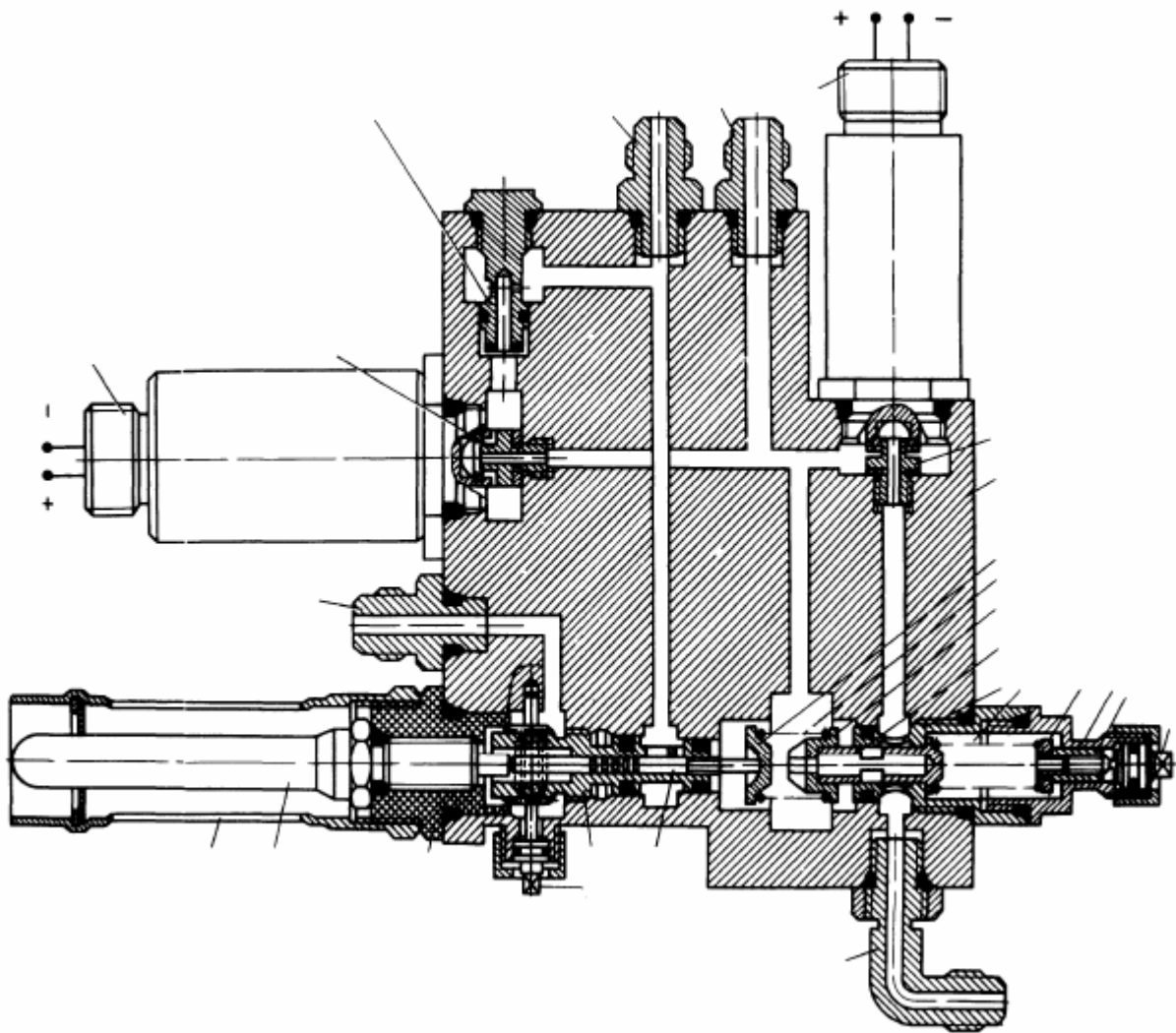


Рис. 21

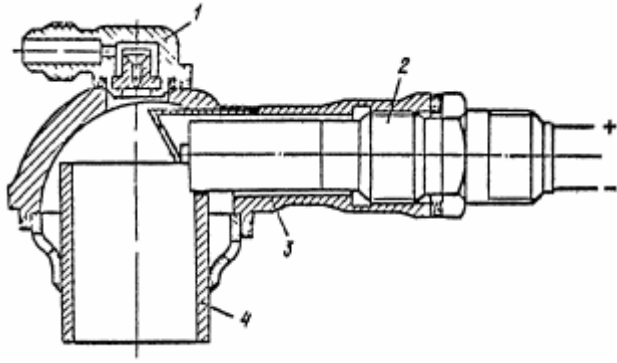


Рис. 22

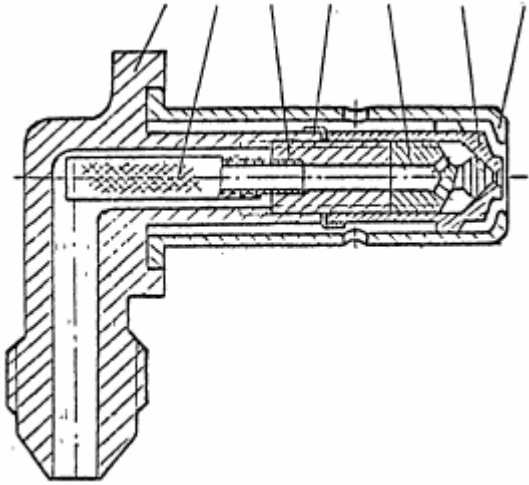


Рис.23

7 СИСТЕМА ЗАПУСКА И ЗАЖИГАНИЯ

7.1 Общие сведения

7.2 Описание

7.3 Работа

8 СИСТЕМА РАСКРУТКИ

8.1 Общие сведения

8.2 Описание

8.3 Работа

9 СИСТЕМА ЗАЖИГАНИЯ

9.1 Общие сведения

9.2 Описание

9.3 Работа

10 ВОЗДУШНАЯ СИСТЕМА

10.1 Общие сведения

10.2 Описание

10.3 Работа

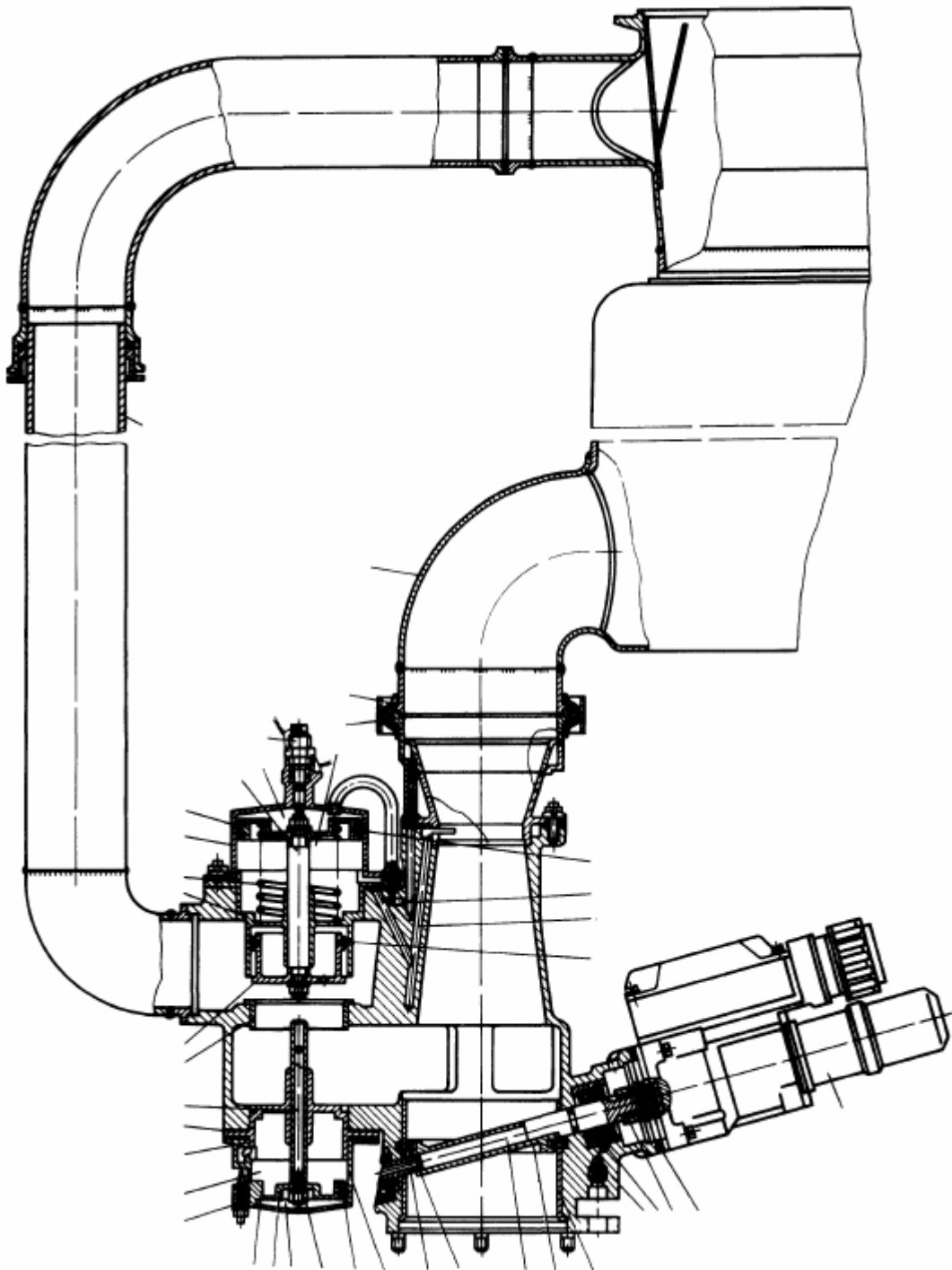


Рис. 24

11 СИСТЕМА РЕГУЛИРОВАНИЯ ПЕРЕПУСКА И ОТБОРА ВОЗДУХА

11.1 Описание

11.2 Работа

12 СИСТЕМА ОХЛАЖДЕНИЯ

12.1 Описание

12.2 Работа

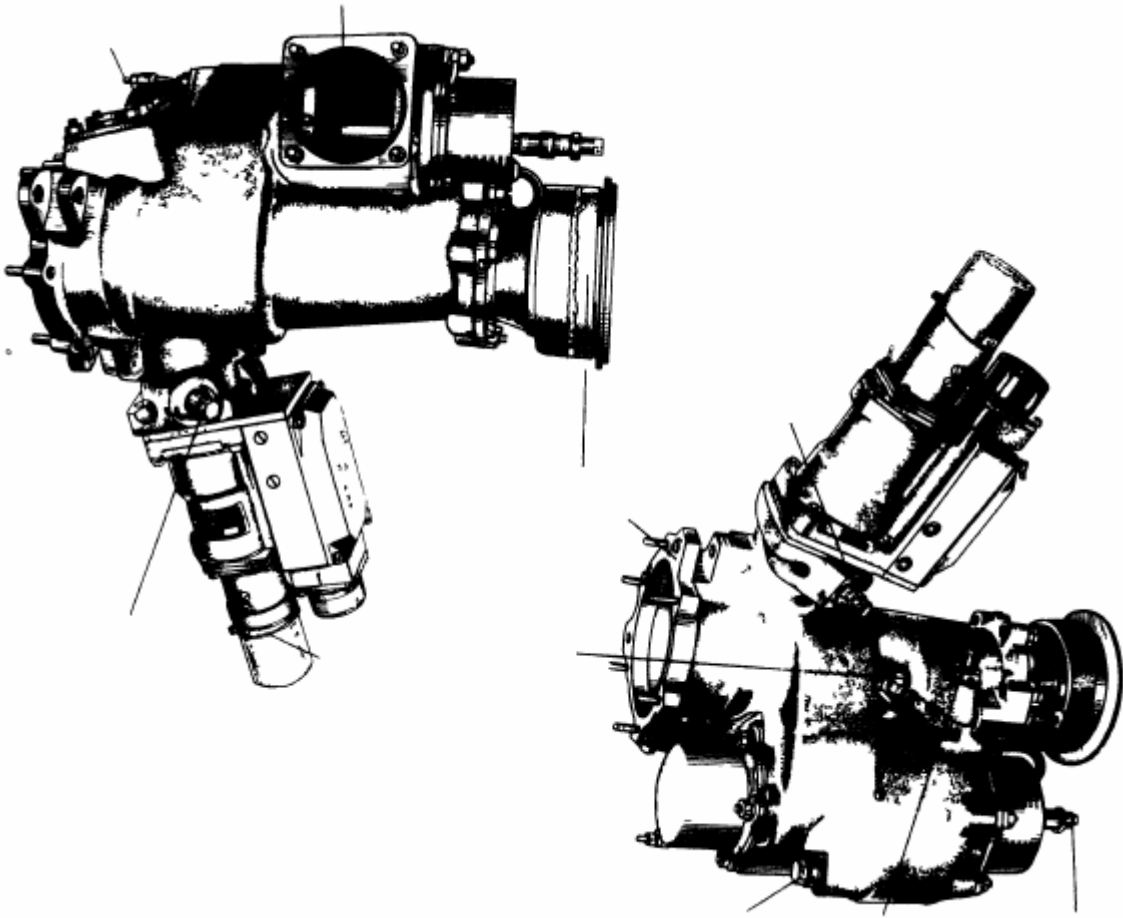


Рис. 25

13 МАСЛЯНАЯ СИСТЕМА

13.1 Описание

13.2 Работа

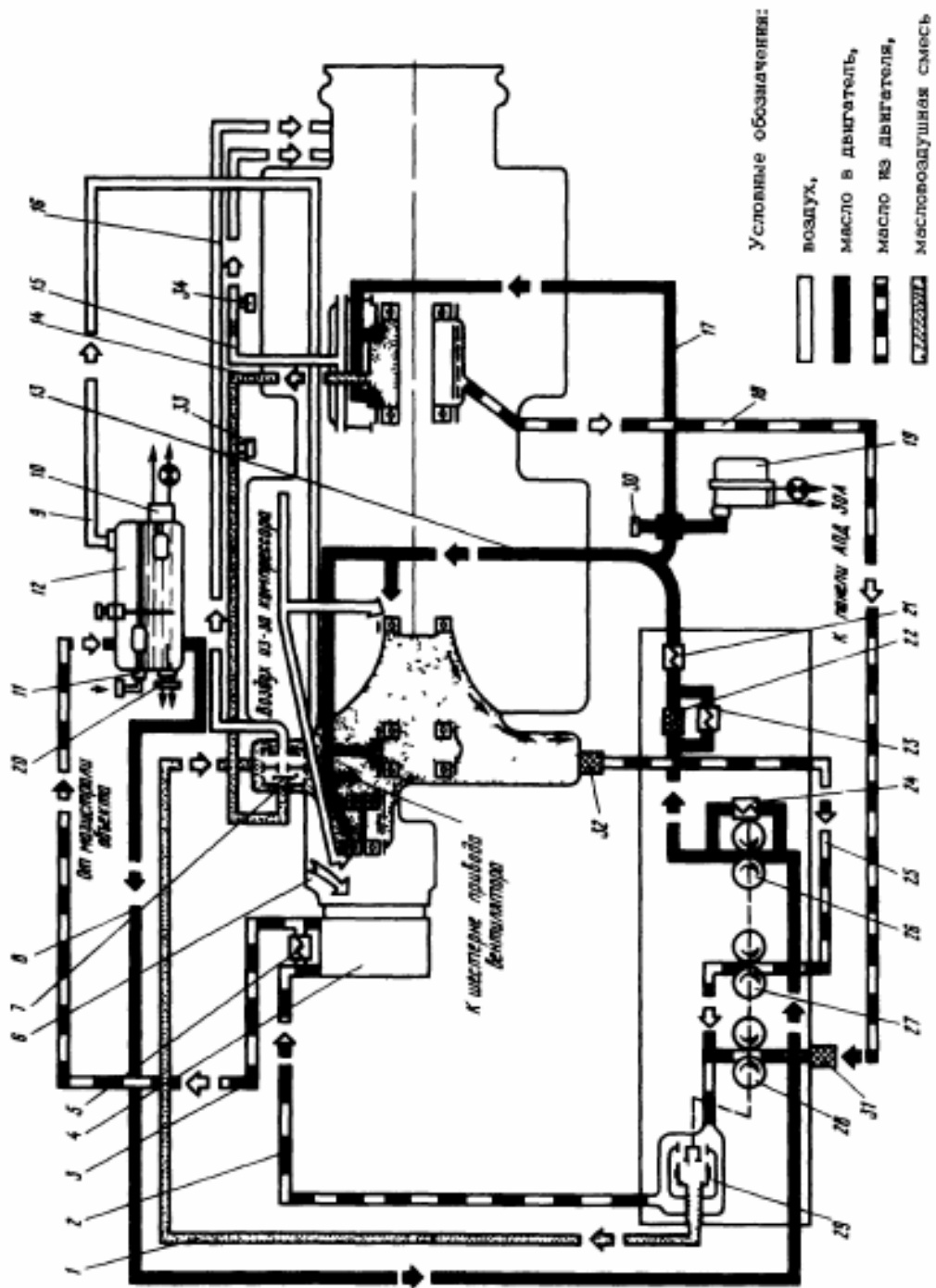


Рис.26

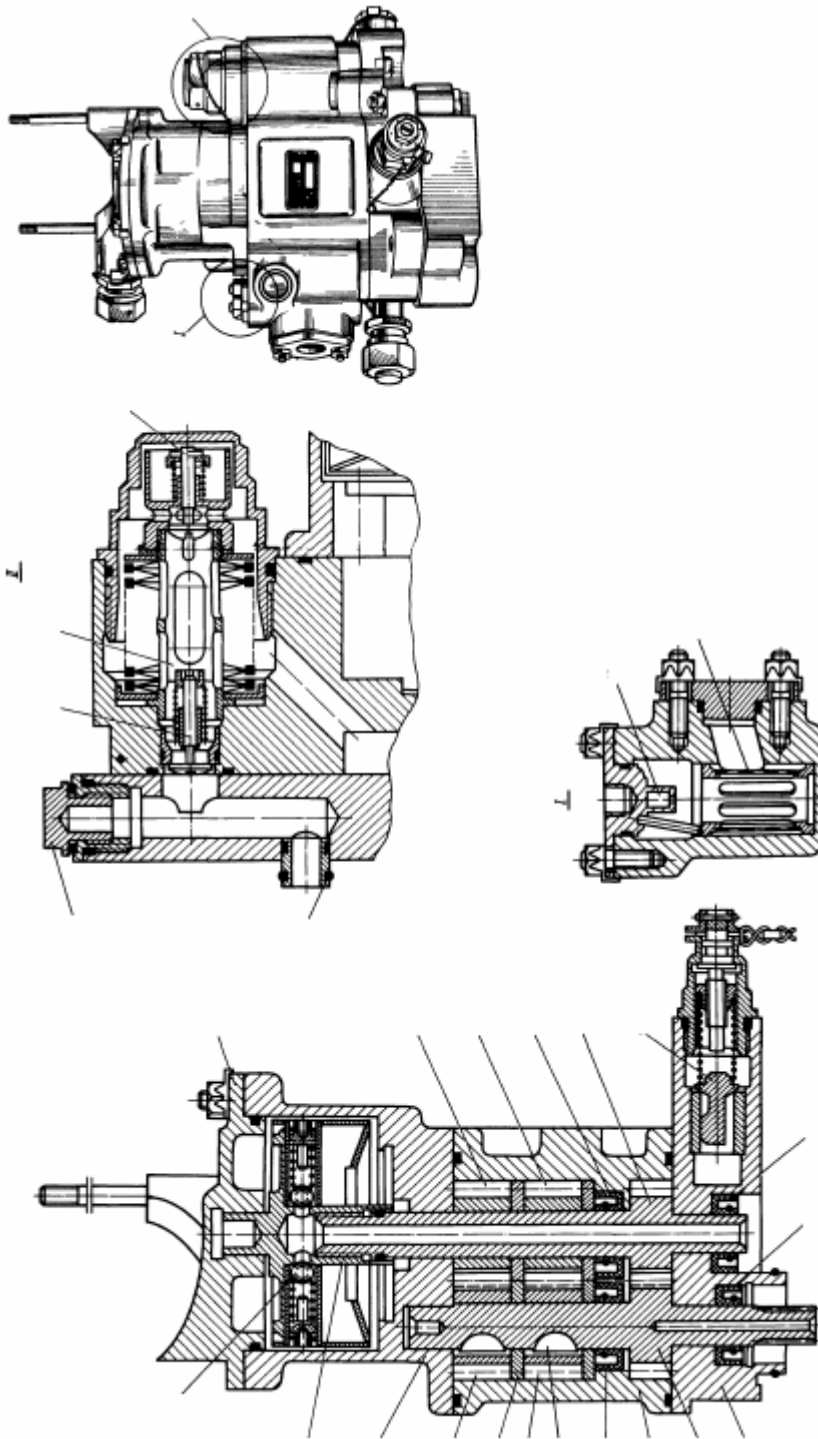


Рис.27

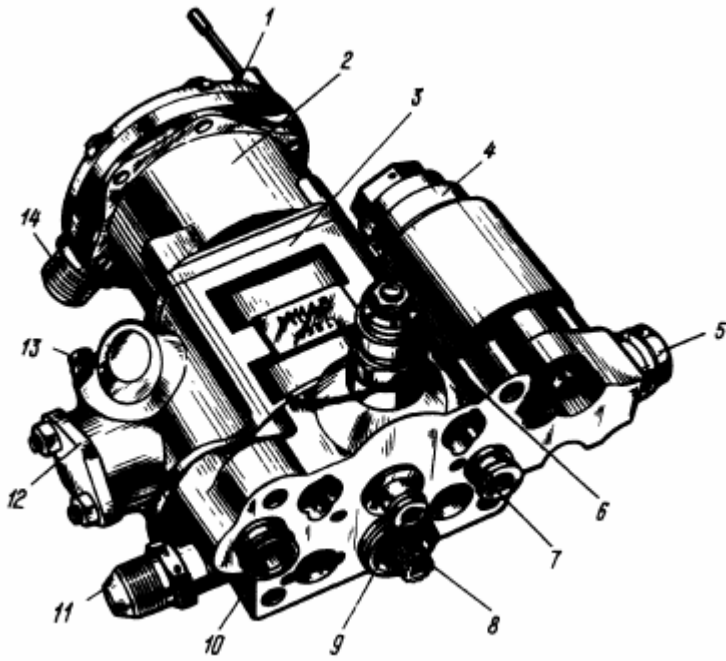


Рис.28

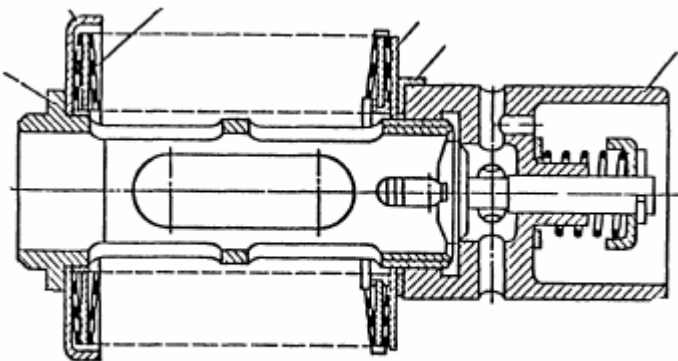
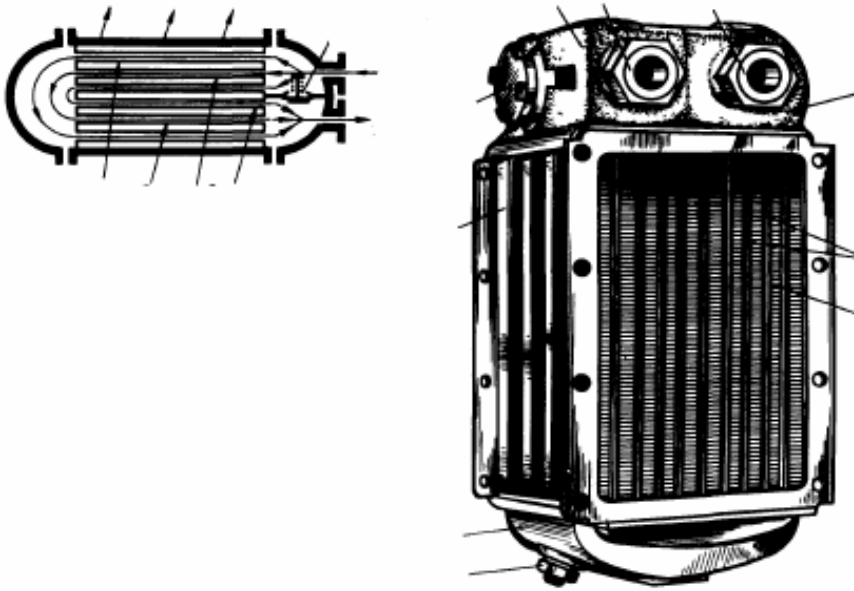


Рис. 29



Рисю30

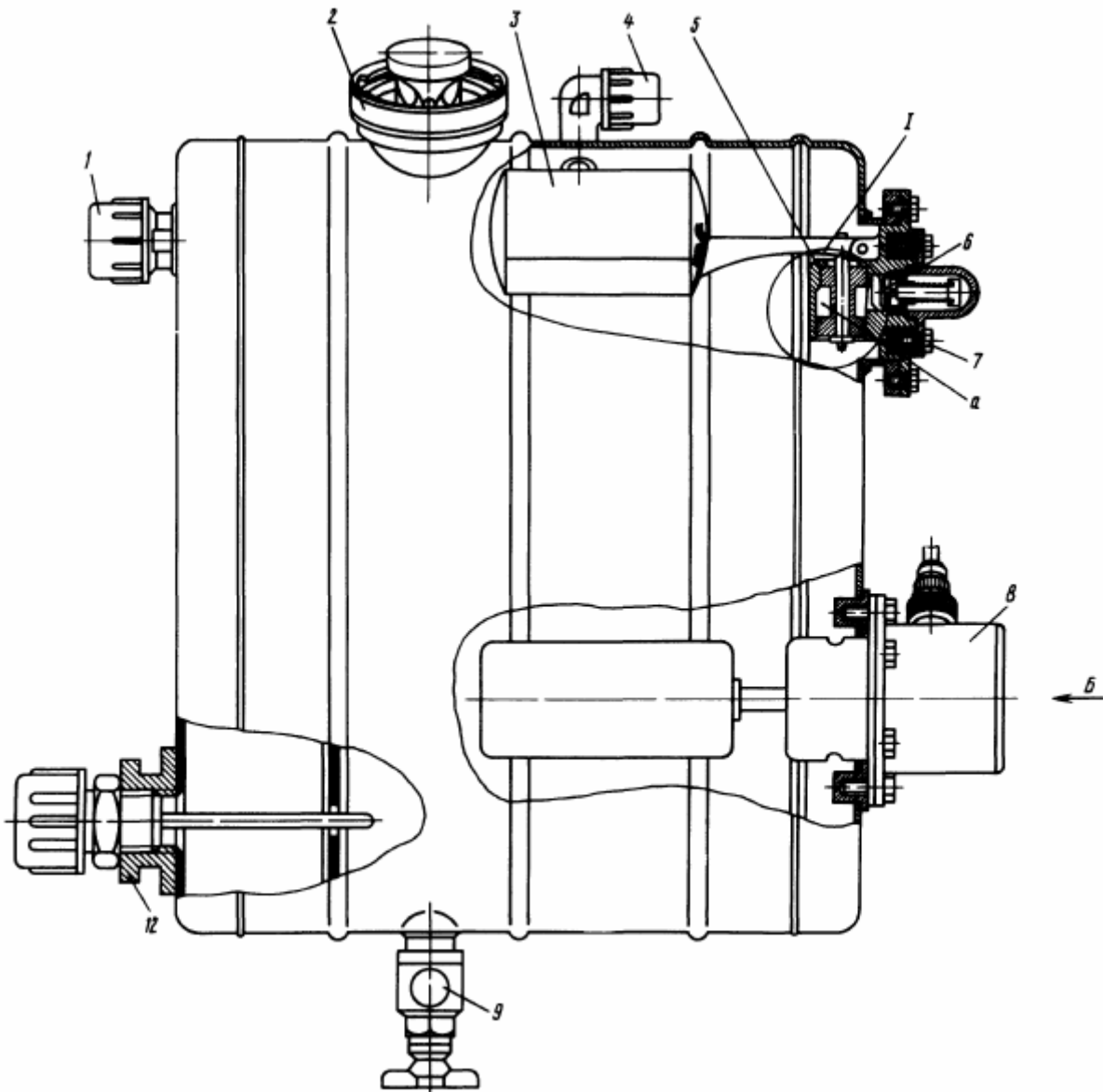


Рис.31

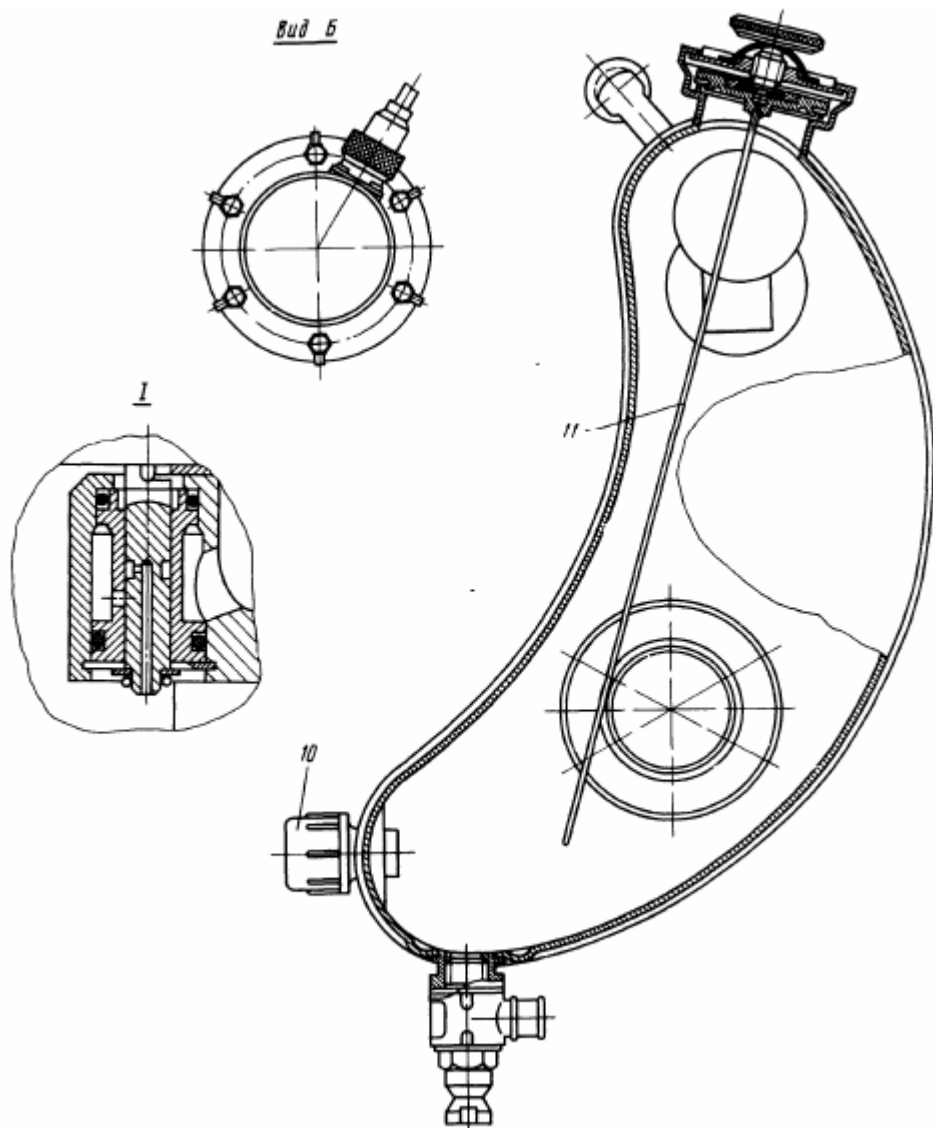


Рис. 32

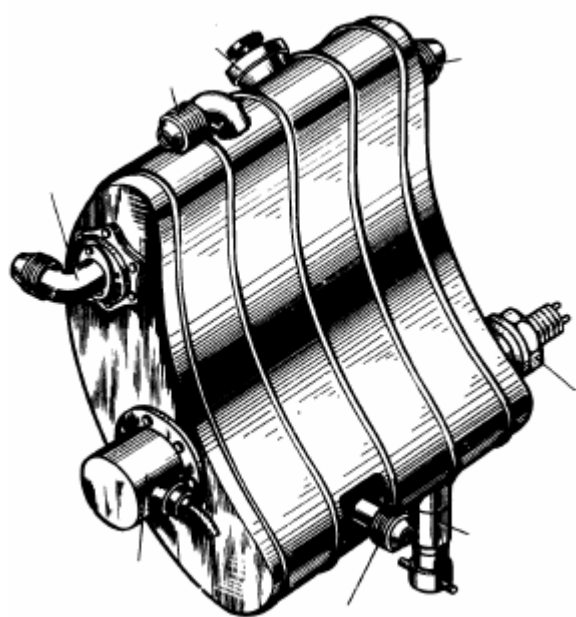


Рис.33