

МОСКОВСКИЙ ГОСУДАРСТВЕННЫЙ ТЕХНИЧЕСКИЙ
УНИВЕРСИТЕТ
ГРАЖДАНСКОЙ АВИАЦИИ

Кафедра электротехники и авиационного
электрооборудования

А.А. Савелов

СИСТЕМЫ ЭЛЕКТРОСНАБЖЕНИЯ
ВОЗДУШНЫХ СУДОВ

Пособие по выполнению контрольной работы
для студентов специальности
160903
заочного обучения

Москва - 2011

Рецензент: д.т.н., профессор Решетов С.А.

Пособие по выполнению контрольной работы для студентов специальности 160903 заочного обучения.

Данное пособие издается в соответствии с учебным планом для студентов специальности 160903 заочного обучения.

Рассмотрены и одобрены на заседаниях кафедры 2010.г. и методического совета 2010.г.

1. Общие положения

Контрольная работа предназначена для более глубокого усвоения теоретического материала курса, развития практических навыков расчетов элементов систем электроснабжения и режимов их работы.

Контрольная работа содержит две задачи. Плановая трудоемкость контрольной работы 8 часов, без учета времени изучения и повторения теоретического материала.

Первая задача предполагает нахождение области устойчивости системы регулирования частоты и построение переходного процесса при единичном ступенчатом воздействии.

Теоретическая часть первой задачи рассматривается в теме N2 программы курса, поэтому перед выполнением работы необходимо изучить тему «Регулирование частоты тока синхронных генераторов» (Литература [1] с.11...43). Необходимо также повторить раздел построения переходных процессов дисциплины «Моделирование систем и процессов».

Во второй задаче необходимо найти распределение токов между генераторами постоянного тока при их параллельной работе. Для выполнения этой задачи необходимо изучить тему 4 «Автоматизация распределения нагрузок при параллельной работе генераторов» (Литература [1] с.95...99,116..124).

Контрольную работу следует выполнять в специальной тетради. В ней необходимо привести условия задачи для заданного варианта и подробные пояснения к ходу решения задачи. Если используются готовые формулы, необходимо указать литературу, из которой они взяты, пояснить, какие величины подставляются в формулу, в каких единицах берется величина и получается конечный результат. Все схемы должны быть выполнены в соответствии с правилами и условными обозначениями, рекомендуемыми ГОСТами и ЕСКД. На графиках необходимо указывать величину масштабов по осям координат, причем масштаб должен быть выбран таким, чтобы легко можно было найти значения промежуточных точек. Все вычисления должны производиться в системе СИ с необходимой степенью точности в каждом конкретном случае.

2. Выбор варианта

Номера вариантов студент устанавливает по шифру зачетной книжки. Последняя цифра указывает номер варианта всех задач, причем цифре 0 соответствует вариант №10

3. Задания контрольной работы

Задача 1.

Система стабилизации частоты канала генерирования самолета Ту154 включает в свой состав: привод постоянной частоты ППО40 с встроенным регулятором частоты, корректор частоты, синхронный генератор ГТ40ПЧ6.

Параметры системы стабилизации частоты в зависимости от варианта приведены в таблице 1.

Таблица 1.

Параметры системы	Номер варианта									
	1	2	3	4	5	6	7	8	9	10
1. Коэффициент самовыравнивания агрегата, S_m	1,0	0,5	1,5	1,2	2,5	2,0	3,0	2,7	3,8	3,5
2. Постоянная времени привода, T_m, c	1,5	1,5	1	1	1	2	2	2	2	2
3. Постоянная времени регулятора по грубому каналу, $T\sigma, c$	0,3	0,5	0,8	0,3	0,5	0,9	0,3	0,5	0,8	0,5
4. Коэффициент усиления по параметру управления, N	0,8	1,0	1,2	0,8	1,0	0,9	1,1	1,0	0,9	0,9
5. Коэффициент передачи сигнала от корректора, K_ξ	1,0	1,0	1,0	1,0	1,0	1,0	1,0	1,0	1,0	0,1
6. Коэффициент, характеризующий эффективность влияния корректора на перемещение золотника, $K\omega$	1,0	1,0	1,0	1,0	1,0	1,0	1,0	1,0	1,0	1,0
7. коэффициент, характеризующий влияние возмущающего воздействия, λ	1,0	1,0	1,0	1,0	1,0	1,0	1,0	1,0	1,0	1,0

По заданным параметрам выполнить:

а) построить границу области устойчивости системы регулирования частоты одиночно работающего агрегата ППО40 в координатах: $Y -$

коэффициент усиления центробежно-гидравлического регулятора частоты (K_v),
 X - постоянная времени корректора частоты (T_ξ);

б) в области устойчивости выбрать произвольную точку и построить переходный процесс при единичном ступенчатом воздействии;

в) построить структурную схему системы регулирования частоты.

Задача 2.

Система электроснабжения самолета состоит из двух генераторов постоянного тока, работающих совместно с угольными регуляторами напряжения.

1. По заданным напряжениям холостого хода (U_{oi}) генераторов постоянного тока (табл.2) и заданным сопротивлениям проводов и контактов в положительной цепи (R_{+i}) и балластными сопротивлениями ($R_{\delta i}$), найти зависимость между токами I_i параллельно работающих генераторов и током нагрузки ($I_{нагр}$) для двух случаев:

а) при отключенной уравнивающей цепи;

б) при включенной уравнивающей цепи.

Сопротивления в положительных цепях генераторов и балластные сопротивления принять равными: $R_{+1}=0,009U_n/I_n$, $R_{+2}=0,01U_n/I_n$; $R_{\delta 1}=0,5/I_n$, $R_{\delta 2}=0,45/I_n$,

где: U_n , I_n - номинальные значения напряжения и тока генераторов.

Параметры работающих генераторов и регуляторов напряжения приведены в табл.2, 3.

2. Нарисовать принципиальную схему параллельной работы двух генераторов постоянного тока.

3. Оценить влияние неодинаковости балластных сопротивлений на токораспределение между генераторами. Для этого построить зависимости $I_i = f(I_{нагр})$ при условии, что $R_{\delta 1}=R_{\delta 2}$. Сопротивления в положительных цепях генераторов и их напряжения начальной настройки принять равными значениям, заданным в первом пункте задания. Построить графики токов для замкнутой и разомкнутой уравнивающей цепи.

Таблица 2.

Номер генератора	1	2	3	4	5	6	7	8	9	10
U_{oi}	28,55	28,46	28,41	28,3	28,63	28,52	28,55	28,6	28,54	28,48

Таблица 3.

Параметры	Номер варианта									
	1	2	3	4	5	6	7	8	9	10
1.Номера параллельно работающих генераторов.	1,5	2,8	3,6	4,7	2,7	8,6	1,4	1,6	3,8	1,8
2.Номинальный ток генераторов, А.	200	200	100	100	300	600	600	400	400	600
3.Величина сопротивления рабочей обмотки регулятора напряжения r_z , Ом	3,8	3,8	3,8	3,8	3,8	3,8	3,8	5,4	5,4	5,4
4.Количество витков рабочей обмотки регулятора W_p .	650	600	700	650	600	650	600	900	950	900
5.Количество витков уравнивательной обмотки, W_y .	62	62	62	62	65	65	62	84	84	90
6.Сопротивление уравнивательной цепи, r_y , Ом	0,8	0,8	0,8	0,8	0,8	0,8	0,8	1,0	1,04	1,04

4. Методические указания к контрольным заданиям

При решении задачи №1 следует воспользоваться уравнениями привода, центробежно-гидравлического регулятора частоты вращения и корректора частоты, приведенными в Л[1] с.40-42. Обозначения параметров табл.1 соответствуют этим уравнениям.

Для построения границы области устойчивости в координатах K_v , $T\xi$ необходимо неравенство 2.33 (Л[1]) заменить на равенство и, задаваясь значениями $T\xi$, построить зависимость $K_v=f(T\xi)$. Построенная кривая разбивает плоскость на две области: устойчивую и неустойчивую. Для того чтобы

определить устойчивую область нужно выбрать любую точку на плоскости и по её координатам проверить выполнение неравенства 2.33.

Для построения переходного процесса можно воспользоваться любым из известных вам методов из теории автоматического управления, в частности, частотным методом построения переходных процессов с помощью трапецеидальных характеристик. Упомянутый метод описывается в Л[2] на с.422...425, где также приводится пример построения переходного процесса при единичном ступенчатом воздействии.

Для построения переходного процесса необходимо, исходя из структурной схемы системы регулирования, записать передаточную функцию замкнутой системы $W(P)$, затем произвести замену оператора p на $j\omega$. Полученное выражение преобразовать к виду $W(j\omega)=P(\omega) + jQ(\omega)$.

Задавая ω , построить вещественную частотную характеристику $P(\omega)$. Полученную характеристику аппроксимировать набором трапеций таким образом, чтобы площадь трапеций с учетом их знака была равна площади ограниченной кривой $P(\omega)$.

По полученным характеристикам трапеций построить значения h функций и результирующий переходный процесс.

Можно также для построения переходного процесса воспользоваться моделирующими программами MathCAD или MatLab.

Для решения задачи №2 необходимо воспользоваться выражением для поперечного тока (I_q). Токи первого (I_1), второго (I_2) генераторов через ток нагрузки ($I_{\text{НАГР}}$) выражаются следующим образом:

$$I_1 = (I_{\text{НАГР}}/n) + I_q; \quad I_2 = (I_{\text{НАГР}}/n) - I_q,$$

где $n=2$ - число параллельно работающих генераторов.

Все необходимые выражения для расчета поперечного тока и эл. схема приведены в Л[1] с.117-124.

5.Примеры решения задач

Задача № 1

Исходные уравнения системы регулирования частоты согласно [Л.1, с. 40] имеют вид:

$$\begin{cases} (T_M \cdot p + S_M) \cdot v = N \cdot \sigma + \rho + \lambda \cdot v_{A.D} \\ (T_\sigma \cdot p + 1) \cdot \sigma = -k_v \cdot v - k_\xi \cdot \xi \\ T_\xi \cdot p \cdot \xi = k_\omega \cdot v \end{cases} \quad (1)$$

Данные уравнения записаны с учетом того, что процессы регулирования частоты протекают намного медленнее процессов регулирования напряжения (т.е. можно считать, что относительное изменение напряжения в системе отсутствует ($u=0$)).

По уравнениям (1) строится структурная схема системы регулирования (Рис.1).

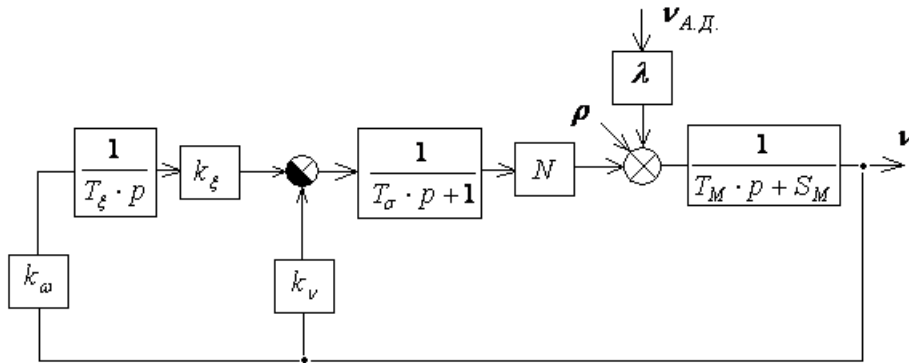


Рис.1

В структурной схеме обозначено:

k_{ω} - коэффициент усиления, характеризующий эффективность влияния точного канала регулирования на перемещение золотника;

$\frac{1}{T_{\xi} \cdot p}$ - передаточная функция корректора частоты;

k_{ξ} - коэффициент передачи сигнала от корректора;

k_v - коэффициент усиления грубого канала регулирования частоты;

$\frac{1}{T_{\sigma} \cdot p + 1}$ - передаточная функция грубого канала регулирования;

N - коэффициент усиления привода по параметру управления;

ρ - относительное изменение активного сопротивления нагрузки генератора;

λ - коэффициент, характеризующий влияние возмущающего воздействия (скорости авиадвигателя);

$\frac{1}{T_M \cdot p + S_M}$ - передаточная функция привода постоянной частоты вращения;

v - относительное изменение угловой скорости выходного вала привода;

$v_{А.Д.}$ - относительное изменение возмущающего воздействия – угловой скорости авиационного двигателя.

Исключив из системы уравнений (1) σ и ξ , получим уравнение стабилизации угловой скорости:

$$\begin{aligned} & [T_M \cdot T_{\sigma} \cdot T_{\xi} \cdot \rho^3 + T_{\xi} \cdot (T_{\sigma} \cdot S_M + T_M) \cdot \rho^2 + T_{\xi} \cdot (N \cdot k_v + S_M) \cdot \rho + N \cdot k_{\xi} \cdot k_{\omega}] \cdot v = \\ & = T_{\xi} \cdot \rho \cdot (T_{\sigma} \cdot \rho + 1) \cdot (\rho + \lambda \cdot v_{ad}) \end{aligned} \quad (2)$$

Характеристическое уравнение системы имеет вид:

$$T_M \cdot T_{\sigma} \cdot T_{\xi} \cdot \rho^3 + T_{\xi} \cdot (T_{\sigma} \cdot S_M + T_M) \cdot \rho^2 + T_{\xi} \cdot (N \cdot k_v + S_M) \cdot \rho + N \cdot k_{\xi} \cdot k_{\omega} = 0 \quad (3)$$

Представим это уравнение в виде:

$$\lambda_3 \cdot p^3 + \lambda_2 \cdot p^2 + \lambda_1 \cdot p + \lambda_0 = 0$$

Для системы третьего порядка необходимыми условиями устойчивости являются;

а) требования положительности всех коэффициентов характеристического уравнения;

$\lambda_3 > 0, \lambda_2 > 0, \lambda_1 > 0, \lambda_0 > 0$ для уравнения 3, все параметры, кроме T_ξ и k_v заданы и положительны, значит условие «а» выполняется при положительности T_ξ и k_v

б) выполнения неравенства; $\lambda_2 \cdot \lambda_1 > \lambda_3 \cdot \lambda_0$

$$T_\xi^2 \cdot (S_M \cdot T_\sigma + T_M) \cdot (S_M + N \cdot k_v) > T_M \cdot T_\sigma \cdot T_\xi \cdot N \cdot k_\omega \cdot k_\xi \quad (4)$$

Построим область устойчивости в координатах K_v и T_ξ . Из неравенства 4 можно найти зависимость $k_v = f(T_\xi)$ и определить область устойчивости

$$S_M + N \cdot k_v > \frac{T_M \cdot T_\sigma \cdot N \cdot k_\omega \cdot k_\xi}{T_\xi \cdot (S_M \cdot T_\sigma + T_M)} \quad ; \quad k_v > \frac{T_M \cdot T_\sigma \cdot k_\omega \cdot k_\xi}{T_\xi \cdot (S_M \cdot T_\sigma + T_M)} - \frac{S_M}{N} \quad (5)$$

Уравнение границы устойчивости

$$k_v = \frac{T_M \cdot T_\sigma \cdot k_\omega \cdot k_\xi}{T_\xi \cdot (S_M \cdot T_\sigma + T_M)} - \frac{S_M}{N} \quad (6)$$

Подставим численные значения параметров ($S_M=2, T_M=2, T_\sigma=0.8, N=0.9, K_\xi=1, K_\omega=1$) в (6) и, задаваясь T_ξ , определим K_v . Построим зависимость $k_v=f(T_\xi)$, примерный вид зависимости показан на рис.2.

$$k_v(T_\xi) := \frac{0.444}{T_\xi} - 2.222$$

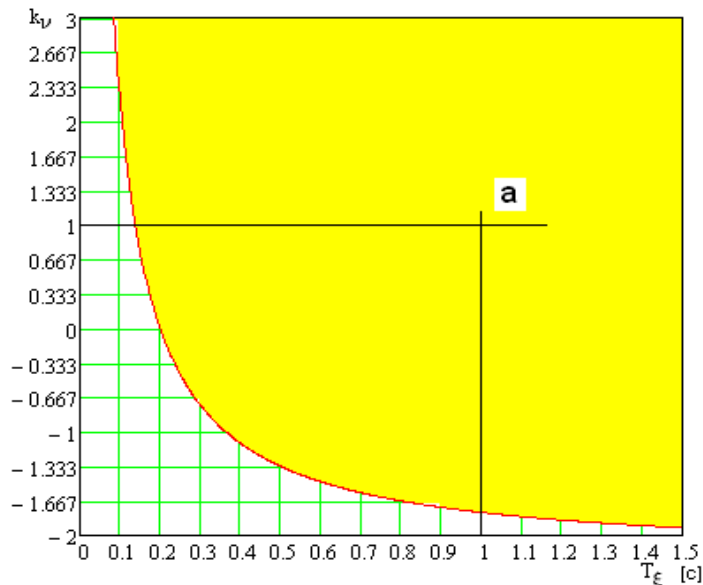


Рис.2

Зависимость $k_v=f(T_\zeta)$ разбивает плоскость на две области: устойчивую и неустойчивую. Для того, чтобы определить область устойчивости выбираем произвольно точку «а» в одной из областей и, если для этой точки выполняется неравенство (5), то эта область является устойчивой. Пусть выбранная точка «а» с параметрами k_v , T_ζ принадлежит к области устойчивости (на рис.2 эта область закрашена сплошным фоном). Построим переходный процесс для выбранной точки «а» для единичного возмущающего воздействия.

Из уравнения (2) находим передаточную функцию замкнутой системы по возмущению:

$$\Phi(p) = \frac{v(p)}{(p + \lambda \cdot v_{ad})} = \frac{T_\xi \cdot p \cdot (T_\sigma \cdot p + 1)}{T_m \cdot T_\sigma \cdot T_\xi \cdot p^3 + T_\xi \cdot (T_\sigma \cdot S_m + T_m) \cdot p^2 + T_\xi \cdot (N \cdot k_v + S_m) \cdot p + N \cdot k_\xi \cdot k_\omega}$$

Для построения переходного процесса допустим, что в системе отсутствует возмущение по «р» (т.е. $p=0$). Найдем переходный процесс по возмущению скорости АД. Для этого случая

$$\Phi(p) = \frac{v(p)}{(v_{ad})} = \frac{\lambda \cdot T_\xi \cdot p \cdot (T_\sigma \cdot p + 1)}{T_m \cdot T_\sigma \cdot T_\xi \cdot p^3 + T_\xi \cdot (T_\sigma \cdot S_m + T_m) \cdot p^2 + T_\xi \cdot (N \cdot k_v + S_m) \cdot p + N \cdot k_\xi \cdot k_\omega} \quad (7)$$

Подставив численные значения параметров (числа даны для примера) получим:

$$\Phi(p) = \frac{0.8p^2 + p}{1.6p^3 + 3.6p^2 + 2.9p + 0.9} \quad (8)$$

Для построения переходного процесса воспользуемся пакетом расширения Control System Toolbox MatLab.

Для построения переходного процесса в MatLab необходимо взять передаточную замкнутую функцию по возмущению и использовать стандартный оператор следующего вида:

`>> W=tf([0.8 1 0],[1.6 3.6 2.9 0.9])`, где *0.8 1 0*; *1.6 3.6 2.9 0.9* коэффициенты полиномов соответственно числителя и знаменателя передаточной функции замкнутой системы (8). В результате MatLab преобразует исходный полином (8) в переходную функцию

Transfer function:

$$0.8 s^2 + s$$

$$1.6 s^3 + 3.6 s^2 + 2.9 s + 0.9$$

Для построения графика переходного процесса при единичном возмущении служит команда *step*.

`>> ltiview ('step',W)`.

Вид графика переходного процесса для полинома (8) показан на рис.3

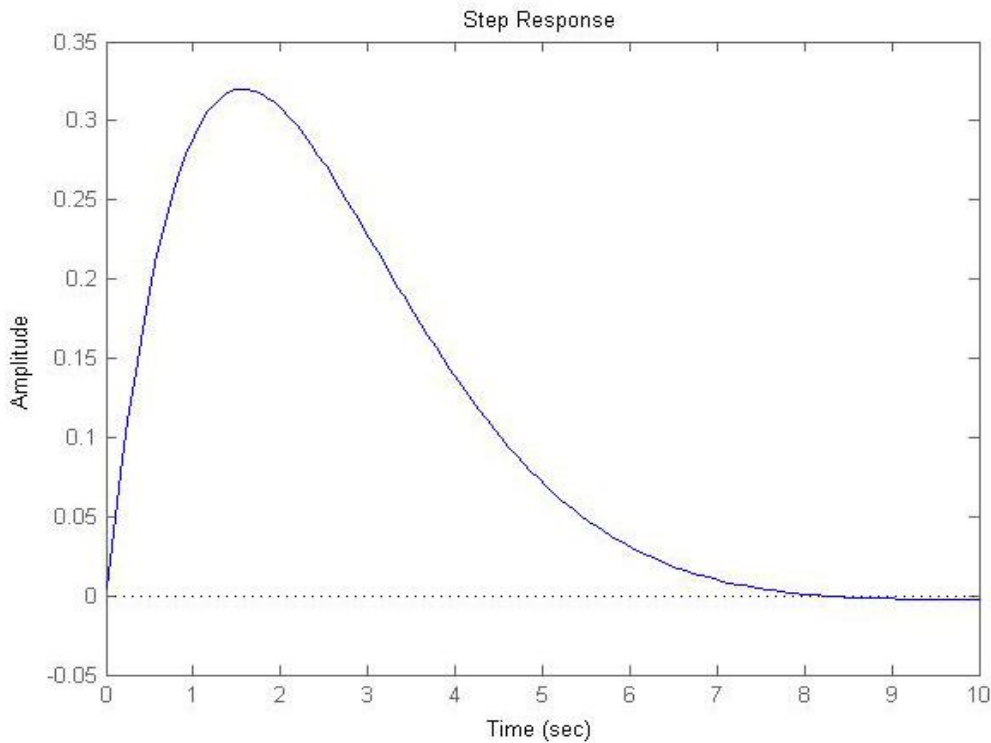


Рис.3

Задача №2.

Токи двух параллельно работающих генераторов (I_1 , I_2) можно определить через ток нагрузки I_H и поперечный ток [Л.1]:

$$\begin{aligned} I_1 &= (I_H/2) + I_q; \\ I_2 &= (I_H/2) - I_q, \end{aligned} \quad (9)$$

где I_q - поперечный ток.

Для двух параллельно работающих генераторов величина поперечного тока в общем случае равна [Л.1, с.121]:

$$\begin{aligned} I_q &= \frac{(U_{01} - U_{02}) \cdot (R_{y1} + R_{y2} + R_{\sigma 1} + R_{\sigma 2})}{[R_{y1} + R_{y2} + R_{\sigma 1} + R_{\sigma 2}] \cdot [R_{+1} + R_{+2}] + 2 \cdot \alpha \cdot [R_{\sigma 1} + R_{\sigma 2}]} - \\ &= \frac{(R_{+1} - R_{+2}) \cdot (R_{y1} + R_{y2} + R_{\sigma 1} + R_{\sigma 2}) \cdot I_H}{2 \cdot \{ [R_{y1} + R_{y2} + R_{\sigma 1} + 5R_{\sigma 2}] \cdot [R_{+1} + R_{+2}] + 2 \cdot \alpha \cdot [R_{\sigma 1} + R_{\sigma 2}] \}} - \\ &= \frac{\alpha \cdot (R_{\sigma 1} - R_{\sigma 2}) \cdot I_H}{2 \cdot \{ [R_{y1} + R_{y2} + R_{\sigma 1} + R_{\sigma 2}] \cdot [R_{+1} + R_{+2}] + 2 \cdot \alpha \cdot [R_{\sigma 1} + R_{\sigma 2}] \}} \end{aligned} \quad (10)$$

где $\alpha = \frac{W_y}{W_p} \cdot R_3$ – коэффициент, характеризующий чувствительность регулятора напряжения к изменению тока в уравнительной цепи.

а) Находим токи генераторов для случая замкнутой уравнительной цепи.

Пусть исходные данные имеют следующие значения: $U_{01}=28.55$ В; $U_{02}=28.52$ В; номинальное напряжение генератора 28.5 В; номинальный ток генератора 400А; $W_p = 900$; $W_y = 84$; $R_3 = 5.45$ Ом; $R_y = 1.04$ Ом.

Подставив исходные данные в выражение (10), получим значение поперечного тока в виде:

$$I_q = A + BI_n, \quad (11)$$

где А и В числовые константы.

$$A=11.81, B=0.008.$$

Подставим уравнение (11) в уравнение (9) получим выражения токов генераторов:

$$I_1 = A + (0.5 + B)I_n = 0.508I_n + 11.81; \quad (12)$$

$$I_2 = -A + (0.5 - B)I_n = 0.492I_n - 11.81.$$

Уравнения (12) описывают работу генераторов с включенной уравнительной цепью. По уравнениям 12 строим зависимости $I_1 = f(I_n)$, $I_2 = f(I_n)$.

б) Находим токи генераторов для случая разомкнутой уравнительной цепи.

Уравнение поперечного тока для разомкнутой уравнительной цепи ($R_{y1} = R_{y2} = \infty$) будет иметь вид:

$$I_q = \frac{2(U_{01} - U_{02}) - (R_{+1} - R_{+2}) \cdot I_n}{2(R_{+1} + R_{+2})} \quad (13)$$

Подставив исходные данные в выражение (13), получим значение поперечного тока в виде:

$$I_q = A' + B' I_n, \quad (14)$$

Где А' и В' числовые константы.

Подставим уравнение (13) в уравнение (9) получим выражения токов генераторов:

$$I_1' = A' + (0.5 + B')I_n = 0.526 I_n + 22.16; \quad (15)$$

$$I_2' = -A' + (0.5 - B')I_n = 0.474 I_n - 22.16.$$

Уравнения (15) описывают работу генераторов с разомкнутой уравнительной цепью. По уравнениям 15 строим зависимости $I_1' = f(I_n)$, $I_2' = f(I_n)$.

Примерный вид распределения токов при замкнутой и разомкнутой уравнительной цепи показан на рис.4

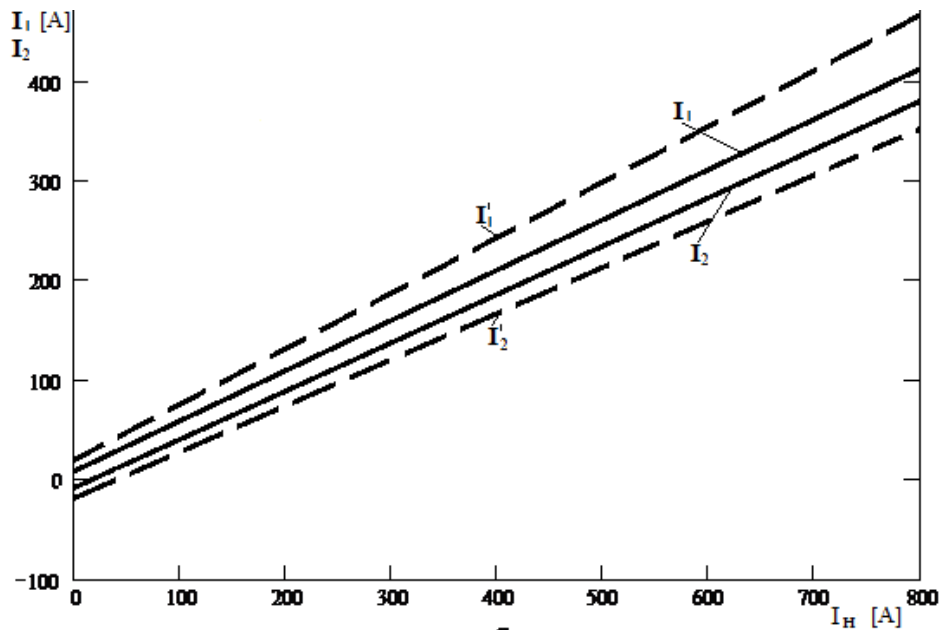


Рис.4

Для оценки влияния неодинаковости балластных сопротивлений на токораспределение между генераторами необходимо построить зависимость $I_i = f(I_n)$ при условии, что

$$R_{\sigma 1} = R_{\sigma 2} = 0,5 / I_n.$$

Поперечный ток для этого условия будет равен:

$$I_q = \frac{(U_{01} - U_{02}) \cdot (R_{y1} + R_{y2} + R_{\sigma 1} + R_{\sigma 2})}{[R_{y1} + R_{y2} + R_{\sigma 1} + R_{\sigma 2}] \cdot [R_{+1} + R_{+2}] + 2 \cdot \alpha \cdot [R_{\sigma 1} + R_{\sigma 2}]} - \frac{(R_{+1} - R_{+2}) \cdot (R_{y1} + R_{y2} + R_{\sigma 1} + R_{\sigma 2}) \cdot I_n}{2 \cdot \{ [R_{y1} + R_{y2} + R_{\sigma 1} + 5R_{\sigma 2}] \cdot [R_{+1} + R_{+2}] + 2 \cdot \alpha \cdot [R_{\sigma 1} + R_{\sigma 2}] \}} \quad (16)$$

Все построения для этого случая аналогичны построениям для пунктов а) и б).

6. Литература

1. Синдеев И.М. Савелов А.А. Системы электроснабжения воздушных судов. М.: Транспорт, 1990г.
2. Иващенко Н.Н. Автоматическое регулирование. Теория и элементы систем. М.: Машиностроение, 1978.

Содержание

1. Общие положения.....	3
2. Выбор варианта.....	3
3. Задания контрольной работы.....	4
4. Методические указания к контрольным заданиям.....	6
5. Примеры решения задач.....	7
6. Литература.....	13