

## Лабораторно-практическое занятие № 2

### ИЗУЧЕНИЕ АНАЛИТИЧЕСКИХ МЕТОДОВ РАСЧЕТА ЦЕПЕЙ И ИХ ЭКСПЕРИМЕНТАЛЬНАЯ ПРОВЕРКА

#### Типовые задачи

**Задача 2.1.** Определить показания вольтметра  $pV$  (рис.2.1) и указать, в каких режимах работают источники ЭДС ( $R_i$ , Ом,  $E_j$ , В).

*Решение*

#### 1. Определение тока.

Поскольку вольтметр имеет бесконечно большое сопротивление, он не оказывает влияние на величину тока рассматриваемой одноконтурной электрической цепи, и поэтому при определении величины тока не играет никакой роли и не учитывается.

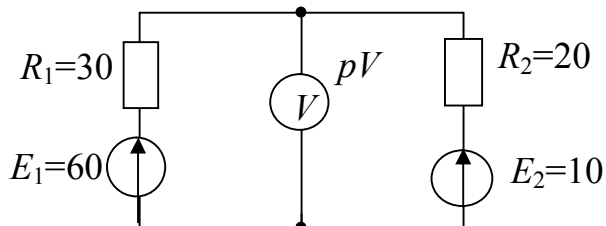


Рис. 2.1

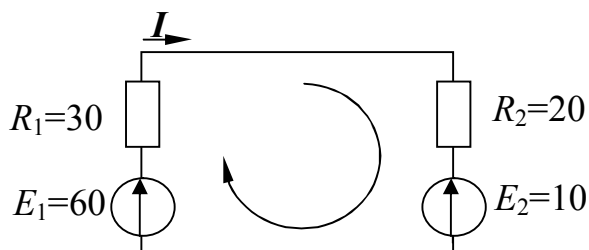


Рис. 2.2

Направление тока, как и направление обхода контура, выбирается произвольно (рис.2.2).

По второму закону Кирхгофа:

$$E_1 - E_2 = R_1 I + R_2 I = (R_1 + R_2) I,$$

$$I = \frac{(E_1 - E_2)}{(R_1 + R_2)} = \frac{(60 - 10)}{(30 + 20)}.$$

#### 2. Определение показания вольтметра.

Показание вольтметра не зависит от того, какая часть схемы рассматривается с целью его определения.

Для определения показания вольтметра составляется уравнение, согласно II закону Кирхгофа (направления обхода контуров показаны на рис. 2.3, а и 2.3,б)

$$E_1 = R_1 I + U_{ab}, \quad U_{ab} = E_1 - R_1 I = 60 - 30 \cdot 1 = 30, \text{ В}$$

или 
$$E_2 = R_2 I + U_{ab}, \quad U_{ab} = E_2 - R_2 I = 10 - 20 \cdot 1 = 30, \text{ В}.$$

Вольтметр показывает значение, равное  $U_{ab}$ , в рассматриваемом случае 30 В.

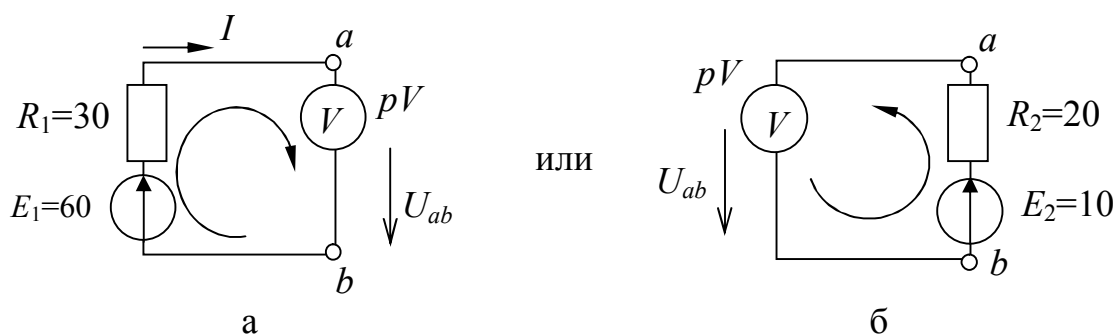


Рис. 2.3

### 3. Определение режимов работы источников ЭДС.

Если мощность источника ЭДС  $P = I E$  – величина положительная, то источник работает в режиме генератора, в противном случае – в режиме приемника:

$$P_1 = I E_1 = 1 \cdot 60 = 60, \text{ Вт} \text{ – источник ЭДС } E_1 \text{ в режиме генератора;}$$

$$P_2 = -I E_2 = -1 \cdot 10 = 10, \text{ Вт} \text{ – источник ЭДС } E_2 \text{ в режиме приемника.}$$

ка.

Решить задачу 2.1 самостоятельно, используя данные таблицы 2.1. Номер варианта выдается преподавателем.

**Задача 2.2.** Рассчитать цепь методом контурных токов. Составить баланс мощностей.

*Решение*

#### 1. Определение токов в ветвях.

Направление токов в ветвях и контурных токов ( $I_I \div I_{III}$ ) выбираются произвольно, причем целесообразнее чтобы направления контурных токов совпадали с обходами соответствующих контуров (рис. 2.4).

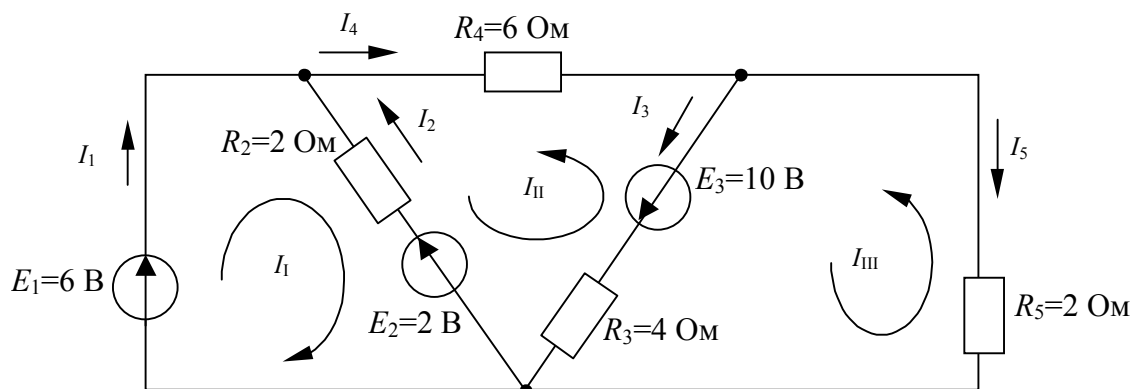


Рис.2.4

Согласно методу контурных токов составляются уравнения ко II закону Кирхгофа для замкнутых независимых контуров цепи относительно не токов в ветвях, а контурных токов:

$$R_2 I_I + R_2 I_{II} \dots \dots \dots = -E_2 + E_1;$$

$$+ R_2 I_I + (R_2 + R_4 + R_3) I_{II} - R_3 I_{III} = (E_3 + E_2);$$

$$\dots \dots \dots - R_3 I_{II} + (R_3 + R_5) I_{III} = E_3$$

или

$$2I_I + 2 I_{II} \dots \dots \dots = - 2 + 6;$$

$$2 I_I + (2 + 6 + 4)I_{II} - 4I_{III} = - 10 - 2;$$

$$\dots \dots \dots - 4I_{II} + (4 + 2)I_{III} = 10,$$

откуда значения контурных токов:

$$I_I = \frac{36}{11} \text{ А}, \quad I_{II} = \frac{14}{11} \text{ А}, \quad I_{III} = \frac{9}{11} \text{ А}$$

Токи во внешних ветвях:

$$I_1 = I_I = \frac{36}{11} \text{ А}, \quad I_4 = I_{II} = \frac{14}{11} \text{ А}, \quad I_5 = I_{III} = \frac{9}{11} \text{ А},$$

а токи в смежных ветвях:

$$I_2 = - I_I - I_{II} = - 36 / 11 + 14 / 11 = - 2, \text{ А},$$

$$I_2 = -I_I - I_{II} = -\frac{36}{11} + \frac{14}{11} = -2, \text{ А},$$

$$I_3 = I_{III} - I_{II} = \frac{9}{11} + \frac{14}{11} = \frac{23}{11}, \text{ А}.$$

2. Составление уравнения баланса мощности энергии алгебраическая сумма мощностей всех источников цепи равна арифметической сумме мощностей всех ее приемников:

$$I_1 E_1 + I_2 E_2 + I_3 E_3 = R_2 I_2^2 + R_3 I_3^2 + R_4 I_4^2 + R_5 I_5^2$$

или в числовом выражении

$$\frac{36}{11} 6 + (-2) \cdot 2 + \frac{23}{11} 10 = 2 \cdot (-2)^2 + 4 \left( \frac{23}{11} \right)^2 + 6 \left( \frac{14}{11} \right)^2 + 2 \left( \frac{9}{11} \right)^2, \text{ Вт}$$

$$\frac{402}{11} = \frac{402}{11}, \text{ Вт}.$$

Решить задачу 2.2 самостоятельно, исходя из данных таблицы 2.2. Номер варианта выдается преподавателем.

**Задача 2.3.** Определить токи в ветвях электрической цепи методом междуузлового напряжения ( $R_i$ , Ом,  $E_j$ , В) (рис. 2.5.)

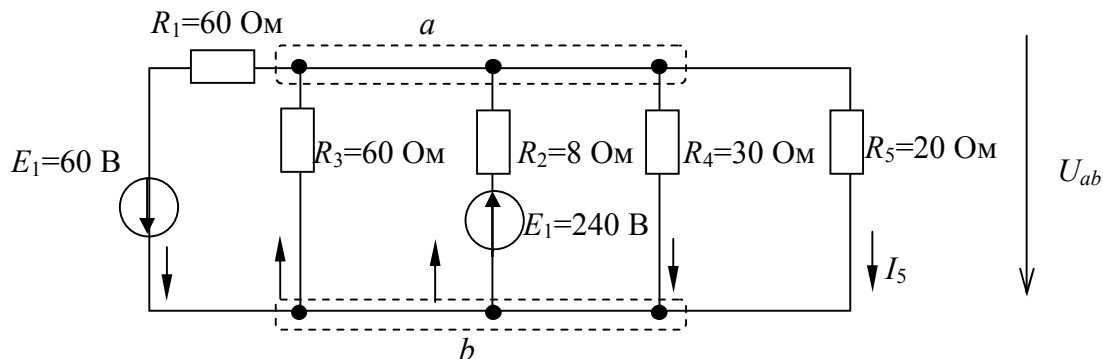


Рис. 2.5

*Решение*

1. Определение междуузлового напряжения.

Потенциальные узлы отмечаются буквами с целью соблюдения знаков узловых токов, например,  $a$  и  $b$  (рис. 2.5), тогда искомое напряжение

$$U_{ab} = \frac{-G_1 E_1 + G_2 E_2}{G_1 + G_2 + G_3 + G_4 + G_5},$$

где  $G_i = \frac{1}{R_i}$  – проводимость  $i$ -ой ветви, См, или в числовом выражении

$$U_{ab} = \frac{-\frac{1}{60} 60 + \frac{1}{8} 240}{\frac{1}{60} + \frac{1}{8} + \frac{1}{60} + \frac{1}{30} + \frac{1}{20}} = 120 \text{ В.}$$

2. Определение токов в ветвях.

Направления токов в ветвях выбираются произвольно (рис. 2.5), а их величины определяются согласно закону Ома для активного или пассивного участков цепи:

$$I_1 = \frac{E_1 + U_{ab}}{R_1} = \frac{60 + 120}{60} = 3 \text{ А;}$$

$$I_2 = \frac{E_2 - U_{ab}}{R_2} = \frac{240 - 120}{8} = 15 \text{ А;}$$

$$I_3 = \frac{-U_{ab}}{R_3} = \frac{-120}{60} = -2 \text{ A};$$

$$I_4 = \frac{U_{ab}}{R_4} = \frac{120}{30} = 4 \text{ A};$$

$$I_5 = \frac{U_{ab}}{R_5} = \frac{120}{20} = 6 \text{ A}.$$

3. Проверкой служит уравнение, составленное по первому закону Кирхгофа, при подстановке в нее рассчитанных числовых значений токов:

$$-I_1 + I_3 + I_2 - I_4 - I_5 = 0 \quad \text{или} \quad -3 + (-2) + 15 - 4 - 6 = 0.$$

Решить задачу 2.3 самостоятельно, опираясь на данные таблицы 2.3. Номер варианта выдается преподавателем.

**Задача 2.4.** Определить показание вольтметра в электрической цепи (рис. 2.6).

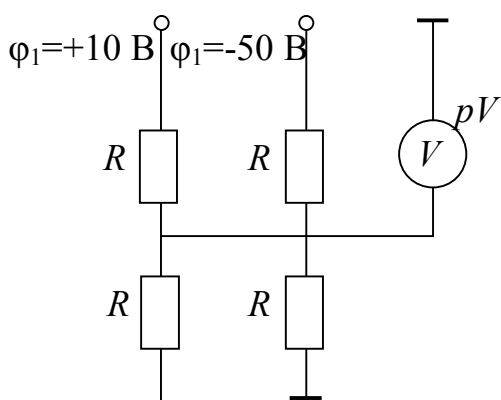


Рис. 2.6

Показание вольтметра в такой схеме, как известно, определяется методом междуузлового напряжения как модуль напряжения между двумя узлами  $a$  и  $b$ :

### Решение

С учетом того, что ЭДС источника питания всегда направлена от минуса к плюсу, а заземленные узлы равнопотенциальны, предлагаемая схема может быть изображена следующим образом (рис. 2.7)

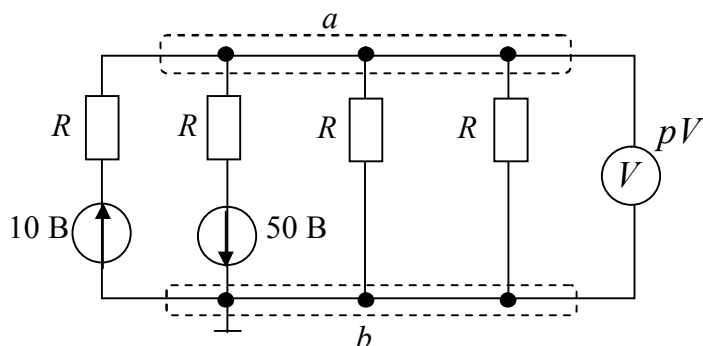


Рис. 2.7

$$|U_{ab}| = \left| \frac{+\frac{10}{R} - \frac{50}{R}}{\frac{1}{R} + \frac{1}{R} + \frac{1}{R} + \frac{1}{R}} \right| = |-10 \text{ В}| = 10 \text{ В}.$$

Решить задачу 2.4 самостоятельно, в соответствии с данными таблицы 2.4. Номер варианта выдается преподавателем.

**Задача 2.5.** Для электрической цепи определить ток в ветви с резистором  $R_4$  методом активного двухполюсника (рис. 2.8).

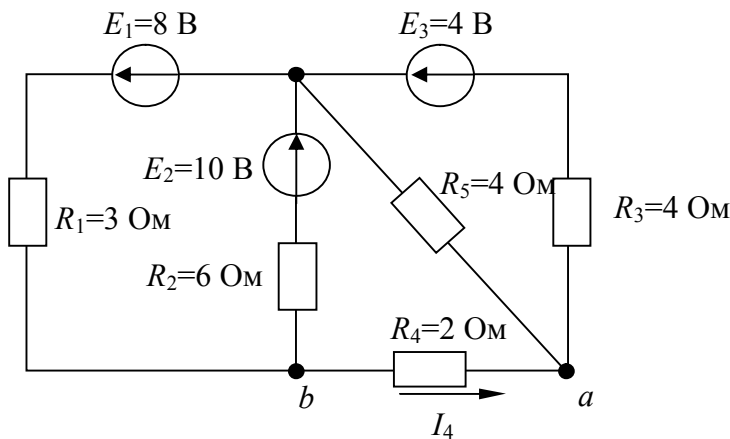


Рис. 2.8

*Решение*

Согласно методу активного двухполюсника (или эквивалентного генератора) воздействие всех источников питания на ветвь с неизвестным током заменяется воздействием одного, так называемого «эквивалентного», генератора, который на

эквивалентной схеме замещения (рис.2.9) соединяется последовательно с исследуемой ветвью:

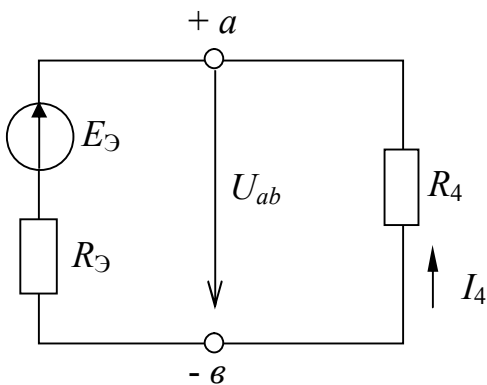


Рис. 2.9

$$I_4 = -\frac{E_{\text{Э}}}{R_{\text{Э}} + R_4},$$

$$E_{\text{Э}} = U_{ab_{\text{ХХ}}}, \quad R_{\text{Э}} = R_{ab_{\text{ХХ}}},$$

где  $U_{ab_{\text{ХХ}}}$  – напряжение между зажимами эквивалентного генератора  $a$  и  $b$  в режиме холостого хода;  $R_{ab_{\text{ХХ}}}$  – сопротивление между зажимами  $a$  и  $b$  пассивного двухполюсника, полученного из схемы, соответствующей холостому ходу эквивалентного генератора.

В рассматриваемом случае схема, соответствующая холостому ходу эквивалентного генератора, выглядит так (рис. 2.10.)

Пассивный двухполюсник (рис. 2.11) образуется при исключении источников питания, по сохранения их внутренних сопротивлений (в данном случае нулевых).

1. Определение ЭДС эквивалентного генератора (рис. 2.10). В двухконтурной схеме определяются токи в ветвях и далее на основе двух законов Кирхгофа в контуре  $acb$  рассчитывается  $U_{ab_{xx}}$  :

$$I_{1_{xx}} = \frac{-E_1 - E_2}{R_1 + R_2} = \frac{-6 - 10}{3 + 6} = -2 \text{ A},$$

$$I_{3_{xx}} = \frac{-E_3}{R_3 + R_5} = \frac{-4}{4 + 4} = -0,5 \text{ A},$$

$$-E_2 = R_5 I_{3_{xx}} + R_2 I_{1_{xx}} - U_{ab_{xx}}$$

или  $U_{ab_{xx}} = E_2 + R_5 I_{3_{xx}} + R_2 I_{1_{xx}} = 10 + 4(-0,5) + 6(-2) = -4 \text{ В}.$

Таким образом,  $U_{ab_{xx}} = -4 \text{ В}.$

2. Определение внутреннего сопротивления эквивалентного генератора (рис. 2.11). Как видно,  $R_1$  и  $R_2$  соединены параллельно друг другу,  $R_5$  и  $R_3$  –аналогично, между собой они соединены последовательно, поэтому:

$$R_{ab_{xx}} = \frac{R_1 R_2}{R_1 + R_2} + \frac{R_3 R_5}{R_3 + R_5} = \frac{3 \cdot 6}{3 + 6} + \frac{4 \cdot 4}{4 + 4} = 4 \text{ Ом},$$

или  $R_{\mathcal{E}} = R_{ab_{xx}} = 4 \text{ Ом}.$

3. Определение тока в исследуемой ветви (рис. 2.9)

$$I_4 = \frac{-E_{\mathcal{E}}}{R_{\mathcal{E}} + R_4} = \frac{-(-4)}{4 + 2} = \frac{2}{3} \text{ A}.$$

Решить задачу 2.5 самостоятельно, исходя из данных таблицы 2.5. Номер варианта выдается преподавателем.

**Задача 2.6.** В электрической цепи (рис.2.12) определить ток в ветви с линейным элементом  $R_5$ . Вольтамперная характеристика (ВАХ) нелинейного элемента (НЭ) приведена на рис. 2.13.

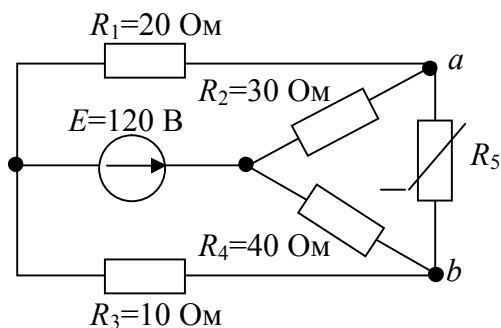


Рис. 2.12

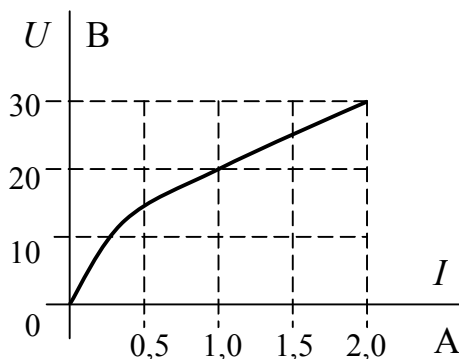


Рис. 2.13

### Решение

1. Определение параметров эквивалентного генератора.

Для определения тока в одной ветви схемы (в рассматриваемом случае, в ветви с НЭ) используется метод эквивалентного генератора. Эквивалентная схема замещения исходной цепи, а так же схемы эквивалентного генератора на холостом ходу и пассивного двухполюсника приводится на рис. 2.14, 2.15 и 2.16.

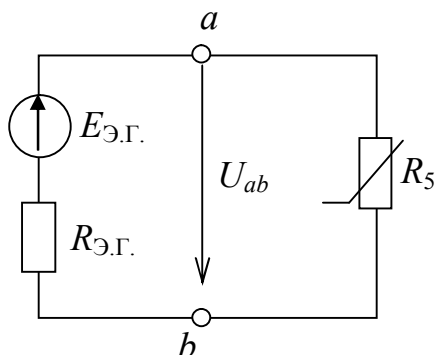


Рис. 2.14

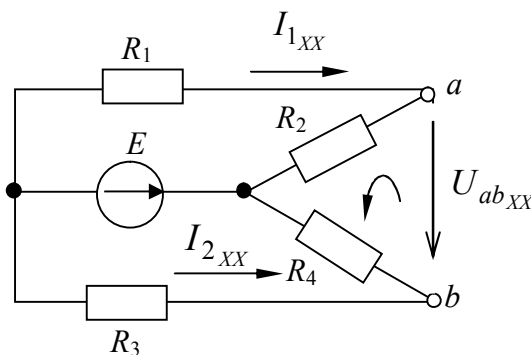


Рис. 2.15

Аналогично решению предыдущей задачи ЭДС эквивалентного генератора (рис. 2.14)

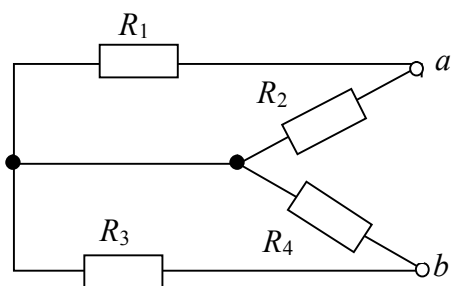


Рис. 2.16

$$E_{\mathcal{E}} = U_{ab_{XX}},$$

причем (рис. 2.15)

$$-U_{ab_{XX}} + R_2 I_{1_{XX}} - R_4 I_{2_{XX}} = 0,$$

то есть  $E_{\mathcal{E}} = U_{ab_{XX}} = + R_2 I_{1_{XX}} - R_4 I_{2_{XX}}$ .

Токи  $I_{1_{XX}}$  и  $I_{2_{XX}}$  определяются любым известным методом, например,

$$I_{1_{XX}} = \frac{-E}{R_1 + R_2} = \frac{-120}{20 + 30} = -2,4 \text{ А};$$



$$I_{2_{xx}} = \frac{-E}{R_3 + R_4} = \frac{-120}{10 + 40} = -2,4 \text{ А.}$$

Тогда  $E_{\mathcal{E}} = U_{ab_{xx}} = 30 \cdot (-2,4) - 40 \cdot (-2,4) = 24 \text{ В}$ , внутреннее сопротивление эквивалентного генератора (рис. 2.16)

$$R_{\mathcal{E}} = R_{ab_{xx}} = \frac{R_1 R_2}{R_1 + R_2} + \frac{R_3 R_4}{R_3 + R_4} = \frac{30 \cdot 20}{20 + 30} + \frac{10 \cdot 40}{10 + 40} = 20 \text{ Ом.}$$

Таким образом, внешняя характеристика эквивалентного генератора

$U_{ab} = E_{\mathcal{E}} - R_{\mathcal{E}} I = 24 - 20I$  имеет вид (рис. 2.17)

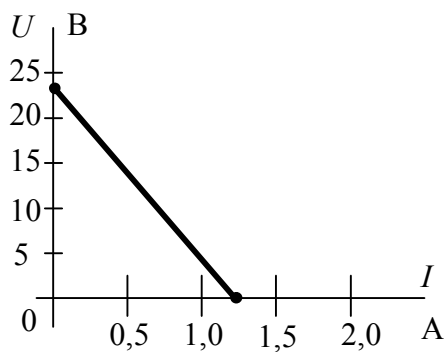


Рис. 2.17

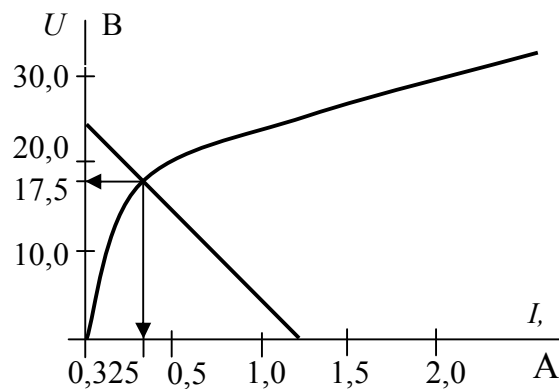


Рис. 2.18

## 2. Определение тока в ветви с НЭ,

Поскольку напряжение на зажимах эквивалентного генератора является одновременно и напряжением на зажимах НЭ и по ним протекает один и тот же ток (рис. 2.14), согласно методу пересечения характеристик

$U_{ab} = 17,5 \text{ В}$ ,  $I = 0,325 \text{ А}$  (рис. 2.18)

Решить задачу 2.6 самостоятельно, используя данные таблицы 2.6. Номер варианта выдается преподавателем.

## Варианты заданий к самостоятельной работе

Таблица 2.1

Параметры	Вариант							
	1	2	3	4	5	6	7	8
$E_1, В$	70	80	90	100	110	120	130	140
$E_2, В$	20	30	40	50	60	70	80	90
$R_1, Ом$	30	40	50	60	70	80	90	100
$R_2, Ом$	20	30	40	50	60	70	80	90

Таблица 2.2

Параметры	Вариант							
	1	2	3	4	5	6	7	8
$E_1, В$	7	12	17	22	27	32	37	42
$E_2, В$	3	6	9	12	15	18	21	24
$E_3, В$	11	15	19	23	27	31	35	39
$R_2, Ом$	3	5	7	9	11	13	15	17
$R_3, Ом$	5	10	15	20	25	30	35	40
$R_4, Ом$	7	9	11	13	15	17	19	21
$R_5, Ом$	3	5	7	9	11	13	15	17

Таблица 2.3

Параметры	Вариант							
	1	2	3	4	5	6	7	8
$E_1, В$	10	20	40	30	70	50	90	100
$E_2, В$	180	190	220	120	250	230	360	450
$R_1, Ом$	70	65	75	80	88	78	94	100
$R_2, Ом$	6	4	3	10	14	12	16	18
$R_3, Ом$	69	62	72	78	86	76	90	95
$R_4, Ом$	35	32	37	40	44	39	47	50
$R_5, Ом$	32	30	35	38	42	36	44	48

Таблица 2.4

Параметры	Вариант							
	1	2	3	4	5	6	7	8
$E_1, В$	20	-10	40	30	20	-70	60	-50
$E_2, В$	-30	10	20	-40	-40	-60	-50	80

Таблица 2.5

Параметры	Вариант							
	1	2	3	4	5	6	7	8
$E_1, В$	4	6	5	10	12	8	9	11
$E_2, В$	9	9	7	15	18	12	13	16
$R_1, Ом$	4	6	5	7	9	8	10	12
$R_2, Ом$	8	12	10	14	18	16	20	24
$R_3, Ом$	5	6	5	7	4	6	8	7
$R_4, Ом$	2	3	6	7	4	6	7	6
$R_5, Ом$	5	6	7	8	5	7	7	6
$E_3, В$	2	3	3	5	6	4	5	6

Таблица 2.6

Параметры	Вариант							
	1	2	3	4	5	6	7	8
$E_1, В$	110	108	116	112	118	114	122	124
$R_1, Ом$	22	24	18	16	14	26	12	10
$R_2, Ом$	33	36	27	24	21	39	18	15
$R_3, Ом$	11	12	9	8	7	13	6	5
$R_4, Ом$	44	48	36	32	28	52	24	20