

ФЕДЕРАЛЬНОЕ АГЕНСТВО ВОЗДУШНОГО ТРАНСПОРТА
ФЕДЕРАЛЬНОЕ ГОСУДАРСТВЕННОЕ ОБРАЗОВАТЕЛЬНОЕ УЧРЕЖДЕНИЕ
ВЫСШЕГО ПРОФЕССИОНАЛЬНОГО ОБРАЗОВАНИЯ
«МОСКОВСКИЙ ГОСУДАРСТВЕННЫЙ
ТЕХНИЧЕСКИЙ УНИВЕРСИТЕТ
ГРАЖДАНСКОЙ АВИАЦИИ»

Кафедра физики

В.М. Коровин

ФИЗИКА

Пособие к выполнению
лабораторной работы В-3

ИЗУЧЕНИЕ ИНТЕРФЕРЕНЦИИ СВЕТА

Для студентов всех специальностей
дневного и заочного обучения

Москва – 2011

ББК 53
К68

Коровин В.М.

Рецензент: проф. Козлов В.Д.

К68 Физика. Пособие по выполнению лабораторной работы В-3. Изучение интерференции света. – М.:МГТУГА, 2011. – 12 с.

Данное пособие издается в соответствии с рабочей программой учебной дисциплины ЕН.Ф.03 «Физика» по учебному плану для студентов 1, 2 курсов всех специальностей всех форм обучения.

Рассмотрено и одобрено на заседаниях кафедры 29.03.10 г. и методического совета 20.04.10 г.

ИЗУЧЕНИЕ ИНТЕРФЕРЕНЦИИ СВЕТА

Лабораторная работа В-3

1. Цель работы

Изучение явления интерференции света в плоской стеклянной пластинке. Измерение показателя преломления стекла интерференционным методом.

2. Подготовка к работе

Изучите теоретический материал по лекциям, учебникам [1,2] и методическому руководству к работе. Уясните понятия: интерференция, когерентные волны и источники, условия максимумов и минимумов интерференции. Ознакомьтесь с устройством лабораторной установки, принципом ее действия, порядком проведения измерений и обработки их результатов по методическому руководству. Подготовьте ответы на контрольные вопросы.

3. Краткая теория

Интерференцией называется явление наложения двух или более когерентных волн, в результате которого происходит устойчивое перераспределение интенсивности суммарной волны в пространстве.

Условие когерентности выполняется при совпадении частот интерферирующих волн и стабильности взаимного положения их источников в пространстве. Когерентные волны имеют постоянную во времени разность фаз. Интерференционные явления наблюдаются для любых видов волновых процессов и, в частности, для световых волн.

В оптических интерференционных схемах получение когерентных световых волн достигается путем расщепления светового потока, идущего от одного источника, на две (или более) части. Высокой степенью когерентности обладают лазерные источники света, которые характеризуются большой стабильностью циклической частоты ω и узкой полосой частот излучаемых волн $\Delta\omega = \omega_{\max} - \omega_{\min}$. Для лазеров $\Delta\omega/\omega < 10^{-6}$, что позволяет успешно наблюдать интерференционные явления на специальных установках.

В области наложения двух когерентных волновых потоков на экране можно наблюдать интерференционную картину в виде чередующихся светлых и темных полос. Расположение полос на интерференционной картине определяются разностью фаз интерферирующих волн в различных точках области наложения потоков. В частном случае двух плоских линейно поляризованных в одной плоскости волновых потоков одинаковой амплитуды E_0 , которые распространяются в вакууме (воздухе) и накладываются в некоторой области, можно построить простую математическую модель интерференции.

На рис. 1 показана схема наблюдения интерференции таких потоков, образованных точечным когерентным источником света S и зеркалом, на достаточно большом расстоянии от источника. В системе отсчета, связанной с областью интерференции, выделим в волновых потоках два луча, которые пересекаются в точке A , пройдя различные расстояния r_1 и $r_2 = r_2' + r_2''$.

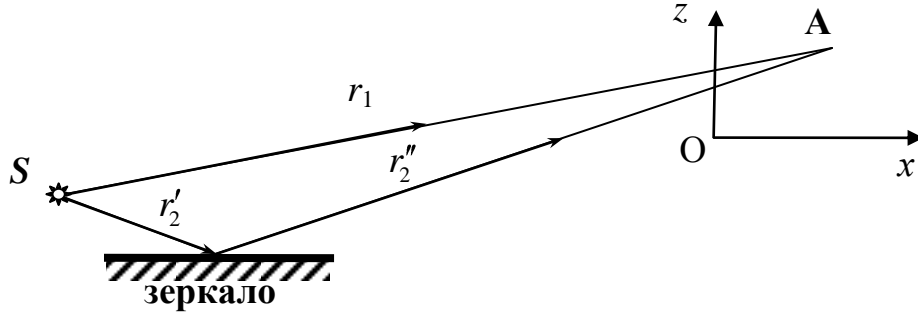


Рис.1

Если волны на этих лучах поляризованы в плоскости yOx (перпендикулярно плоскости рисунка), то E_y – проекцию на ось y напряженности электрического поля суммарной волны, получившейся в результате интерференции в точке A , можно представить следующим образом.

$$E_y = E_0 \cos(\omega t - kr_1) + E_0 \cos(\omega t - kr_2) = 2E_0 \cos\left|\frac{\Delta\varphi}{2}\right| \cos\left(\omega t - k \frac{r_1 + r_2}{2}\right), \quad (1)$$

где ω – циклическая частота когерентных волн, $\Delta\varphi = k(r_2 - r_1)$ – разность фаз интерферирующих волн, k – волновое число.

Амплитуда суммарной волны в точке A зависит от разности фаз интерферирующих волн и равна:

$$E'_0 = 2E_0 \cos\left|\frac{\Delta\varphi}{2}\right|. \quad (2)$$

Разность фаз когерентных волн в точке A постоянна в любой момент времени и может быть представлена в виде

$$\Delta\varphi = k\Delta = \frac{2\pi}{\lambda_0}(r_2 - r_1), \quad (3)$$

где λ_0 – длина волны в вакууме, Δ – оптическая разность хода волн в точке A .

Из соотношений (2) и (3) следует, что при разности фаз волн

$$\Delta\varphi = 2\pi n, \quad (4)$$

где $n=0,1,2,3,\dots$, амплитуда E'_0 максимальна, а оптическая разность хода волн равна целому числу длин волн λ_0 (четному числу полуволен)

$$\Delta = n\lambda_0 = 2n \frac{\lambda_0}{2}. \quad (5)$$

Полученные соотношения определяют **условия максимума интерференции** по разности фаз (4) и оптической разности хода (5) интерферирующих волн в определенных точках области интерференции.

Аналогично получают **условия минимума интерференции** по разности фаз, которые выполняются в других точках области интерференции,

$$\Delta\varphi = (2n - 1)\pi \quad (6)$$

и по оптической разности хода волн

$$\Delta = (2n - 1)\frac{\lambda_0}{2}. \quad (7)$$

4. Методика проведения эксперимента и описание установки

В лабораторной работе проводится изучение интерференции света в толстой стеклянной пластинке с помощью лазера.

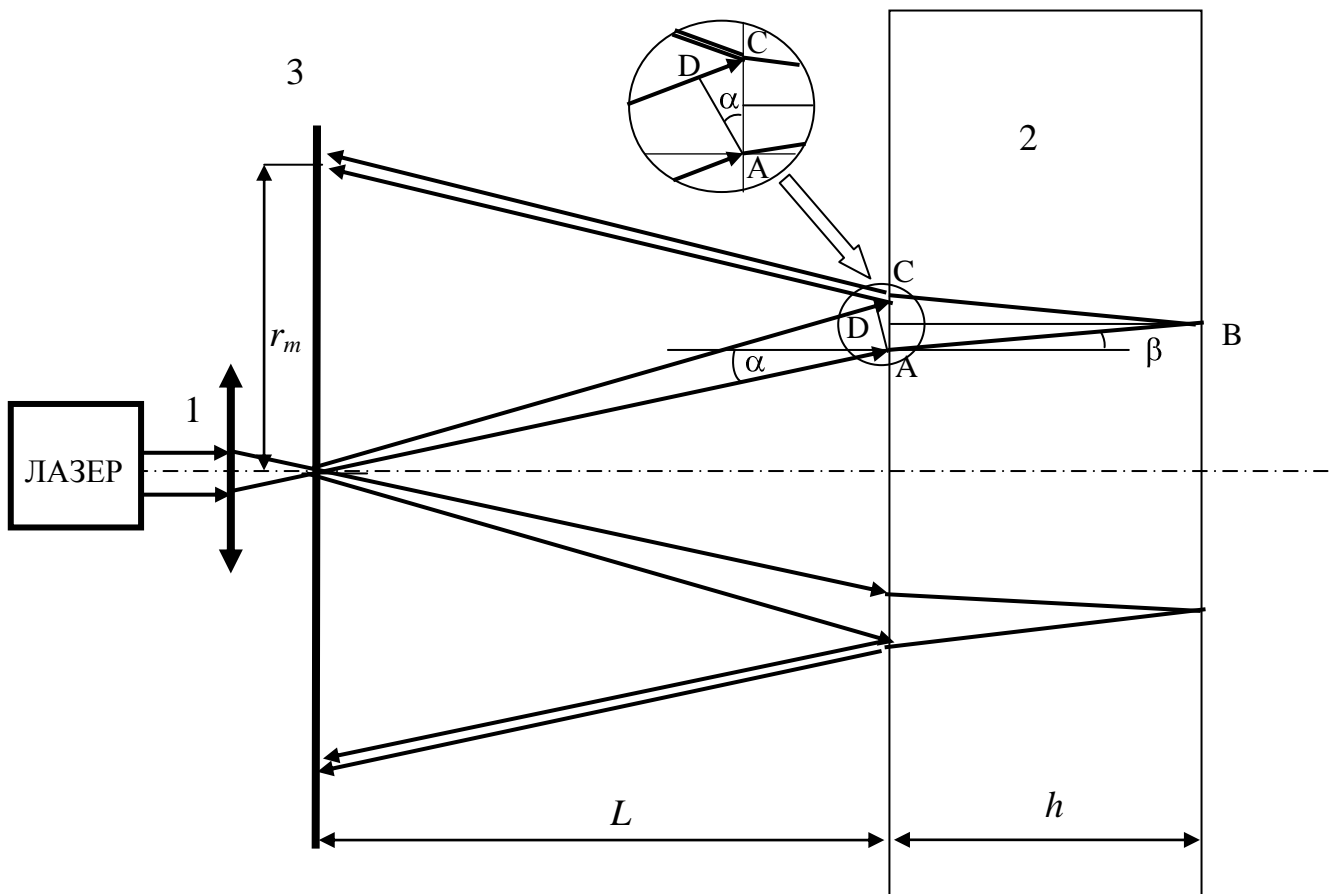


Рис. 2

На рис. 2 представлена схема прохождения световых лучей от лазера через линзу 1 к пластинке 2 и после отражения от нее к экрану 3. На толстую стеклянную плоскопараллельную пластинку 2 толщиной h падает расходящийся в форме конуса световой поток, получающийся при прохождении лазерного луча

через линзу 1. Экран 3 с отверстием в центре расположен в фокальной плоскости линзы на расстоянии L ($L \gg h$) от пластинки. Отраженные от передней и задней поверхности пластинки световые потоки интерферируют между собой и дают на экране систему концентрических, светлых и темных колец радиусом r_m , где $m = 1, 2, 3, \dots$ – номер кольца.

Можно считать, что каждое темное интерференционное кольцо соответствует определенному углу падения части лучей светового потока на пластинку α_m . Расстояние $L \gg r_m$, поэтому в световом потоке, падающем на пластинку 2 можно найти множество лучей, которые направлены под углом α_m и практически параллельны. Из них выделим пару лучей, один из которых отражается от передней, а второй – от задней поверхности пластинки, пройдя ее дважды, как показано на рис. 2. Поскольку используется лазерный источник света, то эти лучи когерентны, и разность хода между ними определяет результат интерференции в каждой точке кольца радиуса r_m на экране. Оптическая разность хода Δ интерферирующих лучей в соответствии с рис. 2 и учетом поворота фазы волны при отражении от границы воздух – стекло на 180° , соответствующему скачку Δ на $\lambda_0/2$, равна

$$\Delta = (AB + BC)N - (DC + \lambda_0/2), \quad (8)$$

где N – абсолютный показатель преломления стекла.

Расстояния $(AB + BC)$ и DC можно выразить через толщину пластинки h следующим образом

$$(AB + BC) = \frac{2h}{\cos\beta} \quad (9)$$

$$DC = 2h \operatorname{tg} \beta \sin \alpha, \quad (10)$$

где β – угол преломления луча, падающего на пластинку под углом α .

По закону преломления света

$$\sin\alpha = N \sin\beta, \quad (11)$$

поэтому формула (10) преобразуется к виду:

$$DC = \frac{2h \sin^2 \alpha}{N \cos \beta}, \quad (12)$$

а подстановка выражений (9) и (12) в формулу (8) с учетом (11) дает:

$$\Delta = 2hN \sqrt{1 - \frac{\sin^2 \alpha}{N^2}} - \frac{\lambda_0}{2}. \quad (13)$$

Условие минимума интерференции (7) позволяет записать соотношение

$$2hN \sqrt{1 - \frac{\sin^2 \alpha_m}{N^2}} = n_0 - m \lambda_0, \quad (14)$$

Где $m = (n_0 - n)$ – номера наблюдаемых темных колец, диаметры которых можно надежно измерить. Число $n_0 \gg 1$, так как определяет оптическую разность хода интерферирующих лучей ($\Delta = 2hN = n_0\lambda$) при $\alpha_m = 0$ и $m = 0$.

Радиус m -го темного интерференционного кольца можно выразить через расстояние L следующим образом (см. рис. 2): $r_m = 2L \operatorname{tg}\alpha_m$, поэтому

$$\frac{r_m^2}{L^2} = 4\operatorname{tg}^2\alpha_m \quad (15)$$

Для малого угла α $\operatorname{tg}^2\alpha \approx \sin^2\alpha \ll 1$, и $\sqrt{1 - \frac{\sin^2\alpha}{N^2}} \approx 1 - \frac{\sin^2\alpha}{2N^2}$.

С учетом этого из соотношений (14) и (16) получаем:

$$\frac{r_m^2}{L^2} = 8N^2 - (n_0 - m) \frac{4N\lambda_0}{h}, \quad (16)$$

т.е. линейную зависимость между r_m^2 и номером кольца в виде

$$r_m^2 = am + b, \quad (17)$$

где
$$a = \frac{4N\lambda_0 L^2}{h}. \quad (18)$$

Коэффициенты a , b линейной зависимости (17) и стандартные погрешности их определения σ_a и σ_b можно найти методом наименьших квадратов по результатам измерения радиусов 5 – 7 интерференционных колец. Определив a , b можно построить график функции (17) и рассчитать показатель преломления стекла, из которого изготовлена пластинка, по формуле

$$N = \frac{ah}{4\lambda_0 L^2}. \quad (19)$$

Длина волны лазерного излучения λ_0 и толщина пластинки h известны, а расстояние L измеряют с помощью линейки, поэтому определение коэффициента преломления стекла сводится к измерению радиусов 5 – 7 темных колец, определению коэффициента a , и расчету N по формуле (19).

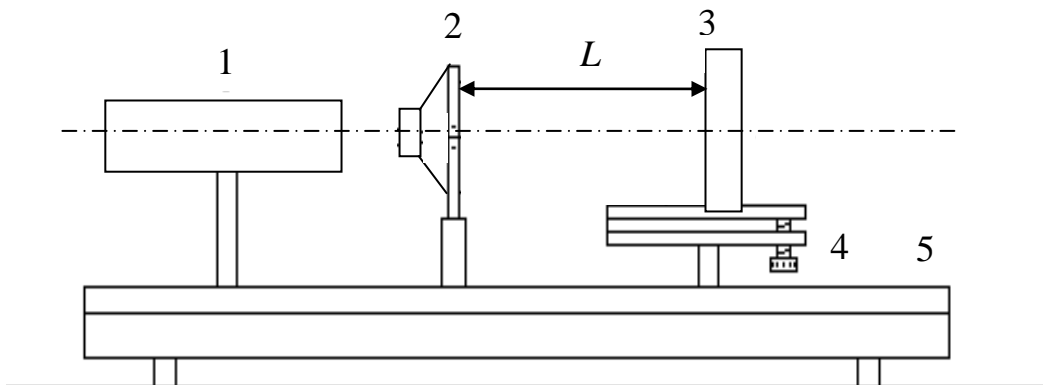


Рис. 3

Измерительная установка собрана на оптической скамье 5 (рис. 3), где 1 – лазер, 2 – модуль с линзой и экраном, 3 – стеклянная пластинка, закрепленная на поворотном столике 4, который позволяет регулировать ее положение относительно лазерного луча. Линза модуля 2 формирует из лазерного луча расходящийся световой поток, который падает на стеклянную пластинку 3, отражается от нее и попадает на экран модуля 2, где наблюдается интерференционная картина.

Погрешность косвенного измерения коэффициента преломления рассмотренным методом можно оценить, используя формулу (19) и учитывая, что относительная нестабильность длины волны лазера существенно меньше относительной погрешности определения величины a в эксперименте.

5. Порядок выполнения работы

5.1. Подготовка установки (выполняет лаборант или преподаватель).

5.1.1. Включите установку в сеть и переведите тумблеры ее электропитания в верхнее положение. Ручку "ТОК" поверните вправо до появления устойчивого лазерного излучения. С помощью регулировочных винтов устройства крепления лазера установите световое пятно излучения в центр кругового углубления на правой боковой стенке корпуса установки.

5.1.2. Установите поворотный столик 4 со стеклянной пластинкой на оптической скамье на расстоянии 30 – 40 см от лазера, с помощью его регулировочных винтов ориентируйте пластинку так, чтобы ее поверхность была перпендикулярна лазерному лучу. Закрепите столик 4 на скамье с помощью специального винта.

5.1.3. Установите на оптическую скамью, на расстоянии 5 – 10 см от лазера модуль 2 с линзой и экраном, и с помощью его регулировочных винтов ориентируйте линзу так, чтобы луч лазера проходил через центр отверстия экрана, а оптическая ось линзы совпала с лазерным лучом, и зафиксируйте модуль 2 на скамье.

5.1.4. С помощью регулировочных винтов модуля 2 и устройства 4 получите на экране картину пяти – семи интерференционных колец так, чтобы центр колец примерно совпадал с отверстием в центре экране.

5.2. Измерение радиусов интерференционных колец.

5.2.1. Измерьте линейкой расстояние L между экраном и стеклянной пластинкой. Запишите результат измерения L , длину волны излучения лазера λ_0 и толщину пластинки h , указанные на установке, в таблицу.

5.2.2. С помощью миллиметровых делений, нанесенных на экране, измерьте расстояния r_1' и r_1'' от центра экрана до диаметрально противоположных точек первого ($m = 1$), хорошо наблюдаемого темного кольца минимального радиуса.

5.2.3. Аналогично п. 5.2.2. проведите измерения расстояний r_m' и r_m'' от центра экрана до диаметрально противоположных точек интерференционных колец с номерами $m = 2, 3, 4, 5, 6$. Результаты измерений занесите в таблицу.

Таблица

| $L =$ | м, | $\lambda_0 =$ | мкм, | $h =$ | мм |
|-------|----------------|---------------|------|---|----|
| m | r_m' , мм | r_m'' мм | | $r_m^2 = \left(\frac{r_m' + r_m''}{2} \right)^2$ | |
| 1 | | | | | |
| ... | | | | | |
| 7 | | | | | |

6. Обработка результатов измерений и оформление отчета

6.1. Рассчитайте по данным таблицы квадраты радиусов колец r_m^2 по формуле, приведенной в таблице, и запишите в таблицу результаты расчетов.

6.2. Проведите расчет коэффициентов a и b линейной зависимости $r_m^2 = am + b$ и стандартной погрешности σ_a коэффициента a методом наименьших квадратов, используя компьютерную программу «Расчет $y = ax + b$ МНК» из папки «Обработка результатов ЛР».

6.3. Ориентируясь на график, изображенный на компьютере, постройте график зависимости (17), проведя прямую линию через точки с координатами $(1, r_*^2 = a + b)$ и $(5, r_*^2 = 5a + b)$ и отметив все экспериментальные точки.

6.4. По формуле (19) рассчитайте показатель преломления пластинки N и оцените погрешность его измерения по формуле

$$\Delta_N = t_P N \sqrt{\left(\frac{\sigma_a}{a} \right)^2 + 4 \left(\frac{\sigma_L}{L} \right)^2},$$

где t_P – коэффициент, определяемый доверительной вероятностью измерений P , которую задает преподаватель, σ_L – стандартная погрешность измерения расстояния L , которую рекомендуется принять равной 1 мм.

6.6. Сформулируйте выводы к лабораторной работе по графику и результатам измерений.

7. Вопросы для подготовки к допуску к лабораторной работе

- 7.1. Запишите уравнения двух различных плоских монохроматических электромагнитных волн. Запишите формулы, определяющие волновое число, длину волны и связь между ними.
- 7.2. В каком случае плоские монохроматические электромагнитные волны когерентны?
- 7.3. Что такое интерференция волн? Что такое оптическая разность хода волн и как она связана с разностью фаз интерферирующих волн?
- 7.4. Запишите условия максимумов и минимумов интенсивности света для разности фаз интерферирующих волн в точке наблюдения.
- 7.5. Что такое оптическая разность хода когерентных волн и как она связана с их разностью фаз?
- 7.6. Запишите условия максимумов и минимумов интенсивности света для оптической разности хода интерферирующих волн в точке наблюдения.
- 7.7. Изобразите ход лучей при интерференции света в стеклянной пластинке. Какие расстояния определяют разность хода интерферирующих лучей?
- 7.8. График какой зависимости нужно построить в лабораторной работе?
- 7.9. Запишите формулу для расчета показателя преломления стекла, используемую в лабораторной работе.
- 7.10. Запишите формулу для расчета погрешности измерения показателя преломления, используемую в лабораторной работе.
- 7.11. Можно ли в установке заменить лазер на лампу накаливания с фильтром, выделяющим отдельные, узкие участки спектра излучения?
- 7.12. Можно ли наблюдать интерференционную картину в световом потоке, прошедшем через пластинку, на экране, установленном за ней?

8. Литература

1. Савельев И.В. Курс общей физики. Т. I. М.: Наука, 1998.
2. Трофимова Т.И. Курс физики. М.: Высшая школа, 1990.