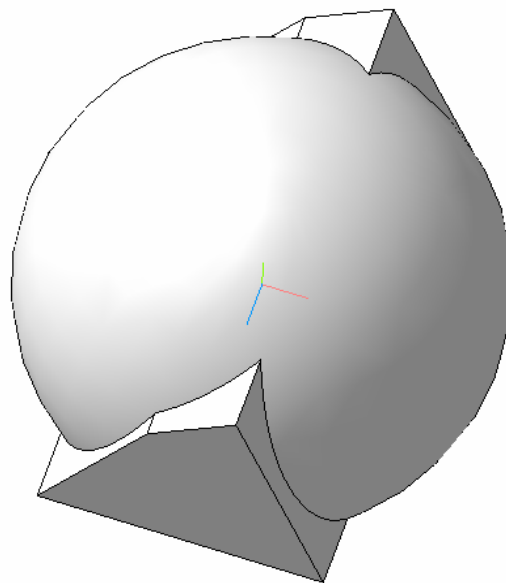
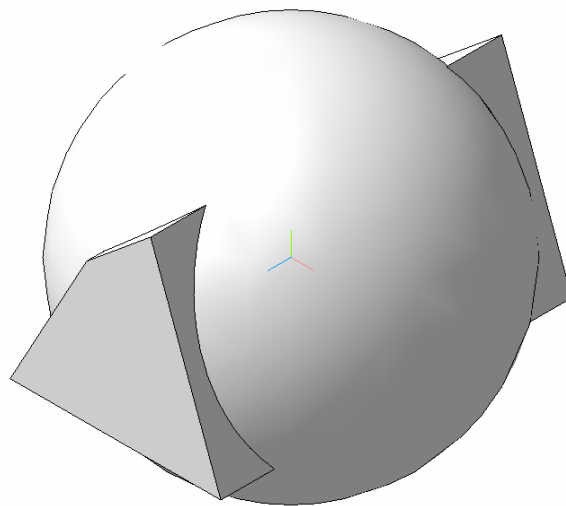
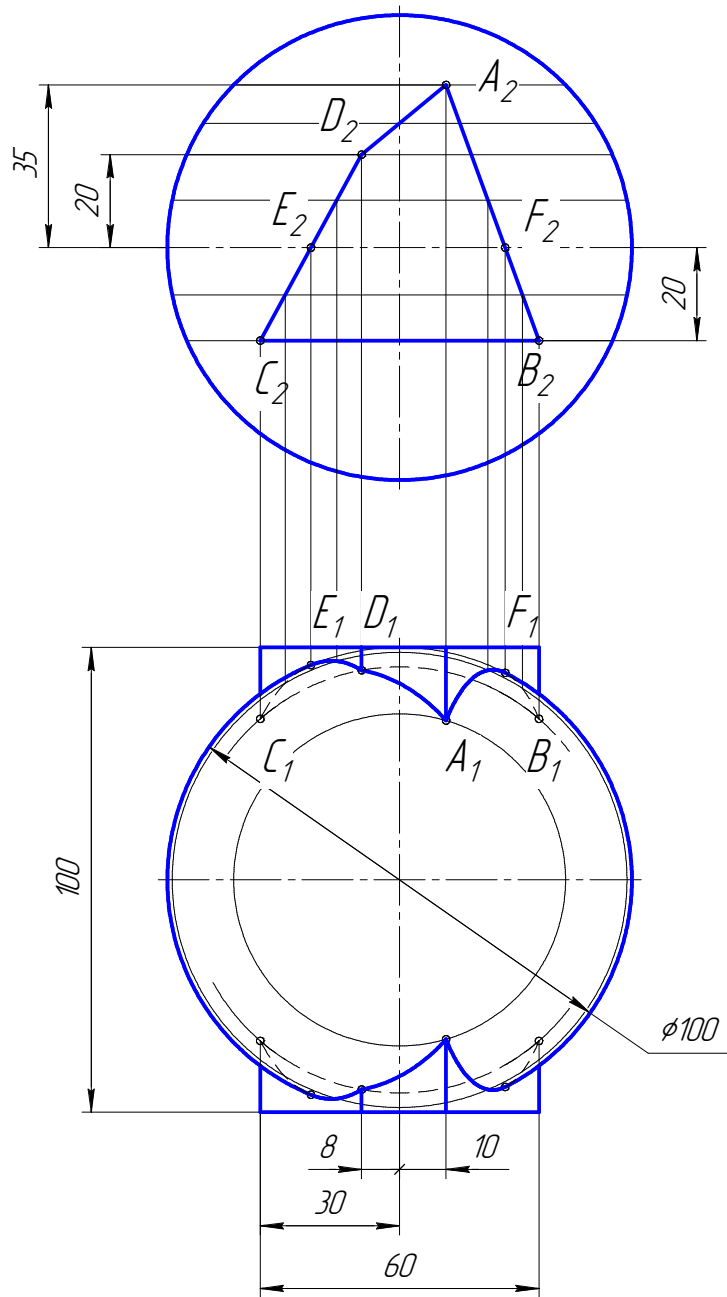


## Задание на расчетно-графическую работу №01. Пересечение поверхностей.

1. Построить две проекции линии пересечения заданных поверхностей.
2. Определить видимость элементов поверхностей и линии пересечения на чертеже.
3. Нанести на чертеже размерные линии и проставить заданные размеры согласно ГОСТ 2.307-68.
4. Заполнить основную надпись по ГОСТ 2.104-2006.





Перв. примен.
Справ. №

Изм. №	Изм. №	Изм. №	Изм. №	Изм. №
Изм. №	Изм. №	Изм. №	Изм. №	Изм. №
Изм. №	Изм. №	Изм. №	Изм. №	Изм. №

Изм.	Лист	№ докум.	Подп.	Дата
Разраб.		Иванов М.С.		
Проф.		Пачкорья О.Н.		
Т. контр.				
Н. контр.				
Утв.				

НГ и ИГ РГР01.34		
Пересечение поверхностей		
Лит.	Масса	Масштаб
		1:1
Лист	Листов 1	
МГТУ ГА ЭВМ1-1		