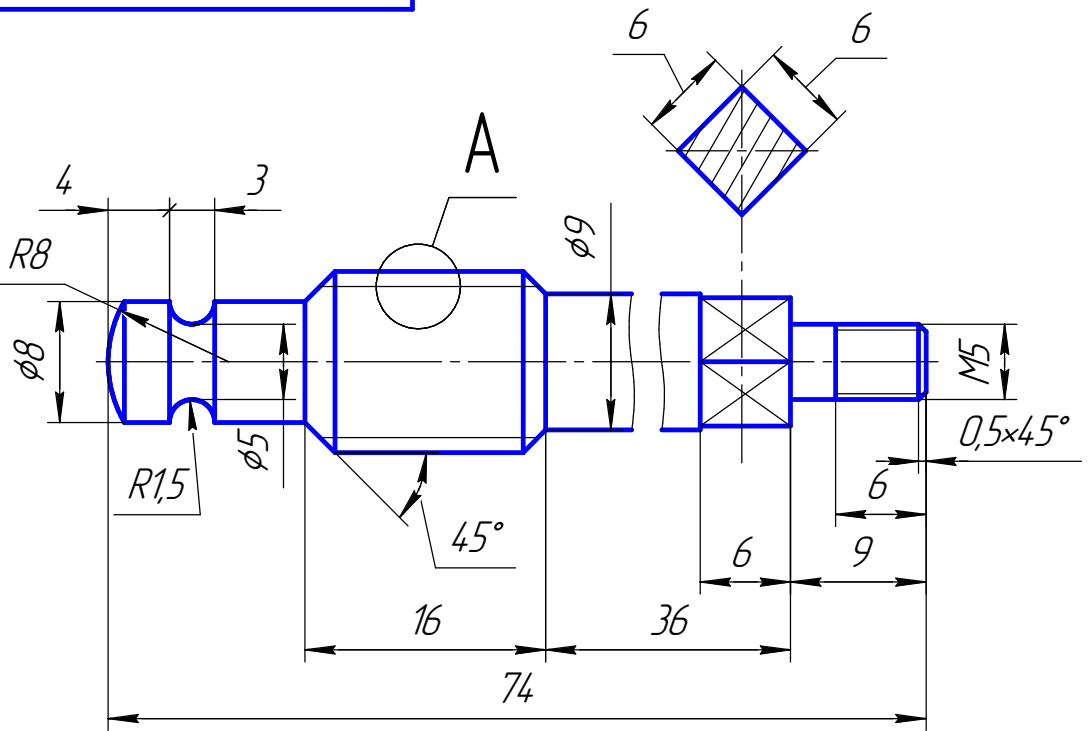


Задание на расчетно-графическую работу №03.
Чтение сборочного чертежа. Выполнение рабочих чертежей по
чертежу общего вида сборочной единицы.

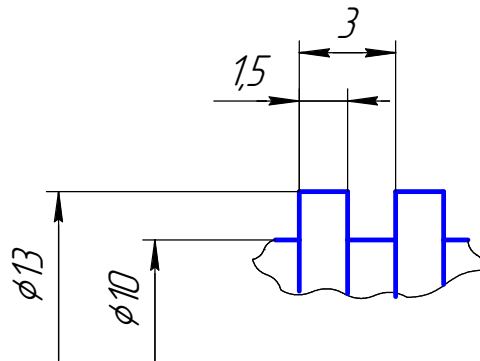
ИГ РГР04.25.04

Перв. примен.

Справ. №



A(4:1)



Подп. и дата

Инд. № дудл

Взам инв. №

Подп. и дата

Инд. № подл

Изм.	Лист	№ докцм.	Подп.	Дата
Разраб.	Иванов ИИ.			29.07.2007
Пров.	Петров ПП.			29.07.2007
Т.контр.				
Н.контр.				
Утв.	Сидоров СС.			29.07.2007

ИГ РГР04.25.04

Шток

Лит.	Масса	Масштаб
		2,5:1
Лист	Листов	1

ЛС 59-1 ГОСТ 15527-70

МГТУ ГА ЭВМ1-1

Копировал

Формат А4

КГ ПРО7

Перв. примен.

Справ. №

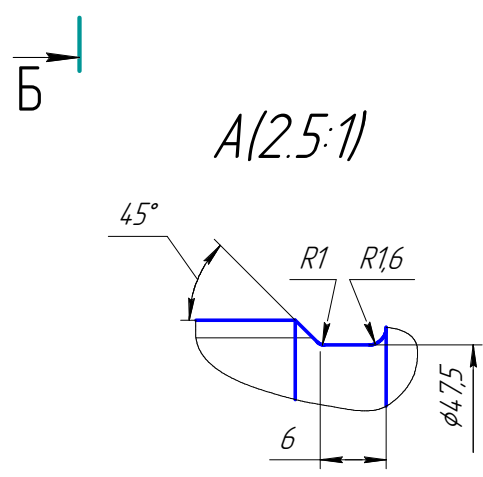
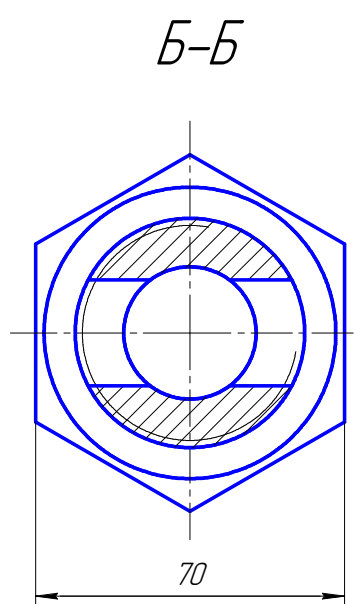
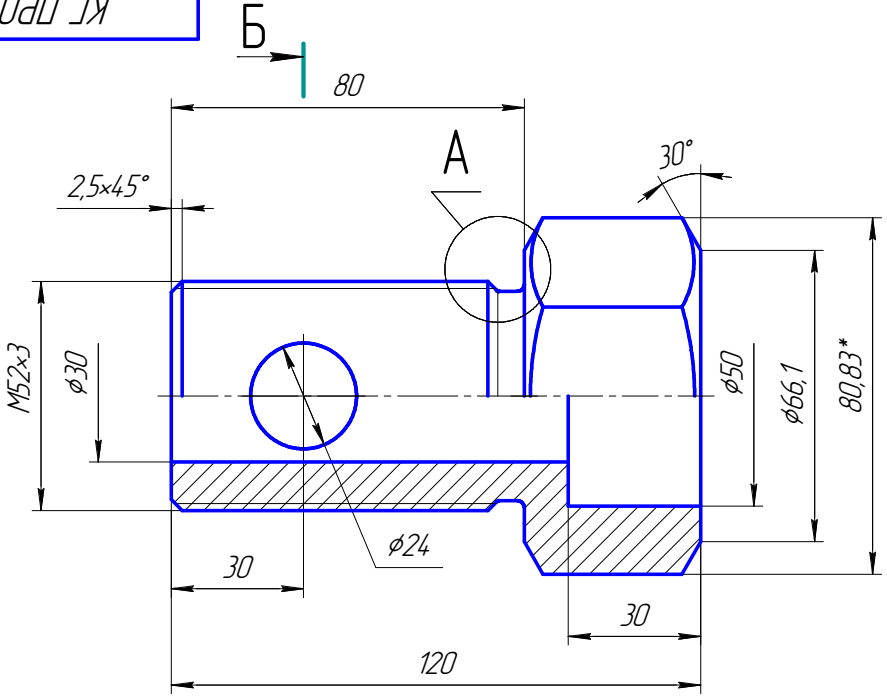
Лист и дата

Изм. №

Изм. №

Лист и дата

Изм. №



* Размеры для справок

				КГ ПРО7			
Изм.	Лист	№ докум.	Подп.	Дата	Лист	Масса	Масштаб
Разраб.		Полыкарпов П.П.		29.03.2006	1		1:1
Проб.		Иванов И.И.		29.03.2006			
Т. контр.					Лист	Листов	1
И. контр.					Сталь 45 ГОСТ 1050-88		МГТУ ГА ЭВМ1-1
Чтв.		Козлов В.Б.		29.03.2006	Копировал		

Копировал

Формат А3