

**ФЕДЕРАЛЬНОЕ АГЕНСТВО ВОЗДУШНОГО ТРАНСПОРТА
ФЕДЕРАЛЬНОЕ ГОСУДАРСТВЕННОЕ ОБРАЗОВАТЕЛЬНОЕ УЧРЕЖДЕНИЕ
ВЫСШЕГО ПРОФЕССИОНАЛЬНОГО ОБРАЗОВАНИЯ
МОСКОВСКИЙ ГОСУДАРСТВЕННЫЙ
ТЕХНИЧЕСКИЙ УНИВЕРСИТЕТ
ГРАЖДАНСКОЙ АВИАЦИИ**

Кафедра безопасности полетов и жизнедеятельности

Т.В. Наумова

БЕЗОПАСНОСТЬ ЖИЗНЕДЕЯТЕЛЬНОСТИ

ПОСОБИЕ

по выполнению практической работы

«РАСЧЕТ ЗАЩИТНОГО ЗАЗЕМЛЕНИЯ»

*для студентов II -V курсов
всех специальностей
всех форм обучения*

Москва-2010

ББК 052-082.03

Н 34

Рецензент: канд.тех.наук., доц. В.А. Каргашев

Наумова Т.В.

Н 34 Безопасность жизнедеятельности: Пособие по выполнению практической работы «Расчет защитного заземления».- М.: мГТУ ГА, 2010.-20с.

Данное пособие издается в соответствии с рабочей программой учебной дисциплины ОПД.Ф.06 «Безопасность жизнедеятельности» по Учебному плану для студентов II-IV курсов всех специальностей всех форм обучения.

Рассмотрено и одобрено на заседаниях кафедры 25.01.10г. и методического совета 26.01.10г.

РАСЧЕТ ЗАЩИТНОГО ЗАЗЕМЛЕНИЯ

Цель работы: рассчитать контурное защитное заземление R_z методом коэффициентов использования по допустимому сопротивлению R_d .

1. Основные термины и определения по ГОСТ 12.1.009-76(99)

Защитное заземление - преднамеренное электрическое соединение с землей или ее эквивалентом металлических нетоковедущих частей, которые могут оказаться под напряжением.

Электрическое замыкание на корпус - случайное электрическое соединение токоведущей части с металлическими нетоковедущими частями электроустановки.

Рабочая изоляция - электрическая изоляция токоведущих частей электроустановки, обеспечивающая ее нормальную работу и защиту от поражения электрическим током.

Ощутимый ток - электрический ток, вызывающий при прохождении через организм ощутимые раздражения.

Напряжение прикосновения - напряжение между двумя точками цепи тока, которых одновременно касается человек.

Малое напряжение - номинальное напряжение не более 42В, применяемое в целях уменьшения опасности поражения электрическим током.

Зона растекания тока - зона земли, за пределами которой электрический потенциал, обусловленный токами замыкания на земле, может быть условно принят равным нулю.

Ток замыкания на землю - ток, проходящий через место замыкания на землю.

Напряжение относительно земли - напряжение относительно точки земли, находящейся вне зоны растекания тока замыкания на землю.

Напряжение шага - напряжение между двумя точками цепи тока,

находящимися одна от другой на расстоянии шага, на которых одновременно стоит человек.

2. Краткая теоретическая часть

Поражения электрическим током происходят в случаях, когда человек замыкает собой электрическую сеть и по нему пойдет ток, обусловленный напряжением шага или напряжением прикосновения. Например:

- при прикосновениях к токоведущим частям электроустановок, находящимся под напряжением; металлическим нетоковедущим частям, оказавшимся под напряжением (корпусам оборудования, металлическим конструкциям сооружений и т. д.); отключенным токоведущим частям, на которых остался заряд;
- при воздействии электрической дуги в сетях напряжением выше 1000 В, возникающей между токоведущей частью электрооборудования и человеком, если человек окажется в непосредственной близости от токоведущих частей;
- при замыкании тока на землю, если человек находится в зоне растекания тока.

Статистика производственного и бытового электротравматизма показывает, что поражения током при работе с электроустановками напряжением до 1000 В случаются примерно в 3 раза чаще, чем с электроустановками напряжением выше 1000 В. Это объясняется их более широким применением, а также нарушениями правил эксплуатации: несогласованными и ошибочными действиями персонала; подачей напряжения на установку, где работают люди; оставлением установки под напряжением без надзора; работой на отключенном электрооборудовании без проверки отсутствия напряжения и т.д.

Одним из наиболее простых и распространенных, но в то же время весьма эффективных методов защиты от поражения электрическим током в соответствии с ГОСТ 12.1.019-79(96) является защитное заземление. Защитному заземлению подлежат металлические нетоковедущие части

электрооборудования, которые вследствие неисправности изоляции могут оказаться под напряжением и к которым возможно прикосновение людей.

В помещениях с повышенной опасностью и особо опасных, а также в наружных установках заземление является обязательным при номинальном напряжении электроустановка выше 42В переменного и 110В постоянного тока, а в помещениях без повышенной опасности - при напряжении 380В и выше переменного и 440В и выше постоянного тока. Во взрывоопасных помещениях заземление выполняется независимо от значения напряжения.

Назначение защитного заземления – устранение опасности поражения током, проходящим через человека в момент касания им неисправного электрооборудования, за счет снижения до безопасных значений напряжений прикосновения и шага, обусловленных замыканием на корпус. Это достигается путем уменьшения потенциала заземленного оборудования (за счет уменьшения сопротивления заземления), а также путем выравнивания потенциалов основания, на котором стоит человек, и заземленного оборудования за счет подъема потенциала основания, на котором стоит человек, до значения, близкого, к значению потенциала заземленного оборудования).

Область применения защитного заземления: - трехфазные трехпроводные и однофазные двухпроводные сети переменного тока до 1000В с изолированной нейтралью; сети выше 1000В переменного и постоянного тока с любым режимом нейтрали.

Заземляющее устройство состоит из заземлителя - проводников (электродов), соединенных между собой и находящихся в непосредственном соприкосновении с землей, и заземляющих проводников, соединяющих заземляемые части электроустановки с заземлителем. При наличии заземляющего устройства образуется дополнительная цепь: фаза С -корпус электроустановки -заземляющее устройство -земля –сопротивления X_A , R_A , X_B , R_B – фазы А и В (Рис.1). При этом ток замыкания распределяется между

заземляющим устройством и человеком, но за счет малого сопротивления заземлителя через тело человека будет проходить малый ток, не вызывающий его поражения. Основная же часть тока пойдет по цепи через заземлитель.

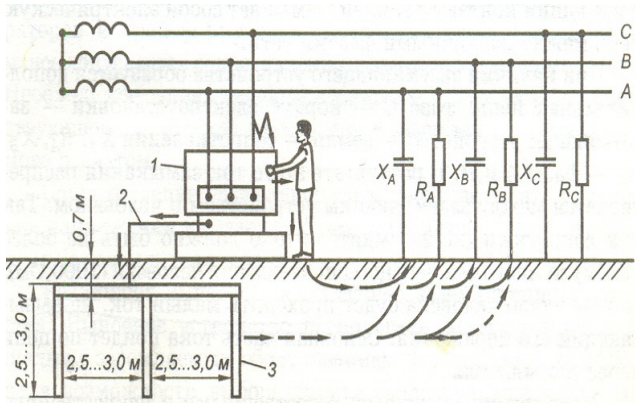


Рис.1. Схема защитного заземления
 1- электроустановка;
 2- заземляющий проводник;
 3- заземлитель

Заземлители могут быть естественные - находящиеся в земле металлические конструкции и арматура, водопроводные и канализационные трубопроводы, проложенные в земле, предметы иного назначения; и искусственные, предназначенные исключительно для целей заземления.

В качестве искусственных вертикальных электродов используются стальные трубы с толщиной стенки не менее 3,5мм и диаметром не менее 3,2см (обычно это трубы диаметром 5 - 6 см); угловая сталь с толщиной полок не менее 4мм (обычно это угловая сталь размером от 40х40 до 60х60мм); стальные полосы сечением не менее 100 мм². Длина вертикальных электродов составляет не менее 2м, расстояние между ними принимают не менее 2,5 - 3,0 м.

Для связи вертикальных электродов и в качестве самостоятельного горизонтального электрода применяется полосовая сталь сечением не менее 4х12мм и сталь круглого сечения диаметром не менее 6мм.

Сечение заземляющих проводников, предназначенных для соединения заземляемых частей с заземлителями, в установках с большими токами замыкания на землю, т.е. более 500А (электроустановки 110 кВ и выше с глухозаземленной нейтралью) определяется их термической стойкостью при прохождении по ним расчетных токов однофазного замыкания на землю.

В сетях напряжением до 1000 В и выше с изолированной нейтралью, т.е. с малыми токами замыкания на землю, заземляющие проводники должны обладать проводимостью не менее 1/3 проводимости фазных проводников.

В производственных помещениях с электроустановками напряжением выше 1000В магистрали заземления из стальной полосы должны иметь сечение не менее 120мм², а напряжением до 1000 В - не менее 100 мм².

В зависимости от места размещения заземлителя относительно заземляемого оборудования различают два типа заземляющих устройств: выносное и контурное.

Выносное заземляющее устройство располагают за пределами площадки, на которой размещено заземляемое оборудование или сосредотачивают на части этой площадки (Рис.2.).

Поэтому выносное заземляющее устройство еще называют сосредоточенным. Это необходимо, например, когда невозможно по каким-либо причинам разместить заземлитель на защищаемой территории; при высоком сопротивлении земли на данной территории (песчаный или скалистый грунт); при рассредоточенном расположении заземляемого оборудования и др.

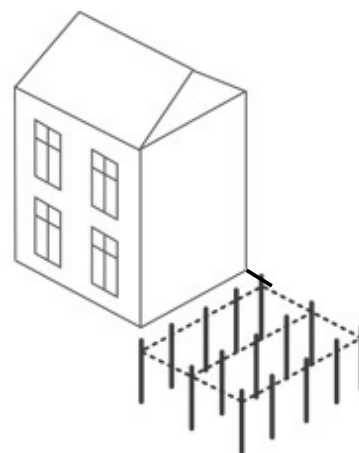


Рис.2. Выносное заземление

Существенный недостаток выносного заземляющего устройства - отдаленность заземлителя от защищаемого оборудования, из-за чего этот тип заземляющего устройства применяется лишь при малых токах замыкания на землю и, в частности, в установках до 1000 В, где потенциал заземлителя не превышает значения допустимого напряжения прикосновения.

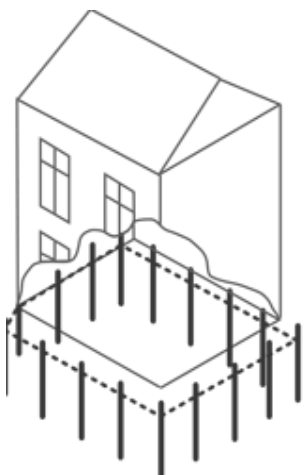


Рис.3. Контурное заземление

Контурное заземляющее устройство характеризуется тем, что электроды его заземлителя размещаются по контуру (периметру) площадки, на которой находится заземляемое оборудование, а также внутри этой площадки (Рис.3.).

Безопасность при контурном заземляющем устройстве может быть обеспечена не за счет уменьшения потенциала заземлителя до безопасных значений, а за счет выравнивания потенциалов на защищаемой территории до такого значения, чтобы максимальные напряжения прикосновения и шага не превышали допустимых значений. Это достигается путем равномерного распределения электродов по площадке, и поэтому контурное заземляющее устройство называется также распределенным.

3. Порядок расчета защитного заземления

Расчет защитного заземления имеет целью определить основные параметры заземления - число, размеры и размещение одиночных заземлителей и заземляющих проводников, при которых напряжения прикосновения и шага в период замыкания фазы на заземленный корпус не превышают допустимых значений.

Способ расчета основан на применении коэффициентов использования проводимости заземлителя, поэтому его называют способом коэффициентов использования.

Расчет может быть выполнен как по допустимому сопротивлению растеканию тока заземлителя, так и по допустимому напряжению прикосновения (шага). В настоящее время расчет заземлителей производится в большинстве случаев по допустимому сопротивлению заземлителя.

Расчет защитного заземления производится в следующем порядке:

3.1. Уточняются исходные данные.

Для расчета заземления необходимы следующие сведения:

- Характеристика электроустановки - тип установки, виды основного оборудования, рабочие напряжения, способы заземления нейтралей трансформаторов и генераторов и т.п.
- План электроустановки с указанием основных размеров и размещения оборудования.
- Формы и размеры электродов, а также предполагаемая глубина

погружения их в землю.

- Данные измерений удельного сопротивления грунта на участке, где предполагается сооружение заземлителя и погодных (климатические) условий, при которых производились эти измерения, а также характеристика климатической зоны.

3.2. Определяется расчетный ток замыкания на землю.

Электроустановки по значению тока замыкания на землю условно делятся на две группы:

- Установки с большими токами замыкания на землю, в которых однофазный ток замыкания на землю больше 500 А. К ним относятся установки трехфазного тока напряжением 110 кВ и выше с глухозаземленной нейтралью.
- Установки с малыми токами замыкания на землю, в которых однофазный ток замыкания на землю не превышает 500 А. К ним относятся установки трехфазного тока напряжением до 35 кВ включительно с изолированной нейтралью.

3.3. Определяется допустимое сопротивление R_d растеканию тока заземляющего устройства.

Наибольшие допустимые значения сопротивления защитного заземления R_d , установленные Правилами устройства электроустановок (ПУЭ) для любого времени года, составляют:

для установок напряжением до 1000 В:

10 Ом- при суммарной мощности генераторов или трансформаторов, питающих данную сеть, не более 100 кВА;

4 Ом - во всех остальных случаях;

для установок напряжением выше 1000В:

0,5 Ом - при больших токах замыкания на землю (I_3 более 500А);

$250/ I_3 \leq 10$ Ом - при малых токах замыкания на землю и при условии, что заземлитель используется только для электроустановок напряжением выше 1000 В;

$125/ I_3 \leq 10 \text{ Ом}$ - при малых токах замыкания на землю и при условии, что заземлитель используется одновременно для установок напряжением до 1000 В.

3.4. Выбирается тип заземлителя и составляется схема заземляющего устройства.

На основании данных о территории, на которой возможно размещение искусственного заземлителя, выбирается тип заземляющего устройства - выносной или контурный.

Затем после выбора формы электродов (обычно стержневые и полосовые) их ориентировочно размещают на плане участка.

В установках с большими токами замыкания на землю размещение электродов должно обеспечить возможно полное выравнивание потенциалов на площадке, занятой электрооборудованием. С этой целью заземлитель должен быть выполнен в виде горизонтальной сетки из проводников, уложенных в земле на глубине 0,5 - 0,8 м, и вертикальных электродов.

3.5. Рассчитываются параметры заземлителя.

На основании схемы заземлителя и имеющихся данных об удельном сопротивлении грунта вычисляется расчетное сопротивление R_3 этого заземлителя в следующем порядке:

3.5.1. По схеме заземлителя определяется суммарная длина горизонтального электрода l_r и количество вертикальных электродов n .

3.5.2. Для заземлителей, расположенных ниже уровня земли ($h = 0,7\text{м}$), по формуле (1) определяется расчетное значение удельного сопротивление грунта ρ для вертикального и горизонтального заземлителей соответственно:

$$\rho = \rho_{гр} \cdot K_n \quad [\text{Ом} \cdot \text{м}] \quad (1)$$

где $\rho_{гр}$ - удельное электрическое сопротивление грунта (Табл.5 Приложения);

K_{Π} -повышающие коэффициенты, учитывающие изменения сопротивления грунта в зависимости от климатических зон РФ, для вертикального и горизонтального заземлителей соответственно (Табл.6 Приложения).

3.5.3. По формуле (2) вычисляется расчетное сопротивление одиночного вертикального заземлителя $R_{\text{в}}$ (стержня или трубы диаметром d), заглубленного в землю, верхний край которого находится на поверхности земли (Рис. 4а.):

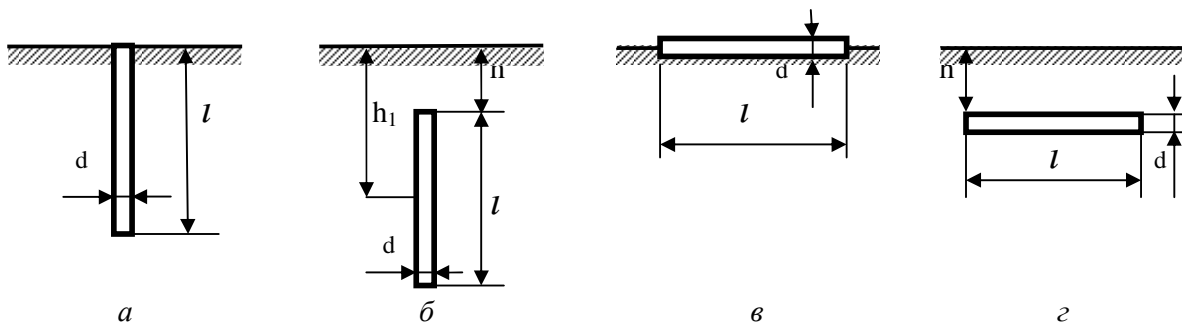


Рис.4. Размещение заземлителей

а - стержневой вертикальный у поверхности земли; б - стержневой вертикальный, заглубленный в землю; в - стержневой горизонтальный у поверхности земли; г - стержневой горизонтальный, заглубленный в землю

$$R_{\text{в}} = 0,366 \frac{\rho}{l} \lg \frac{4l}{d} \quad [\text{Ом}] \quad (2)$$

Если вертикальный заземлитель имеет форму уголка с шириной полки b , то следует считать $d=0,95 b$.

3.5.4. Для стержней или труб диаметром d , заглубленных в землю на $h=0,7\text{м}$ (Рис.4б), сопротивление одиночного вертикального заземлителя $R_{\text{в}}$ определяется по формуле (3):

$$R_{\text{в}} = 0,366 \frac{\rho}{l} \left(\lg \frac{2l}{d} + 0,51 \lg \frac{4h_1 + l}{4h_1 - l} \right) \quad [\text{Ом}] \quad (3)$$

Для уголка с шириной полки b следует считать $d=0,95 b$.

3.5.5. Расчетное значение сопротивления горизонтального электрода R_r , расположенного на поверхности земли (Рис.4в) и имеющего форму стержня, либо трубы, определяется по формуле (4):

$$R_r = 0,183 \frac{\rho}{l_r} \lg \frac{2 l_r}{d} \quad [\text{Ом}] \quad (4)$$

Для полосы шириной b следует считать $d=0,5 b$.

3.5.6. Для горизонтально расположенного электрода в виде стержня или трубы, заглубленного в землю на $h=0,7\text{м}$ (Рис.4з), сопротивление R_r определяется по формуле (5):

$$R_r = 0,366 \frac{\rho}{l_r} \lg \frac{l_r^2}{d h} \quad [\text{Ом}] \quad (5)$$

Для полосы шириной b следует считать $d=0,5 b$.

3.6. По Табл. 3 и Табл.4 Приложения находятся коэффициенты использования для вертикальных η_v и горизонтальных η_r электродов и по формуле (6) вычисляется расчетное сопротивление заземлителя R_z :

$$R_z = \frac{R_v R_r}{R_v \eta_r + R_r \eta_v n} \quad [\text{Ом}] \quad (6)$$

где n - количество вертикальных электродов.

Если расчетное сопротивление заземлителя R_z совпадает или меньше допустимого значения R_d , это свидетельствует о том, что все основные параметры принятого нами заземлителя (форма, размеры, размещение электродов в земле и относительно друг друга) выбраны правильно и, следовательно, напряжения прикосновения и шага находятся в допустимых пределах.

При значительных расхождениях в значениях R_3 и R_d необходимо внести поправки в предварительную схему заземлителя - изменить количество и размещение электродов, а иногда их размеры, площадь, занимаемую заземлителем и т.п., - и вновь произвести вычисление R_3 .

4. Пример расчета

Требуется выполнить расчет защитного заземления по варианту № 25 (номер варианта задает преподаватель). Расчет выполняется в соответствии с разделом 3 настоящего руководства в следующем порядке:

4.1. По Табл.1 Приложения определяем номера исходных данных, а по Табл.2 их значения. Таким образом, исходными данными для расчета по варианту №25 являются следующие:

- 1 - напряжение электроустановки- 360В;
- 4 - мощность источника питания сети - свыше 100 кВА;
- 5 - сеть с заземленной нейтралью;
- 8- форма вертикальных электродов - уголок с шириной полки $b = 4$ см;
- 9- длина вертикального электрода $l = 2$ м;
- 11 - глубина размещения вертикальных электродов $h = 0,7$ м,;
- 14 - отношение расстояний между заземлителями к их длине составляет $a/l = 2$;
- 16 - размеры контура заземления $L_1 = 24$ м, $L_2 = 8$ м;
- 17 - форма горизонтального электрода - полоса шириной $b=12$ мм;
- 24 - грунт торф,
- 30 - характеристика климатической зоны: Средняя многолетняя высшая температура $+ 15$ °С.

4.2. В соответствии с Примечанием к Табл.2 ток замыкания на землю $I_3=500$ А.

4.3. В соответствии с п.3.3 настоящего руководства для установок с напряжением до 1000В и мощностью источника питания сети свыше 100кВА допустимое сопротивление растеканию тока $R_d = 4$ Ом.

4.4. Тип заземляющего устройства - контурный (размер контура 24x8).

4.5. Рассчитаем параметры заземлителя.

4.5.1. Суммарная длина горизонтального электрода $l_r=2(24+8)=64$ м.

Исходя из рекомендаций Раздела 2 настоящего пособия (расстояние между вертикальными электродами принимают не менее 2,5 - 3,0 м.), примем количество вертикальных электродов $n=10$ шт.

4.5.2. Расчетное значение удельного сопротивление грунта для вертикального заземлителя:

$$\rho = \rho_{гр} \cdot K_n = 20 \cdot 2 = 40 \quad [\text{Ом} \cdot \text{м}]$$

для горизонтального заземлителя:

$$\rho = \rho_{гр} \cdot K_n = 20 \cdot 7 = 140 \quad [\text{Ом} \cdot \text{м}]$$

4.5.3. Сопротивление одиночного вертикального заземлителя R_b

определяется по формуле (3):

$$R_b = 0,366 \frac{40}{2} \lg \frac{2 \cdot 2}{0,95 \cdot 0,04} + 0,51 \lg \frac{4(1+0,7) + 2}{4(1+0,7) - 2} = 17 \text{ [Ом]}$$

4.5.4. Сопротивление вертикального заземлителя R_r определяется по

формуле (5):

$$R_r = 0,366 \frac{140}{64} \lg \frac{64^2}{0,5 \cdot 0,012 \cdot 0,7} = 4,7 \quad [\text{Ом}]$$

4.5.5. Расчетное сопротивление заземлителя R_3 вычисляется по формуле (6):

$$R_3 = \frac{R_b R_r}{R_b \eta_r + R_r \eta_{bn}} = \frac{17 \cdot 4,7}{17 \cdot 0,4 + 4,7 \cdot 0,68 \cdot 10} = 2,06 \quad [\text{Ом}]$$

Поскольку выполняется условие $R_3 \leq R_d$, расчет защитного заземления выполнен верно.

Литература

1. ГОСТ 12.1.009-76(99) ССБТ. Электробезопасность. Термины и определения.
2. ГОСТ 12.1.019-79(96) ССБТ. Электробезопасность. Общие требования и номенклатура видов защиты.
3. Правила устройства электроустановок (ПУЭ). Издание седьмое, 2002
4. Василенко А.Е. Расчет защитного заземления. Методические указания к практическим занятиям по дисциплине «Охрана труда».-М.:МИИГА, 1985
5. Беляков Г.И. Безопасность жизнедеятельности на производстве (охрана труда): Уч. для вузов. –СПб.: Лань, 2006
6. Курдюмов В.И., Зотов Б.И. Проектирование и расчет средств обеспечения безопасности. -М.: КолоС, 2005
7. <http://www.zandz.ru/> - Сайт проекта «Заземление и защита».

Приложения

Таблица 1

Варианты исходных данных

№ вар.	Номера исходных данных										
	1	3	5	8	9	12	13	16	17	19	-
1.	2	3	6	7	10	11	14	15	18	20	27
2.	1	3	5	7	9	12	13	15	18	21	-
3.	2	4	6	8	10	11	14	16	17	22	29
4.	1	3	5	8	10	11	14	16	17	19	30
5.	2	4	5	7	10	12	13	15	18	21	-
6.	1	4	5	8	10	12	13	15	17	25	-
7.	2	4	6	7	9	11	14	16	18	24	33
8.	1	3	5	7	10	12	14	16	17	20	-
9.	2	4	5	8	9	11	13	15	18	25	35
10.	1	3	5	7	9	12	14	16	18	24	-
11.	2	4	6	7	10	11	13	15	17	23	26
12.	1	3	5	7	9	11	14	16	18	22	27
13.	2	4	5	8	10	12	13	15	17	21	-
14.	1	4	5	7	9	12	14	15	17	23	-
15.	2	3	6	8	9	11	14	16	18	20	30
16.	1	3	5	7	9	11	13	15	17	22	31
17.	2	4	6	8	10	12	14	16	18	24	-
18.	2	3	6	8	10	12	14	15	18	22	-
19.	1	4	5	7	10	11	13	16	18	25	29
20.	1	3	5	8	9	11	13	16	17	24	35
21.	2	4	5	7	9	12	14	15	18	25	-
22.	1	3	5	7	10	11	13	15	17	20	26
23.	2	4	6	8	9	12	14	16	18	23	-
24.	1	4	5	8	9	11	14	16	17	24	30
25.											

Исходные данные для расчета

Номера исходных данных	Значения
1 2	Напряжение установки 360 В 6,6 кВ
3 4	Мощность источника до 100 кВА свыше 100 кВА
5 6	Режим сети с изолированной нейтралью с заземленной нейтралью
7 8	Форма вертикальных электродов стержень, труба диаметром $d=5\text{ см}$ уголок с шириной полки $b=4\text{ см}$
9 10	Длина вертикального электрода $l = 2\text{ м}$ $l = 4\text{ м}$
11 12	Глубина размещения вертикальных электродов $h = 0,7\text{ м}$ $h = 0\text{ м}$
13 14	Отношение расстояний между заземлителями к их длине $a/l = 1$ $a/l = 2$

15	Размеры контура заземления $L_1=32$ м $L_2=16$ м $L_1=24$ м $L_2=8$ м
16	
17	Форма горизонтального электрода полоса шириной $b=12$ мм стержень диаметром $d=6$ мм
18	
19	Характеристика грунта Каменистый Супесь Песок Глина Садовая земля Торф Чернозем
20	
21	
22	
23	
24	
25	
26	Характеристика климатической зоны Средняя многолетняя низшая температура: - 18 °С - 12 °С - 5 °С + 7 °С Средняя многолетняя высшая температура: + 17 °С + 20 °С + 23 °С + 25 °С Продолжительность замерзания вод: 160 дней 150 дней 100 дней
27	
28	
29	
30	
31	
32	
33	
34	
35	
36	

Примечание: ток замыкания на землю I_3 принимать до 500 А для всех вариантов.

Таблица 3

Коэффициенты использования вертикальных заземлителей η_B

Число заземлителей n	Отношение расстояний между заземлителями к их длине a/l					
	1	2	3	1	2	3
	электроды размещены в ряд			электроды размещены по контуру		
2	0,85	0,91	0,94	-	-	-
4	0,73	0,83	0,89	0,69	0,78	0,85
6	0,65	0,77	0,85	0,61	0,73	0,8
10	0,59	0,74	0,81	0,56	0,68	0,76
20	0,48	0,67	0,76	0,47	0,63	0,71
40	-	-	-	0,41	0,58	0,66
60	-	-	-	0,39	0,55	0,64
100	-	-	-	0,36	0,52	0,62

Таблица 4

Коэффициенты использования горизонтальных заземлителей η_G

Число заземлителей n	Отношение расстояний между заземлителями к их длине a/l					
	1	2	3	1	2	3
	электроды размещены в ряд			электроды размещены по контуру		
2	0,85	0,94	0,96	-	-	-
4	0,66	0,8	0,92	0,45	0,55	0,7
6	0,72	0,84	0,88	0,4	0,48	0,64
10	0,62	0,75	0,82	0,34	0,4	0,56
20	0,42	0,56	0,68	0,27	0,32	0,45
40	-	-	-	0,22	0,29	0,39
60	-	-	-	0,2	0,27	0,36
100	-	-	-	0,19	0,23	0,33

Таблица 5

Рекомендуемые для расчетов значения удельных электрических сопротивлений $\rho_{гр}$ различных грунтов

Грунт	Удельное сопротивление $\rho_{гр}$, Ом • м
Скалистый	2000
Каменистый	800
Песок	700
Супесь	300
Суглинок	100
Глина, садовая земля	40
Торф, чернозем	20

Таблица 6

Значения повышающего коэффициента K_n для заземлителей, расположенных ниже уровня земли ($h = 0,7\text{м}$)

Климатическая зона	Значения K_n	
	для горизонтальных заземлителей	для вертикальных заземлителей
I	4,5-7,0	1,8-2,0
II	3,5-4,5	1,6-1,8
III	2,5-4,0	1,4-1,6
IV	1,5-2,0	1,2-1,4

Таблица 7

Характеристика климатических зон

Данные о климатических зонах	Климатические зоны РФ			
	I	II	III	IV
Средняя многолетняя низшая температура (январь), °С	-20 ... -15	-15 ... -10	-10 ... 0	0 ... 15
Средняя многолетняя высшая температура (июль), °С	16 ... 18	18...22	22...24	24...26
Среднее количество осадков, мм	≈ 400	≈ 500	≈ 500	≈ 300...500
Продолжительность замерзания вод, дни	190...170	150	100	0

