

5.000.1000 33

Перв. примен.

Справ. №

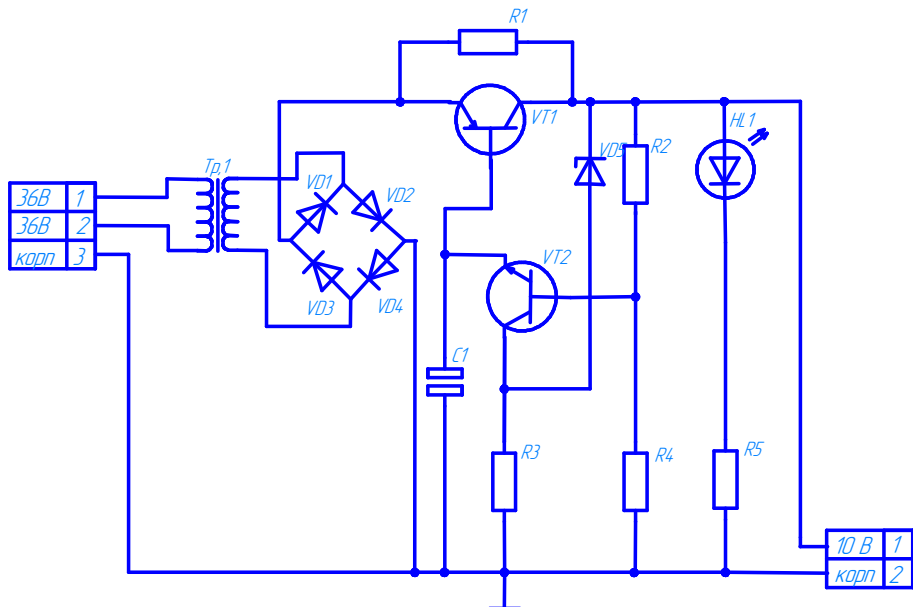
Подп. и дата

Инд. № дробл.

Взам. инв. №

Подп. и дата

Инд. № подл.



5.000.1000 33

Изм.	Лист	№ докум.	Подп.	Дата
Разраб.				
Проб.				
Т.контр.				
Н.контр.				
Утв.				

Выпрямитель  
 Схема электрическая  
 принципиальная

Лит.	Масса	Масштаб
Лист	Листов	

Копировал

Формат А4

				5.000.100 ПЭЗ		
Перв. примен.	Контр. №			Справ. №		
	Поз. обозначение	Наименование	Кол.		Примечание	
		<u>Конденсаторы</u>				
	C1	K50-6-160-500мкф 20%ожа 464.096.ТУ				
		<u>Диоды</u>				
	VD1, VD4	Д226 ГОСТ 14342-75				
	HL1	А1307 ГОСТ17352-78				
		<u>Резисторы</u>				
	R1	МЛТ-0.25-1.1кОм 10% ГОСТ 7113-77				
	R2	МЛТ-0.25-4700м 10% ГОСТ 7113-77				
	R3 ... R4	МЛТ-0.25-8.2кОм 10% ГОСТ 7113-77				
	R5	МЛТ-0.25-6800м 10% ГОСТ 7113-77				
		<u>Транзисторы</u>				
	VT1	КТ 315 А ГОСТ 14830-75				
	VT2	КТ 361 А ГОСТ 51563-75				
		<u>Трансформаторы</u>				
	Tr1	ТПП216-36/12 жкз 365117.ТУ				
Подп. и дата	Взам. инв. №	Инв. № дроб.	Подп. и дата			
Инв. № подл.	Изм.	Лист	№ докум.	Подп.	Дата	
	Разраб.					Выпрямитель
	Проб.					
	Т.контр.					Перечень элементов
	И.контр.					Лист
	Утв.					Листов
Копировал						Формат А4